

Житомирська політехніка	МІНІСТЕРСТВО ОСВІТИ І НАУКИ УКРАЇНИ ДЕРЖАВНИЙ УНІВЕРСИТЕТ «ЖИТОМИРСЬКА ПОЛІТЕХНІКА» Система управління якістю відповідає ДСТУ ISO 9001:2015			П-04.00-04.04- 172.00.1/М-01- 2024
	Випуск 1	Зміни 0	Екземпляр № 1	Арк70/ 1

ЗАТВЕРДЖУЮ

Ректор Державного університету
«Житомирська політехніка»

Віктор С.В. ДОКИМОВ

«26» квітня 2024 р.



ПРОГРАМА
фахового іспиту
для здобуття освітнього ступеня «магістр»
за спеціальністю 172 «Електронні комунікації та радіотехніка»
(освітньо-професійна програма «Телекомунікації та радіотехніка»)

Контрольний примірник

Врахований примірник

Ухвалено

на засіданні приймальної комісії
«26» квітня 2024 р.,

протокол № 4

Відповідальний секретар
приймальної комісії


Анатолій ДИКИЙ

Житомир
2024

Житомирська політехніка	МІНІСТЕРСТВО ОСВІТИ І НАУКИ УКРАЇНИ ДЕРЖАВНИЙ УНІВЕРСИТЕТ «ЖИТОМИРСЬКА ПОЛІТЕХНІКА» Система управління якістю відповідає ДСТУ ISO 9001:2015			П-04.00-04.04- 172.00.1/М-01- 2024
	<i>Випуск 1</i>	<i>Зміни 0</i>	<i>Екземпляр № 1</i>	<i>Арк70/ 2</i>

ЗМІСТ

Вступ	3
Перелік дисциплін та тем, включених до фахового іспиту	5
Зразок білета та бланка відповідей	6
Список рекомендованої літератури	13
Перелік тестових питань	15

Житомирська політехніка	МІНІСТЕРСТВО ОСВІТИ І НАУКИ УКРАЇНИ ДЕРЖАВНИЙ УНІВЕРСИТЕТ «ЖИТОМИРСЬКА ПОЛІТЕХНІКА» Система управління якістю відповідає ДСТУ ISO 9001:2015			П-04.00-04.04-172.00.1/М-01-2024
	Випуск 1	Зміни 0	Екземпляр № 1	Арк70/ 3

ВСТУП

Тестові завдання використовуються для проведення фахового іспиту при прийомі на навчання до Державного університету «Житомирська політехніка» для отримання освітнього ступеня “магістр” зі спеціальності 172 «Електронні комунікації та радіотехніка» у 2024 році.

Фаховий іспит – форма вступного випробування для вступу на основі НРК6 або НРК7, яка передбачає перевірку здатності до опанування освітньої програми певного рівня вищої освіти на основі здобутих раніше компетентностей.

Право на участь у фахових іспитах мають абітурієнти, які отримали НРК6 або НРК7. Фаховий іспит проводиться відповідно до графіку, затвердженого головою приймальної комісії Державного університету «Житомирська політехніка». Тривалість проведення тестування – одна астрономічна година. Протягом цього часу абітурієнт повинен дати відповіді на тестові завдання з наступних освітніх компонент (навчальних дисциплін): «Електрозв’язок», «Генерування та формування сигналів», «Приймання та оброблення сигналів», «Аналогова схемотехніка», «Введення в спеціальність».

З кожної освітньої компоненти (навчальної дисципліни) тестові завдання охоплюють основні теми навчальних програм. Кожне завдання містить п’ять варіантів відповідей. З запропонованих варіантів відповідей лише одна є повною і правильною, а інші чотири є правдоподібними, але неправильними або неповними відповідями.

Кожен білет містить сорок тестових питань різних ступенів складності: 33 питання першого рівня складності, що оцінюються у 2 (два) бали кожне; 4 завдання другого рівня складності, що оцінюються у 4 (чотири) бали кожне; 3 завдання третього рівня складності, що оцінюються у 6 (шість) балів кожне. Хибна відповідь оцінюється у 0 (нуль) балів. Розподіл завдань між дисциплінами та рівнями наведений у табл. 1. Завдання загалом оцінюються за шкалою від 100 до 200 балів. Мінімальне позитивне значення фахового іспиту 130 бали.

Таблиця 1

Кількості запитань, які необхідно вибрати з кожної дисципліни та рівня складності для формування білету

Дисципліна/ рівень	Електро зв’язок	Генерування та формування сигналів	Аналогова схемотехніка	Приймання та оброблення сигналів	Введення в спеціальність
1-й рівень складності	6	6	7	6	6
2-й рівень складності	1	1	1	1	1

Житомирська політехніка	МІНІСТЕРСТВО ОСВІТИ І НАУКИ УКРАЇНИ ДЕРЖАВНИЙ УНІВЕРСИТЕТ «ЖИТОМИРСЬКА ПОЛІТЕХНІКА» Система управління якістю відповідає ДСТУ ISO 9001:2015			П-04.00-04.04- 172.00.1/М-01- 2024
	Випуск 1	Зміни 0	Екземпляр № 1	Арк70/ 4

ПЕРЕЛІК ДИСЦИПЛІН ТА ТЕМ, ВКЛЮЧЕНИХ ДО ФАХОВОГО ІСПИТУ

Електрозв'язок

1. Математичний опис сигналів електрозв'язку. Основи теорії спектрів.
2. Передавання інформації в телекомунікаційних системах.
3. Основи побудови цифрових систем передачі.
4. Спеціальні методи оброблення сигналів в системах передачі.
5. Основи теорії коректувальних кодів.

Аналогова схемотехніка

1. Схемотехніка на пасивних компонентах.
2. Підсилювачі на біполярних транзисторах.
3. Підсилювачі на польових транзисторах.
4. Операційні підсилювачі.

Генерування та формування сигналів

1. Загальні принципи генерування радіочастотних коливань.
2. Генератори із зовнішнім збудженням. Режими коливань ГЗЗ. Енергетичні співвідношення.
3. Принципова схема, умови та режими самозбудження автогенератора.
4. Правила побудови схем автогенераторів.
5. Методи стабілізації частоти автогенераторів.
6. Керування частотою коливань генераторів.

Приймання та оброблення сигналів

1. Лінійні і нелінійні спотворення сигналів. Ефективна частотна вибірковість. Динамічний діапазон. Перешкодостійкість.
2. Шуми пасивних елементів РПУ. Еквівалентні шумові схеми. Шуми приймальних антен. Формула Найквіста. Ефективна шумова температура Шуми коливальних контурів. Ефективна шумова смуга.
3. Каскадні і каскодні схеми УРС. Багатокаскадні УРС з розподіленою і зосередженою селекцією.
4. Теорія перетворювачів частоти. Основні поняття, класифікація. Призначення і класифікація ПЧ. Внутрішні і зовнішні параметри, основні характеристики.

Введення в спеціальність

1. Основи телекомунікацій.
2. Основи радіотехніки.
3. Введення в сучасні мережеві технології.
4. Супутникові технології.
5. Основи IoT.

Житомирська політехніка	МІНІСТЕРСТВО ОСВІТИ І НАУКИ УКРАЇНИ ДЕРЖАВНИЙ УНІВЕРСИТЕТ «ЖИТОМИРСЬКА ПОЛІТЕХНІКА» Система управління якістю відповідає ДСТУ ISO 9001:2015			П-04.00-04.04- 172.00.1/М-01- 2024
	Випуск 1	Зміни 0	Екземпляр № 1	Арк70/ 5

ЗРАЗОК БІЛЕТА ТА БЛАНКА ВІДПОВІДЕЙ

Державний університет «Житомирська політехніка»
Факультет інформаційно-комп'ютерних технологій
Спеціальність: 172«Електронні комунікації та радіотехніка»
Ступінь: «магістр»

№ з/п	Питання	Варіант відповідей
Питання 1-го рівня складності «Виберіть вірну відповідь.» (Вірна відповідь на питання оцінюється в 2 бали)		
1.	Що називають сигналом?	А) фізичне середовище, яке використовується для передачі та прийому сигналів від передавача до приймача; Б) фізичний процес, що відображає повідомлення; В) електричні процеси, які викликають спотворення інформації, що передається; Г) відомості, які підлягають передачі; Д) послідовність нулів та одиниць
2.	Виразом $S(t) = F[s(t)]$ описується:	А) гармонічний сигнал; Б) стохастичний сигнал; В) шумовий сигнал; Г) спектр сигналу; Д) тривалість сигналу
3.	Фізичний об'єкт, система або явище, як формує інформаційне повідомлення – це:	А) джерело інформації; Б) кодер; В) модулятор; Г) демодулятор; Д) правильний варіант відповіді відсутній
4.	Властивість перетворення Фур'є, що зазвичай формулюється як «спектр суми сигналів дорівнює сумі їх спектрів», вказує на:	А) нелінійність перетворення Фур'є; Б) лінійність перетворення Фур'є; В) однозначність перетворення Фур'є; Г) неоднозначність перетворення Фур'є; Д) правильний варіант відповіді відсутній
5.	Яка модуляція характеризується найвужчим спектром модульованого сигналу?	А) частотна; Б) амплітудна; В) фазова; Г) кодова; Д) всі перелічені
6.	Завадостійкість – це здатність правильно сприймати інформацію, незважаючи на:	А) тип сигналу; Б) пошкодження приладу; В) вплив завад; Г) перенавантаження приладу; Д) правильний варіант відповіді відсутній
7.	Як називається вид імпульсної модуляції, за якого наближення бажаного сигналу (багаторівневого або безперервного) до дійсного відбувається бінарними сигналами (з	А) амплітудна модуляція; Б) фазова модуляція; В) частотна модуляція; Г) широтно-імпульсна модуляція; Д) кодова модуляція

Житомирська політехніка	МІНІСТЕРСТВО ОСВІТИ І НАУКИ УКРАЇНИ ДЕРЖАВНИЙ УНІВЕРСИТЕТ «ЖИТОМИРСЬКА ПОЛІТЕХНІКА» Система управління якістю відповідає ДСТУ ISO 9001:2015			П-04.00-04.04-172.00.1/М-01-2024
	Випуск 1	Зміни 0	Екземпляр № 1	Арк70/ 6

	двома рівнями), так, що, в середньому, за певний відрізок часу їх значення рівні?	
8.	Замкнута лінія – це лінія, у якій:	А) напруга при навантаженні дорівнює нулю; Б) опір навантаження дорівнює одиниці; В) струм через навантаження дорівнює одиниці; Г) провідність навантаження дорівнює нулю; Д) правильний варіант відповіді відсутній
9.	Демодуляція сигналу – це:	А) процес перетворення модульованих коливань високої частоти в коливання з частотою модулюючого сигналу; Б) процес перетворення модульованих коливань низької частоти в коливання з високою частотою сигналу; В) процес перетворення модульованих коливань високої частоти в коливання з низькою частотою сигналу; Г) процес перетворення модульованих коливань низької частоти в коливання з іншою частотою; Д) правильний варіант відповіді відсутній.
10.	Як називається сукупність технічних засобів, призначених для перенесення електричних сигналів між двома пунктами телекомунікаційної мережі, яка характеризується смугою частот та/або швидкістю передачі?	А) Інтернет; Б) прихований канал; В) приватний канал; Г) маршрутизатор; Д) канал зв'язку
11.	Що таке частота зрізу у ФНЧ та ФВЧ?	А) частота, що ділить АЧХ на дві половини; Б) частота, на якій працює фільтр; В) частота, на якій фільтр не працює; Г) частота, на якій АЧХ лінійна; Д) частота, на якій АЧХ нелінійна
12.	За середню розрахункову частоту при розрахунку дротових телефонних мереж приймаються значення:	А) 800 і 1000 Гц; Б) 20 і 16000 Гц; В) 50 і 200 Гц; Г) 800 і 900 МГц; Д) 2,24 ГГц і 2,54 ГГц
13.	З 1960 р. телефонні станції розвиваються в напрямку:	А) цифровізації: цифрової передачі, комп'ютерного керування, цифрової комутації, загальноканальної сигналізації; Б) цифровізації: передачі дискретних даних, комп'ютерного керування, позасмугової сигналізації, цифрової комутації; В) цифровізації: цифрової передачі, мікроконтролерного керування, позасмугової сигналізації, оптичної комутації; Г) оптичної передачі даних, загальноканальної сигналізації, оптопроцесорного керування; Д) дискретизації: передачі дискретних даних, комп'ютерного керування,

Житомирська політехніка	МІНІСТЕРСТВО ОСВІТИ І НАУКИ УКРАЇНИ ДЕРЖАВНИЙ УНІВЕРСИТЕТ «ЖИТОМИРСЬКА ПОЛІТЕХНІКА» Система управління якістю відповідає ДСТУ ISO 9001:2015			П-04.00-04.04-172.00.1/М-01-2024
	Випуск 1	Зміни 0	Екземпляр № 1	Арк70/ 7

		позасмугової сигналізації, цифрової комутації
14.	У сучасних телефонних апаратах інформація про номер абонента передається:	А) імпульсним набором; Б) багаточастотним набором; В) фазочастотним набором; Г) методом фазової маніпуляції; Д) імпульсним та багаточастотним набором
15.	Визначте необхідні вимоги до параметрів аналогового сигналу, що підлягає дискретизації:	А) відсутня модуляція; Б) відеосигнали; В) радіосигнали; Г) обмежений спектр; Д) обмежена тривалість
16.	Які основні операції здійснює мікропроцесор?	А) перетворення, зберігання Б) запам'ятовування, прийом інформації; В) прийом, обробка, запам'ятовування інформації; Г) керування, синхронізація; Д) прийом, обробка і видача інформації
17.	Скільки основних типів архітектури реалізують мікропроцесори?	А) 2; Б) 3; В) 4; Г) 5; Д) 1
18.	Якщо у неповного дешифратора буде 4 адресні входи, то сигнальних виходів може бути:	А) 64; Б) 1; В) 24; Г) 16; Д) 10
19.	На що не впливає вибір тієї чи іншої топології мережі?	А) на мережеве обладнання; Б) на можливість розширення мережі; В) на характеристики мережевого обладнання; Г) на функції мережі Д) варіанти А і Б
20.	До сигналів про стан абонентського терміналу належать:	А) виклик станції, відповідь абонента, відбій; Б) абонент зайнятий, відповідь абонента; В) сигнал визначення номера, КПВ (контроль посилки виклику), ПВ (посилка виклику); Г) КПВ (контроль посилки виклику), ПВ (посилка виклику); Д) правильний варіант відповіді відсутній
21.	Як називається засіб надійної передачі сигнальних повідомлень, утворений ланкою передачі даних сигналізації з функціями управління передачею?	А) ланка сигналізації SL; Б) набір ланок сигналізації LS; В) ланка передачі даних SLD; Г) пункт сигналізації SP; Д) сигнальна одиниця SU
22.	Як в системі ОКС-7 називається підсистема користувачів телефонної мережі?	А) INAP; Б) MAP; В) DUP; Г) TUP; Д) NUP, MUP

Житомирська політехніка	МІНІСТЕРСТВО ОСВІТИ І НАУКИ УКРАЇНИ ДЕРЖАВНИЙ УНІВЕРСИТЕТ «ЖИТОМИРСЬКА ПОЛІТЕХНІКА» Система управління якістю відповідає ДСТУ ISO 9001:2015			П-04.00-04.04-172.00.1/М-01-2024
	Випуск 1	Зміни 0	Екземпляр № 1	Арк70/ 8

23.	Чому дорівнює дзеркальний канал радіоприймача при $f_G > f_C$?	А) $\sqrt{\frac{f_C}{f_G}}$; Б) $\frac{f_C}{f_G}$; В) $f_C \cdot f_G$; Г) $f_C - 2f_G$; Д) $f_C + 2f_G$
24.	Максимальний кут падіння світла, за якого промінь утримується серцевиною волоконного світловоду, називається	А) апертурним кутом; Б) напрямним кутом; В) кутом втрат; Г) кутом заломлення; Д) кутом Доплера
25.	Що є основним середовищем передавання сигналів для мереж на основі синхронної цифрової ієрархії?	А) літцендат; Б) коаксіальний кабель; В) телефонний кабель; Г) вита пара; Д) волоконно-оптичний кабель
26.	Якщо опір навантаження дорівнює хвильовому опорі електрично довгої лінії, то таке навантаження називається:	А) навантаженням; Б) хвильовим; В) узгодженим; Г) неузгодженим; Д) дозволеним
27.	Що відбувається з частотою надходження імпульсів у режимі ділення?	А) не зміниться; Б) зменшиться в $K_{лч}$ разів; В) збільшиться в $K_{лч}$ разів; Г) зменшиться в $K_{лч} - 1$ разів; Д) збільшиться в $K_{лч} - 1$ разів
28.	Для запису n -розрядного числа в регістр послідовного типу потрібно:	А) n імпульсів просування; Б) $2n$ імпульсів просування; В) 2^n імпульсів просування; Г) 2^{n-1} імпульсів просування; Д) n^2 імпульсів просування
29.	Істотною перевагою логічних елементів на МОН-транзисторах перед логічними елементами на біполярних транзисторах є:	А) стала потужність; Б) зміна потужність; В) велика потужність; Г) середня потужність; Д) мала потужність
30.	Нелінійні спотворення в підсилювачах викликані нелінійністю ВАХ:	А) індуктивності; Б) резистора; В) конденсатора; Г) транзистора; Д) реле
31.	При негативному зворотному зв'язку рівень сигналу на виході підсилювача:	А) не змінюється; Б) зменшується;

Житомирська політехніка	МІНІСТЕРСТВО ОСВІТИ І НАУКИ УКРАЇНИ ДЕРЖАВНИЙ УНІВЕРСИТЕТ «ЖИТОМИРСЬКА ПОЛІТЕХНІКА» Система управління якістю відповідає ДСТУ ISO 9001:2015			П-04.00-04.04-172.00.1/М-01-2024
	Випуск 1	Зміни 0	Екземпляр № 1	Арк70/ 9

		В) збільшується; Г) врівноважений; Д) сталий
32.	Визначте режим роботи підсилювача, де одне плече працює при позитивному на півперіоді, а інше – при негативному?	А) режим класу А; Б) режим класу В; В) режим класу С; Г) режим класу D; Д) режим класу К
33.	Яку має назву явище наявності вихідної напруги у підсилювача, при холостому ході в умовах короткого замикання на вході або $U_{вх} = 0$?	А) холостий хід нуля; Б) дрейф нуля; В) скидання нуля; Г) коротке замикання нуля; Д) процесія нуля
Питання 2-го рівня складності «Виберіть вірну відповідь.» (Вірна відповідь на питання оцінюється в 4 балів)		
34.	а) $s(t) = A_0 \cos(\omega t) + \frac{mA_0}{2} \cos((\omega - \Omega)t) + \frac{mA_0}{2} \cos((\omega + \Omega)t)$ 1) амплітудна модуляція б) $s(t) = A_0 \cos(\omega_0 t + M \sin(\Omega t))$ 2) фазова модуляція в) $s(t) = A_0 \cos(\omega_0 t + M \sin(\Omega t))$ 3) частотна модуляція	А) а - 1, б - 2, в - 3; Б) а - 3, б - 2, в - 1; В) а - 2, б - 3, в - 1; Г) а - 1, б - 3, в - 2; Д) а - 3, б - 1, в - 2
35.	Визначте мінімально допустиме значення частоти дискретизації перетворювальної моделі згідно з теоремою відліків (Котельникова):	А) f_{\max} ; Б) f_{\min} ; В) $4 \cdot f_{\max}$; Г) $2 \cdot f_{\max}$; Д) $0,2 \cdot f_{\max}$
36.	Який тип комутаційного поля використовується в блоці комутації керування та сполучення ККС-32?	А) просторовий; Б) часовий; В) час – простір – час; Г) час з просторовою селекцією; Д) простір – час – простір
37.	Вкажіть можливі варіанти збільшення ємності Т-ланки: 1. Паралельна обробка кодового слова. 2. Скорочення тривалості циклу роботи запам'ятовуючого пристрою. 3. Збільшення кількості часових каналних інтервалів в циклі. 4. Збільшення частоти дискретизації сигналів. 5. Апаратне розділення процесу	А) 1, 3, 5; Б) 2, 4, 5; В) 1, 2, 3; Г) 1, 2, 5; Д) 1, 3, 4

Житомирська політехніка	МІНІСТЕРСТВО ОСВІТИ І НАУКИ УКРАЇНИ ДЕРЖАВНИЙ УНІВЕРСИТЕТ «ЖИТОМИРСЬКА ПОЛІТЕХНІКА» Система управління якістю відповідає ДСТУ ISO 9001:2015			П-04.00-04.04- 172.00.1/М-01- 2024
	Випуск 1	Зміни 0	Екземпляр № 1	Арк70/10

	запису та зчитування в комутаційному полі.	
Питання 3-го рівня складності «Розв'язати задачу»: (Вірна відповідь на питання оцінюється в 6 балів)		
38.	Визначте крок квантування АЦП, розрядність вихідного коду якого дорівнює $r = 10$, а діапазон вхідного сигналу $\{0; +5\}$ В:	А) 40 мВ; Б) 16,5 мВ; В) 31,25 мВ; Г) 4,88 мВ; Д) 8 мВ
39.	Розрахуйте відношення сигнал/шум [рази] за потужністю при відношенні сигнал/шум [дБ] 6:	А) 4; Б) 46; В) 1200; Г) 100; Д) 10000
40.	У перспективних S-T ланках з повною часовою та зі зменшеною просторовою ланками комутації на часову ланку покладаються задачі: 1. Часового зсуву комутуваних сигналів. 2. Фільтрації. 3. Проміжного підсилення. 4. Синхронізації. 5. Вирівнювання часу поширення сигналів по лінії зв'язку. 6. Зменшення внутрішнього блокування.	А) 2, 3, 5; Б) 2, 4, 5; В) 1, 4, 5, 6; Г) 1, 3, 5; Д) 1, 2, 3, 4, 5

Житомирська політехніка	МІНІСТЕРСТВО ОСВІТИ І НАУКИ УКРАЇНИ ДЕРЖАВНИЙ УНІВЕРСИТЕТ «ЖИТОМИРСЬКА ПОЛІТЕХНІКА» Система управління якістю відповідає ДСТУ ISO 9001:2015			П-04.00-04.04-172.00.1/М-01-2024
	Випуск 1	Зміни 0	Екземпляр № 1	Арк70/11

ЗРАЗОК БЛАНКА ВІДПОВІДЕЙ

ДЕРЖАВНИЙ УНІВЕРСИТЕТ «ЖИТОМИРСЬКА ПОЛІТЕХНІКА» ФАКУЛЬТЕТ ІНФОРМАЦІЙНО-КОМП'ЮТЕРНИХ ТЕХНОЛОГІЙ

**Бланк відповідей на тестові завдання
ФАХОВИЙ ІСПИТ
для здобуття ступеня «магістр»
спеціальності 172 «Електронні комунікації та радіотехніка»**

Номер білету _____ форма навчання _____
« » _____ 20__ р.

№ питання	НОМЕРИ ВІДПОВІДЕЙ					№ питання	НОМЕРИ ВІДПОВІДЕЙ				
	1	2	3	4	5		1	2	3	4	5
1						21					
2						22					
3						23					
4						24					
5						25					
6						26					
7						27					
8						28					
9						29					
10						30					
11						31					
12						32					
13						33					
14						34					
15						35					
16						36					
17						37					
18						38					
19						39					
20						40					

Правильну відповідь помітити – Виправлення і помітки не допускаються

Цей бланк заповнений мною без виправлень власноручно _____
підпис

Загальна сума балів _____

Голова фахової атестаційної комісії _____

Члени комісії:

Житомирська політехніка	МІНІСТЕРСТВО ОСВІТИ І НАУКИ УКРАЇНИ ДЕРЖАВНИЙ УНІВЕРСИТЕТ «ЖИТОМИРСЬКА ПОЛІТЕХНІКА» Система управління якістю відповідає ДСТУ ISO 9001:2015			П-04.00-04.04-172.00.1/М-01-2024
	Випуск 1	Зміни 0	Екземпляр № 1	Арк70/12

СПИСОК РЕКОМЕНДОВАНОЇ ЛІТЕРАТУРИ

Електрозв'язок

1. Гусев О. Ю. Теорія електричного зв'язку: Навч. посібник / О. Ю.Гусев, Г. Ф. Конахович, В. І.Корнієнко, Г. В.Кузнецов, О. Ю.Пузиренко. – Львів: Магнолія 2006, 2017. – 364 с.
2. Волочий Б.Ю. Передавання сигналів у інформаційних системах Част. 1. – Львів: Вид-во Нац. ун-ту "Львівська політехніка", 2005.
3. Стеклов В.К., Беркман Л.Н. Теорія електричного зв'язку: Підручник для ВНЗ за ред. В.К. Стеклова. – К.: Техніка, 2006. – 552 с.
4. Волощук Ю.І. Сигнали та процеси у радіотехніці: Підручник для студентів вищих навчальних закладів, том 1. –Харків: «Компанія СМІТ», 2003. – 580 с.
5. Волощук Ю.І. Сигнали та процеси у радіотехніці: Підручник для студентів вищих навчальних закладів, том 2. –Харків: «Компанія СМІТ», 2003. – 444 с.
6. Волощук Ю.І. Сигнали та процеси у радіотехніці: Підручник для студентів вищ. навч. закладів: У 4-х т. – Х.: ТОВ «Компанія СМІТ», 2005. – Т. 3: 528 с.
7. Волощук Ю. І. Сигнали та процеси у радіотехніці: Підручник для студентів вищ. навч. закладів у 4-х т. – Х.: ТОВ «Компанія СМІТ», 2005.– Т. 4: 496 с.
8. Бортник Г.Г., Кичак В.М. Основи теорії передачі інформації: Навчальний посібник. – В.: ВДТУ, 2002.
9. Бортник Г.Г., Бортник С.Г., Стальченко О.В. Основи теорії багатоканального зв'язку: Навчальний посібник. – В.: ВНТУ, 2010.
10. Бортник Г.Г. Цифрова обробка сигналів: навчальний посібник / В.М.Кичак, Г.Г. Бортник – Вінниця: УНІВЕРСУМ-Вінниця, 2006.
14. Кузьмин І.В., Троцишин І.В., Кедрус В.А. Основи теорії інформації та кодування: Підручник для вузів. –Хмельницький:ХНУ, 2009.

Аналогова схемотехніка

1. Медяний Л. П. Аналогова схемотехніка – Київ: КПІ ім. Ігоря Сікорського, 2017. – 177 с. (електронне видання, режим доступу: <https://ela.kpi.ua/bitstream/123456789/21491/1/Medianyi.pdf>)
2. Воробйова О. М., Іванченко В. Д. Основи схемотехніки: підручник – [2-ге вид.]. – Одеса: Фенікс, 2009. – 388 с. ISBN 978-966-438-204-2 (режим доступу: http://www.dut.edu.ua/uploads/1_142_89529752.pdf)
3. Схемотехніка електронних систем: У 3 кн. Кн. 1. Аналогова схемотехніка та імпульсні пристрої: Підручник / В. І. Бойко, А. М. Гуржій, В. Я. Жуйков та ін. – 2-ге вид., допов. і переробл. – К.: Вища школа, 2004. – 366 с.: іл. ISBN 966-642-192-5

Приймання та оброблення сигналів

1. Малевич І.Ю. Радіоприймальні пристрої. Мозир: Білий вітер, 2000.-204с.
2. Головин О.В. Радіоприймальні пристрої. -М.: Гаряча лінія-телеком, 2002.-384 з.

Житомирська політехніка	МІНІСТЕРСТВО ОСВІТИ І НАУКИ УКРАЇНИ ДЕРЖАВНИЙ УНІВЕРСИТЕТ «ЖИТОМИРСЬКА ПОЛІТЕХНІКА» Система управління якістю відповідає ДСТУ ISO 9001:2015			П-04.00-04.04-172.00.1/М-01-2024
	Випуск 1	Зміни 0	Екземпляр № 1	Арк70/13

3. Румянцев К.Е. Прием и обработка сигналов. – М.: Издательский центр «Академия», 2004. – 528 з.

Генерування та формування сигналів

1. Андреев О.В. Генерування та формування сигналів. Навчальний посібник / О.В. Андреев, В.В. Ципоренко, В.Г. Ципоренко, І.І. Полещук . – Житомир : ЖДТУ, 2018. – 95 с.
2. Климаш М. М., Технології безпроводного зв'язку / В. О. Пелішок, П. М. Михайленіч – Львів : 2007. – 818 с.
3. Волощук Ю.І. Сигнали та процеси у радіотехніці: підручник у 4-х т. – ТОВ «Компанія СМІТ», 2005. – Т. 4, 496 с.

Введення в спеціальність

1. Обробка сигналів у радіоканалах цифрових систем передавання інформації [Текст] : навч. посіб. для студ. вищ. навч. закл. / В. П. Бабак [и др.] ; заг. ред. В. П. Бабак ; Національний авіаційний ун-т. - К. : Книжкове видавництво НАУ, 2005. - 476 с.
2. Волощій Б.Ю. Передавання сигналів у інформаційних системах Част. 1. – Львів: Вид-во Нац. ун-ту "Львівська політехніка", 2005.
3. Волощук Ю.І. Сигнали та процеси у радіотехніці: Підручник для студентів вищих навчальних закладів, том 2. – Харків: «Компанія СМІТ», 2003. – 444 с.
4. Основи теорії мереж передачі та розподілу даних [Текст] : навч. посіб. для студ. вищ. навч. закл. / І. А. Жуков [и др.]. - К. : Книжкове видавництво Національного авіаційного університету, 2006. - 272 с.

Голова фахової атестаційної комісії

Зав.кафедри комп'ютерних технологій

у медицині та телекомунікаціях, к.т.н., доц.

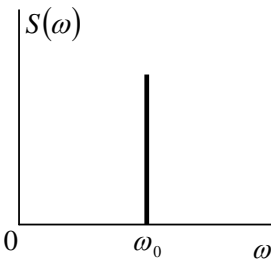
_____ Владислав Чухов

Житомирська політехніка	МІНІСТЕРСТВО ОСВІТИ І НАУКИ УКРАЇНИ ДЕРЖАВНИЙ УНІВЕРСИТЕТ «ЖИТОМИРСЬКА ПОЛІТЕХНІКА» Система управління якістю відповідає ДСТУ ISO 9001:2015			П-04.00-04.04-172.00.1/М-01-2024
	Випуск 1	Зміни 0	Екземпляр № 1	Арк70/ 14

Перелік тестових питань

№ з/п	Текст питання	
1-й рівень складності. Вірна відповідь – 2 бали		
Електрозв'язок		
1	Що називають сигналом?	
2	Як називається фізичний процес, що відображає повідомлення?	
3	Як називається інтервал часу, протягом якого існує сигнал?	
4	Який сигнал називають аналоговим?	
5	Як називається сигнал, інформаційний параметр якого змінюється безперервно?	
6	Який сигнал називають дискретним?	
7	Як називають сигнал, інформативний параметр якого може змінюватися лише переривчасто та мати лише скінченну кількість значень у заданому діапазоні протягом певного інтервалу часу?	
8	За допомогою якого виду математичного перетворення отримується спектр сигналу?	
9	Що отримується за допомогою прямого перетворення Фур'є?	
10	Що отримується за допомогою оберненого перетворення Фур'є?	
11	За допомогою якого математичного перетворення відновлюється сигнал зі спектра?	
12	Як називається сигнал, який можливо представити у вигляді неперервної функції $s(t)$?	
13	Якщо сигнал можливо описати математичною функцією $s(t)$ такою, що $s(t + T_0) = s(t)$, то сигнал є:	
14	Якщо в кожен наступний момент часу про значення сигналу можна сказати лише з деякою ймовірністю $P < 1$, то такий сигнал називається:	
15	Неперервний гармонійний сигнал є:	
16	Як називають будь-який випадковий вплив на сигнал, що призводить до ускладнення його приймання, детектування або декодування?	
17	Який з перелічених сигналів описується виразом $s(t) = A_0 \sin(\omega t + \psi)$?	
18	Виразом $S(t) = F[s(t)]$ описується:	
19	Сигнал кінцевої тривалості називають:	
20	Що таке спектр сигналу?	
21	Як називається сукупність всіх частот сигналу?	
22	Як називається відношення максимальної амплітуди сигналу до мінімальної?	
23	Як називається відношення тривалості імпульсу до періоду сигналу?	
24	Що таке спектральна гармоніка сигналу?	
25	Як називається одна виділена з частотних складових сигналу?	
26	Найменшу частоту має:	
27	Перша гармоніка сигналу завжди має:	
28	Постійна складова сигналу завжди має:	
29	Скільки гармонік вкладається в спектр простого гармонічного сигналу?	
30	Який з перелічених сигналів має спектр, що складається з однієї гармоніки ненульової частоти?	
31	Скільки гармонік вкладається в спектр одиничного короткого імпульсу?	
32	Символічно пряме перетворення Фур'є позначається:	

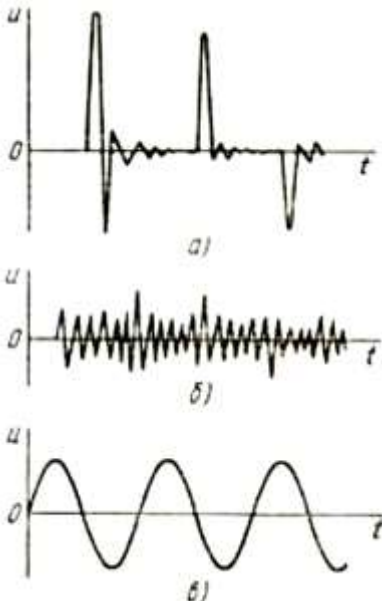
Житомирська політехніка	МІНІСТЕРСТВО ОСВІТИ І НАУКИ УКРАЇНИ ДЕРЖАВНИЙ УНІВЕРСИТЕТ «ЖИТОМИРСЬКА ПОЛІТЕХНІКА» Система управління якістю відповідає ДСТУ ISO 9001:2015			П-04.00-04.04-172.00.1/М-01-2024
	Випуск 1	Зміни 0	Екземпляр № 1	Арк70/15

33	Символічно обернене перетворення Фур'є позначається:	
34	На рисунку показаний спектр ... 	
35	Як називається значення або зміна деякої фізичної величини, що відображає стан об'єкта, системи або явища?	
36	Фізичний об'єкт, система або явище, як формує інформаційне повідомлення – це:	
37	Кодер джерела:	
38	Як в узагальненій моделі радіотехнічної системи передачі інформації називається блок, який перетворює різні інформаційні повідомлення в одноманітну форму, яка спрощує процес передачі?	
39	Чи можливо передавати інформацію по радіоканалу зв'язку без використання модуляції?	
40	Вузол, який забезпечує перетворення закодованих повідомлень в радіосигнали, властивості яких дозволяють передавати їх по радіоканалу зв'язку – це ...	
41	Якщо позначити радіосигнал через $s(t)$, заваду – через $n(t)$, кодування – через $C(t)$, то прийнятий приймачем сигнал $U(t)$ дорівнює:	
42	Завдання декодера каналу:	
43	Як в узагальненій моделі радіотехнічної системи передачі інформації називається блок, який виявляє, і, за можливістю, виправляє помилки, що з'явилися в процесі передачі кодованого сигналу?	
44	Завдання декодера джерела:	
45	Як в узагальненій моделі радіотехнічної системи передачі інформації називається блок, який відновлює сигнал до такого вигляду, в якому він був представлений джерелом інформації?	
46	Інформація, за К. Шенноном, це:	
47	Детерміновані сигнали можна поділити на:	
48	Вираз $s(t) = c_0\varphi_0(t) + c_1\varphi_1(t) + \dots$, де $\{\varphi_i(t)\}$ – ортогональні функції, називається:	
49	Система дійсних функцій $\{\varphi_1(t), \varphi_2(t), \dots, \varphi_n(t)\}$ називається ортогональною на відрізку $[t_1, t_2]$, якщо:	
50	Додатковою умовою ортогональності функцій $\{\varphi_1(t), \varphi_2(t), \dots, \varphi_n(t)\}$ є:	
51	При обмеженому числі членів ряду розкладу по системі ортогональних функцій сигналу $s(t)$ найкращу апроксимацію забезпечує розклад:	
52	Найпростіша функція часу, яка не змінює своєї форми при проходженні через лінійні ланцюги зі сталими параметрами, це:	
53	Функція $S(f) = \int_0^{\infty} s(t)e^{-j2\pi \cdot f \cdot t} dt$ називається:	
54	Властивість перетворення Фур'є, що зазвичай формулюється як «спектр суми	

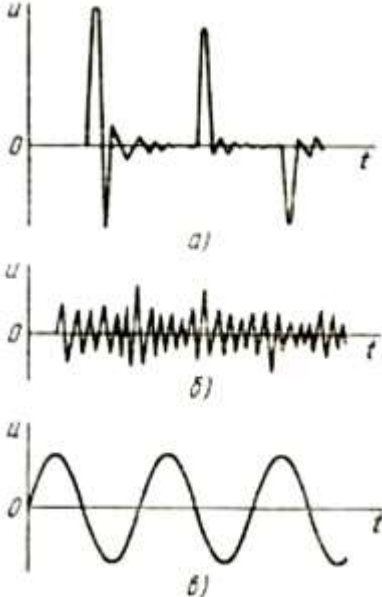
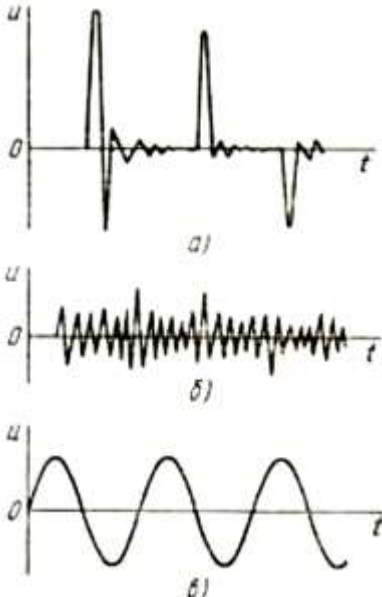
Житомирська політехніка	МІНІСТЕРСТВО ОСВІТИ І НАУКИ УКРАЇНИ ДЕРЖАВНИЙ УНІВЕРСИТЕТ «ЖИТОМИРСЬКА ПОЛІТЕХНІКА» Система управління якістю відповідає ДСТУ ISO 9001:2015			П-04.00-04.04-172.00.1/М-01-2024
	Випуск 1	Зміни 0	Екземпляр № 1	Арк70/16

	сигналів дорівнює сумі їх спектрів», вказує на:	
55	Якщо сигнал в кожен момент часу може приймати лише певні значення з деякого діапазону, то він називається:	
56	Якщо сигнал приймає лише певні значення з деякого діапазону і передається тільки в певні моменти часу, то він називається ...	
57	Цифровий сигнал – це:	
58	Теорема про дискретизацію (теорема Котельникова – Найквіста) стверджує, що неперервна функція з обмеженим спектром, тобто така, що не містить частот поза смугою $f \in (-F_m; F_m)$, повністю визначається послідовністю своїх відліків в дискретні моменти часу $X(t_i)$, що слідує з кроком:	
59	На практиці абсолютно точна передача повідомлень:	
60	Як називається заміна точних значень відліків $\lambda_i \in (\lambda_{\min}; \lambda_{\max})$ їх наближеними значеннями шляхом округлення до найближчого з дозволених рівней $\{\lambda_1, \lambda_2, \dots, \lambda_m\}$?	
61	Якщо результат квантування відліку λ_i позначити як λ_{iq} , то величину $\xi_i = \lambda_{iq} - \lambda_i $ називають:	
62	Пристрій, який з аналогового сигналу формує відповідний цифровий сигнал, скорочено називається:	
63	Пристрій, який з цифрового сигналу формує відповідний аналоговий сигнал, скорочено називається:	
64	Які вузли виконують зворотні модуляції?	
65	Як називається формування групового сигналу з сигналів декількох джерел?	
66	Гаусів процес – це:	
67	Як називається стаціонарна випадкова функція, значення якої в будь-який момент часу характеризуються нормальним (гаусовим) законом розподілу ймовірності?	
68	Стаціонарний випадковий процес з однаковою на всіх частотах спектральною щільністю потужності називається:	
69	Основні класифікаційні ознаки сигналів:	
70	Який метод використовують для організації по одній лінії передачі великої кількості каналів?	
71	Які види модуляції використовуються для передачі?	
72	Яка модуляція характеризується найвужчим спектром модульованого сигналу?	
73	Який метод використовується у сучасних системах передачі?	
74	Для більш ефективного використання лінії передачі бажано в її смузі частот розмістити:	
75	Який повинен бути спектр частот, що відводиться для одного каналного сигналу?	
76	Який фільтр виділяє верхню (або нижню) бічну смугу частот в фільтровому перетворювачі?	
77	Двополюсники бувають:	
78	Чим можна замінити пасивний двополюсник, в якому відсутнє джерело енергії?	
79	Чим можна замінити активний двополюсник?	
80	На схемах пасивний двополюсник позначається:	
81	Скільки елементів може входити до двополюсника?	
82	Ідеальний генератор ЕРС – це:	

Житомирська політехніка	МІНІСТЕРСТВО ОСВІТИ І НАУКИ УКРАЇНИ ДЕРЖАВНИЙ УНІВЕРСИТЕТ «ЖИТОМИРСЬКА ПОЛІТЕХНІКА» Система управління якістю відповідає ДСТУ ISO 9001:2015			П-04.00-04.04-172.00.1/М-01-2024
	Випуск 1	Зміни 0	Екземпляр № 1	Арк70/17

83	Опір двополосника:	
84	Які є опори пасивного двополосника?	
85	Завади – це сигнали або дії, що спотворюють:	
86	Адитивна завада – це завада $\zeta(t)$ яка складається з корисним сигналом $S(t)$, і на вхід приймача діє їх:	
87	Мультиплікативна завада – це завада $\zeta(t)$ яка складається з корисним сигналом $S(t)$, і на вхід приймача діє їх:	
88	Які бувають завади?	
89	Мультиплікативні завади не виникають при використанні:	
90	Завдостійкість – це здатність правильно сприймати інформацію, незважаючи на:	
91	Котельников довів можливість існування «ідеального приймача, який має ...»	
92	Послідовні імпульси з випадковою амплітудою, тривалістю й моментом появи окремих імпульсів – це:	
93	Для боротьби із завадами потрібно:	
94	При узгодженому ланцюговому включенні чотириполосників власна стала передачі результуючого чотириполосника дорівнює:	
95	Вказати форму імпульсних завад на рисунку. 	
96	Який із сигналів, наведених на рисунку, є стохастичним?	

Житомирська політехніка	МІНІСТЕРСТВО ОСВІТИ І НАУКИ УКРАЇНИ ДЕРЖАВНИЙ УНІВЕРСИТЕТ «ЖИТОМИРСЬКА ПОЛІТЕХНІКА» Система управління якістю відповідає ДСТУ ISO 9001:2015			П-04.00-04.04-172.00.1/М-01-2024
	Випуск 1	Зміни 0	Екземпляр № 1	Арк70/18

		
97	<p>У якого з наведених на рисунку сигналів спектр складається лише з однієї гармоніки?</p> 	
98	Яким із перелічених методів можна виявити власну сталу передачі та характеристичний опір чотириполюсника?	
99	Що таке фазова модуляція?	
100	Як називається один з видів модуляції коливань, за якої фаза несучого коливання управляється інформаційним сигналом?	
101	За характеристиками фазова модуляція найближча до:	
102	Що таке фазова маніпуляція?	
103	Як називається зміна фази несучого коливання залежно від амплітуди бінарного інформаційного сигналу?	
104	Який вид модуляції описується наступним рівнянням: $s(t) = A_0 \cos(\omega t + M_\phi \sin(\Omega t))$?	
105	Який вид модуляції описується наступним рівнянням:	

Житомирська політехніка	МІНІСТЕРСТВО ОСВІТИ І НАУКИ УКРАЇНИ ДЕРЖАВНИЙ УНІВЕРСИТЕТ «ЖИТОМИРСЬКА ПОЛІТЕХНІКА» Система управління якістю відповідає ДСТУ ISO 9001:2015			П-04.00-04.04-172.00.1/М-01-2024
	Випуск 1	Зміни 0	Екземпляр № 1	Арк70/19

	$s(t) = A_0 \cos(\omega t) + \frac{mA_0}{2} \cos((\omega - \Omega)t) + \frac{mA_0}{2} \cos((\omega + \Omega)t) ?$	
106	Який вид модуляції описується наступним рівнянням: $s(t) = A_0 \cos(\omega t + M_v \sin(\Omega t))$?	
107	<p>На рисунку зображені різні види модуляції гармонічних коливань. Частотна модуляція позначена літерою:</p> 	
108	Як називається вид імпульсної модуляції, за якого наближення бажаного сигналу (багаторівневого або безперервного) до дійсного відбувається бінарними сигналами (з двома рівнями), так, що, в середньому, за певний відрізок часу їх значення рівні?	
109	Основною перевагою ШІМ є:	
110	Цифрова широтно-імпульсна модуляція є різновидом:	
111	Що є головною відмінністю широтно-імпульсного модулятора?	
112	Аналоговий широтно-імпульсний модулятор керується:	
113	В якому режимі працює транзистор у широтно-імпульсному модуляторі?	
114	Де широко використовується імпульсна модуляція?	
115	Чотириполіусники мають:	
116	За наявністю джерел чотириполіусники поділяють на:	
117	Чотириполіусник вважають симетричним, якщо:	
118	Як називають чотириполіусник, якщо зміна місць його входу та виходу не призводить до зміни струмів та напруг у частинах кола, ввімкнених до первинних та вторинних полюсів?	
119	Як називається чотириполіусник, у якого первинні параметри не залежать від параметрів схеми, яка під'єднана до його зовнішніх полюсів?	
120	Два чотириполіусники називаються еквівалентними, якщо:	
121	У чотириполіусника ту пару полюсів, до якої вмикають навантаження, називають:	
122	Математична модель чотириполіусника являє собою:	
123	Для кожного чотириполіусника можна записати:	
124	Для будь-якого пасивного чотириполіусника визначник системи рівнянь передачі дорівнює:	
125	Лінія без втрат – це:	
126	Замкнута лінія – це лінія, у якій:	
Введення в спеціальність		
127	Який із наведених нижче є загальним стандартом, який визначає роботу бездротової локальної мережі?	
128	Які з представлених смуг частот використовуються для бездротових локальних	

Житомирська політехніка	МІНІСТЕРСТВО ОСВІТИ І НАУКИ УКРАЇНИ ДЕРЖАВНИЙ УНІВЕРСИТЕТ «ЖИТОМИРСЬКА ПОЛІТЕХНІКА» Система управління якістю відповідає ДСТУ ISO 9001:2015			П-04.00-04.04-172.00.1/М-01-2024
	Випуск 1	Зміни 0	Екземпляр № 1	Арк70/ 20

	мереж?	
129	Два передавачі працюють із рівнем потужності передачі 100 мВт. Якщо порівнювати два рівні абсолютної потужності, яка різниця в дБ?	
130	Передавач налаштований на потужність 17 мВт. Одного разу його переконфігурують для передачі на рівні 34 мВт. На скільки збільшився рівень потужності в дБ?	
131	Передавач А має рівень потужності 1 мВт, а передавач В 100 мВт. Порівняйте передавач В з А за допомогою dB, а потім визначте правильну відповідь із наступних варіантів.	
132	Передавач зазвичай використовує абсолютний рівень потужності 100 мВт. В ході необхідних змін рівень його потужності знижується до 40 мВт. Як змінився рівень потужності в дБ?	
133	Розгляньте сценарій з передавачем і приймачем, які розділені деякою відстанню. Передавач використовує абсолютний рівень потужності 20 дБм. Кабель підключає передавач до антени. У приймачі також є кабель, який підключає його до антени. Кожен кабель втрачає 2 дБ. Кожна з передавальних та приймальних антен має посилення 5 дБі. Яким є EIRP?	
134	Приймач приймає радіочастотний сигнал з віддаленого передавача. Яке з наведених нижче є найкращою якістю отриманого сигналу? Прикладні значення наведені в дужках.	
135	Яким наведених нижче типів модуляції можуть підтримуватися швидкості передачі даних 1, 2, 5,5 та 11 Мбіт /с?	
136	64-QAM модуляція змінює два з наступних аспектів радіочастотного сигналу:	
137	Бездротові мережі визначається в наступному стандарті:	
138	Яка з відповідей визначає правильний перелік каналів, що не перекриваються для використання DSSS у діапазоні 2,4 ГГц?	
139	Яка із наведених відповідей нижче правильно визначає максимальну теоретичну швидкість даних стандартів 802.11b, 802.11a та 802.11n відповідно?	
140	Пристрій MIMO 2 × 3 можна правильно описати наступною фразою:?	
141	На пристрої 802.11n можна агрегувати канали до однієї з наступною максимальною шириною?	
142	Який із наведених стандартів може використовувати декілька просторових потоків на передавачі та приймачі?	
143	Яка з наведених нижче є найвищою чи найкращою схемою модуляції, яку можна використовувати з пристроями 802.11ac?	
144	Яку максимальну кількість просторових потоків підтримує 802.11ac?	
145	Пристрої, що використовують бездротову локальну мережу, повинні працювати в якому з наступних режимів?	
146	Встановлюється точка доступу для забезпечення бездротового покриття в офісі. Який із наведених нижче є правильним терміном для розгорнутої автономної мережі?	
147	Яке з наведених нижче використовується для однозначної ідентифікації AP та основного набору послуг, який він підтримує, з пов'язаними з ними бездротовими клієнтами?	
148	Яке з наведених нижче тверджень стосується бездротового BSS?	
149	Яка з перелічених нижче мереж також відома як adhoc бездротова мережа?	
150	Яке число з наведених нижче є максимальною кількістю адресних полів, визначених у заголовку кадру 802.11?	
151	Яке з наведених нижче полів містить Address1 у кадрі 802.11?	

Житомирська політехніка	МІНІСТЕРСТВО ОСВІТИ І НАУКИ УКРАЇНИ ДЕРЖАВНИЙ УНІВЕРСИТЕТ «ЖИТОМИРСЬКА ПОЛІТЕХНІКА» Система управління якістю відповідає ДСТУ ISO 9001:2015			П-04.00-04.04-172.00.1/М-01-2024
	Випуск 1	Зміни 0	Екземпляр № 1	Арк70/ 21

152	Яке призначення NAV?	
153	Який із наведених нижче параметрів визначає кількість часу за замовчуванням між послідовними кадрами даних 802.11?	
154	Який із наведених нижче типів кадру надсилається для виявлення точок доступу в межах сигналу бездротового клієнта?	
155	Кадр АСК є прикладом одного з наступних типів кадру 802.11?	
156	При пасивному скануванні бездротовий клієнт використовує один із наступних методів для виявлення сусідніх точок доступу:	
157	Коли клієнт намагається приєднатися до BSS, який із наступних типів кадру надсилається першим?	
158	Який із наведених типів фреймів використовує клієнт, щоб плавно переходити від одного BSS до іншого, в межах одного ESS і того ж SSID?	
159	Який із наведених нижче кадрів 802.11 використовується для запуску роумінгу від однієї точки доступу до іншої в межах ESS?	
160	Яке з наступних тверджень стосується роумінгу?	
161	Яке з наступних тверджень стосується гарного дизайну бездротової локальної мережі?	
162	Які з наведених нижче є необхідними компонентами безпечного бездротового з'єднання? (Виберіть усе, що застосовується.)	
163	Що з наведеного нижче застосовується для захисту цілісності даних у бездротовому кадрі?	
164	Який із наведених нижче метод бездротового шифрування є вразливим і не рекомендується використовувати?	
165	Cisco WLC налаштований для аутентифікації 802.1x, використовуючи зовнішній RADIUS сервер. Контролер бере на себе одну з наступних ролей?	
166	Який із наведених нижче способів аутентифікації вимагає цифрових сертифікатів як на AS, так і на заявника?	
167	8.Який із перелічених нижче є найбільш безпечним методом шифрування та цілісності даних для бездротових даних?	
168	WPA2 відрізняється від WPA тим, що є одним із наступних способів?	
169	У якій із наведених нижче конфігурацій бездротової безпеки використовується загальнодоступний ключ?	
170	Який із наведених нижче варіантів слід вибрати для налаштування персонального WPA2 у WLAN?	
171	Який із перелічених нижче методів бездротової безпеки був присуджений через їх слабкі місця?	
172	Головний елемент системи GSM, що здійснює контроль за BTS і BSC які розміщені в його зоні обслуговування і встановлює з'єднання між абонентами стільникової мережі називається:	
173	Пристрій, що містить інформацію про абоненти, що підключені до певного MSC, їх місцезнаходження і стан називається:	
174	Пристрій, призначений для аутентифікації абонентів стільникового зв'язку і запобіганні несанкціонованого доступу називається:	
175	База, що містить інформацію про ідентифікаційні номери мобільних телефонів GSM називається:	
176	Система комутації мережі стільникового зв'язку стандарту GSM називається:	
177	Скільки рівнів налічує мережева модель OSI?	
178	Основним стеком протоколів для мережі Інтернет є:	

Житомирська політехніка	МІНІСТЕРСТВО ОСВІТИ І НАУКИ УКРАЇНИ ДЕРЖАВНИЙ УНІВЕРСИТЕТ «ЖИТОМИРСЬКА ПОЛІТЕХНІКА» Система управління якістю відповідає ДСТУ ISO 9001:2015			П-04.00-04.04-172.00.1/М-01-2024
	Випуск 1	Зміни 0	Екземпляр № 1	Арк70/ 22

179	Протокол мережевого рівня для передавання датаграм між мережами називається:	
180	Протокол із встановленим з'єднанням призначений для управління передачею даних у комп'ютерних мережах і працює на транспортному рівні моделі ТСП/IP називається:	
181	Унікальний ідентифікатор, що з'єднується з різними типами устаткування для комп'ютерних мереж і дозволяє унікально ідентифікувати кожен вузол мережі і доставляти дані тільки цьому вузлу називається:	
182	Протокол без встановлення з'єднанням призначений для управління передачею даних у комп'ютерних мережах і працює на транспортному рівні моделі ТСП/IP називається:	
183	Протокол прикладного рівня, призначений для передачі гіпертекстових документів і інших файлів за звичайною схемою «запит-відповідь» називається:	
184	В моделі ТСП/IP між мережевим і прикладним рівнем знаходиться рівень:	
185	Число, що визначає яка частина IP-адреси вузла мережі відноситься до адреси мережі, а яка до адреси самого вузла в цій мережі називається:	
186	В моделі OSI між мережевим і сеансовим рівнем знаходиться рівень:	
187	В моделі OSI між прикладним і сеансовим рівнем знаходиться рівень:	
188	Який з наведених протоколів належить до мережевого рівня:	
189	Яка з наступних пристроїв, приймаючи рішення про подальше переміщення пакета, виходить з інформації про доступність каналу і ступенях його завантаження:	
190	Трафік, що найбільш критичний до затримок, це	
191	Повторювач призначений	
192	Який з наведених протоколів належить до прикладного рівня:	
193	Технологія Wi-Fi описується стандартом IEEE:	
194	Багатократна луна внаслідок відбиття сигналів, що призводить до коливання рівня отриманого сигналу називається:	
195	Діапазон частот в якому АЧХ пристрою дозволяє передачу сигналу без суттєвого спотворення його форми називається:	
196	Скільки рівнів налічує мережева модель OSI?	
197	Основним стеком протоколів для мережі Інтернет є:	
198	Протокол мережевого рівня для передавання датаграм між мережами називається:	
199	Протокол із встановленим з'єднанням призначений для управління передачею даних у комп'ютерних мережах і працює на транспортному рівні моделі ТСП/IP називається:	
200	Унікальний ідентифікатор, що з'єднується з різними типами устаткування для комп'ютерних мереж і дозволяє унікально ідентифікувати кожен вузол мережі і доставляти дані тільки цьому вузлу називається:	
201	Протокол без встановлення з'єднанням призначений для управління передачею даних у комп'ютерних мережах і працює на транспортному рівні моделі ТСП/IP називається:	
202	Протокол прикладного рівня, призначений для передачі гіпертекстових документів і інших файлів за звичайною схемою «запит-відповідь» називається:	
203	В моделі ТСП/IP між мережевим і прикладним рівнем знаходиться рівень:	
204	Число, що визначає яка частина IP-адреси вузла мережі відноситься до адреси мережі, а яка до адреси самого вузла в цій мережі називається:	

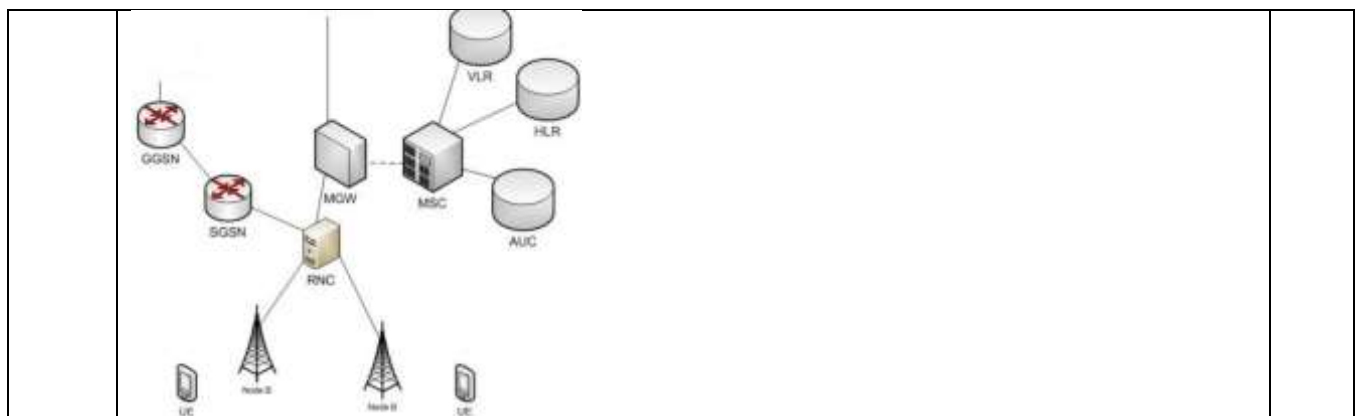
Житомирська політехніка	МІНІСТЕРСТВО ОСВІТИ І НАУКИ УКРАЇНИ ДЕРЖАВНИЙ УНІВЕРСИТЕТ «ЖИТОМИРСЬКА ПОЛІТЕХНІКА» Система управління якістю відповідає ДСТУ ISO 9001:2015			П-04.00-04.04-172.00.1/М-01-2024
	Випуск 1	Зміни 0	Екземпляр № 1	Арк70/ 23

205	Процес визначення маршруту руху інформації в телекомунікаційних мережах називається:	
206	Набір правил, що описують формат і призначення кадрів, пакетів або повідомлень, якими обмінюються об'єкти одного рангу всередині рівня називається:	
207	В моделі OSI між мережевим і сеансовим рівнем знаходиться рівень:	
208	В моделі OSI між прикладним і сеансовим рівнем знаходиться рівень:	
209	Встановлення службових міток всередині довгих повідомлень на сеансовому рівні, що дозволяють продовжити передачу з того місця, на якому вона обірвалася після збою і відновлення називається:	
210	Найбільш поширеною в LAN є віта пара категорії:	
211	Який з наведених протоколів належить до мережевого рівня:	
212	Мережа, в якій кожен комп'ютер може бути адміністратором і користувачем одночасно, називається:	
213	Топологія, в якій дані можуть передаватися лише в одному напрямку, від одного комп'ютера до іншого, сусіднього йому, називається:	
214	Яка з наступних пристроїв, приймаючи рішення про подальше переміщення пакета, виходить з інформації про доступність каналу і ступенях його завантаження:	
215	У моделі OSI першим рівнем є:	
216	Регіональні мережі - це	
217	LAN - це:	
218	Трафік, що найбільш критичний до затримок, це	
219	Локальна мережа об'єднує:	
220	Глобальна мережа об'єднує:	
221	Оберіть варіант топології мережі типу «зірка»	
222	Оберіть варіант топології «спільна шина»	
223	Виберіть варіант топології TokenRing	
224	Виберіть варіант мережі «ієрархічний»	
225	Модем призначений:	
226	Повторювач призначений	
227	Який з наведених протоколів належить до прикладного рівня:	
228	Технологія Wi-Fi описується стандартом IEEE:	
229	Логічна локальна комп'ютерна мережа, представляє собою групу хостів із загальним набором вимог, які взаємодіють так, як якщо б вони були підключені до ширококомунікаційного домену, незалежно від їх фізичного місцезнаходження і має ті ж властивості, що й фізична локальна мережа, але дозволяє кінцевим станціям групуватися разом, навіть якщо вони не знаходяться в одній фізичній мережі називається?	
230	Комп'ютер у локальній чи глобальній мережі, який надає користувачам свої обчислювальні і дискові ресурси, а також доступ до встановлених сервісів; найчастіше працює цілодобово, чи у час роботи групи його користувачів називається:	
231	Пристрій, призначений для з'єднання декількох вузлів комп'ютерної мережі в межах одного або декількох сегментів мережі і працює на другому рівні моделі OSI називається:	
232	Пристрій, що має два і більше мережевих інтерфейсів і призначений для зв'язування різноманітних мереж різноманітних архітектур на третьому рівні моделі OSI називається:	

Житомирська політехніка	МІНІСТЕРСТВО ОСВІТИ І НАУКИ УКРАЇНИ ДЕРЖАВНИЙ УНІВЕРСИТЕТ «ЖИТОМИРСЬКА ПОЛІТЕХНІКА» Система управління якістю відповідає ДСТУ ISO 9001:2015			П-04.00-04.04-172.00.1/М-01-2024
	Випуск 1	Зміни 0	Екземпляр № 1	Арк70/ 24

233	Мережа, головним призначенням якої є підтримка роботи конкретного підприємства, користувачами якої можуть бути тільки працівники даного підприємства називається:	
234	Організація, що займається наданням послуг доступу до мережі Інтернет і інші, пов'язані з інтернетом послуги називається:	
235	Унікальний ідентифікатор, що надається кожній одиниці активного устаткування або деяким їх інтерфейсам в комп'ютерних мережах Ethernet називається:	
236	Даний запис 198.168.0.1 є:	
237	Електронна таблиця або база даних, що зберігається на маршрутизаторі або мережевому комп'ютері, що описує відповідність між адресами призначення і інтерфейсами, через які слід відправити пакет даних до наступного маршрутизатора:	
238	Механізм зміни мережної адреси в заголовках IP датаграм, поки вони проходять через маршрутизуючий пристрій з метою відображення одного адресного простору в інший називається:	
239	Ідентифікатор мережевого рівня, який використовується для адресації комп'ютерів чи пристроїв у мережах, які побудовані з використанням протоколу TCP/IP називається:	
240	Якщо IP-адреса надається автоматично за підімкнення пристрою до мережі і використовується протягом обмеженого проміжку часу, зазначеного в службі, яка надала IP-адресу, то вона називається:	
241	Знайдіть помилку в записі IP-адреси IPv4 : 192.201.287.01/24	
242	Як називається утиліта Windows для відправлення запитів протоколу ICMP зазначеному вузлу мережі й фіксує відповіді, що надходять (ICMP Echo-Reply), а час між відправленням запиту й одержанням відповіді дозволяє визначити двосторонні затримки за маршрутом і частоту втрати пакетів?	
243	Як називається утиліта Windows призначена для визначення маршрутів прямування даних в мережах TCP / IP?	
244	Який протокол дозволяє відсилати інкапсульовані IP-дейтаграми без встановлення з'єднань	
245	Розширення протоколу HTTP, для підтримки шифрування з метою підвищення безпеки, дані в протоколі передаються поверх криптографічних протоколів SSL або TLS:	
246	Елемент мережі стільникового зв'язку другого покоління, що входить до складу системи базових станцій який створює зону покриття і працює на основі інструкцій від BSC називається:	
247	Як називається контролер радіодоступу мережі UMTS (3G)?	
248	Як називається базова станція системи стільникового зв'язку мережі UMTS (3G)?	
249	Стільникова мережа якого покоління показана на рисунку?	

Житомирська політехніка	МІНІСТЕРСТВО ОСВІТИ І НАУКИ УКРАЇНИ ДЕРЖАВНИЙ УНІВЕРСИТЕТ «ЖИТОМИРСЬКА ПОЛІТЕХНІКА» Система управління якістю відповідає ДСТУ ISO 9001:2015		П-04.00-04.04-172.00.1/М-01-2024
	Випуск 1	Зміни 0	Екземпляр № 1 Арк70/ 25

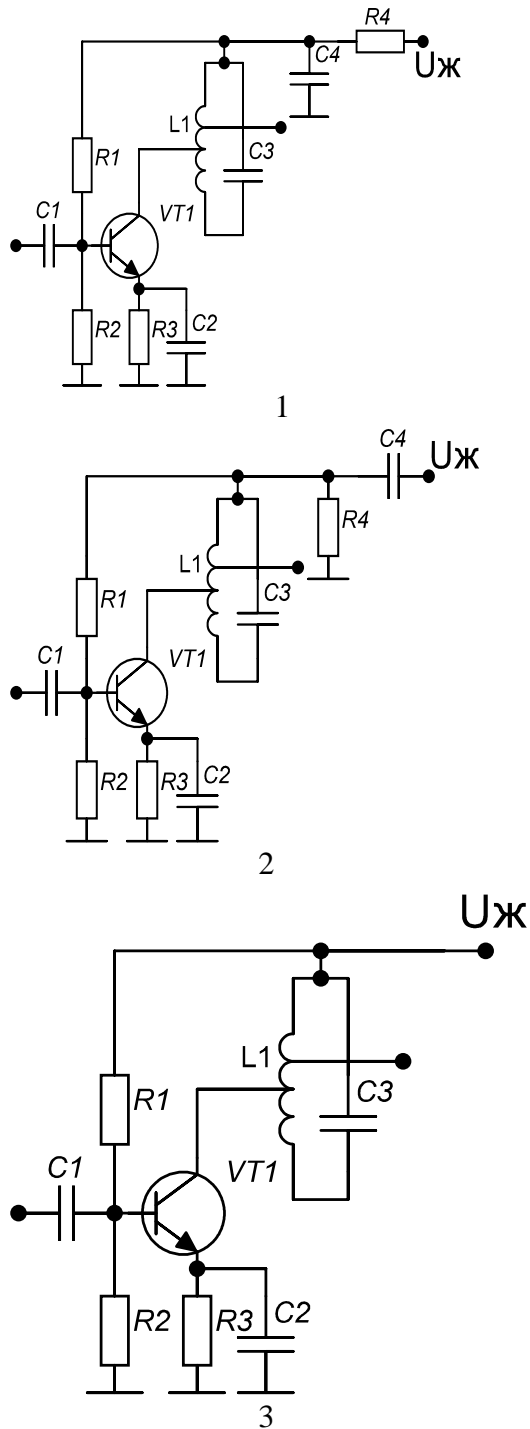


250	Стільникова мережа якого покоління показана на рисунку?
251	Головний елемент системи GSM, що здійснює контроль за BTS і BSC які розміщені в його зоні обслуговування і встановлює з'єднання між абонентами стільникової мережі називається:
252	Пристрій, що містить інформацію про абоненти, що підключені до певного MSC, їх місцезнаходження і стан називається:
253	Пристрій, призначений для аутентифікації абонентів стільникового зв'язку і запобіганні несанкціонованого доступу називається:
254	База, що містить інформацію про ідентифікаційні номери мобільних телефонів GSM називається:

Приймання та оброблення сигналів

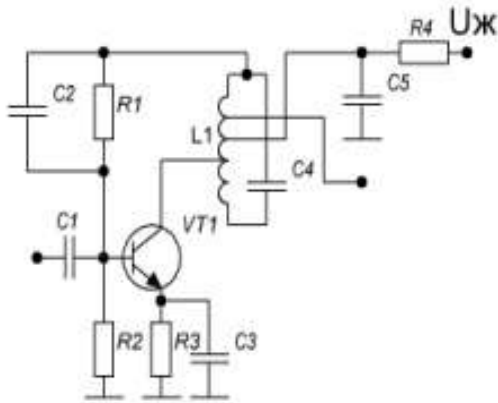
255	Динамічним діапазоном приймального пристрою називається:
256	Діапазоном робочих частот приймального пристрою називається:
257	Вибірковість на заданій частоті визначає:
258	Коефіцієнт шуму показує:
259	Реальна чутливість – це:
260	Назвіть основні функції перетворювача частоти супергетеродинного приймача:
261	Перетворювач частоти входить до складу:
262	На виході фільтра перетворювача частоти виділяється:
263	До складу перетворювача частоти входять такі блоки:
264	Збільшення проміжної частоти сприяє:
265	Зменшення проміжної частоти сприяє:
266	Який із зазначених нижче перетворювачів дозволяє ослабити вплив шумів гетеродина:
267	Основна функція перетворювача частоти полягає у такому:
268	Яка із запропонованих нижче схем резонансного підсилювача намальована без

ПОМИЛКИ?

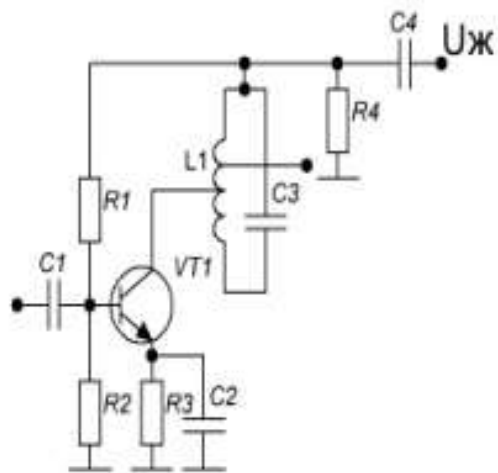


269

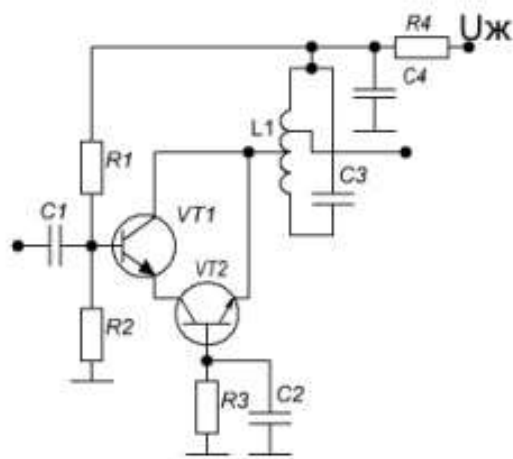
Яка із запропонованих нижче схем резонансного підсилювача непрацездатна через помилку?



1

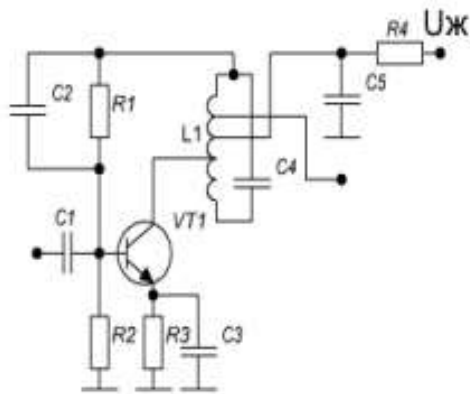


2

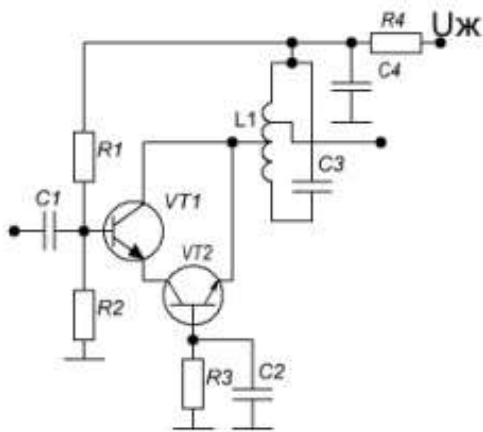


3

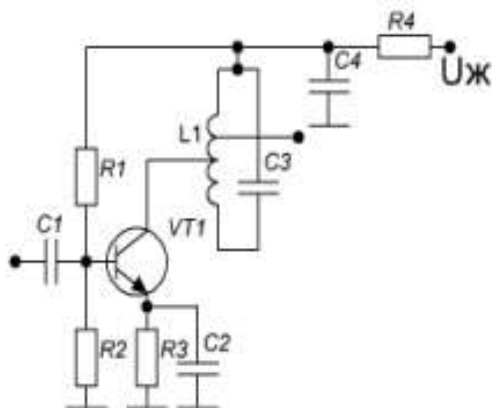
270 Яка із запропонованих нижче схем резонансного підсилювача непрацездатна через помилку?



1

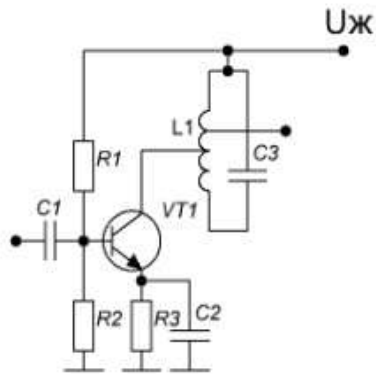


2

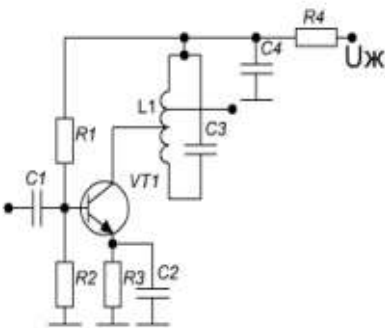


3

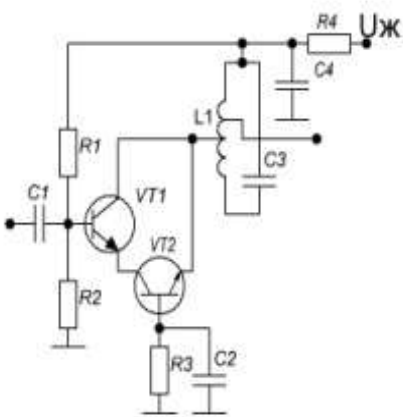
271	Яка із запропонованих нижче схем резонансного підсилювача непрацездатна через помилку?	
-----	--	--



1



2

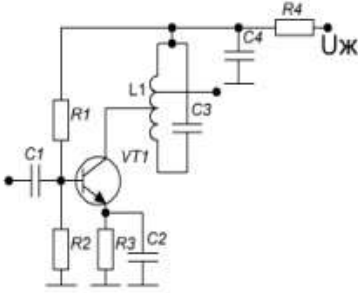
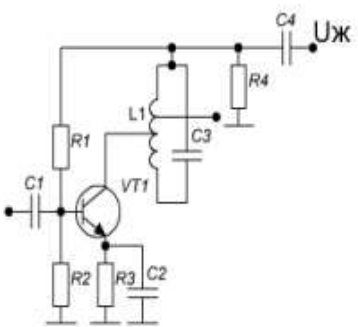
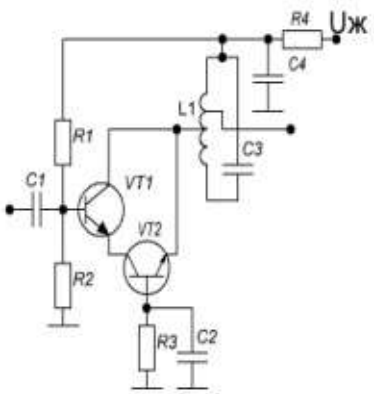
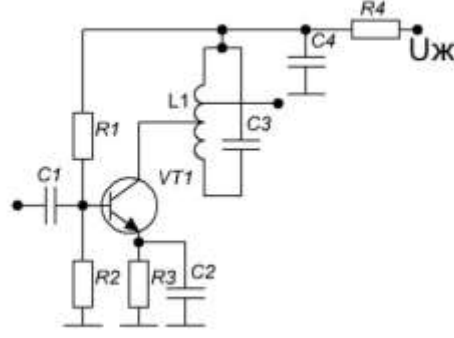


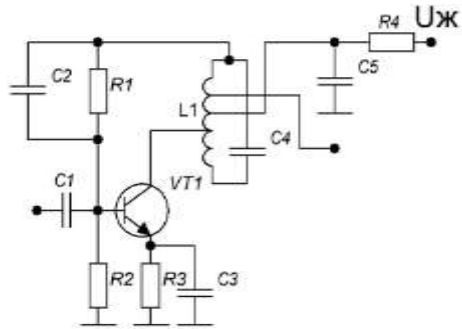
3

272

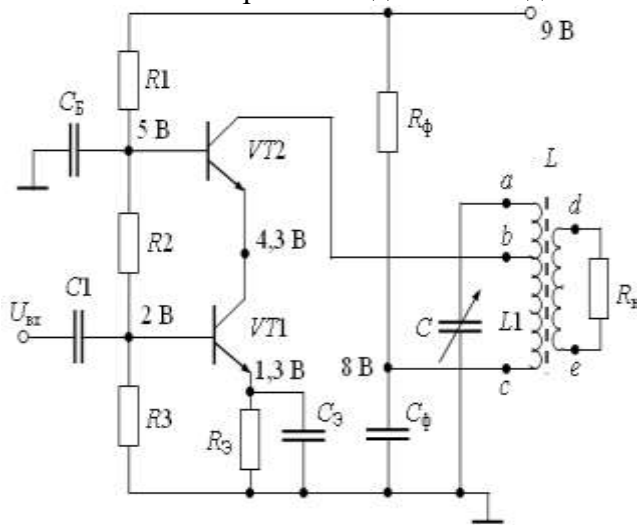
Яка із запропонованих нижче схем резонансного підсилювача непрацездатна через помилку?

Житомирська політехніка	МІНІСТЕРСТВО ОСВІТИ І НАУКИ УКРАЇНИ ДЕРЖАВНИЙ УНІВЕРСИТЕТ «ЖИТОМИРСЬКА ПОЛІТЕХНІКА» Система управління якістю відповідає ДСТУ ISO 9001:2015		П-04.00-04.04-172.00.1/М-01-2024
	Випуск 1	Зміни 0	Екземпляр № 1 Арк70/ 30

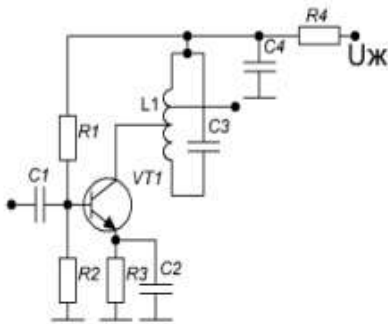
	 <p style="text-align: center;">1</p>  <p style="text-align: center;">2</p>  <p style="text-align: center;">3</p>	
273	У схемі стійкість роботи підсилювача досягається за рахунок	
		
274	У схемі стійкість роботи підсилювача досягається за рахунок:	



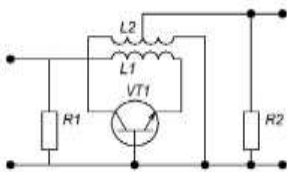
275 У схемі стійкість роботи підсилювача досягається за рахунок:



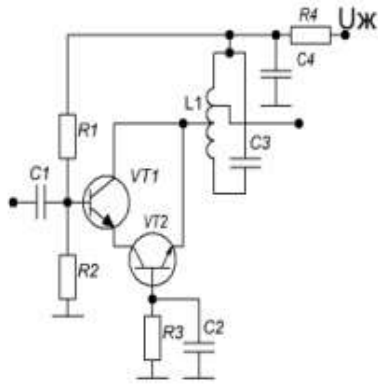
276 За якою з наведених схем будуються транзисторні підсилювачі НВЧ діапазону?



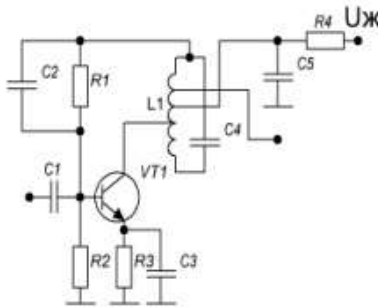
1



2



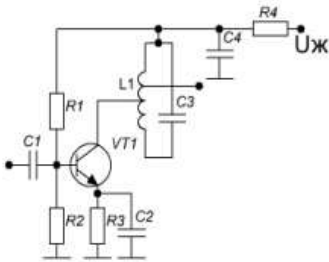
3



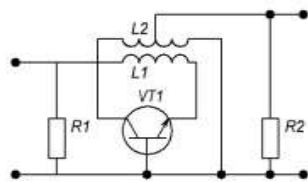
4

277

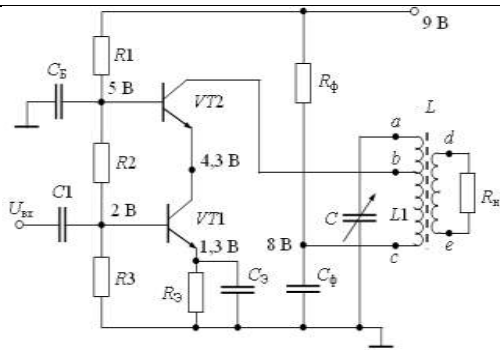
За якою з наведених схем будуються транзисторні підсилювачі помірно високочастотного діапазону?



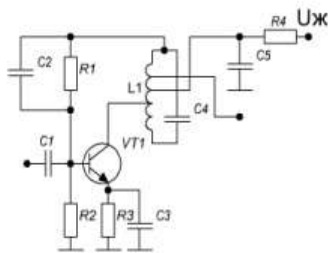
1



2

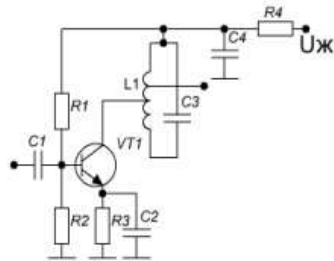


3

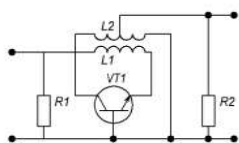


4

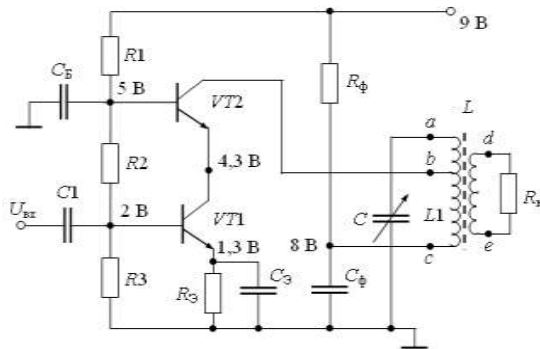
278 Заякоюзведенихсхембудуютьсатранзисторніпідсилювачіпомірновисокочастотн огодіапазонузісхемоюнейтралізації?



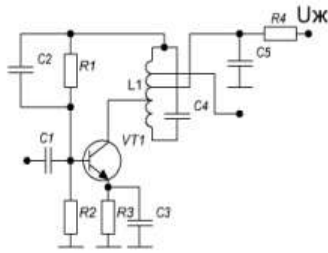
1



2

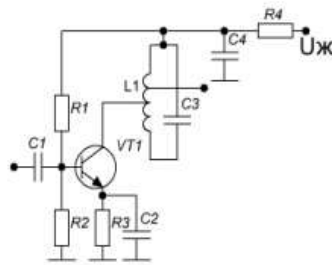


3

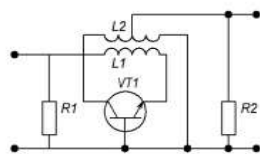


4

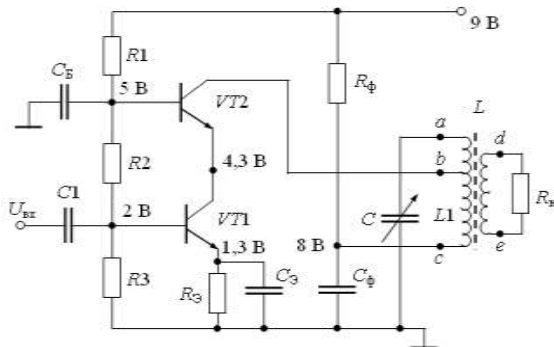
279 За якою з наведених схем будуються транзисторні підсилювачі помірно високочастотного діапазону з аперіодическим каскадом?



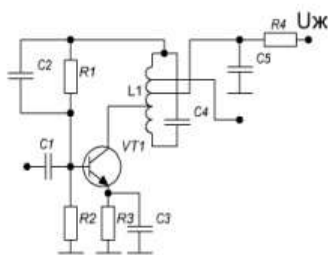
1



2

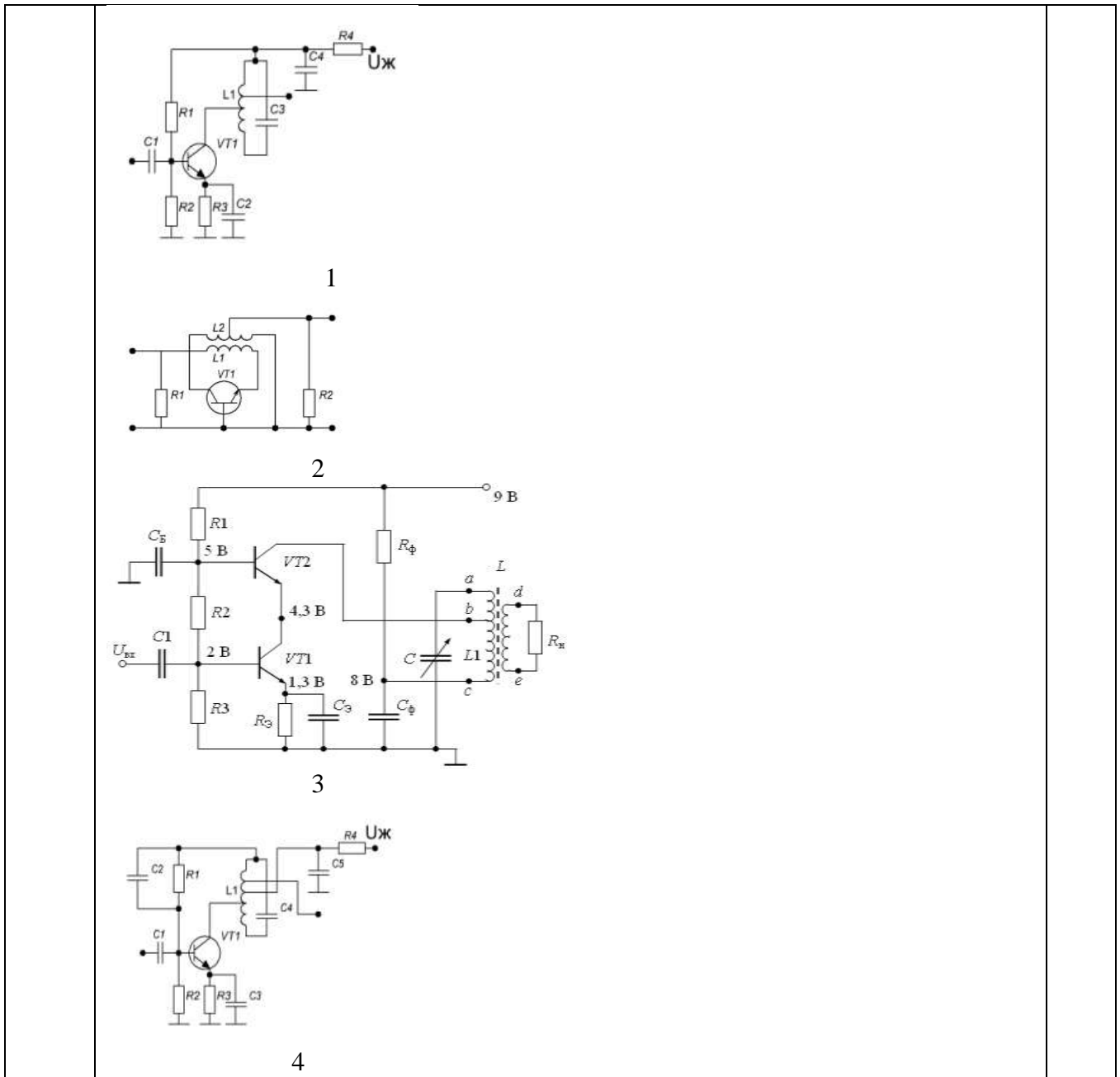


3



4

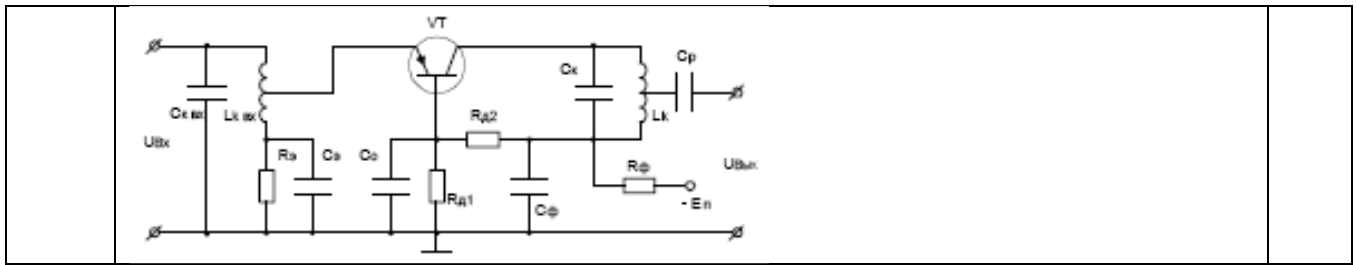
280 Яке з наведених включень транзистора є каскодним?



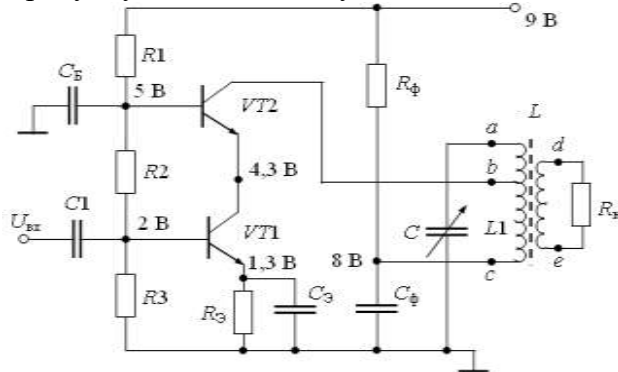
281 3 рисунку визначте схему включення активного елемента:

282 3 рисунку визначте схему включення активного елемента:

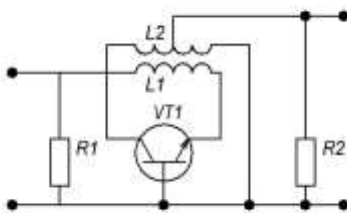
Житомирська політехніка	МІНІСТЕРСТВО ОСВІТИ І НАУКИ УКРАЇНИ ДЕРЖАВНИЙ УНІВЕРСИТЕТ «ЖИТОМИРСЬКА ПОЛІТЕХНІКА» Система управління якістю відповідає ДСТУ ISO 9001:2015			П-04.00-04.04- 172.00.1/М-01- 2024
	Випуск 1	Зміни 0	Екземпляр № 1	Арк70/ 36



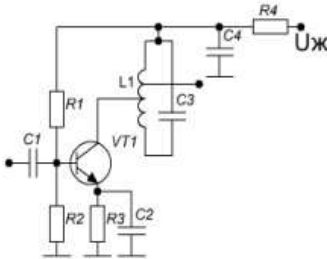
283 З рисунку визначте схему включення активного елемента:



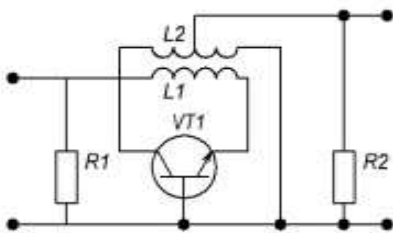
284 З рисунку 6 визначте схему включення активного елемента:



285 Яка з наведених нижче схем включення активного елемента не застосовується у резонансних каскадах приймального пристрою?



1



2

Житомирська політехніка	МІНІСТЕРСТВО ОСВІТИ І НАУКИ УКРАЇНИ ДЕРЖАВНИЙ УНІВЕРСИТЕТ «ЖИТОМИРСЬКА ПОЛІТЕХНІКА» Система управління якістю відповідає ДСТУ ISO 9001:2015			П-04.00-04.04-172.00.1/М-01-2024
	Випуск 1	Зміни 0	Екземпляр № 1	Арк70/ 37

	<p style="text-align: center;">3</p> <p style="text-align: center;">4</p>	
286	Чутливість – це:	
287	Вибірковість – це:	
288	Смугою пропускання приймального пристрою називається:	
289	Який підсилювач вмає найменший коефіцієнт шуму:	
290	Який підсилювач вмає найбільшу площу посилення:	
291	Дайте визначення ефективної чутливості приймача.	
292	Дайте визначення реальної чутливості приймача.	
293	<p>Яка з наведених формул використовується для розрахунку резонансного коефіцієнта передачі підсилювача відбивного типу?</p> <p>1) $K_{po} = \frac{4R_2 R_n}{(R_2 + R_n + r_s - R_2)^2}$;</p> <p>2) $K_{po} = \frac{4R_2 R_n}{(R_2 + r_s - R_2)^2}$;</p> <p>3) $\sqrt{K_{po}} \cdot 2\beta_{0.5} = \frac{2\sqrt{R_2 R_n}}{(R_2 + R_n + r_s)Q}$;</p> <p>4) $\sqrt{K_{po}} \cdot 2\beta_{0.5} = \frac{2\sqrt{R_2 R_n}}{(R_2 + r_s)Q}$.</p>	
294	<p>Яка з наведених формул використовується для розрахунку резонансного коефіцієнта передачі підсилювача прохідного типу?</p> <p>1) $K_{po} = \frac{4R_2 R_n}{(R_2 + R_n + r_s - R_2)^2}$;</p> <p>2) $K_{po} = \frac{4R_2 R_n}{(R_2 + r_s - R_2)^2}$;</p>	

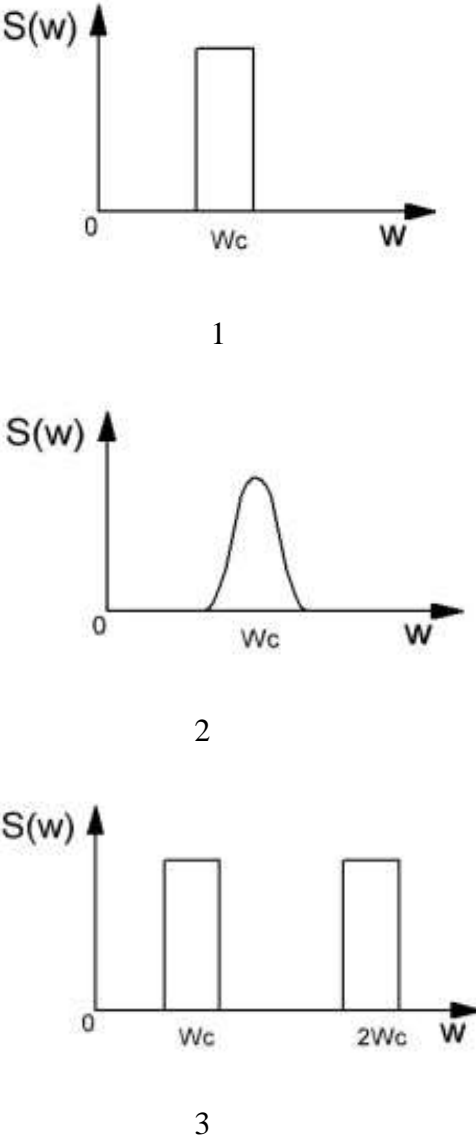
Житомирська політехніка	МІНІСТЕРСТВО ОСВІТИ І НАУКИ УКРАЇНИ ДЕРЖАВНИЙ УНІВЕРСИТЕТ «ЖИТОМИРСЬКА ПОЛІТЕХНІКА» Система управління якістю відповідає ДСТУ ISO 9001:2015			П-04.00-04.04-172.00.1/М-01-2024
	Випуск 1	Зміни 0	Екземпляр № 1	Арк70/ 38

	$3) \sqrt{K_{p0}} \cdot 2\beta_{0.5} = \frac{2\sqrt{R_z R_n}}{(R_z + R_n + r_s)Q};$ $4) \sqrt{K_{p0}} \cdot 2\beta_{0.5} = \frac{2\sqrt{R_z R_n}}{(R_z + r_s)Q}.$	
295	Система стереомовлення з ПМК має піднесучу частоту, що дорівнює:	
296	Дайте визначення граничної (порогової) чутливості приймача.	
297	Враховуючи формули (1)-(4) визначте, яка з наведених формул характеризує площу посилення підсилювача прохідного типу: $1) K_{po} = \frac{4R_z R_n}{(R_z + R_n + r_s - R_z)^2};$ $2) K_{po} = \frac{4R_z R_n}{(R_z + r_s - R_z)^2};$ $3) \sqrt{K_{p0}} \cdot 2\beta_{0.5} = \omega CR_-;$ $4) \sqrt{K_{p0}} \cdot 2\beta_{0.5} = 2\omega CR_-.$	
298	Враховуючи формули (1)-(4) визначте, яка з наведених формул характеризує площу посилення підсилювача відбивного типу: $1) K_{po} = \frac{4R_z R_n}{(R_z + R_n + r_s - R_z)^2};$ $2) K_{po} = \frac{4R_z R_n}{(R_z + r_s - R_z)^2};$ $3) \sqrt{K_{p0}} \cdot 2\beta_{0.5} = \omega CR_-;$ $4) \sqrt{K_{p0}} \cdot 2\beta_{0.5} = 2\omega CR_-.$	
299	Формула $\gamma = \frac{R_-}{R_z + R_n + r_s}$ застосовується для розрахунку:	
300	Стереомовлення ведуть в діапазоні частот:	
301	Рознесений прийом використовують для боротьби з:	
302	У приймачах АМ сигналів система АРУ регулює коефіцієнт підсилення в:	
303	Яка з наведених формул використовується для розрахунку шумової температури підсилювача прохідного типу? $1) III = 1 + \frac{r_s T_s}{R_z T_0} + \frac{r_n T_n}{R_z T_0};$ $2) III = 1 + \frac{r_s T_s}{R_z T_0};$ $3) T_{ш} = \frac{r_s T_s}{R_z} + \frac{r_n T_n}{R_z};$ $4) T_{ш} = \frac{r_s T_s}{R_z}.$	

Житомирська політехніка	МІНІСТЕРСТВО ОСВІТИ І НАУКИ УКРАЇНИ ДЕРЖАВНИЙ УНІВЕРСИТЕТ «ЖИТОМИРСЬКА ПОЛІТЕХНІКА» Система управління якістю відповідає ДСТУ ISO 9001:2015			П-04.00-04.04-172.00.1/М-01-2024
	Випуск 1	Зміни 0	Екземпляр № 1	Арк70/ 39

304	Рівняння $\begin{cases} \sum_{m=0}^{+\infty} \sum_{n=-\infty}^{+\infty} \frac{mP_{mn}}{f_{mn}} = 0 \\ \sum_{m=-\infty}^{+\infty} \sum_{n=0}^{+\infty} \frac{nP_{mn}}{f_{mn}} = 0 \end{cases}$ описують:	
305	Режим роботи параметричного підсилювача є нерегенеративним при роботі на частоті: 1) $f_{mn} = f_n + f_c$; 2) $f_{mn} = f_n - f_c$; 3) $f_{mn} = mf_n - nf_c$; 4) $\sqrt{K_{p0}} \cdot 2\beta_{0.5} = 2\omega CR_-$.	
306	Параметричний підсилювач стабільним перетворювачем, що підвищує, якщо частота налаштування обрана згідно зі співвідношенням: 1) $f_{mn} = f_n + f_c$; 2) $f_{mn} = f_n - f_c$; 3) $f_{mn} = mf_n - nf_c$; 4) $\sqrt{K_{p0}} \cdot 2\beta_{0.5} = 2\omega CR_-$.	
307	Параметричний підсилювач є регенеративним, якщо частота налаштування обрана згідно зі співвідношення: 1) $f_{mn} = f_n + f_c$; 2) $f_{mn} = f_n - f_c$; 3) $f_{mn} = mf_n - nf_c$; 4) $\sqrt{K_{p0}} \cdot 2\beta_{0.5} = 2\omega CR_-$.	
308	Регенеративний підсилювач, який має практичне застосування:	
309	Для зменшення коефіцієнта шуму підсилювача на тунельному діоді $Ш = 1 + \frac{r_s}{R_0} + \frac{20I}{R_0} (R_0 + r_s)^2$ необхідно:	
310	Підсилювачі проміжної частоти встановлюються після:	
311	Підсилювачі проміжної частоти працюють	
312	Вкажіть правильну формулу для розрахунку коефіцієнта прямокутності смугового підсилювача: 1) $П_\sigma = \frac{\Delta f_\sigma}{\Delta f_{0.707}}$; 2) $П_\sigma = \frac{\Delta f_{0.707}}{\Delta f_\sigma}$; 3) $П_\sigma = \frac{\Delta f_0}{Q}$; 4) $f_{mn} = f_{nc}$.	
313	Амплітудно-частотна характеристика слабо залежить від старіння активних елементів у смугових підсилювачах:	
314	Найбільш технологічними у налаштуванні є смугові підсилювачі:	
315	Прямий п'єзоелектричний ефект полягає у:	
316	Зворотний п'єзоелектричний ефект полягає у:	

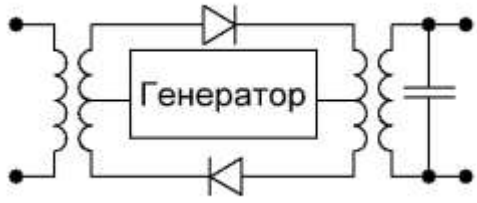
Житомирська політехніка	МІНІСТЕРСТВО ОСВІТИ І НАУКИ УКРАЇНИ ДЕРЖАВНИЙ УНІВЕРСИТЕТ «ЖИТОМИРСЬКА ПОЛІТЕХНІКА» Система управління якістю відповідає ДСТУ ISO 9001:2015			П-04.00-04.04-172.00.1/М-01-2024
	Випуск 1	Зміни 0	Екземпляр № 1	Арк70/ 40

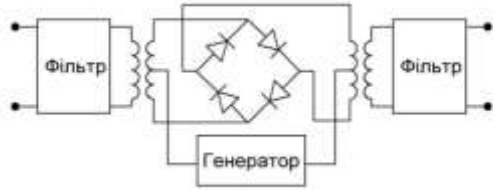
317	Прямий магнітострикційний ефект полягає у:	
318	Зворотний магнітострикційний ефект полягає у:	
319	Робота електромеханічного фільтра заснована на:	
320	Робота фільтра ПАВ заснована на:	
321	Робота фільтра на об'ємних акустичних хвилях заснована на:	
322	<p>Амплітудно-частотна характеристика трансверсального цифрового фільтра має вигляд:</p>  <p>1</p> <p>2</p> <p>3</p>	
323	<p>Коефіцієнт перетворення перетворювача частоти визначається за формулою:</p> <p>1) $K_{xx} = \frac{U_n}{U_c}$;</p> <p>2) $Z_{xx} = \frac{U_c}{I_c}$;</p> <p>3) $Z_{xx} = \frac{U_n}{I_n}$;</p>	A

Житомирська політехніка	МІНІСТЕРСТВО ОСВІТИ І НАУКИ УКРАЇНИ ДЕРЖАВНИЙ УНІВЕРСИТЕТ «ЖИТОМИРСЬКА ПОЛІТЕХНІКА» Система управління якістю відповідає ДСТУ ISO 9001:2015			П-04.00-04.04- 172.00.1/М-01- 2024
	Випуск 1	Зміни 0	Екземпляр № 1	Арк70/ 41

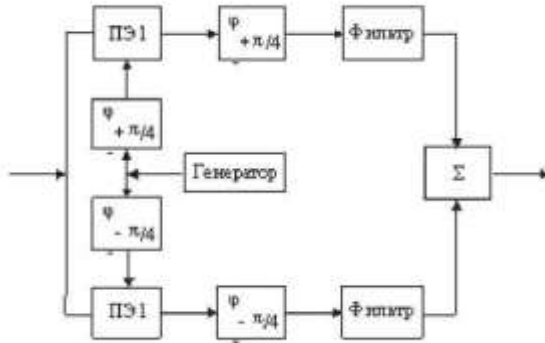
	4) $Y_{xx} = \frac{I_n}{U_n}$.	
324	Вхідний опір перетворювача частоти визначається за формулою: 1) $K_{xx} = \frac{U_n}{U_c}$; 2) $Z_{xx} = \frac{U_c}{I_c}$; 3) $Z_{xx} = \frac{U_n}{I_n}$; 4) $Y_{xx} = \frac{I_n}{U_n}$.	
325	Вихідний опір перетворювача частоти визначається за формулою: 1) $K_{xx} = \frac{U_n}{U_c}$; 2) $Z_{xx} = \frac{U_c}{I_c}$; 3) $Z_{xx} = \frac{U_n}{I_n}$; 4) $Y_{xx} = \frac{I_n}{U_n}$.	
326	Вихідна провідність перетворювача частоти визначається за формулою: 1) $S_n = 0,5S_k = \left \frac{I_n}{U_c} \right _{U_n=0}$; 2) $G_n = G_0 = \left \frac{I_c}{U_c} \right _{U_n=0}$; 3) $G_{in} = G_{ik} = \left \frac{I_n}{U_n} \right _{U_c=0}$; 4) $S_{on} = 0,5G_{ok} = \left \frac{I_c}{U_n} \right _{U_c=0}$.	
327	Крутизна перетворення перетворювача визначається за формулою: 1) $K_{xx} = \frac{U_n}{U_c}$; 2) $Z_{xx} = \frac{U_c}{I_c}$; 3) $Z_{xx} = \frac{U_n}{I_n}$; 4) $Y_{xx} = \frac{I_n}{U_n}$;	

Житомирська політехніка	МІНІСТЕРСТВО ОСВІТИ І НАУКИ УКРАЇНИ ДЕРЖАВНИЙ УНІВЕРСИТЕТ «ЖИТОМИРСЬКА ПОЛІТЕХНІКА» Система управління якістю відповідає ДСТУ ISO 9001:2015			П-04.00-04.04- 172.00.1/М-01- 2024
	Випуск 1	Зміни 0	Екземпляр № 1	Арк70/ 42

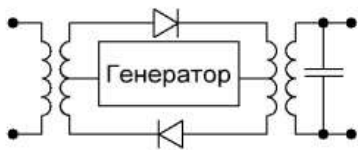
	5) $S_n = 0,5S_k = \left \frac{I_n}{U_c} \right _{U_n=0}$.	
328	<p>Вхідна провідність перетворювача частоти визначається за формулою:</p> <p>1) $Z_{xx} = \frac{U_n}{I_n}$;</p> <p>2) $Y_{xx} = \frac{I_n}{U_n}$;</p> <p>3) $S_n = 0,5S_k = \left \frac{I_n}{U_c} \right _{U_n=0}$;</p> <p>4) $G_n = G_0 = \left \frac{I_c}{U_c} \right _{U_n=0}$;</p> <p>5) $G_{in} = G_{ik} = \left \frac{I_n}{U_n} \right _{U_c=0}$.</p>	
329	<p>Крутість зворотнього перетворення перетворювача частоти визначається за формулою:</p> <p>1) $K_{xx} = \frac{U_n}{U_c}$;</p> <p>2) $Z_{xx} = \frac{U_c}{I_c}$;</p> <p>3) $Y_{xx} = \frac{I_n}{U_n}$.</p> <p>4) $S_n = 0,5S_k = \left \frac{I_n}{U_c} \right _{U_n=0}$;</p>	
330	Робоча точка діодного перетворювача частоти повинна знаходитися:	
331	Основний недолік діодних перетворювачів частоти полягає:	
332	Піднесуча частота в системі з пілот-тоном дорівнює:	
333	<p>Перетворювач частоти дозволяє:</p> 	
334	Перетворювач частоти дозволяє:	



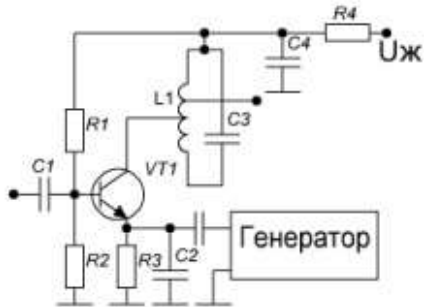
335 Перетворювач частоти дозволяє:



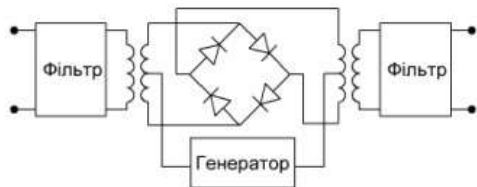
336 Найбільші втрати має перетворювач частоти, зібраний за схемою:



1

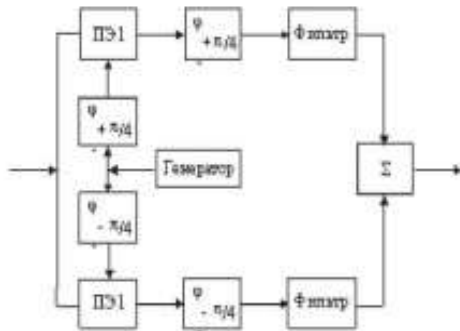


2



3

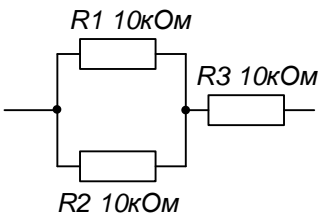
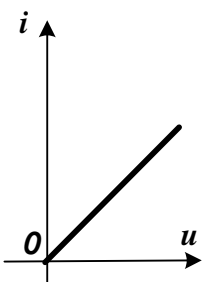
Житомирська політехніка	МІНІСТЕРСТВО ОСВІТИ І НАУКИ УКРАЇНИ ДЕРЖАВНИЙ УНІВЕРСИТЕТ «ЖИТОМИРСЬКА ПОЛІТЕХНІКА» Система управління якістю відповідас ДСТУ ISO 9001:2015			П-04.00-04.04-172.00.1/М-01-2024
	Випуск 1	Зміни 0	Екземпляр № 1	Арк70/ 44



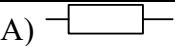

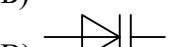
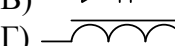
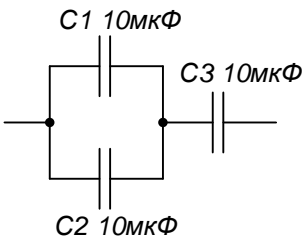
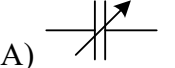

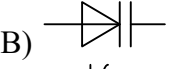
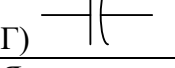
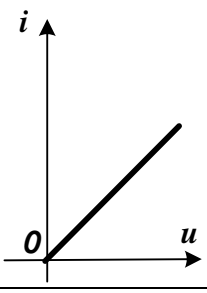
4

337	Навіщо в приймачі використовується регулювання смуги пропускання:	
338	Що являє собою детекторна характеристика амплітудного детектора:	
339	У системі ЧАПЧ в радіоприймальних пристроях залишковий розлад частоти:	
340	Перешкода і сигнал складаються за:	
341	У системі ФАПЧ у радіоприймальних пристроях як вимірювальний елемент використовується:	
342	Залишковий розлад частоти дорівнює нулю в системі:	
343	Вибірковість по сусідньому каналу забезпечується:	
344	У системі ЧАПЧ в радіоприймальних пристроях як вимірювальний елемент використовується:	
345	Кореляційний метод прийому використовують, якщо:	
346	Навіщо у вхідному колі збільшують кількість контурів:	
347	Назвіть основні параметри підсилювача радіочастоти:	
348	Яке призначення перетворювача частоти:	
349	Яке призначення підсилювача проміжної частоти:	
350	Амплітудний детектор на діодах повинен працювати в режимі:	
351	Як впливають внутрішній опір антени і вхідний опір підсилювача радіочастоти на вхідні еколю:	
352	Чим викликана зміна коефіцієнта посилення підсилювача радіочастоти при його перебудові по діапазону частот:	
353	Що змінюється при перетворенні частоти вхідного радіосигналу:	
354	Що являє собою амплітудна характеристика приймача:	
355	Назвіть основні параметри вхідного кола:	
356	Амплітудна модуляція використовується у діапазонах:	
357	Вибірковість подзеркальному каналу забезпечується:	
358	Проміжна частота мовних приймачів у діапазоні УКХ дорівнює:	
359	У діапазоні КХ використовується:	
360	Два відносно частот сигналу будерозміщено паразитний канал приймання із дзеркальною частотою $f_{Дж}$ ($f_{Дж} = f_{Г\pm} 2f_{Гр}$), якщо у приймачі прийнято верхнє налаштування гетеродина, тобто $f_{Г} > f_{с}$:	
361	У підсилювачі проміжної частоти вирішується завдання забезпечення вибірковості по каналу:	
362	У діапазоні УКХ використовується:	
363	Перетворювач частот містить схему приймача:	

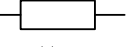
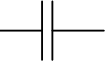


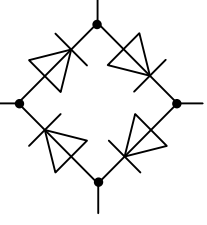
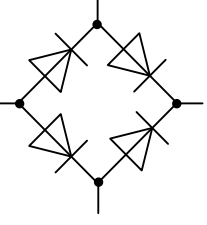
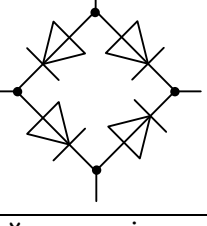
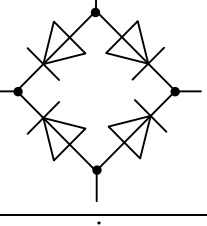
Житомирська політехніка	МІНІСТЕРСТВО ОСВІТИ І НАУКИ УКРАЇНИ ДЕРЖАВНИЙ УНІВЕРСИТЕТ «ЖИТОМИРСЬКА ПОЛІТЕХНІКА» Система управління якістю відповідає ДСТУ ISO 9001:2015			П-04.00-04.04-172.00.1/М-01-2024
	Випуск 1	Зміни 0	Екземпляр № 1	Арк70/ 45

364	Сигнали на вході і виході перетворювача частоти відрізняються лише на частоту:	
365	Проміжна частота радіомовних приймачів у діапазоні КХ дорівнює	
366	Який із вузлів радіоприймача неможна вважати лінійним функціональним вузлом відносно сигналу, що обробляється:	
367	У вибірковому підсилювачі преселектора вирішується завдання забезпечення вибіркової по каналу:	
Аналогова схемотехніка		
368	Яку вольт-амперну характеристику має резистор?	
369	Якщо з'єднати послідовно два резистори з опором по 10 кОм, то їх сумарний опір буде дорівнювати:	
370	Якщо з'єднати паралельно два резистори з опором по 10 кОм, то їх сумарний опір буде дорівнювати:	
371	Які резистори не використовують на високих частотах?	
372	Величина, яка показує, на скільки змінюється опір резистора при зміні температури на 1°C, називається:	
373	Кількість теплоти, яка виділяється на резисторі при протіканні через нього електричного струму, визначається законом:	
374	Чому дорівнює сумарний опір системи резисторів по 10 кОм, що з'єднані так, як показано на рисунку? 	
375	Якому електрорадіоелементу може належати вольт-амперна характеристика такого типу? 	
376	Чому дротяні резистори не застосовуються на високих частотах?	
377	Які з властивостей резистора є паразитними? Вибрати найбільш повну відповідь.	
378	Як називається елемент, електричний опір якого залежить від величини механічних деформацій?	
379	Як називається елемент, електричний опір якого сильно залежить від температури?	
380	Якими літерами на електричних принципових схемах позначаються постійні резистори?	
381	Якими літерами на електричних принципових схемах позначаються змінні резистори?	
382	Якими літерами на електричних принципових схемах позначаються підстроювальні резистори?	
383	Як на електричних принципових схемах позначається конденсатор?	

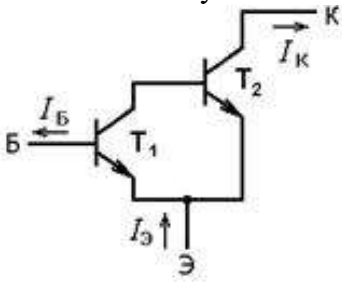
Житомирська політехніка	МІНІСТЕРСТВО ОСВІТИ І НАУКИ УКРАЇНИ ДЕРЖАВНИЙ УНІВЕРСИТЕТ «ЖИТОМИРСЬКА ПОЛІТЕХНІКА» Система управління якістю відповідає ДСТУ ISO 9001:2015			П-04.00-04.04-172.00.1/М-01-2024
	Випуск 1	Зміни 0	Екземпляр № 1	Арк70/46

	<p>А) </p> <p>Б) </p> <p>В) </p> <p>Г) </p>	
384	Ємнісний опір ϵ :	
385	Ємнісний опір:	
386	Якщо з'єднати послідовно два конденсатори з ємностями по 10 мкФ, то їх сумарна ємність буде дорівнювати:	
387	Якщо з'єднати паралельно два конденсатори з ємностями по 10 мкФ, то їх сумарна ємність буде дорівнювати:	
388	Чому дорівнює сумарна ємність системи конденсаторів по 10 мкФ, що з'єднані так, як показано на рисунку? 	
389	Чому дорівнює $\operatorname{tg} \delta$ для ідеального конденсатора?	
390	Що показує параметр $\operatorname{tg} \delta$ конденсатора?	
391	На високих частотах не використовують конденсатори з:	
392	Найбільшу ємність мають конденсатори:	
393	Як позначаються на електричних принципових схемах полярні конденсатори? <p>А) </p> <p>Б) </p> <p>В) </p> <p>Г) </p>	
394	Якою є вольт-амперна характеристика конденсатора?	
395	Що показує стала часу?	
396	Якому електрорадіоелементу може належати вольт-амперна характеристика такого типу? 	
397	Що відбувається з ємнісним опором конденсатора при підвищенні частоти?	

Житомирська політехніка	МІНІСТЕРСТВО ОСВІТИ І НАУКИ УКРАЇНИ ДЕРЖАВНИЙ УНІВЕРСИТЕТ «ЖИТОМИРСЬКА ПОЛІТЕХНІКА» Система управління якістю відповідає ДСТУ ISO 9001:2015			П-04.00-04.04-172.00.1/М-01-2024
	Випуск 1	Зміни 0	Екземпляр № 1	Арк70/ 47

398	<p>Як на електричних принципових схемах позначаються котушки індуктивності з феромагнітним осердям?</p> <p>А) </p> <p>Б) </p> <p>В) </p> <p>Г) </p>	
399	Що найсильніше впливає на потужність трансформатора?	
400	До якої групи електрорадіоелементів належать трансформатори?	
401	Яке співвідношення вхідних/вихідних струмів/напруг характерне для ідеального трансформатора?	
402	Від чого залежить гранична робоча частота трансформатора?	
403	Як визначається коефіцієнт трансформації?	
404	<p>Вкажіть правильний варіант з'єднання випрямних діодів в мостову схему.</p> <p>А) </p> <p>Б) </p> <p>В) </p> <p>Г) </p>	
405	Який з перелічених електрорадіоелементів може працювати в електричних колах постійного струму?	
406	Якщо ділянка напруги складається з двох однакових резисторів, то вихідна напруга:	
407	Пасивний ділянка напруги дозволяє отримати:	
408	Який режим роботи можливо використовувати в двотактних схемах підсилювачів гармонійних сигналів довільної форми?	
409	Назвіть режим роботи підсилювального каскаду, за якого струм у вихідному колі підсилювального елемента існує протягом приблизно половини періоду вхідного сигналу?	
410	Назвіть режим роботи підсилювального каскаду, основним недоліком якого є низький ККД?	
411	Назвіть режим, за якого підсилювальний елемент під час роботи знаходиться тільки в двох станах: насиченні або відсіченні?	
412	Основним критерієм лінійності схеми є відсутність у вихідному спектрі сигналу:	
413	Коефіцієнт посилення по напрузі для схеми із загальним колектором:	
414	Схема із загальним емітером змінює фазу вхідного сигналу на:	
415	Режим роботи підсилювального елемента за відсутності сигналу на його вході має назву:	
416	В підсилювачі класу А положення робочої точки активного елемента обирається:	
417	Відмінною особливістю підсилювача класу А	

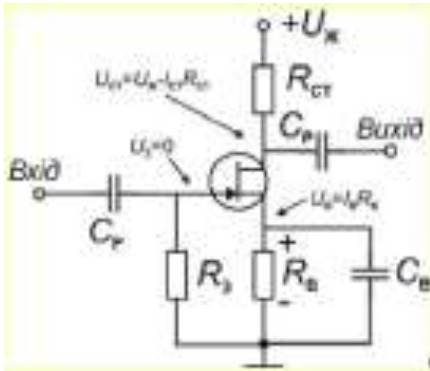
Житомирська політехніка	МІНІСТЕРСТВО ОСВІТИ І НАУКИ УКРАЇНИ ДЕРЖАВНИЙ УНІВЕРСИТЕТ «ЖИТОМИРСЬКА ПОЛІТЕХНІКА» Система управління якістю відповідає ДСТУ ISO 9001:2015			П-04.00-04.04-172.00.1/М-01-2024
	Випуск 1	Зміни 0	Екземпляр № 1	Арк70/ 48

	свібір напружина колекторі транзисторівним:	
418	Основною перевагою режиму А є:	
419	Схема з загальною базою забезпечує посилення лише по:	
420	Схема із загальною базою змінює фазу вхідного сигналу на:	
421	Який режим широко застосовується у вихідних (кінцевих) каскадах великої потужності внаслідок високого ККД?	
422	Вважається, що схема із загальним емітером дозволяє отримати найбільше посилення по:	
423	Якщо сигнал зворотного зв'язку знімають із виходу послідовно з навантаженням, зв'язок називають:	
424	Нелінійні спотворення в підсилювачах викликані нелінійністю ВАХ:	
425	Зворотний зв'язок, що виникає через наявність монтажних ємностей між входом і виходом підсилювача має назву:	
426	Електричний зв'язок, за допомогою якого передається частина енергії сигналу з виходу підсилювача на його вхід, це:	
427	Якщо напруга, що надходить колом зворотного зв'язку, збігається за фазою із вхідною напругою джерела сигналу, то такий зв'язок має назву:	
428	Якщо напруга, що надходить колом зворотного зв'язку, протилежна за фазою із вхідною напругою джерела сигналу, то такий зв'язок має назву:	
429	Для судження про величину лінійних спотворень, що вносяться підсилювачем гармонійних сигналів, користуються:	
430	Спотворення форми сигналу, яке викликане неоднаковим посиленням його гармонік, має назву:	
431	Спотворення форми сигналу, які викликані неоднаковим зсувом у часі окремих гармонійних складових складного сигналу, має назву:	
432	Якщо енергію сигналу знімають із виходу схеми паралельно навантаженню, то зв'язок має назву:	
433	Робота підсилювача в режимі С визначається вибором робочої точки на характеристиці прямої передачі таким чином, щоб транзистор був:	
434	Визначте режим роботи підсилювача, де одне плече працює при позитивному напівперіоді, а інше – при негативному?	
435	Режим роботи транзистора визначається значенням:	
436	Що повинні мати RC-генератор в своєму складі для генерування коливань?	
437	Визначте схему включення транзисторів: 	
438	В якому режимі працюють активні прилади в однотактних вихідних каскадах?	
439	Яку має назву явище наявності вихідної напруги у підсилювача, при холостому ході в умовах короткого замикання на вході або $U_{вх} = 0$?	
440	Визначте схему стабілізації режиму роботи підсилювального елемента по постійному струму:	

Житомирська політехніка	МІНІСТЕРСТВО ОСВІТИ І НАУКИ УКРАЇНИ ДЕРЖАВНИЙ УНІВЕРСИТЕТ «ЖИТОМИРСЬКА ПОЛІТЕХНІКА» Система управління якістю відповідає ДСТУ ISO 9001:2015			П-04.00-04.04-172.00.1/М-01-2024
	Випуск 1	Зміни 0	Екземпляр № 1	Арк70/ 49

441	Визначте схему стабілізації режиму роботи підсилювального елемента по постійному струму: 	
442	Вхідна характеристика біполярного транзистора, увімкненого за схемою зі спільним емітером – це:	
443	Вхідна характеристика біполярного транзистора, увімкненого за схемою зі спільною базою – це:	
444	Вихідна характеристика біполярного транзистора, увімкненого за схемою зі спільним емітером – це:	
445	Вихідна характеристика біполярного транзистора, увімкненого за схемою зі спільною базою – це:	
446	Як співвідноситься коефіцієнт підсилення транзистора за потужністю з коефіцієнтами підсилення за струмом і напругою?	
447	Як зі схеми увімкнення транзистора має найбільший коефіцієнт підсилення за потужністю?	
448	Вихідна характеристика польового транзистора – це:	
449	Передаточна характеристика польового транзистора – це:	
450	Порівняно з біполярними транзисторами, польові транзистори мають:	
451	Коефіцієнт підсилення по напрузі визначається за формулою:	
452	Як називається така схема включення польового транзистора? 	

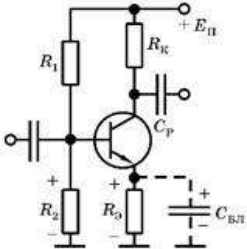
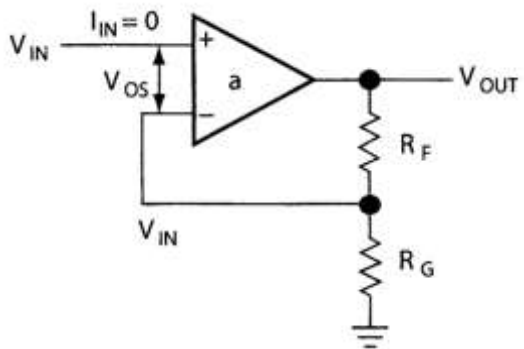
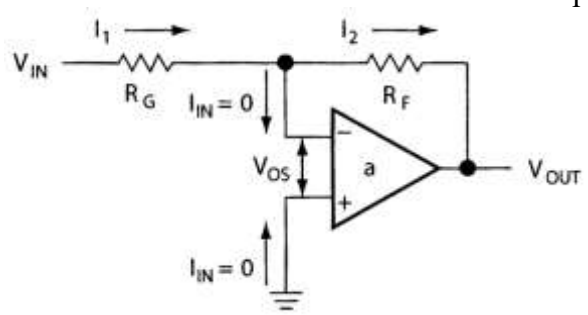
Житомирська політехніка	МІНІСТЕРСТВО ОСВІТИ І НАУКИ УКРАЇНИ ДЕРЖАВНИЙ УНІВЕРСИТЕТ «ЖИТОМИРСЬКА ПОЛІТЕХНІКА» Система управління якістю відповідає ДСТУ ISO 9001:2015			П-04.00-04.04-172.00.1/М-01-2024
	Випуск 1	Зміни 0	Екземпляр № 1	Арк70/ 50

453	Якою повинна бути напруга зміщення відносно витоку для p -канального транзистора?	
454	Якою повинна бути напруга зміщення відносно витоку для n -канального транзистора?	
455	Що найчастіше виступає джерелом напруги зміщення для польового транзистора?	
456	У схемі із спільним витоком напруга зміщення подається у коло ...	
457	Як змінюється фаза вихідного сигналу відносно вхідного у схемі із спільним витоком?	
458	Робоча точка для схеми із спільним витоком вибирається на ...	
459	Чим обмежений знизу діапазон зміни вихідної напруги в колі стоку?	
460	Чим обмежений зверху діапазон зміни вихідної напруги в колі стоку?	
461	Схему із спільним стоком ще називають ...	
462	У схемі із спільним стоком підсилення по напрузі ...	
463	У схемі із спільним стоком підсилення по струму ...	
464	У якій з перелічених схем коефіцієнт підсилення по напрузі вважається найбільшим?	
465	У якій з перелічених схем коефіцієнт підсилення по струму вважається найбільшим?	
466	У якій з перелічених схем коефіцієнт підсилення по потужності вважається найбільшим?	
467	Яка з перелічених схем інвертує вхідний сигнал?	
468	Що відбувається із струмом стоку при збільшенні напруги на затворі у схемі із спільним витоком?	
469	Що задається таким виразом: $-\frac{\Delta U_D}{\Delta U_G} = \dots$ для схеми із спільним витоком?	
470	Чому у формулі для коефіцієнта підсилення по напрузі для схеми із спільним стоком стоїть знак «мінус»?	
471	Як називається така схема подачі напруги зміщення на польовий транзистор? 	
472	Як називається така схема подачі напруги зміщення на польовий транзистор?	

Житомирська політехніка	МІНІСТЕРСТВО ОСВІТИ І НАУКИ УКРАЇНИ ДЕРЖАВНИЙ УНІВЕРСИТЕТ «ЖИТОМИРСЬКА ПОЛІТЕХНІКА» Система управління якістю відповідає ДСТУ ISO 9001:2015			П-04.00-04.04-172.00.1/М-01-2024
	Випуск 1	Зміни 0	Екземпляр № 1	Арк70/51

473	При автоматичному зміщенні польового транзистора резистор в колі затвору повинен мати ...	
474	Який струм протікає через резистор в колі затвору у схемі зі спільним витоком і з автоматичним зміщенням?	
475	Яка з ліній навантаження – <i>A</i> , <i>B</i> чи <i>C</i> – на стокозатворній характеристиці вибрана правильно?	
476	Які типові значення коефіцієнта підсилення по напрузі характерні для схеми із спільним витоком?	
477	Які типові значення коефіцієнта підсилення по напрузі характерні для схеми із спільним емітером?	
478	Яка одиниця вимірювання коефіцієнта крутизни для польових транзисторів?	
479	Яка схема – на польових чи біполярних транзисторах – має найбільший коефіцієнт підсилення по напрузі?	
480	Яка схема – на польових чи біполярних транзисторах – має найбільший коефіцієнт підсилення по струму?	
481	Як називається така схема:	

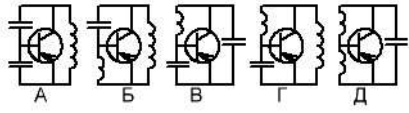
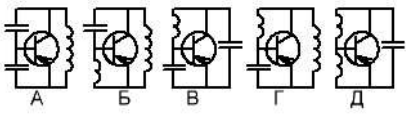
Житомирська політехніка	МІНІСТЕРСТВО ОСВІТИ І НАУКИ УКРАЇНИ ДЕРЖАВНИЙ УНІВЕРСИТЕТ «ЖИТОМИРСЬКА ПОЛІТЕХНІКА» Система управління якістю відповідає ДСТУ ISO 9001:2015			П-04.00-04.04-172.00.1/М-01-2024
	Випуск 1	Зміни 0	Екземпляр № 1	Арк70/52

482	При розрахунках пристроїв підсилення необхідно правильно обрати робочу точку транзистора в режимі:	
483	Що відбудеться з входним опором підсилювача, якщо паралельно підключено коло зворотного зв'язку до входу підсилювача?	
484	Як називається пристрій, який автоматично підтримує незмінним напругу на навантаженні з заданою точністю при зміні дестабілізуючих факторів?	
485	Визначте схему стабілізації режиму роботи підсилювального елемента по постійному струму? 	
486	Яка схема увімкнення транзистора має найбільший коефіцієнт підсилення напругою?	
487	Яка зі схем увімкнення транзистора має найбільший рівень спотворень сигналу?	
488	При негативному зворотному зв'язку рівень сигналу на виході підсилювача:	
489	При позитивному зворотному зв'язку рівень сигналу на виході підсилювача:	
490	Якщо коефіцієнт зворотного зв'язку β є дійсною величиною і незалежить від частоти, то такий зв'язок має назву:	
491	Величину $(1 + \beta K)$ при негативному зворотному зв'язку називають:	
492	Відношення номінальних значень резисторів R_2/R_1 у інвертуючого операційного підсилювача має назву:	
493	Ідеальний операційний підсилювач – це підсилювач з:	
494	Як називається така схема включення операційного підсилювача? 	
495	Як називається така схема включення операційного підсилювача? 	
496	Для якої схеми включення операційного підсилювача є справедливим	

Житомирська політехніка	МІНІСТЕРСТВО ОСВІТИ І НАУКИ УКРАЇНИ ДЕРЖАВНИЙ УНІВЕРСИТЕТ «ЖИТОМИРСЬКА ПОЛІТЕХНІКА» Система управління якістю відповідає ДСТУ ISO 9001:2015			П-04.00-04.04-172.00.1/М-01-2024
	Випуск 1	Зміни 0	Екземпляр № 1	Арк70/53

	співвідношення:	
		$\frac{U_{OUT}}{U_{IN}} = -\frac{R_F}{R_G}$
Генерування та формування сигналів		
497	Який анодний струм протікає в генераторі з зовнішнім збудженням в режимі коливачь другого роду:	
498	Що називається кутом відсічки струму колектора:	
499	Якими параметрами одночасно характеризується косинусоїдальний імпульс в режимі коливачь другого роду:	
500	Від чого залежить коефіцієнт розкладання α_n косинусоїдального імпульсу:	
501	За якого кута відсічки коефіцієнт розкладання α_1 досягає максимального значення:	
502	Якщо $ U_{oc} = U_{co} $, який кут відсічки має місцев генератор із зовнішнім збудженням:	
503	Якщо $ U_{oc} < U_{co} $, який кут відсічки має місцев генератор із зовнішнім збудженням:	
504	Якщо $ U_{oc} > U_{co} $, який кут відсічки має місцев генератор із зовнішнім збудженням:	
505	Яке співвідношення між сітковим та анодним струмами характеризує недонапружений режим:	
506	Яке співвідношення між сітковим та анодним струмами характеризує критичний режим:	
507	Яке співвідношення між сітковим та анодним струмами характеризує перенапружений режим:	
508	В яких межах вибирається критичний коефіцієнт використання анодної напруги лампи в генераторі з зовнішнім збудженням:	
509	Що називається навантажувальними характеристиками генератора із зовнішнім збудженням (ГЗЗ):	
510	В якому режимі роботи генератора з зовнішнім збудженням має місце максимальне значення коливальної потужності:	
511	За якого режиму роботи ГЗЗ має місце максимальне значення ККД:	
512	За якого режиму роботи генератора з зовнішнім збудженням має місце максимальне значення потужність втрат:	
513	В якому режимі роботи генератора з зовнішнім збудженням потужність, що підводиться, найменша:	
514	В якому режимі роботи генератора з зовнішнім збудженням одночасно потужність втрат та потужність, що підводиться досягають максимального значення:	
515	За якого режиму роботи генератора з зовнішнім збудженням має місце мінімальне значення потужність втрат:	
516	За якого режиму роботи генератора з зовнішнім збудженням має місце максимальне значення потужність втрат та мінімальне значення коливання потужності:	
517	В якому режимі роботи ГЗЗ потужність, що підводиться, найбільша:	
518	В якому режимі роботи генератора з зовнішнім збудженням має місце викривлення імпульсу струму анода:	
519	Як налагодити генератор з зовнішнім збудженням для роботи у режимі помноження частоти:	
520	Який кут відсічки треба вибрати в генераторі з зовнішнім збудженням при його роботі в режимі помноження частоти на два:	

Житомирська політехніка	МІНІСТЕРСТВО ОСВІТИ І НАУКИ УКРАЇНИ ДЕРЖАВНИЙ УНІВЕРСИТЕТ «ЖИТОМИРСЬКА ПОЛІТЕХНІКА» Система управління якістю відповідає ДСТУ ISO 9001:2015			П-04.00-04.04-172.00.1/М-01-2024
	Випуск 1	Зміни 0	Екземпляр № 1	Арк70/ 54

521	Який кут відсічки треба вибрати в генераторі з зовнішнім збудженням при його роботі в режимі помноження частоти на три:	
522	Який порядок розрахунку генератора з зовнішнім збудженням:	
523	Чому в транзисторному генераторі з зовнішнім збудженням здійснюється неповне включення контуру до колектора транзистора:	
524	Що називається автогенератором:	
525	З яких елементів складається ВЧ автогенератор:	
526	Чим визначається амплітуда коливань в автогенераторі:	
527	Чому дорівнює комплексний коефіцієнт передавання коливального контуру автогенератора:	
528	Яким виразом описується умова балансу амплітуд:	
529	За якої умови коливання має частоту Ω_T в автогенераторі:	
530	За якої величини коефіцієнта зворотного зв'язку відбувається зрив коливань у м'якому режимі в автогенераторі:	
531	Яка схема відповідає індуктивній трьохточці: 	
532	Для чого призначений ВЧ автогенератор:	
533	Для чого потрібне коло зворотного зв'язку в автогенераторі:	
534	Яким математичним рівнянням описується коливання в автогенераторі:	
535	Від чого залежить вид коливальної характеристики автогенератора:	
536	За якої величини коефіцієнта зворотного зв'язку виникає коливання у жорсткому режимі в автогенераторі:	
537	Яка схема відповідає ємнісній трьохточці: 	
538	Для чого необхідно неповне включення коливального контуру до колектора транзистора:	
539	За який пристрій використовується ВЧ автогенератор:	
540	Що є причиною виникнення коливань в автогенераторі:	
541	За яких умов амплітуда коливання в автогенераторі зростає:	
542	За якої величини коефіцієнта зворотного зв'язку виникає коливання в м'якому режимі в автогенераторі:	
543	За якої величини коефіцієнта зворотного зв'язку відбувається зрив коливань у жорсткому режимі в автогенераторі:	
544	Якою формулою описується амплітудна умова самозбудження автогенератора:	
545	Як змінюється коливальна потужність генератора за наявності інерції електронів:	
546	Як змінюється ККД генератора НВЧ при наявності інерції електронів:	
547	Як змінюється коефіцієнт підсилення за потужністю в генераторі НВЧ за	

Житомирська політехніка	МІНІСТЕРСТВО ОСВІТИ І НАУКИ УКРАЇНИ ДЕРЖАВНИЙ УНІВЕРСИТЕТ «ЖИТОМИРСЬКА ПОЛІТЕХНІКА» Система управління якістю відповідає ДСТУ ISO 9001:2015			П-04.00-04.04-172.00.1/М-01-2024
	Випуск 1	Зміни 0	Екземпляр № 1	Арк70/55

	наявності інерції електронів:	
548	Відхилення яких параметрів АГ викликають дестабілізуючі фактори:	
549	Яка мета непрямого методу стабілізації частоти АГ:	
550	В яку ділянку кола АГ вмикається кварц в осциляторній схемі генератора:	
551	Що є стабільність частоти автогенератора:	
552	Яка мета прямого методу стабілізації частоти автогенератора:	
553	В яку ділянку кола АГ вмикається кварц в фільтровій схемі генератора:	
554	Що відбувається в кварцовому резонаторі, коли зміна напруги на пластинках наближається до резонансної частоти механічних коливань пластини кварцу:	
555	Який коефіцієнт корисної дії забезпечується в генераторі з зовнішнім збудженням в режимі коливань першого роду:	
556	До параметричних методів стабілізації частоти належать:	
557	До непрямих методів стабілізації частоти належать:	
558	Остаточне розстроювання генератора за частотою з частотною системою АПЧ залежить від:	
559	Остаточне розстроювання генератора за частотою з фазовою системою АПЧ залежить від	
560	Як змінюється при амплітудній сітковій модуляції коефіцієнт корисної дії в режимі модуляції:	
561	Як змінюється при амплітудній анодній модуляції коефіцієнт корисної дії:	
562	Яке значення при амплітудній анодній модуляції має напруга на аноді в режимі несучої:	
563	Яке значення при амплітудній анодній модуляції може мати напруга на аноді в режимі модуляції:	
564	З яких міркувань при анодній модуляції обирається номінальна потужність генераторної лампи:	
565	Як змінюється потужність втрат на аноді генераторної лампи в режимі модуляції, порівняно з режимом несучої :	
566	Яка амплітудна модуляція, з енергетичної точки зору, є більш доцільною для використання в тріодних генераторах:	
567	За якого виду амплітудної модуляції необхідно використовувати більш потужні передмодулятори:	
568	Чим визначається результуюча амплітудно-частотна характеристика (АЧХ) тракту передавача:	
569	Чим визначається результуюча фазочастотна характеристика (ФЧХ) тракту передавача:	
570	Яким шляхом при здійсненні частотної модуляції у кварцовому генераторі може бути збільшена девіація частоти передавача:	
571	Як змінюється при послідовному підключенні індуктивності до кварцового резонатора частота коливань генератора:	
572	Як змінюється при послідовному підключенні ємності до кварцового резонатора частота коливань генератора:	
573	Як змінюється при паралельному підключенні ємності до кварцового резонатора частота коливань генератора:	
574	Як змінюється при паралельному підключенні індуктивності до кварцового резонатора частота коливань генератора:	
575	З якою метою застосовується зустрічне включення варикапів:	
576	Які методи формування сигналів належать до активних аналогових:	
577	Які основні недоліки пасивних методів формування сигналів:	

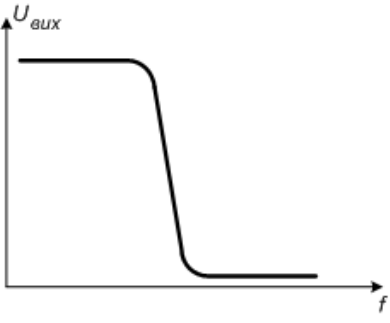
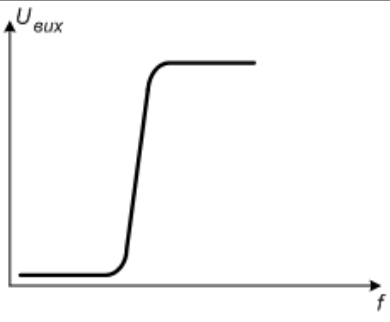
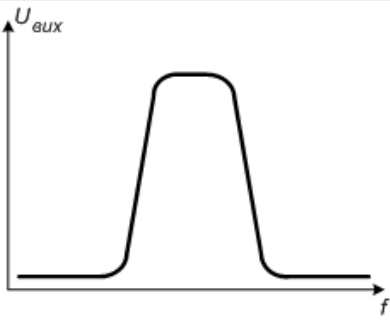
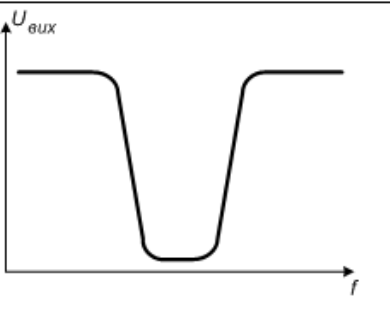
Житомирська політехніка	МІНІСТЕРСТВО ОСВІТИ І НАУКИ УКРАЇНИ ДЕРЖАВНИЙ УНІВЕРСИТЕТ «ЖИТОМИРСЬКА ПОЛІТЕХНІКА» Система управління якістю відповідає ДСТУ ISO 9001:2015			П-04.00-04.04-172.00.1/М-01-2024
	Випуск 1	Зміни 0	Екземпляр № 1	Арк70/56

578	Які основні недоліки методу формування КФМ сигналу фазовою маніпуляцією керованих генераторів:	
579	Які основні недоліки методу формування КФМ сигналу шляхом комутації підсилювальних каскадів з різними зсувами фаз:	
580	Який зсув фаз між сусідніми резонаторами повинен бути в магнетроні:	
581	В якій послідовності відбувається генерування коливань в генераторах з динамічним керуванням електронним потоком:	
582	Для чого потрібен об'ємний резонатор у відбивальному клістріні:	
583	Що характеризує параметр ефективності взаємодії M_1 в клістріні:	
584	Чому максимальні потужності у різних зонах генерування коливань відбивального клістрона різні:	
585	Який метод групування електронів використовується в магнетроні:	
586	Який робочий діапазон частот багаторезонаторних клістронів:	
587	Який максимальний коефіцієнт множення частоти може забезпечити прольотний клістрон:	
588	Який метод групування електронів використовується у відбивальних клістронах:	
589	В яких межах вибирається параметр ефективності взаємодії M_1 :	
590	Які елементи входять до складу прольотного клістрона:	
591	Який вид коливань є основним в магнетроні:	
592	Чому дорівнює зазвичай смуга перепускання клістронів відносно несучої частоти:	
593	Чому дорівнює переносна швидкість електрона в схрещених постійних електричних і магнітних полях:	
594	Які елементи входять до складу відбивального клістрона:	
595	Яка практична величина коефіцієнта корисної дії дворезонаторного прольотного клістрона:	
596	Який потенціал має місце на відбивачі клістрона:	
597	Який коефіцієнт підсилення K_p має кожний резонатор багато-резонаторного клістрона:	
598	За якою формулою визначається коефіцієнт корисної дії генератора з зовнішнім збудженням, що характеризується коливальною потужністю P та споживає потужність P_0 :	
599	Для чого потрібні робочі характеристики магнетрона:	
600	Що називається зоною генерування відбивального клістрона:	
601	Що називається електронною перебудовою відбивального клістрона:	
602	Який потенціал має колектор прольотного клістрона:	
603	Для чого потрібні проміжні резонатори в багаторезонаторних клістронах:	
604	Які конструктивні елементи входять до складу магнетрона:	
605	Для чого потрібні навантажувальні характеристики магнетрона:	
606	За якою формулою визначається коливальна потужність:	
607	Що таке вхідний опір чотириполюсника?	
608	Чому дорівнює характеристичний опір чотириполюсника?	
609	За яким колом протікає постійна складова анодного струму в генераторі з зовнішнім збудженням з послідовним анодним живленням:	
610	За яким колом протікає перша гармоніка анодного струму в генераторі з зовнішнім збудженням з послідовним анодним живленням:	
611	Як називається потужність в генераторі з зовнішнім збудженням, яка визначається формулою $P_o = I_{oa} \cdot U_{oa}$:	

Житомирська політехніка	МІНІСТЕРСТВО ОСВІТИ І НАУКИ УКРАЇНИ ДЕРЖАВНИЙ УНІВЕРСИТЕТ «ЖИТОМИРСЬКА ПОЛІТЕХНІКА» Система управління якістю відповідає ДСТУ ISO 9001:2015			П-04.00-04.04- 172.00.1/М-01- 2024
	Випуск 1	Зміни 0	Екземпляр № 1	Арк70/57

612	Що є коливальною потужністю генератора з зовнішнім збудженням:	
613	Що є потужністю втрат в генераторі з зовнішнім збудженням:	
614	В яку енергію перетворюється енергія джерела живлення в генераторі з зовнішнім збудженням:	
615	Яке призначення генератора з зовнішнім збудженням:	
616	Який активний елемент використовується в генераторі з зовнішнім збудженням:	
617	Яке навантаження використовується в генераторі з зовнішнім збудженням:	
618	Для чого потрібне джерело сіткового зміщення в генераторі з зовнішнім збудженням:	
619	Для чого потрібний коливальний контур в генераторі з зовнішнім збудженням:	
620	Яка напруга діє в сітковому колі генератора з зовнішнім збудженням:	
621	Якщо коливальний контур в генераторі з зовнішнім збудженням є настроєним в резонанс, який опір має контур для струму першої гармоніки:	
2-й рівень складності. Вірна відповідь – 4 бали		
Електрозв'язок		
622	При двопозичійній фазовій маніпуляції ($m = 2$) фаза несучого коливання приймає одне з двох значень:	

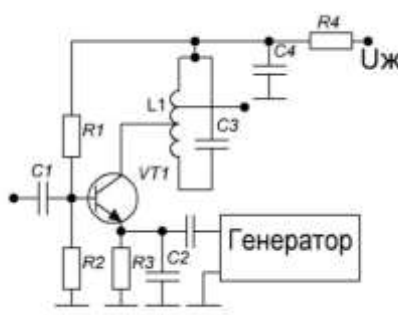
Житомирська політехніка	МІНІСТЕРСТВО ОСВІТИ І НАУКИ УКРАЇНИ ДЕРЖАВНИЙ УНІВЕРСИТЕТ «ЖИТОМИРСЬКА ПОЛІТЕХНІКА» Система управління якістю відповідає ДСТУ ISO 9001:2015			П-04.00-04.04-172.00.1/М-01-2024
	Випуск 1	Зміни 0	Екземпляр № 1	Арк70/58

623	 <p>a)</p>	1) ФВЧ	
	 <p>б)</p>	2) ФНЧ	
	 <p>в)</p>	3) ЗФ	
	 <p>г)</p>	4) СФ	

Житомирська політехніка	МІНІСТЕРСТВО ОСВІТИ І НАУКИ УКРАЇНИ ДЕРЖАВНИЙ УНІВЕРСИТЕТ «ЖИТОМИРСЬКА ПОЛІТЕХНІКА» Система управління якістю відповідає ДСТУ ISO 9001:2015			П-04.00-04.04-172.00.1/М-01-2024
	Випуск 1	Зміни 0	Екземпляр № 1	Арк70/59

624	а) $s(t) = A_0 \cos(\omega t) + \frac{mA_0}{2} \cos((\omega - \Omega)t) + \frac{mA_0}{2} \cos((\omega + \Omega)t)$	1) амплітудна модуляція
	б) $s(t) = A_0 \cos(\omega_0 t + M_\varphi \sin(\Omega t))$	2) фазова модуляція
	в) $s(t) = A_0 \cos(\omega_0 t + M_\delta \sin(\Omega t))$	3) частотна модуляція
625	а) $K_U = \frac{Z_n - Z_l}{Z_n + Z_l}$	1) амплітуда відбитого імпульсу напруги
	б) $K_I = \frac{Z_l - Z_n}{Z_n + Z_l}$	2) коефіцієнт відбиття по напрузі
	в) $U_{\text{відб}} = K_U U_{\text{над}}$	3. амплітуда відбитого імпульсу струму
	г) $I_{\text{відб}} = K_I I_{\text{над}}$	4. коефіцієнт відбиття по струму
626	а) $f_r - f_c$	1) дзеркальний канал радіоприймача при $f_r < f_c$
	б) $f_c - f_r$	2) дзеркальний канал радіоприймача при $f_r > f_c$
	в) $f_c + 2f_r$	3) проміжна частота радіоприймача при $f_r < f_c$
	г) $f_c - 2f_r$	4) проміжна частота радіоприймача при $f_r > f_c$

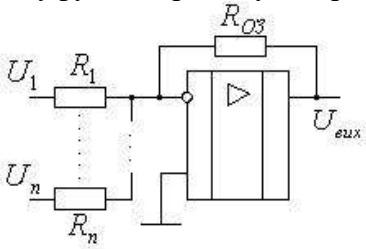
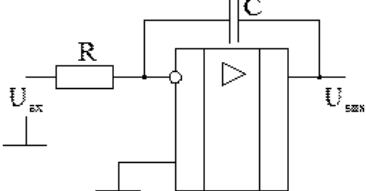
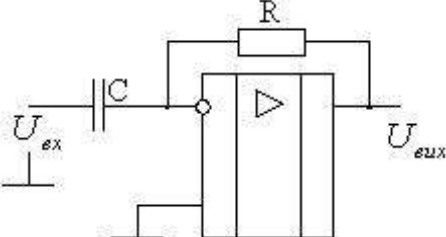
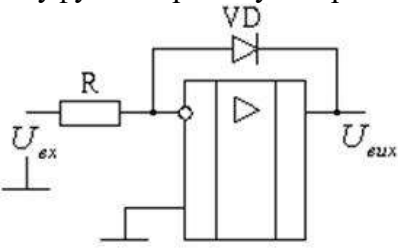
Житомирська політехніка	МІНІСТЕРСТВО ОСВІТИ І НАУКИ УКРАЇНИ ДЕРЖАВНИЙ УНІВЕРСИТЕТ «ЖИТОМИРСЬКА ПОЛІТЕХНІКА» Система управління якістю відповідає ДСТУ ISO 9001:2015			П-04.00-04.04-172.00.1/М-01-2024
	Випуск 1	Зміни 0	Екземпляр № 1	Арк70/60

627	а) $K = \frac{f_{\max}}{f_{\min}}$	1) коефіцієнт перекриття радіоприймача по частоті
	б) $Y_{22} = \frac{\partial I_{\text{вх}}}{\partial U_{\text{вх}}}$	2) внутрішня вхідна провідність детектора
	в) $K_U = 20 \lg \frac{U_{\text{ВИХ}}}{U_{\text{ВХ}}}$	3) коефіцієнт підсилення радіоприймача в децибелах
628	а) $\delta = \frac{f}{f_0} - \frac{f_0}{f}$	1) середня шумова температура
	б) $\sigma_{\text{АПЧ}} = D_{\text{ВХ}} - D_{\text{ВИХ}}$	2) відносне розстроювання частоти
	в) $T = T_0(N_{\text{ПР}} - 1)$	3) коефіцієнт підсилення тракту
629	Визначте максимально допустиме значення періоду дискретизації імпульсного сигналу при допустимій абсолютній похибці вимірювання його тривалості 100 мкс:	
630	Визначте максимально допустиме значення періоду дискретизації імпульсного відеосигналу при допустимій абсолютній похибці вимірювання його тривалості 2мс:	
631	Визначте мінімально допустиме значення частоти дискретизації модульованого коливання $S(t)=2(1+0.2\cos(\pi \cdot 50t)) \cos(\pi \cdot 100t+\pi/2)$	
632	Визначте необхідні умови застосування перетворювальної моделі процедури дискретизації сигналів:	
633	Визначте мінімально допустиме значення частоти дискретизації перетворювальної моделі згідно з теоремою відліків (Котельникова):	
634	Визначте мінімально допустиме значення частоти дискретизації модульованого коливання $S(t)=2(1+0.2\cos(\pi \cdot 50t)) \cos(\pi \cdot 200t+\pi/2)$	
635	Визначте спектральний склад дискретизованого сигналу відносно аналогового прототипу:	
636	Імпульсно-кодова модуляція – це:	
Приймання та оброблення сигналів		
637	Контур в перетворювачі частоти повинен бути налаштований на:	
		

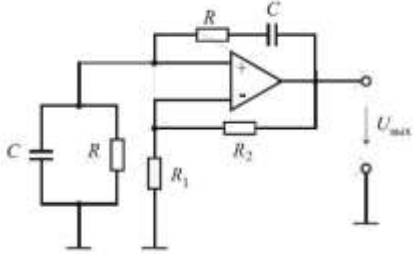
Житомирська політехніка	МІНІСТЕРСТВО ОСВІТИ І НАУКИ УКРАЇНИ ДЕРЖАВНИЙ УНІВЕРСИТЕТ «ЖИТОМИРСЬКА ПОЛІТЕХНІКА» Система управління якістю відповідає ДСТУ ISO 9001:2015		П-04.00-04.04-172.00.1/М-01-2024
	Випуск 1	Зміни 0	Екземпляр № 1 Арк70/61

<p>638</p>	<p>Найкращу розв'язку кіл сигналу і гетеродина має перетворювач частоти, зібраний за схемою:</p> <p>1</p> <p>2</p> <p>3</p> <p>4</p>	
<p>639</p>	<p>АЧХ детектора ЧМ сигналів має характеристику:</p>	
<p>640</p>	<p>Проміжна частота радіоприймача при $f_{\text{Гет}} < f_{\text{Сиг}}$ дорівнює:</p>	
<p>641</p>	<p>Дзеркальний канал радіоприймача при $f_{\text{Гет}} < f_{\text{Сиг}}$—це:</p>	
<p>642</p>	<p>Еквівалентна шумова температура радіоприймача:</p>	
<p>643</p>	<p>Коефіцієнт перекриття по частоті радіоприймача $K_{\text{пер}}$:</p>	
<p>644</p>	<p>Коефіцієнт підсилення радіоприймача K_U:</p>	
<p>645</p>	<p>Коефіцієнт шуму радіоприймача $N_{\text{пр}}$:</p>	
<p>646</p>	<p>Яка кількість діодів в кільцевому балансному перетворювачі?</p>	
<p>647</p>	<p>Який різновид модуляції являє собою полярно модульований сигнал?</p>	
<p>648</p>	<p>Межа максимальної чутливості радіоприймача за потужністю $P_{\text{вх}}$:</p>	

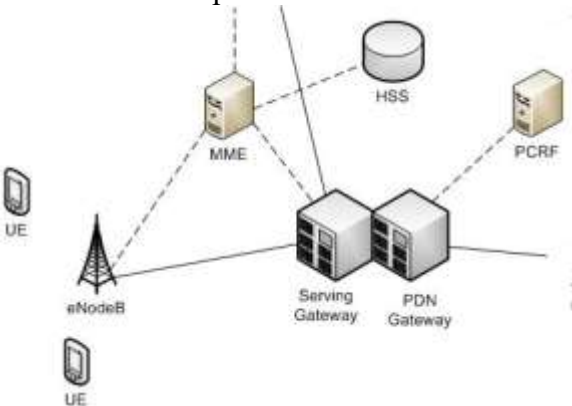

Житомирська політехніка	МІНІСТЕРСТВО ОСВІТИ І НАУКИ УКРАЇНИ ДЕРЖАВНИЙ УНІВЕРСИТЕТ «ЖИТОМИРСЬКА ПОЛІТЕХНІКА» Система управління якістю відповідає ДСТУ ISO 9001:2015		П-04.00-04.04-172.00.1/М-01-2024
	Випуск 1	Зміни 0	Екземпляр № 1 Арк70/62

649	Чому телевізійне мовлення ведеться на метрових і більш коротких дециметрових хвилях?	
650	Що не є технічною перевагою цифрових систем радіомовлення, порівняно з аналоговими системами:	
651	Що не в змозі підвищити завадостійкість цифрового телевізійного мовлення?	
652	Для яких приймачів не існує завади, що має назву “дзеркальний канал”:	
Аналогова схемотехніка		
653	Яку функцію виконують компаратори?	
654	Чим визначається похибка порівняння у компаратора?	
655	При порівнянні великих напруг компаратором додатково застосовують:	
656	Що застосовують для отримання високоточної напруги на виході компаратора?	
657	Як побудувати двопороговий компаратор?	
658	Які переваги мають інтегральні компаратори, порівняно з компараторами на операційних підсилювачах?	
659	Яку функцію реалізує операційний підсилювач?	
660	Яку функцію реалізує операційний підсилювач?	
661	Яку функцію реалізує операційний підсилювач?	
662	Яку функцію реалізує операційний підсилювач?	
663	Що повинні мати RC-генератор в своєму складі для генерування коливань?	
664	Чому дорівнює на частоті генерації коефіцієнт передачі кола частотно-залежного зворотного зв'язку типу моста Віна β ?	

Житомирська політехніка	МІНІСТЕРСТВО ОСВІТИ І НАУКИ УКРАЇНИ ДЕРЖАВНИЙ УНІВЕРСИТЕТ «ЖИТОМИРСЬКА ПОЛІТЕХНІКА» Система управління якістю відповідає ДСТУ ISO 9001:2015		П-04.00-04.04-172.00.1/М-01-2024
	Випуск 1	Зміни 0	Екземпляр № 1 Арк70/63

665	При виконанні якої умови підсилювач генератора компенсує ослаблення сигналу, що створюється колом зворотного зв'язку, ів схемі виникають стійкі автоколивання?	
666	Визначте тип кола зворотного зв'язку в схемі генератора: 	
667	При виконанні якої умови, в RC-генераторі з мостом Віна вихідний сигнал моста збігається за фазою з вхідним, що створює стійкі автоколивання в схемі?	
668	Чому дорівнює коефіцієнт передачі K_U підсилювача RC-генератора з частотно-залежним зворотним зв'язком типу моста Віна, за якого можливо самозбудження?	
Генерування та формування сигналів		
669	За якого співвідношення магнітної індукції здійснюється перетворення енергії електрона в електромагнітну енергію ВЧ поля:	
670	Яку умову необхідно виконати для забезпечення режиму коливань першого роду:	
671.	Яку умову необхідно виконати для забезпечення режиму коливань другого роду:	
672	За яким законом при амплітудній модуляції змінюється амплітуда ВЧ-коливань:	
673	За яким виразом визначається середня потужність за період високої частоти у режимі мовчання при амплітудній модуляції:	
674	За яким виразом визначається при амплітудній модуляції середня потужність за період високої частоти:	
675	На яку максимальну потужність треба розраховувати генератор порівняно із потужністю у режимі мовчання при амплітудній модуляції зміщенням:	
676	За яким виразом визначається коефіцієнт корисної дії в режимі мовчання при амплітудній сітковій модуляції:	
677	За яким виразом визначається коефіцієнт корисної дії в режимі модуляції при амплітудній сітковій модуляції:	
678	За якою формулою описується відносна нестабільність частоти АГ:	
679	Чому дорівнює комплексний коефіцієнт передавання кола зворотного зв'язку в автогенераторі:	
680	Якими формулами описується фазова умова самозбудження автогенератора:	
681	За якою формулою розраховується швидкість електрона при підході до зазору резонатора:	
682	Яка формула описує напруженість постійного гальмуючого електричного поля у просторі групування відбивального клістрона:	
683	За яких умов згустки електронів потрапляють у максимальне гальмуюче ВЧ поле резонатора відбивального клістрона:	
684	Яка формула відповідає амплітудам гармонічних складових струму в перерізі простору клістрона:	
Введення в спеціальність		
685	Система комутації мережі стільникового зв'язку стандарту GSM називається:	
686	Елемент мережі BSS, що відповідає за зміну швидкості передачі голосових даних називається:	

Житомирська політехніка	МІНІСТЕРСТВО ОСВІТИ І НАУКИ УКРАЇНИ ДЕРЖАВНИЙ УНІВЕРСИТЕТ «ЖИТОМИРСЬКА ПОЛІТЕХНІКА» Система управління якістю відповідає ДСТУ ISO 9001:2015			П-04.00-04.04-172.00.1/М-01-2024
	Випуск 1	Зміни 0	Екземпляр № 1	Арк70/64

687	Як називається міжнародний ідентифікатор мобільного обладнання, що слугує для ідентифікації мобільного терміналу?	
688	Елемент мережі стільникового зв'язку стандарту UMTS (3G), що здійснює комутацію абонентської інформації, в тому числі голосового трафіку, називається:	
689	Вузол обслуговування пакетної передачі даних мереж GSM і UMTS для технологій GPRS, EDGE і HSPA називається:	
690	Шлюзовий вузол підтримки GPRS називається:	
691	Стільникова мережа якого покоління показана на рисунку? 	
692	Обслуговуючий шлюз мережі стільникового зв'язку LTE (4G), що призначений для обробки і маршрутизації пакетних даних, які поступають з або в підсистему базових станцій називається:	
693	Вузол керування мобільністю в мережі стільникового зв'язку стандарту LTE, що призначений для обробки сигналізації, аутентифікації, керування каналами на інтерфейсах до інших елементів мережі називається:	
694	Сервер, що призначений для зберігання абонентських даних про абонентів мережі стільникового зв'язку стандарту LTE називається:	
695	Базова станція мережі стільникового зв'язку стандарту LTE має назву	
696	Який рівень постійної напруги має забезпечувати система живлення базової станції для її обладнання:	
697	Наземна мережа радіодоступу стандарту UMTS називається:	
698	Наземна мережа радіодоступу стандарту GSM EDGE називається:	
699	Наземна мережа радіодоступу стандарту LTE називається:	
700	Антенна якого типу зображена на рисунку? 	

3-й рівень складності. Вірна відповідь – 6 балів.

Генерування та формування сигналів

701	Коливальна потужність транзисторного автогенератора 1 Вт, коефіцієнт	
-----	--	--

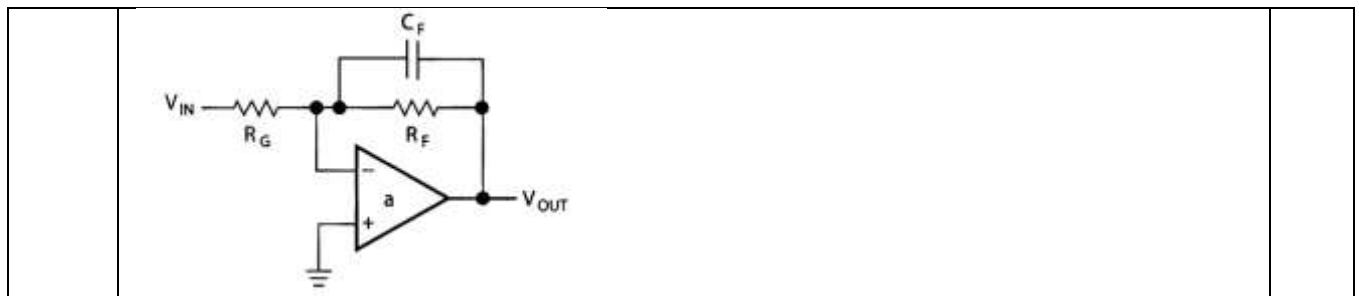
Житомирська політехніка	МІНІСТЕРСТВО ОСВІТИ І НАУКИ УКРАЇНИ ДЕРЖАВНИЙ УНІВЕРСИТЕТ «ЖИТОМИРСЬКА ПОЛІТЕХНІКА» Система управління якістю відповідає ДСТУ ISO 9001:2015			П-04.00-04.04-172.00.1/М-01-2024
	Випуск 1	Зміни 0	Екземпляр № 1	Арк70/65

	використання джерела живлення 0,8, напруга джерела живлення 25 В) Визначити еквівалентний опір автогенератора)	
702	Визначити еквівалентний опір контуру генератора із зовнішнім збудженням, коли амплітуда струму аноду дорівнює 4 А, коефіцієнт Берга $\alpha_1 = 0,5$ та коливальна потужність 8 кВт.	
703	Визначити першу гармоніку напруги контуру лампового автогенератора, коли перша гармоніка анодного струму 1,6 А, а потужність, що підводиться до генератора 4 кВт, при значенні коефіцієнта корисної дії генератора 0,8	
704	Визначити амплітуду імпульсу анодного струму, коли еквівалентний опір контуру генератора із зовнішнім збудженням дорівнює 1 кОм, а перша гармоніка напруги контуру дорівнює 1 кВ, коефіцієнт Берга $\alpha_1 = 0,5$.	
705	Визначити амплітуду першої гармоніки анодного струму, коли коливальна потужність генератора 2 кВт, коефіцієнт використання джерела живлення 0,8, а напруга джерела живлення 5 кВ)	
706	Визначити еквівалентний опір контуру генератора із зовнішнім збудженням, коли коефіцієнт використання джерела живлення 0,8, напруга джерела живлення 5 кВ та коливальна потужність 4 кВт.	
707	Визначити напругу джерела анодного живлення, коли коливальна потужність генератора 2 кВт, коефіцієнт використання джерела живлення 0,5, а перша гармоніка анодного струму 4А)	
708	Визначити амплітуду першої гармоніки анодного струму, якщо напруга джерела анодного живлення 4кВ, коливальна потужність генератора 2 кВт, коефіцієнт використання джерела живлення 0,5.	
709	Визначити еквівалентний опір контуру генератора із зовнішнім збудженням, коли перша гармоніка напруги контуру дорівнює 3 кВ а потужність, що підводиться до генератора 5 кВт, при значенні коефіцієнта корисної дії генератора 0,6.	
710	Визначити еквівалентний опір контуру генератора із зовнішнім збудженням, коли перша гармоніка струму аноду дорівнює 3 А, а потужність, що підводиться до генератора 10 кВт, при значенні коефіцієнта корисної дії генератора 0,9.	
Аналогова схемотехніка		
711	Яку функцію виконує така схема? 	
712	Яку функцію виконує така схема? 	
713	Яку функцію виконує така схема?	

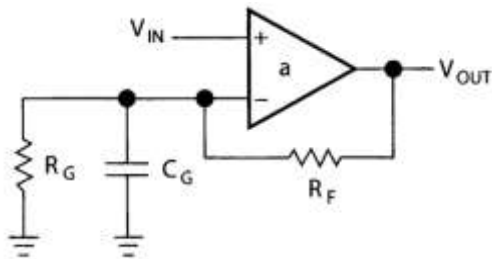
Житомирська політехніка	МІНІСТЕРСТВО ОСВІТИ І НАУКИ УКРАЇНИ ДЕРЖАВНИЙ УНІВЕРСИТЕТ «ЖИТОМИРСЬКА ПОЛІТЕХНІКА» Система управління якістю відповідає ДСТУ ISO 9001:2015		П-04.00-04.04-172.00.1/М-01-2024
	Випуск 1	Зміни 0	Екземпляр № 1 Арк70/66

714	<p>Яку функцію виконує така схема?</p>	
715	<p>Яку функцію виконує така схема?</p> <p>$R_{INA} = R_{INB} = R_{IN}$</p>	
716	<p>Яку функцію виконує така схема?</p> <p>$R_{INA} = R_{INB} = R_{IN}$</p>	
717	<p>Яку функцію виконує така схема?</p> <p>$R_{INA} = R_{INB} = R_{IN}$</p>	
718	<p>Яку функцію виконує така схема?</p> <p>$R_{INA} = R_{INB} = R_{IN}$</p>	

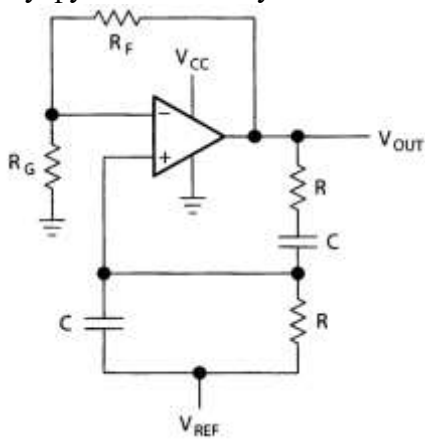
Житомирська політехніка	МІНІСТЕРСТВО ОСВІТИ І НАУКИ УКРАЇНИ ДЕРЖАВНИЙ УНІВЕРСИТЕТ «ЖИТОМИРСЬКА ПОЛІТЕХНІКА» Система управління якістю відповідає ДСТУ ISO 9001:2015			П-04.00-04.04- 172.00.1/М-01- 2024
	Випуск 1	Зміни 0	Екземпляр № 1	Арк70/67



719 Яку функцію виконує така схема?



720 Яку функцію виконує така схема?



Електрозв'язок

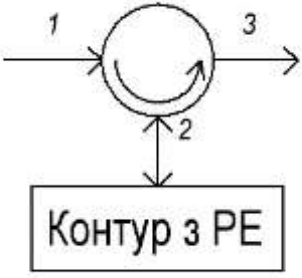
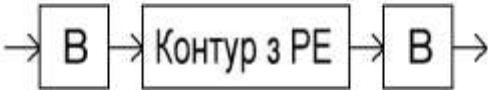
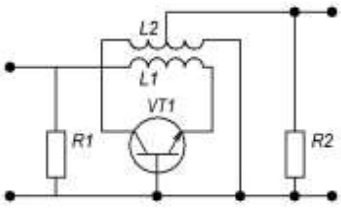
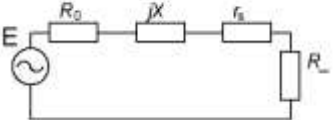
721	Яке співвідношення потужностей сигналів у дБ, якщо у Вт воно дорівнює 2?	
722	Яке співвідношення потужностей сигналів у дБ, якщо у Вт воно дорівнює 4?	
723	Яке співвідношення потужностей сигналів у дБ, якщо у Вт воно дорівнює 8?	
724	Чому дорівнює співвідношення потужностей сигналів в абсолютних одиницях, якщо у дБ воно дорівнює 3?	
725	Чому дорівнює співвідношення потужностей сигналів в абсолютних одиницях, якщо у дБ воно дорівнює 6?	
726	Чому дорівнює співвідношення потужностей сигналів в абсолютних одиницях, якщо у дБ воно дорівнює 9?	
727	Чому дорівнює співвідношення потужностей сигналів в абсолютних одиницях, якщо у дБ воно дорівнює 10?	
728	Чому дорівнює співвідношення потужностей сигналів в абсолютних одиницях, якщо у дБ воно дорівнює 12?	
729	Чому дорівнює співвідношення потужностей сигналів в абсолютних одиницях, якщо у дБ воно дорівнює 20?	
730	Чому дорівнює співвідношення потужностей сигналів в абсолютних одиницях, якщо у дБ воно дорівнює 30?	

Житомирська політехніка	МІНІСТЕРСТВО ОСВІТИ І НАУКИ УКРАЇНИ ДЕРЖАВНИЙ УНІВЕРСИТЕТ «ЖИТОМИРСЬКА ПОЛІТЕХНІКА» Система управління якістю відповідає ДСТУ ISO 9001:2015			П-04.00-04.04-172.00.1/М-01-2024
	Випуск 1	Зміни 0	Екземпляр № 1	Арк70/68

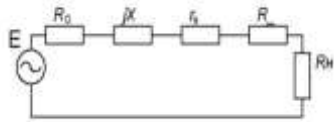
Приймання та оброблення сигналів

731	<p>Яка з наведених формул використовується для розрахунку коефіцієнта шуму підсилювача відбивного типу?</p> <p>1) $Ш = 1 + \frac{r_s T_s}{R_2 T_0} + \frac{r_n T_n}{R_2 T_0}$;</p> <p>2) $Ш = 1 + \frac{r_s T_s}{R_2 T_0}$;</p> <p>3) $T_u = \frac{r_s T_s}{R_2} + \frac{r_n T_n}{R_2}$;</p> <p>4) $T_u = \frac{r_s T_s}{R_2}$.</p>	
732	<p>Яка з наведених формул використовується для розрахунку коефіцієнта шуму підсилювача прохідного типу?</p> <p>1) $Ш = 1 + \frac{r_s T_s}{R_2 T_0} + \frac{r_n T_n}{R_2 T_0}$;</p> <p>2) $Ш = 1 + \frac{r_s T_s}{R_2 T_0}$;</p> <p>3) $T_u = \frac{r_s T_s}{R_2} + \frac{r_n T_n}{R_2}$;</p> <p>4) $T_u = \frac{r_s T_s}{R_2}$.</p>	
733	<p>Яка з наведених формул використовується для розрахунку шумової температури підсилювача відбивного типу?</p> <p>1) $Ш = 1 + \frac{r_s T_s}{R_2 T_0} + \frac{r_n T_n}{R_2 T_0}$;</p> <p>2) $Ш = 1 + \frac{r_s T_s}{R_2 T_0}$;</p> <p>3) $T_u = \frac{r_s T_s}{R_2} + \frac{r_n T_n}{R_2}$;</p> <p>4) $T_u = \frac{r_s T_s}{R_2}$.</p>	
734	<p>Яка з наведених формул використовується для розрахунку площі підсилення підсилювача відбивного типу?</p> <p>1) $K_{po} = \frac{4R_2 R_n}{(R_2 + R_n + r_s - R_2)^2}$;</p> <p>2) $K_{po} = \frac{4R_2 R_n}{(R_2 + r_s - R_2)^2}$;</p> <p>3) $\sqrt{K_{po}} \cdot 2\beta_{0.5} = \frac{2\sqrt{R_2 R_n}}{(R_2 + R_n + r_s)Q}$;</p> <p>4) $\sqrt{K_{po}} \cdot 2\beta_{0.5} = \frac{2\sqrt{R_2 R_n}}{(R_2 + r_s)Q}$.</p>	

Житомирська політехніка	МІНІСТЕРСТВО ОСВІТИ І НАУКИ УКРАЇНИ ДЕРЖАВНИЙ УНІВЕРСИТЕТ «ЖИТОМИРСЬКА ПОЛІТЕХНІКА» Система управління якістю відповідає ДСТУ ISO 9001:2015			П-04.00-04.04-172.00.1/М-01-2024
	Випуск 1	Зміни 0	Екземпляр № 1	Арк70/69

735	<p>Яка з наведених формул використовується для розрахунку площі підсилення підсилювача прохідного типу типу?</p> <p>1) $K_{po} = \frac{4R_z R_n}{(R_z + R_n + r_s - R_z)^2}$;</p> <p>2) $K_{po} = \frac{4R_z R_n}{(R_z + r_s - R_z)^2}$;</p> <p>3) $\sqrt{K_{po}} \cdot 2\beta_{0.5} = \frac{2\sqrt{R_z R_n}}{(R_z + R_n + r_s)Q}$;</p> <p>4) $\sqrt{K_{po}} \cdot 2\beta_{0.5} = \frac{2\sqrt{R_z R_n}}{(R_z + r_s)Q}$.</p>	
736	<p>Підсилювач, зображений на рисунку є:</p> 	
737	<p>Підсилювач зображений на рисунку є:</p> 	
738	<p>Підсилювач зображений на рисунку є:</p> 	
739	<p>На рисунку зображено еквівалентну схему:</p> 	
740	<p>На рисунку зображено еквівалентну схему:</p>	

Житомирська політехніка	МІНІСТЕРСТВО ОСВІТИ І НАУКИ УКРАЇНИ ДЕРЖАВНИЙ УНІВЕРСИТЕТ «ЖИТОМИРСЬКА ПОЛІТЕХНІКА» Система управління якістю відповідає ДСТУ ISO 9001:2015			П-04.00-04.04-172.00.1/М-01-2024
	Випуск 1	Зміни 0	Екземпляр № 1	Арк70/ 70



Введення в спеціальність

741	<p>Діаграма спрямованості антени якого типу зображена на рисунку?</p>	
742	<p>Антени якого типу використовуються для створення радіорелейних ліній між BTS в системах стільникового зв'язку?</p>	
743	<p>Як називається контролер базових станцій стандарту GSM ?</p>	
744	<p>Метод широкосмугового множинного доступу з кодовим розподілом каналів, що використовується в стандарті UMTS називається:</p>	
745	<p>Процедура передачі активного з'єднання між різними стільниками під час руху абонентського терміналу називається:</p>	
746	<p>Процедура оновлення інформації про місцезнаходження абонента, що здійснюється при переміщенні мобільного терміналу або по таймеру називається:</p>	
747	<p>Модуль ідентифікації абонента, що призначений для зберігання користувацьких даних необхідних для доступу в мережу називається:</p>	
748	<p>Технологія пакетної передачі голосових даних по IP-мережам називається:</p>	
749	<p>Вкажіть засіб зв'язку, за допомогою якого з'єднуються RNC і MGW, а також RNC і SGSN?</p>	
750	<p>Яка максимальна дальність зв'язку закладена в стандарті GSM?</p>	