

Житомирська політехніка	МІНІСТЕРСТВО ОСВІТИ І НАУКИ УКРАЇНИ ДЕРЖАВНИЙ УНІВЕРСИТЕТ «ЖИТОМИРСЬКА ПОЛІТЕХНІКА» Система управління якістю відповідає ДСТУ ISO 9001:2015			П-04.00-04.04- 133.00.01/М- 01-2023
	Випуск 1	Зміни 0	Екземпляр № 1	Арк 109 / 1

ЗАТВЕРДЖУЮ

Голова приймальної комісії
Державного університету
«Житомирська політехніка»
Оксана ОЛІЙНИК
«21» квітня 2023 р.



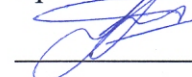
**ПРОГРАМА
фахового іспиту
для здобуття освітнього ступеня «магістр»
за спеціальністю 133 «Галузеве машинобудування»
(освітньо-професійна програма «Галузеве машинобудування»)**

Контрольний примірник

Врахований примірник

Ухвалено
на засіданні приймальної комісії
«21» квітня 2023 р.,
протокол № 3

Відповідальний секретар
приймальної комісії

 Андрій ПАНАСЮК

Житомир
2023

Житомирська політехніка	МІНІСТЕРСТВО ОСВІТИ І НАУКИ УКРАЇНИ ДЕРЖАВНИЙ УНІВЕРСИТЕТ «ЖИТОМИРСЬКА ПОЛІТЕХНІКА» Система управління якістю відповідає ДСТУ ISO 9001:2015			П-04.00-04.04- 133.00.01/М- 01-2023
	<i>Випуск 1</i>	<i>Зміни 0</i>	<i>Екземпляр № 1</i>	<i>Арк 109 / 2</i>

ВСТУП

Тестові завдання використовуються, відповідно до Умов прийому до закладів вищої освіти України, що запропоновані Міністерством освіти і науки України, для проведення фахового іспиту за спеціальністю 133 «Галузеве машинобудування».

Фаховий іспит – форма вступного випробування для вступу на основі НРК6 або НРК7, яка передбачає перевірку здатності до опанування освітньої програми певного рівня вищої освіти на основі здобутих раніше компетентностей.

Право на участь у фахових іспитах мають абітурієнти, які отримали НРК6 або НРК7. Фаховий іспит проводиться відповідно до графіку, затвердженого головою приймальної комісії Державного університету «Житомирська політехніка». Тривалість проведення тестування – одна астрономічна година.

З кожної дисципліни тестові завдання охоплюють основні теми навчальних програм. Кожне завдання містить п'ять варіантів відповідей, з яких лише одна правильна.

Кожен білет містить сорок тестових питань різних ступенів складності: 33 питання першого рівня складності, що оцінюються у 2 (два) бали кожне; 4 завдання другого рівня складності, що оцінюється у 4 (чотири) бали кожне; 3 завдання третього рівня складності, що оцінюються у 6 (шість) балів кожне. Хибна відповідь оцінюється у 0 (нуль) балів. Завдання оцінюються за шкалою від 100 до 200 балів. Мінімальне позитивне значення фахового іспиту 130 балів.

Житомирська політехніка	МІНІСТЕРСТВО ОСВІТИ І НАУКИ УКРАЇНИ ДЕРЖАВНИЙ УНІВЕРСИТЕТ «ЖИТОМИРСЬКА ПОЛІТЕХНІКА» Система управління якістю відповідає ДСТУ ISO 9001:2015			П-04.00-04.04- 133.00.01/М- 01-2023
	Випуск 1	Зміни 0	Екземпляр № 1	Арк 109 / 3

Перелік дисциплін, включених до вступних випробувань

ІНЖЕНЕРНА ТА КОМП'ЮТЕРНА ГРАФІКА

1. Метод проєкціонування. Кресленик точки в системі прямокутних проєкцій. Кресленик прямої і площини в системі прямокутних проєкцій.
2. Метричні і позиційні властивості прямокутних проєкцій пар елементарних геометричних фігур. Способи перетворення проєкцій.
3. Криві лінії та поверхні. Зображення багатогранних, та кривих поверхонь.
4. Розгортки поверхонь. Взаємний перетин поверхонь. Аксонометричні проєкції.
5. Геометричні побудови. Створення ескізів у SolidWorks. Зображення: види, розтини, перерізи. Тривимірне моделювання технічних деталей у SolidWorks.
6. Побудова твердих тіл складної конфігурації з лініями зрізу, перетину і переходу поверхонь. Зображення складних інженерних виробів. З'єднання деталей.
7. Моделювання складних деталей з використанням професіональних інструментів 3D-моделювання та оформлення їх у відповідності ЄСКД.

МЕХАНІКА МАТЕРІАЛІВ І КОНСТРУКЦІЙ

1. Основні допущення в опорі матеріалів. Типи зовнішніх навантажень. Метод перерізів. Внутрішні силові фактори. Загальні поняття про напруження.
2. Розтяг і стиск прямого симетричного бруса.
3. Діаграма розтягу маловуглецевої сталі.
4. Зріз і зминання.
5. Геометричні характеристики плоских перерізів.
6. Кручення.
7. Розрахунок на згин
8. Визначення переміщень у пружних системах.
9. Кручення із згином.
10. Стійкість елементів конструкцій.
11. Визначення характеристик опору втоми.

КОМП'ЮТЕРНЕ КОНСТРУЮВАННЯ І МОДЕЛЮВАННЯ

1. Види геометричного моделювання в SolidWorks (твердотіле, поверхневе, каркасне).

Житомирська політехніка	МІНІСТЕРСТВО ОСВІТИ І НАУКИ УКРАЇНИ ДЕРЖАВНИЙ УНІВЕРСИТЕТ «ЖИТОМИРСЬКА ПОЛІТЕХНІКА» Система управління якістю відповідає ДСТУ ISO 9001:2015			П-04.00-04.04- 133.00.01/М- 01-2023
	Випуск 1	Зміни 0	Екземпляр № 1	Арк 109 / 4

2. Лінійний статичний аналіз та нелінійний статичний аналіз, припущення лінійності. Межі функціонування лінійного статичного аналізу.

3. Основи побудови скінченно-елементних сіток в модулі SolidWorks Simulation. Сітка твердотілої геометрії, поверхневої геометрії та сітка рамних зварних конструкцій.

3. Складові напружено-деформованого стану.

4. Властивості матеріалів у SolidWorks Simulation.

5. Робота з результатами статичного дослідження.

ТЕОРЕТИЧНІ ОСНОВИ ТЕХНОЛОГІЇ МАШИНОБУДУВАННЯ

1. Основні поняття та визначення.

2. Якість виробів.

3. Основи теорії розмірних ланцюгів.

4. Основи базування деталей та заготовок.

5. Загальна теорія точності механічної обробки.

6. Якість поверхонь деталей машин та її технологічне забезпечення.

7. Припуски на механічну обробку.

8. Методи механічної обробки циліндричних, різьових плоских, зубчастих та шліцьових поверхонь.

9. Продуктивність та економічність механічної обробки.

ТЕХНОЛОГІЯ ВИГОТОВЛЕННЯ ТИПОВИХ ДЕТАЛЕЙ

1. Технологія виготовлення станин і рам, технологія виготовлення корпусних деталей.

2. Технологія виготовлення важелів, вилок перемикачів та шатунів.

3. Технологія виготовлення ступінчастих валів та колінчастих валів.

4. Технологія виготовлення циліндричних, конічних та черв'ячних зубчастих коліс.

5. Технологія виготовлення циліндричних і глобоїдних одно та багатозахідних черв'яків.

6. Технологія виготовлення зірочок ланцюгових передач та шківів пасових передач.

7. Технологія виготовлення елементів карданних передач.

ГІДРАВЛІКА, ГІДРО- ТА ПНЕВМОПРИВОДИ

1. Сили, що діють на рідину. Властивості ГСТ.

2. Диференціальні рівняння рівноваги рідини (рівняння Ейлера).

Житомирська політехніка	МІНІСТЕРСТВО ОСВІТИ І НАУКИ УКРАЇНИ ДЕРЖАВНИЙ УНІВЕРСИТЕТ «ЖИТОМИРСЬКА ПОЛІТЕХНІКА» Система управління якістю відповідає ДСТУ ISO 9001:2015			П-04.00-04.04- 133.00.01/М- 01-2023
	Випуск 1	Зміни 0	Екземпляр № 1	Арк 109 / 5

3. Основне рівняння гідростатики. Закон Паскаля. Вимірювання тиску.

5. Дослідження сили гідростатичного тиску на плоскі горизонтальні та плоскі похилі поверхні.

6. Основні фізичні властивості рідин. Кінематика та динаміка рідини. Основні поняття.

7. Параметри потоку рідини. Витрата рідини. Рівняння нерозривності руху рідини.

8. Дослідження принципу дії, конструкції та застосування об'ємних гідравлічних та пневматичних двигунів, насосів, клапанів тиску, дроселів та регуляторів витрат.

9. Сила гідростатичного тиску на криволінійні поверхні. Побудова епюр ГСТ на плоскі та криволінійні поверхні. Елементи теорії плаваючих тіл. Закон Архімеда.

10. Диференціальні рівняння руху рідини Л. Ейлера

11. Гідравлічний розрахунок трубопроводів по допустимим швидкостям руху рідини.

12. Рівняння Бернуллі для елементарної струминки нев'язкої рідини.

13. Геометрична та фізичні інтерпретації рівняння Д. Бернуллі..

14. Рівняння Бернуллі для елементарної струминки та потоку в'язкої рідини. Геометрична інтерпретація.

15. Режими руху рідини. Особливості ламінарного та турбулентного руху. Втрати напору. Явища кавітації та облітерації.

16. Дослідження принципу дії, конструкції та застосування розподільних (направляючих) апаратів, насосних установок.

17. Дросельне та машинне регулювання швидкості руху вихідної ланки.

18. Пневматичні приводи. Дослідження складу пневматичних приводів гірничих машин та технологічного устаткування в залежності від їх призначення. Схеми пневматичні принципів, перелік їх елементів. Компресорні установки: призначення, склад.

19. Рух рідини по простому трубопроводу та методи вимірювання тиску та витрат рідини в ньому. Гідро та пневмопідсилювачі. Гідравлічний удар в трубопроводах.

ТЕОРІЯ РІЗАННЯ

1. Предмет, мета та задачі теорії різання. Основні поняття та терміни.

Житомирська політехніка	МІНІСТЕРСТВО ОСВІТИ І НАУКИ УКРАЇНИ ДЕРЖАВНИЙ УНІВЕРСИТЕТ «ЖИТОМИРСЬКА ПОЛІТЕХНІКА» Система управління якістю відповідає ДСТУ ISO 9001:2015			П-04.00-04.04- 133.00.01/М- 01-2023
	Випуск 1	Зміни 0	Екземпляр № 1	Арк 109 / 6

2. Інструментальні матеріали. Високолеговані швидкорізальні сталі. Металокерамічні тверді сплави, мінералокераміка, кермети, надтверді матеріали. Абразивні інструменти та інструменти з нанесеними покриттями.

3. Фізичні явища процесу різання металів. Деформаційні процеси у зоні різання. Схеми процесів стружкоутворення. Контактні процеси при різанні. Процеси наростоутворення при різанні металів. Усадка стружки при різанні металів.

4. Сили різання та динаміка процесу різання.

5. Зношування та стійкість різального інструменту.

6. Формування характеристик обробленої поверхні деталі у процесі різання.

7. Методика призначення режимів різання лезовим інструментом.

РІЗАЛЬНИЙ ІНСТРУМЕНТ

1. Різальний інструмент. Призначення.

2. Інструментальні матеріали.

3. Різці. Класифікація. Призначення.

4. Інструменти для обробки отворів.

5. Фрези. Види. Конструктивні та геометричні параметри

6. Протяжки. Призначення. Схеми різання.

7. Інструменти для обробки різі. Методи. Конструкції. Геометричні параметри.

8. Зуборізні інструменти. Методи обробки зубчастих коліс. Конструктивні та геометричні параметри.

9. Абразивні інструменти. Характеристики абразивного інструмента.

10. Комбіновані інструменти. Особливості конструювання комбінованого інструмента.

МЕТРОЛОГІЯ ТА СТАНДАРТИЗАЦІЯ

1. Якість продукції машинобудування.

2. Взаємозамінність.

3. Єдина система допусків і посадок (ЄСДП).

4. Нормування геометричних параметрів.

5. Види розмірних ланцюгів та їх призначення. Характеристика методів рішення розмірних ланцюгів.

6. Нормування точності з'єднань підшипників кочення з посадочними поверхнями.

7. Нормування точності різьбових з'єднань .

Житомирська політехніка	МІНІСТЕРСТВО ОСВІТИ І НАУКИ УКРАЇНИ ДЕРЖАВНИЙ УНІВЕРСИТЕТ «ЖИТОМИРСЬКА ПОЛІТЕХНІКА» Система управління якістю відповідає ДСТУ ISO 9001:2015			П-04.00-04.04- 133.00.01/М- 01-2023
	<i>Випуск 1</i>	<i>Зміни 0</i>	<i>Екземпляр № 1</i>	<i>Арк 109 / 7</i>

8. Нормування точності кутів то конусів. Посадки конічних поверхонь.
9. Нормування точності шпонкових та шліцьових з'єднань.
10. Нормування точності зубчастих коліс та передач.

ТЕОРІЯ МЕХАНІЗМІВ І МАШИН

1. Структурний аналіз механізмів. Ступінь рухомості механізму. Структурні групи та утворення механізмів.
2. Кінематичний аналіз механізмів. Графічні методи дослідження кінематичних характеристик. Графоаналітичні методи дослідження кінематичних характеристик.
3. Силовий аналіз механізмів. Зведені характеристики механізму. Характеристика сил, які діють на механізм. Силовий розрахунок механізмів без урахування сил тертя.
4. Дослідження рівномірності руху механізму. Дослідження руху машинного агрегату з жорсткими ланками. Нерівномірність руху механізму.
5. Кулачкові механізми. Зубчасте зачеплення та його властивості. Зубчасті механізми. Зрівноваження механізмів. Кулачкові та зубчасті механізми.
6. Тертя та зношування в механізмах та машинах.

ОСНОВИ КОНСТРУЮВАННЯ ДЕТАЛЕЙ МАШИН

1. Основи розрахунку машин та їх елементів. Роботоздатність та її основні критерії. Навантаження в машинах та їхніх елементах. Розрахунки при проектуванні та конструюванні
2. Основи надійності роботи деталей та механізмів машин. Надійність складних систем. Шляхи підвищення надійності деталей та вузлів машин.
3. Зубчасті передачі. Загальні відомості та класифікація. Геометричні та кінематичні параметри. Види профілів зубів.
4. Циліндричні зубчасті передачі. Розрахунок геометричних параметрів циліндричних зубчастих передач. Матеріали і термообробка. Види руйнування зубів, критерії їх працездатності, розрахунки на міцність. Стандартизована методика розрахунку зубчастих передач. Конічні зубчасті передачі. Планетарні передачі.
5. Черв'ячні передачі. Конструкції елементів черв'ячних передач. Кінематика, силові співвідношення та причини відмов. Матеріали черв'ячних передач. Критерії міцності та розрахунок черв'ячних передач.

Житомирська політехніка	МІНІСТЕРСТВО ОСВІТИ І НАУКИ УКРАЇНИ ДЕРЖАВНИЙ УНІВЕРСИТЕТ «ЖИТОМИРСЬКА ПОЛІТЕХНІКА» Система управління якістю відповідає ДСТУ ISO 9001:2015			П-04.00-04.04- 133.00.01/М- 01-2023
	Випуск 1	Зміни 0	Екземпляр № 1	Арк 109 / 8

6. Передачі гвинт-гайка ковзання та кочення. Кінематичний та силовий розрахунки. Матеріали та конструктивні рішення. Особливості кульково-гвинтових передач.

7. Осі та вали. Загальні відомості. Класифікація. Матеріали. Навантаження на вали і осі та їхні розрахункові моделі.

8. Підшипники кочення. Класифікація. Умови роботи та причини відмов. Критерії працездатності. Підбір за динамічною та статичною вантажністю.

9. Муфти. Призначення і класифікація. Класи некерованих та керованих муфт. Самокеровані та комбіновані муфти.

10. З'єднання деталей машин зварювання. Класифікація та області застосування. Види та розрахунки зварних з'єднань.

11. Шпонкові з'єднання. Класифікація. Застосування. Критерії працездатності та розрахунок шліцьових з'єднань.

МЕТАЛООБРОБНЕ ОБЛАДНАННЯ

1. Класифікація металорізальних верстатів за технологічним призначенням, конструктивним особливостям і типорозміром, точністю, ступенем автоматизації й масою. Універсальність і гнучкість обладнання. Рухи у металорізальних верстатах.

2. Приводи головного руху й руху подачі зі ступінчастим регулюванням. Типові механізми коробок швидкостей та коробок подач.

3. Приводи верстатів з плавним регулюванням швидкості (частоти обертання) робочого органу.

4. Виконавчі механізми приводів головного руху й руху подачі зі ступеневим регулюванням. Структура металорізального верстата. Поняття про базові деталі, несучу систему, опорні елементи, напрямні і виконавчі органи

5. Верстати токарної групи. Призначення й область застосування. Компонування, основні вузли й рухи верстатів.

6. Верстати для обробки отворів. Настільні, вертикально-свердлильні та радіально-свердлильні верстати. Розточувальні верстати. Призначення, типові поверхні, що оброблюються, компонування, основні вузли й рухи.

7. Фрезерні верстати. Класифікація. Методи утворення поверхонь. Уніфікація фрезерних верстатів. Особливості конструкції. Призначення, компонування, основні вузли й рухи.

8. Класифікація зубооброблювальних верстатів. Кінематичні групи, які забезпечують рух формоутворення, поділу, врізання й допоміжні рухи.

Житомирська політехніка	МІНІСТЕРСТВО ОСВІТИ І НАУКИ УКРАЇНИ ДЕРЖАВНИЙ УНІВЕРСИТЕТ «ЖИТОМИРСЬКА ПОЛІТЕХНІКА» Система управління якістю відповідає ДСТУ ISO 9001:2015			П-04.00-04.04- 133.00.01/М- 01-2023
	Випуск 1	Зміни 0	Екземпляр № 1	Арк 109 / 9

Зубодовбальні, зубофрезерні верстати. Верстати для обробки конічних зубчатих коліс.

9. Верстати для абразивної обробки. Класифікація шліфувальних верстатів. Компонування, основні вузли та рухи, особливості базування та подачі виробу.

10. Стругальні, довбальні та протяжні верстати. Призначення, особливості кінематики, типи верстатів, основні вузли й рухи.

ЕКСПЛУАТАЦІЯ ТА ОБСЛУГОВУВАННЯ МАШИН

1. Життєвий цикл машини. Надійність техніки. Терміни та визначення. Умови експлуатації машин.

2. Обіг. Транспортування, консервація та упакування обладнання. Монтаж машини на місці експлуатації.

3. Монтажене обладнання для роботи на відкритому майданчику та у підготовленому приміщенні. Класифікація, основні конструкції, межі використання.

4. Встановлення та закріплення обладнання на фундаменті. Вимоги до основ. Проектування та розрахунок фундаментів.

5. Встановлення та розміщення обладнання в цеху. Загальні принципи планування розміщення обладнання механоскладальних дільниць.

6. Використання машини за призначенням. Умови експлуатації та технічний стан машин. Технічна документація обладнання.

7. Технічна експлуатація машин. Поняття про типову систему технічного обслуговування та ремонту машин.

8. Технічне обслуговування та ремонт машин. Система планово-попереджувальних ремонтів.

9. Випробування обладнання. Види випробувань, їх залежність від особливостей конструкції та призначення машини.

10. Технічна діагностика машин. Види діагностики. Руйнівний та неруйнівний контроль. Вібродіагностика машин.

ТЕХНОЛОГІЧНІ ПРОЦЕСИ ВЕРСТАТІВ З ЧПУ

1. Техніко-економічне обґрунтування застосування верстатів з ЧПУ. Позначення, основні конструкції верстатів з ЧПУ. Системи координат.

2. Базові поняття про числове програмне управління. Функції та основні задачі систем числового програмного управління.

3. Особливості технологічної підготовки виробництва з застосуванням верстатів з ЧПУ

Житомирська політехніка	МІНІСТЕРСТВО ОСВІТИ І НАУКИ УКРАЇНИ ДЕРЖАВНИЙ УНІВЕРСИТЕТ «ЖИТОМИРСЬКА ПОЛІТЕХНІКА» Система управління якістю відповідає ДСТУ ISO 9001:2015			П-04.00-04.04- 133.00.01/М- 01-2023
	<i>Випуск 1</i>	<i>Зміни 0</i>	<i>Екземпляр № 1</i>	<i>Арк 109 / 10</i>

4. Точність обробки на верстатах з ЧПУ.

5. Методи проектування технологічних процесів обробки на верстатах з ЧПУ.

6. Операційні технологічні процеси обробки деталей на токарних верстатах з ЧПУ.

7. Операційні технологічні процеси обробки деталей на фрезерних верстатах з ЧПУ.

8. Елементи підготовки інформації для управляючої програми. Автоматизація підготовки управляючих програм за допомогою ЕОМ.

Житомирська політехніка	МІНІСТЕРСТВО ОСВІТИ І НАУКИ УКРАЇНИ ДЕРЖАВНИЙ УНІВЕРСИТЕТ «ЖИТОМИРСЬКА ПОЛІТЕХНІКА» Система управління якістю відповідає ДСТУ ISO 9001:2015			П-04.00-04.04- 133.00.01/М- 01-2023
	Випуск 1	Зміни 0	Екземпляр № 1	Арк 109 / 11

Зразок тестового завдання

Фаховий іспит
для вступу на навчання та здобуття ступеня «магістр»
зі спеціальності
133 «Галузеве машинобудування»

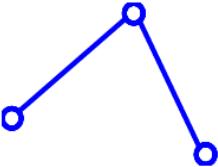
Білет № 1

№ з/п	Питання	Варіант відповіді
Питання 1-го рівня складності «Оберіть вірну відповідь» (Вірна відповідь на питання оцінюється в 2 бали)		
1.	<p>На якому епюрі прямі a і b перетинаються?</p> <p>Рис. 1 Рис. 2 Рис. 3</p>	<p>А. На 1 Б. На 2 В. На 3 Г. На 1 і 2 епюрі Д. На 1 і 3 епюрі</p>
2.	<p>Який метод побудови лінії перетину заданих поверхонь буде раціональним:</p>	<p>А. Метод допоміжних розгинальних концентричних сфер Б. Метод допоміжних ексцентричних розгинальних площин В. Метод допоміжних розгинальних площин особливого положення Г. Метод допоміжних розгинальних площин загального положення Д. Усі відповіді правильні</p>
3.	<p>Яке зображення відповідає перерізу Д-Д?</p>	<p>А. 1 Б. 2 В. 3 Г. 4 Д. 5</p>

Житомирська політехніка	МІНІСТЕРСТВО ОСВІТИ І НАУКИ УКРАЇНИ ДЕРЖАВНИЙ УНІВЕРСИТЕТ «ЖИТОМИРСЬКА ПОЛІТЕХНІКА» Система управління якістю відповідає ДСТУ ISO 9001:2015		П-04.00-04.04- 133.00.01/М- 01-2023
	Випуск 1	Зміни 0	Екземпляр № 1 Арк 109 / 12

4.	Умова міцності при розтягу (стиску) визначається формулою:	<p>А. $\sigma_{max} = \frac{N}{A} \leq [\sigma]$.</p> <p>Б. $\tau = \frac{4F}{nk\pi d^2} \leq [\tau_{зр}]$.</p> <p>В. $\sigma_{зм} = \frac{F}{nt_{min}d} \leq [\sigma_{зм}]$</p> <p>Г. $\tau_{max} = \frac{M_{кр}^{max}}{w_p} \leq [\tau]$.</p> <p>Д. Вірної відповіді немає.</p>
5.	Вираз $\sigma = E \cdot \varepsilon$, це:	<p>А. закон Гука при розтягуванні;</p> <p>Б. закон Гука при зсуві;</p> <p>В. Вірної відповіді немає</p> <p>Г. закон Гука при крученні;</p> <p>Д. узагальнений закон Гука для плоского напруженого стану.</p>
6.	Статичними називаються:	<p>А. навантаження, які, діючи на тіло, безперервно і періодично змінюються в часі;</p> <p>Б. навантаження, які з великою швидкістю змінюються в часі і викликають в тілі сили інерції;</p> <p>В. навантаження, які повільно збільшуються від нуля до свого</p>

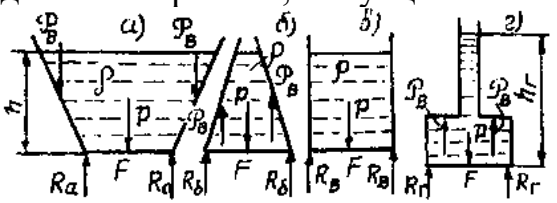

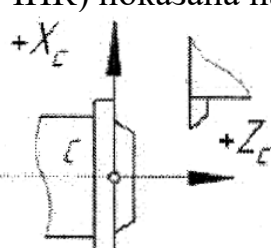
Житомирська політехніка	МІНІСТЕРСТВО ОСВІТИ І НАУКИ УКРАЇНИ ДЕРЖАВНИЙ УНІВЕРСИТЕТ «ЖИТОМИРСЬКА ПОЛІТЕХНІКА» Система управління якістю відповідає ДСТУ ISO 9001:2015			П-04.00-04.04- 133.00.01/М- 01-2023
	Випуск 1	Зміни 0	Екземпляр № 1	Арк 109 / 13

		кінцевого значення, залишаючись потім незмінними в часі і які не викликають в тілі сил інерції; Г. навантаження, що періодично змінюються в часі; Д. Вірної відповіді немає
7.	Як визначається передаточне відношення пари зубчастих коліс?	<p>А. $i = \frac{r_1}{r_2}$;</p> <p>Б. $i = \frac{r_2}{r_1 + r_2}$;</p> <p>В. $i = \frac{r_1 + r_2}{2}$;</p> <p>Г. $i = \frac{r_2}{r_1}$;</p> <p>Д. $i = 2 \cdot (r + r)$.</p>
8.	Якого класу дана кінематична пара 	<p>А. 2;</p> <p>Б. 4;</p> <p>В. 5;</p> <p>Г. 6;</p> <p>Д. 8.</p>
9.	Оберіть формулу для визначення нормального прискорення при обертальному русі:	<p>А. $a^n = \omega r$;</p> <p>Б. $a^n = \frac{V}{r}$;</p> <p>В. $a^n = \omega^2 r$;</p> <p>Г. $a^n = \frac{ds}{dt}$;</p> <p>Д. $a^n = \frac{ds}{d\varphi}$.</p>
10.	Чи застосовуються черв'ячні передачі зі зміщенням? Якщо застосовуються, то за рахунок чого воно здійснюється?	<p>А. Тільки за рахунок черв'яка.</p> <p>Б. Тільки за рахунок черв'ячного колеса.</p>

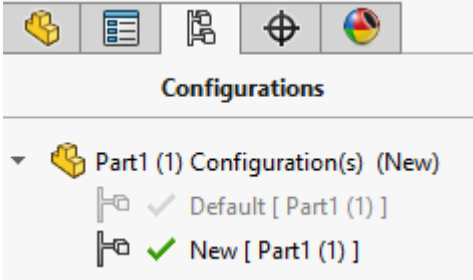
Житомирська політехніка	МІНІСТЕРСТВО ОСВІТИ І НАУКИ УКРАЇНИ ДЕРЖАВНИЙ УНІВЕРСИТЕТ «ЖИТОМИРСЬКА ПОЛІТЕХНІКА» Система управління якістю відповідає ДСТУ ISO 9001:2015			П-04.00-04.04- 133.00.01/М- 01-2023
	Випуск 1	Зміни 0	Екземпляр № 1	Арк 109 / 14

		В. За рахунок черв'яка і колеса. Г. Не застосовуються. Д. У залежності від розміщення черв'яка відносно колеса.
11.	Який стандартний модуль призначають в передачах з круговими зубами?	А. Торцевий на ділильному діаметрі. Б. Нормальний на середньому діаметрі. В. Торцевий на мінімальному значенні діаметра ділильного Конуса Г. Торцевий на середньому діаметрі. Д. Зовнішній на середньому діаметрі.
12.	Основні хімічні складові сталі Р6М3:	А. 1,0% вуглецю, 6% ванадію, 3% молібдену, решта – залізо; Б. 1,0% вуглецю, 6% вольфраму, 3% магнію, решта – залізо; В. 1,0% вуглецю, 6% титану, 3% молібдену, решта – залізо; 5. Г. 1,0% вуглецю, 6% вольфраму, 3% мб.арганцю, решта – залізо; Д. правильної відповіді немає.
13.	Який з перелічених сплавів має найбільшу міцність?	А. ВК2; Б. ВК4; В. ВК6; Г. ВК8; Д. ВК10.
14.	В основній площині вимірюють кути:	А. φ, φ_1 Б. α_1, α В. γ, α

Житомирська політехніка	МІНІСТЕРСТВО ОСВІТИ І НАУКИ УКРАЇНИ ДЕРЖАВНИЙ УНІВЕРСИТЕТ «ЖИТОМИРСЬКА ПОЛІТЕХНІКА» Система управління якістю відповідає ДСТУ ISO 9001:2015		П-04.00-04.04- 133.00.01/М- 01-2023
	Випуск 1	Зміни 0	Екземпляр № 1 Арк 109 / 15

		Г. λ, ε А) Д. ν, μ
15.	Сили тиску на дно 4-х варіантів посудин P_1, P_2, P_3 і P_4 при однакових площях їх дна F , однакових рідинах з густиною ρ , при однакових глибинах в посудинах h однакова для всіх варіантів, тому що 	А. $P = \rho ghF$ Б. $a = F/m$ В. $p = p_{\text{атм}} - p_{\text{абс}}$ Г. $F = ma$ Д. $p = p_0 = 98\,100 \text{ Па} = 0.1 \text{ МПа}$
16.	Який інструмент зображений на рисунку? 	А. мітчик Б. свердло В. зенкер Г. кінцева фреза Д. розвертка
17.	Серед верстатів токарної групи немає яких верстатів?	А. гвинторізних Б. лобових В. карусельних Г. розточувальних Д. револьверних
18.	Як називаються верстати – модифікації універсальних верстатів, які мають відхилення від стандартних параметрів або спеціально розроблені верстати, оснащені наладками та пристроями для виготовлення деталей одної форми з невеликою різницею у розмірах?	А. універсальними Б. спеціалізованими В. спеціальними Г. серійними Д. агрегатними
19.	Стандартна система координат якого верстата (з ЧПК) показана на рисунку? 	А. фрезерного Б. токарного В. свердлувального Г. розточувального Д. багатоцільового
20.	Існують такі типи нелінійних досліджень в SW Simulation	А. Статичне і динамічне Б. На втомну міцність і частотне В. Лінійне і криволінійне

Житомирська політехніка	МІНІСТЕРСТВО ОСВІТИ І НАУКИ УКРАЇНИ ДЕРЖАВНИЙ УНІВЕРСИТЕТ «ЖИТОМИРСЬКА ПОЛІТЕХНІКА» Система управління якістю відповідає ДСТУ ISO 9001:2015			П-04.00-04.04- 133.00.01/М- 01-2023
	Випуск 1	Зміни 0	Екземпляр № 1	Арк 109 / 16

		Г. Звичайне і спеціальне Д. Пряме і опосередковане
21.	<p>Якщо статичне лінійне дослідження (в SolidWorks) створено на основі певної конфігурації деталі, чи буде це дослідження актуальне для інших конфігурацій деталей?</p> 	<p>А. Так Б. Ні лише для листового матеріалу В. Так тільки для зварних конструкцій Г. Це залежить від типу вирішуючої програми Д. Ні</p>
22.	Чи можна використовувати параметри формування сітки для балок в SolidWorks?	<p>А. Так Б. Лише в гібридних сітках В. Ні Г. Лише в статичних дослідженнях Д. Ні тільки в гібридних сітках</p>
23.	Параметр R_a рекомендується нормувати?	<p>А. Для поверхонь складної форми і поверхонь малої довжини; Б. В першу чергу; В. В любых випадках; Г. Для забезпечення кроку нерівностей профілю; Д. Для забезпечення відносної опорної довжини профілю.</p>
24.	AT_α - це?	<p>А. Допуск кута, який виражений довжиною відрізка протилежного куту; Б. Допуск кута, який виражений в кутових одиницях радіанної або градусної мір;</p>

Житомирська політехніка	МІНІСТЕРСТВО ОСВІТИ І НАУКИ УКРАЇНИ ДЕРЖАВНИЙ УНІВЕРСИТЕТ «ЖИТОМИРСЬКА ПОЛІТЕХНІКА» Система управління якістю відповідає ДСТУ ISO 9001:2015			П-04.00-04.04- 133.00.01/М- 01-2023
	Випуск 1	Зміни 0	Екземпляр № 1	Арк 109 / 17

		В. Допуск кута, який виражений в лінійних одиницях; Г. Допуск кута, який виражений різницею діаметрів в двох перерізах конусу.
25.	Якому виду випробувань підлягають в основному машини спеціального призначення та дослідні зразки?	А. На холостому ході та під навантаженням Б. На продуктивність В. На жорсткість Г. На потужність Д. На точність
26.	Якому закону підкоряється розподіл значень непаралельності, неперпендикулярності двох поверхонь, биття поверхонь деталей і т.п.?	А. Нормального розподілу (закон Гауса) Б. Рівної ймовірності В. Трикутника (закон Сімпсона) Г. Ексцентриситету (закон Релея) Д. Функції розподілу, що представляють собою композиції усіх вказаних вище законів
27.	Як називається автоматичне управління шляхом передачі інформації у формі чисел від носія програми до виконавчого органу, яке визначає його рух або виконання ним інших функцій?	А. цикловим програмним управлінням Б. цифровим програмним управлінням В. автоматичним управлінням механічного типу Г. програмно-шляховим управлінням Д. немає правильної відповіді
28.	Як розшифровується позначення пристрою (системи) ЧПУ CNC?	А. автономна система ЧПУ верстатом, яка має в своєму складі процесор або ЕОМ

Житомирська політехніка	МІНІСТЕРСТВО ОСВІТИ І НАУКИ УКРАЇНИ ДЕРЖАВНИЙ УНІВЕРСИТЕТ «ЖИТОМИРСЬКА ПОЛІТЕХНІКА» Система управління якістю відповідає ДСТУ ISO 9001:2015			П-04.00-04.04- 133.00.01/М- 01-2023
	Випуск 1	Зміни 0	Екземпляр № 1	Арк 109 / 18

		<p>Б. система ЧПУ з управлінням (введенням даних) голосом</p> <p>В. система ЧПУ з прямим управлінням (від центральної ЕОМ)</p> <p>Г. система ЧПУ має власну оперативну пам'ять?</p> <p>Д. немає правильної відповіді</p>
29.	Закінчена частина технологічного процесу, що виконується на одному робочому місці над однією заготовкою або сукупністю декількох одночасно оброблюваних заготовок одним робітником чи групою робітників без розриву в часі, це	<p>А. Технологічна операція</p> <p>Б. Установ</p> <p>В. Позиція</p> <p>Г. Технологічний перехід</p> <p>Д. Робочий хід</p>
30.	Скільки ступенів вільності позбувається заготовка чи виріб при використанні опорної бази при базуванні?	<p>А. Одну ступінь вільності</p> <p>Б. Дві ступені вільності</p> <p>В. Три ступені вільності</p> <p>Г. Чотири ступені вільності</p> <p>Д. П'ять ступенів вільності</p>
31.	Який метод формоутворення лезовим інструментом зубів конічних зубчастих коліс більш продуктивний в порівнянні з іншими при його застосуванні в серійному виробництві?	<p>А. Метод копіювання дисковими або пальцевими модульними інструментами;</p> <p>Б. Метод копіювання круглими протяжками;</p> <p>В. Метод копіювання зубонарізними різцевими головками;</p> <p>Г. Метод обкатування двома дисковими фрезами;</p> <p>Д. Метод обкатування (зубостругання) двома різцями.</p>

Житомирська політехніка	МІНІСТЕРСТВО ОСВІТИ І НАУКИ УКРАЇНИ ДЕРЖАВНИЙ УНІВЕРСИТЕТ «ЖИТОМИРСЬКА ПОЛІТЕХНІКА» Система управління якістю відповідає ДСТУ ISO 9001:2015			П-04.00-04.04- 133.00.01/М- 01-2023
	Випуск 1	Зміни 0	Екземпляр № 1	Арк 109 / 19

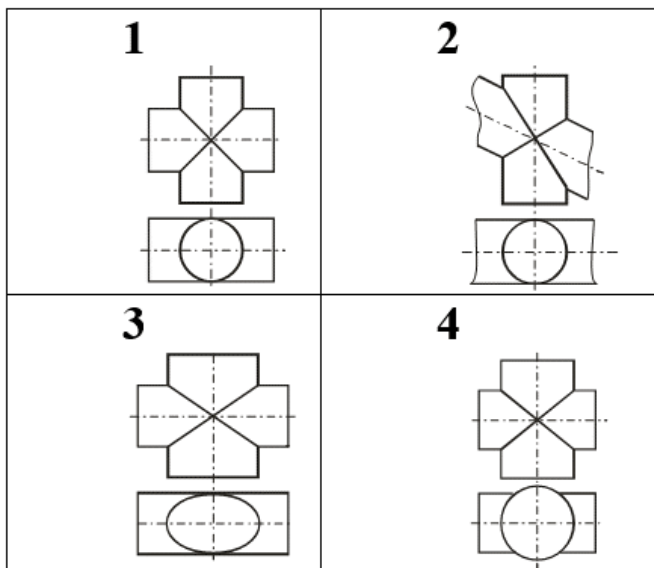
32.	<p>Яка технологічна операція використовується як фінішна при обробленні зубів конічних зубчастих коліс задля забезпечення високої якості експлуатаційних (у тому числі і шумових) характеристик передачі конічних пар у забезпеченні?</p>	<p>А. Шліфування одночасно двох бокових поверхонь зуба дисковими або тарілчастими кругами на зубошліфувальних верстатах мод. 5870, 5870М або верстатах зарубіжних фірм; Б. Шліфування одним дисковими або тарілчастими абразивними кругами почергово кожного боку зуба на зубошліфувальних верстатах мод. 5870, 5870М або верстатах зарубіжних фірм; В. Шліфування одночасно обох боків зуба колеса модулями 2,5...15 мм спеціально спрофільованими чашковими абразивними кругами, номінальний діаметр яких дорівнює діаметру різцевої головки, що використовувалась для лезової обробки колеса; Г. Притирання після зміцнюючої хіміко-термічної обробки та шліфування; Д. Суперфініш після попередніх лезових та операцій.</p>
33.	<p>Яку верстатну технологічну операцію використовують для попереднього оброблення</p>	<p>А. Розсвердлювання; Б. Розточування; В. Внутрішнє шліфування;</p>

отворів виливок негільзованого і гільзованого блоків циліндрів?

Г. Хонінгування;
Д. Поверхневе пластичне деформування.

Питання 2-го рівня складності
«Знайдіть відповідність показників з групи А показників чи показникам з групи Б»
(Вірна відповідь на питання оцінюється в 4 бали)

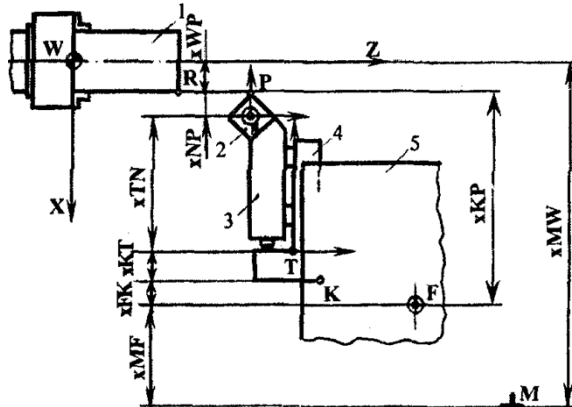
34. При розв'язуванні якої задачі помилково використано теорему Г.Монжа, про перетин поверхонь другого порядку по плоским кривим?



А. На першому;
Б. На другому;
В. На третьому;
Г. На четвертому;
Д. Ні на жодному з них.

35. Які елементи ланцюга налагодження замінюються при використанні метода неповної взаємозамінності?

$$x_{MW} = x_{MF} + x_{FK} + x_{KT} + x_{TN} + x_{NP} + x_{WP}$$



А. xKT, xMF, xFK
Б. xKT, xTN, xNP
В. xMF, xKT
Г. xKT, xTN
Д. немає правильної відповіді

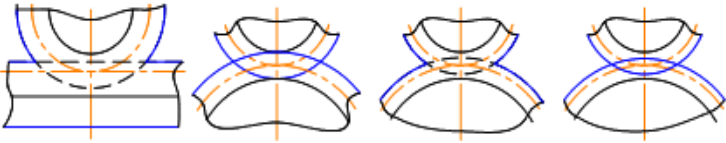
Житомирська політехніка	МІНІСТЕРСТВО ОСВІТИ І НАУКИ УКРАЇНИ ДЕРЖАВНИЙ УНІВЕРСИТЕТ «ЖИТОМИРСЬКА ПОЛІТЕХНІКА» Система управління якістю відповідає ДСТУ ISO 9001:2015			П-04.00-04.04- 133.00.01/М- 01-2023
	Випуск 1	Зміни 0	Екземпляр № 1	Арк 109 / 21

36.	Як називається умова, яка вимагає однакової відстані між осями кожної пари коліс в кожній групі передач коробки швидкостей?	А. Сусідства Б. Співвісності В. Складання Г. Перекриття Д. Немає правильної відповіді
37.	Яка технологічна операція для формоутворення відкритого шліцьового паза ходового валу токарного верстата більш продуктивна з вказаних у відповідях?	А. Фрезерування дисковою фрезою; Б. Фрезерування пальцевою фрезою; В. Стругання на поздовжньо-стругальному верстаті; Г. Протягування на вертикально-протяжному верстаті; Д. Довбання на довбальному верстаті.

Питання 3-го рівня складності

«Розв'язати задачу»:

(Вірна відповідь на питання оцінюється в 6 балів)

38.	На якому рисунку правильно зображено лінії зачеплення зубчастих пар? 	А. 1; Б. 2; В. 3; Г. 4; Д. немає правильної відповіді.
39.	При синтезі планетарних механізмів вираз $\sin \frac{\pi}{k} > \frac{z_2 + 2}{z_1 + z_2} \epsilon;$	А. Умовою співвісності; Б. Умовою сусідства; В. Умовою здійснення рівномірного руху вихідної ланки; Г. Умовою складання; Д. Умовою забезпечення передаточного передавального відношення більше 10.

Житомирська політехніка	МІНІСТЕРСТВО ОСВІТИ І НАУКИ УКРАЇНИ ДЕРЖАВНИЙ УНІВЕРСИТЕТ «ЖИТОМИРСЬКА ПОЛІТЕХНІКА» Система управління якістю відповідає ДСТУ ISO 9001:2015			П-04.00-04.04-133.00.01/М-01-2023
	Випуск 1	Зміни 0	Екземпляр № 1	Арк 109 / 22

40.	<p>Зазначте позначення схем формоутворення профіля різьби різьбовими інструментами: 1 - обгинна, 2 - генераторна, 3 - профільна.</p>	<p>А. 1, 2, 3 Б. 2, 1, 3 В. 3, 2, 1 Г. 2, 3, 1 Д. 3, 1, 2</p>
-----	--	---

Житомирська політехніка	МІНІСТЕРСТВО ОСВІТИ І НАУКИ УКРАЇНИ ДЕРЖАВНИЙ УНІВЕРСИТЕТ «ЖИТОМИРСЬКА ПОЛІТЕХНІКА» Система управління якістю відповідає ДСТУ ISO 9001:2015			П-04.00-04.04- 133.00.01/М- 01-2023
	Випуск 1	Зміни 0	Екземпляр № 1	Арк 109 / 23

**Бланк відповідей
ФАХОВОГО ІСПИТУ
для здобуття ступеня «Магістр»
зі спеціальності 133 «Галузеве машинобудування»**

Номер білета _____ форма навчання _____
" " _____ 20__ р.

№ питання	НОМЕРИ ВІДПОВІДЕЙ					№ питання	НОМЕРИ ВІДПОВІДЕЙ				
	А	Б	В	Г	Д		А	Б	В	Г	Д
1						21					
2						22					
3						23					
4						24					
5						25					
6						26					
7						27					
8						28					
9						29					
10						30					
11						31					
12						32					
13						33					
14						34					
15						35					
16						36					
17						37					
18						38					
19						39					
20						40					

**Правильну відповідь
позначити**



Виправлення і помітки не допускаються

Цей бланк заповнений мною без виправлень власноручно _____
підпис

Загальна сума балів _____

Голова фахової атестаційної комісії

Житомирська політехніка	МІНІСТЕРСТВО ОСВІТИ І НАУКИ УКРАЇНИ ДЕРЖАВНИЙ УНІВЕРСИТЕТ «ЖИТОМИРСЬКА ПОЛІТЕХНІКА» Система управління якістю відповідає ДСТУ ISO 9001:2015			П-04.00-04.04- 133.00.01/М- 01-2023
	Випуск 1	Зміни 0	Екземпляр № 1	Арк 109 / 24

СПИСОК РЕКОМЕНДОВАНОЇ ЛІТЕРАТУРИ

ІНЖЕНЕРНА ТА КОМП'ЮТЕРНА ГРАФІКА

1. Збірник задач з інженерної та комп'ютерної графіки: навч. посіб. / [В. Є. Михайленко, В. М. Найдиш, А. М. Підкоритов, І. А. Скидан]; за ред. В. Є. Михайленка. – К.: Вища шк., 2003. – 159 с.
2. Нарисна геометрія: Підручник / В.Є. Михайленко, М.Ф. Євстіфеев, С.М. Ковальов, О. В. Кащенко; за ред. В. Є. Михайленка. – [2-ге вид., перероб.]. – К.: Вища шк., 2004. – 303 с.
3. Райковська Г.О. Нарисна геометрія та інженерна графіка: навч. посібник / Г. О. Райковська. – Житомир: ЖДТУ, 2008. – 292 с.
4. Райковська Г.О. Нарисна геометрія. Практикум: навч. посібник / Г.О. Райковська. – Житомир: ЖДТУ, 2013 – 186 с.
5. Інженерна та комп'ютерна графіка: підручник / В.Є. Михайленко, В. М. Найдиш, А.М. Підкоритов, І. А. Скидан; за ред. В. Є. Михайленка. – [2 ге вид., перероб]. – К.: Вища шк., 2001. – 350 с.
6. Райковська Г.О. Нарисна геометрія та інженерна графіка: навч. посібник / Г. О. Райковська. – Житомир: ЖДТУ, 2008. – 292 с.
7. Райковська Г. О. Інженерна графіка: навч. посібник / Г. О. Райковська, В.Д. Головня, Л.Є. Глембоцька. – ч. 1. – Житомир: ЖДТУ, 2015. – 250 с.
8. Райковська Г.О. Інженерна графіка. Практикум : навч. посібник / Г. О. Райковська, Головня В. Д., Глембоцька Л. Є. – ч. 1. – Житомир : ЖДТУ, 2015. – 250 с.
9. Райковська Г.О. Інженерна графіка. Практикум : навч. посібник / Г. О. Райковська, Головня В. Д., Глембоцька Л. Є. – ч. 2. – Житомир : ЖДТУ, 2017. – 116 с.
10. Райковська Г.О., Глембоцька Л.Є. Практичне використання автоматизованого проектування SolidWorks у геометричному моделюванні технічних об'єктів. Навч.-методичний посібник для студентів. – Житомир: ЖДТУ, 2017. – 71 с.

МЕХАНІКА МАТЕРІАЛІВ І КОНСТРУКЦІЙ

1. Писаренко, Г.С. Опір матеріалів [Текст]: підручник / Г.С. Писаренко, О.Л. Квітка, Л.С. Уманський; за ред. Г.С. Писаренка. -2 ге вид., допов. і перероб. – К.: Вища шк., 2004. – 655 с.

Житомирська політехніка	МІНІСТЕРСТВО ОСВІТИ І НАУКИ УКРАЇНИ ДЕРЖАВНИЙ УНІВЕРСИТЕТ «ЖИТОМИРСЬКА ПОЛІТЕХНІКА» Система управління якістю відповідає ДСТУ ISO 9001:2015			П-04.00-04.04- 133.00.01/М- 01-2023
	Випуск 1	Зміни 0	Екземпляр № 1	Арк 109 / 25

2. Механіка матеріалів: навчальний посібник / Чаусов М.Г., Пилипенко А.П., Куценко А.Г., Бондар М.М. – Ніжин. : ТОВ «Видавництво «Аспект Поліграф», 2018. – 560 с.

3. Прикладна механіка (опір матеріалів): навчальний посібник / М.Г. Чаусов, М.М. Бондар, А.П. Пилипенко, А.Г. Куценко. – Київ : ТОВ «Видавництво», 2019. – 736 с.

4. Калетнік Г.М., Чаусов М.Г., Швайко В.М. та ін: Основи інженерних методів розрахунків на міцність і жорсткість. Ч. I, II: Підручник / За ред. Г.М. Калетніка, М.Г. Чаусова. — К.: «Хай-Тек Прес», 2011. 432 с.: іл.

5. Навчально-методичний комплекс з вивчення навчальної дисципліни «Опір матеріалів» за спеціальностями 131 «Прикладна механіка», 133 «Галузеве машинобудування» та 274 «Автомобільний транспорт» (автори: Кравченко О.П., Опанасюк Є.Г., Можаровський М.М.), 2019, 118 с.

6. Райковська Г.О., Можаровський М.М. Курс лекцій з тестовими завдання. Частина 1. Елементи розрахунків на міцність. Методичний посібник для здобувачів освітнього ступеня «бакалавр», денної та заочної форми навчання [Електронне видання] / Г.О. Райковська, М.М. Можаровський. – Житомир : ЖДТУ, 2019. – 178 с.

8. Mechanics of materials: Theory and Problems. Manual / A. Kutsenko, M. Bondar, V. Pryshliak. – Nizhyn: „Vidavnitstvo „Aspekt-Poligraf”, 2016. – 360 p.

КОМП'ЮТЕРНЕ КОНСТРУЮВАННЯ І МОДЕЛЮВАННЯ

1. SOLIDWORKS Help [Електронний ресурс] // Dassault Systemes. – 2022. – Режим доступу до ресурсу: <http://surl.li/gmfye>.

2. Автоматизоване проектування елементів автотранспортних засобів та засобів їх діагностування: навч. посіб. / О. М. Артюх, О. В. Дударенко, В. В. Кузьмін та ін. – Запоріжжя: НУ «Запорізька політехніка», 2021. – 540 с.

3. Параметричне моделювання технологічних процесів. Розділ 1. Основи твердотільного параметричного моделювання в системі SolidWorks [Електронний ресурс]: навчальний посібник для здобувачів ступеня бакалавра, за освітньою програмою «Технічні та програмні засоби автоматизації» спеціальності 151 Автоматизація та комп'ютерно-інтегровані технології / КПІ ім. Ігоря Сікорського; уклад.: С. В. Плашихін, Д. М. Складанний, Ю. А. Запорожець, С. Л. Мердух. – Електронні текстові дані (1 файл: 2,46 Мбайт). – Київ : КПІ ім. Ігоря Сікорського, 2022. – 83 с.

4. Параметричне моделювання технологічних процесів. Розділ 2. Моделювання фізичних процесів в CAD/CAE системі SolidWorks [Електронний

Житомирська політехніка	МІНІСТЕРСТВО ОСВІТИ І НАУКИ УКРАЇНИ ДЕРЖАВНИЙ УНІВЕРСИТЕТ «ЖИТОМИРСЬКА ПОЛІТЕХНІКА» Система управління якістю відповідає ДСТУ ISO 9001:2015			П-04.00-04.04-133.00.01/М-01-2023
	Випуск 1	Зміни 0	Екземпляр № 1	Арк 109 / 26

ресурс]: навчальний посібник для здобувачів ступеня бакалавра, за освітньою програмою «Технічні та програмні засоби автоматизації» спеціальності 151 Автоматизація та комп'ютерно-інтегровані технології / КПІ ім. Ігоря Сікорського ; уклад.: С. В. Плашихін. – Електронні текстові дані (1 файл: 2,46 Мбайт). – Київ : КПІ ім. Ігоря Сікорського, 2022. – 125 с.

5. Petrova R. Introduction to Static Analysis Using SolidWorks Simulation / Radostina V. Petrova., 2017. – 353 с. – (Taylor & Francis Group).

6. Shih R. Introduction to Finite Element Analysis Using SOLIDWORKS Simulation 2017 / Randy Shih., 2017. – 512 с. – (SDC Publications).

ТЕОРЕТИЧНІ ОСНОВИ ТЕХНОЛОГІЇ МАШИНОБУДУВАННЯ

1. Мельничук П.П., Боровик А.І., Лінчевський П.А., Петраков Ю.В. Технологія машинобудування. – Житомир: ЖДТУ, 2005. – 882 с.

2. В.А. Кирилович, П.П. Мельничук, В.А. Яновський. Основи технологій обробки поверхонь деталей машин. – Житомир: ЖДТУ, 2017. – 266 с.

3. Технологічні основи машинобудування [Електронний ресурс]: навчальний посібник для студентів спеціальності 131 «Прикладна механіка»; 133 «Галузеве машинобудування» / Ю. М. Малафеев; КПІ ім. Ігоря Сікорського. - Електронні текстові дані (1 файл: 6,71 Мбайт). - Київ : КПІ ім. Ігоря Сікорського, 2021. - 201 с.

4. Дерібо О. В. Основи технології машинобудування. Частина 1: [практикум] / О. В. Дерібо, Ж. П. Дусанюк, С. В. Репінський. – Вінниця: ВНТУ, 2017. – 106 с.

ТЕХНОЛОГІЯ ВИГОТОВЛЕННЯ ТИПОВИХ ДЕТАЛЕЙ

1. Мельничук П.П., Боровик А.І., Лінчевський П.А., Петраков Ю.В. Технологія машинобудування. – Житомир: ЖДТУ, 2005. – 882 с.

2. В.А. Кирилович, П.П. Мельничук, В.А. Яновський. Основи технологій обробки поверхонь деталей машин. – Житомир: ЖДТУ, 2017. – 266 с.

3. А.П. Гавриш, П.П. Мельничук. Фінішна алмазно-абразивна обробка магнітних матеріалів. Монографія. – Житомир: ЖДТУ, 2004. – 552 с.

4. П.П. Мельничук, Г.М. Виговський, О.А. Громовий, В.М. Бушля, В.Ю. Лоєв. Підвищення ефективності обробки плоских поверхонь торцевим фрезеруванням. Монографія. – Житомир: ЖДТУ, 2017. – 280 с.

5. М.А. Красовський, П.П. Мельничук, В.А. Яновський. Курсове проектування з технології машинобудування. Навчально-методичний посібник. – Житомир: ЖДТУ, 2010. – 240 с.

Житомирська політехніка	МІНІСТЕРСТВО ОСВІТИ І НАУКИ УКРАЇНИ ДЕРЖАВНИЙ УНІВЕРСИТЕТ «ЖИТОМИРСЬКА ПОЛІТЕХНІКА» Система управління якістю відповідає ДСТУ ISO 9001:2015			П-04.00-04.04- 133.00.01/М- 01-2023
	Випуск 1	Зміни 0	Екземпляр № 1	Арк 109 / 27

6. В.А. Кирилович, О.Л. Мельник, П.П. Мельничук, В.А. Яновський. Заготовки деталей машин: формоутворення, параметри, характеристики. Підручник. - Житомир, ЖДТУ, 2020. – 314 с.

7. Базієвський С.Д., Дмитришин В.В. Взаємозамінність, стандартизація та технічні вимірювання . Підручник. – К.: Либідь, 2004. - 504 с..

8. Складальні процеси в машинобудуванні: навчальний посібник / укладач: В. В. Савуляк – Вінниця : ВНТУ, 2014. – 99 с

ГІДРАВЛІКА, ГІДРО- ТА ПНЕВМОПРИВОДИ

1. Технічна гідромеханіка. Гідравліка та гідропневмопривод: Підручник / В.О. Федорець, М.Н. Педченко, О.О. Федорець, В.Б. Струтинській, О.М. Яхно, Ю.В. Єлисеєв. За ред. В.О. Федорця. – Житомир: ЖІТІ, 1998. – 412 с.

2. Кулінченко В.Р. Гідравліка, гідравлічні машини і гідропривод. Підручник – Київ: Центр навчальної літератури. 2006 – 616 с.

3. Константинов Ю.М., Гіжа О.О. Технічна механіка рідини і газу. Підручник – К.: Вища шк., 2002. – 277 с.: іл.

ТЕОРІЯ РІЗАННЯ

1. Теорія різання: Навчальний посібник. – 2-ге вид., доп. / Г.М. Виговський, Н.О. Балицька, Л.Є. Глембоцька, О.Л. Мельник – Житомир: Державний університет «Житомирська політехніка», 2021. – 148 с.

2. Мазур М.П. Основи теорії різання матеріалів: підручник/ М.П. Мазур, Ю.М. Внуков, В.Л. Доброскок, В.О. Залога, Ю.К. Новосьолов, Ф.Я. Якубов; під заг. ред. М.П. Мазура. – Львів: Новий Світ – 2000, 2010. – 422 с.

3. Робочі процеси високих технологій у машинобудуванні: Підручник / А.І. Грабченко, М.В. Верезуб, П.П. Мельничук, Г.М. Виговський / за ред. А.І. Грабченка. – Житомир; ЖДТУ, 2011. – 507 с.

4. Конспект лекції з курсу “Теорія різання” на тему “Терміни та визначення основних понять”: навч.- метод. посібн. / В. О. Залога . – Суми : СумДУ, 2004. – 35 с.

5. Теорія різання: Підручник для студентів спеціальності 131 – Прикладна механіка / О. В. Глоба, В. В. Вовк, Д. А. Красновид, В. І. Солодкий. – Київ : КПІ ім. Ігоря Сікорського, 2022. – 248 с.

6. Physical basis for the formation of precision surfaces in the machining of nonmetallic materials / Y. D.Filatov, V. I. Sidorko, O. Y. Filatov, S. V. Kovalov. – Kyiv: Naukova dumka, 2017. – 234 p.

Житомирська політехніка	МІНІСТЕРСТВО ОСВІТИ І НАУКИ УКРАЇНИ ДЕРЖАВНИЙ УНІВЕРСИТЕТ «ЖИТОМИРСЬКА ПОЛІТЕХНІКА» Система управління якістю відповідає ДСТУ ISO 9001:2015			П-04.00-04.04- 133.00.01/М- 01-2023
	Випуск 1	Зміни 0	Екземпляр № 1	Арк 109 / 28

7. Sidorko V. S. Diamond-abrasive finishing nonmetallic materials. Proceedings from Advanced Processing for Novel Functional Materials / V. S. Sidorko, M. D. Novikov, Y. O. Filatov. // Advanced Processing for Novel Functional Materials. – 2008. – Vol. 8. – P. 141– 143.

8. Фізика процесів різання: Конспект лекцій: навч. посіб. для студентів спеціальності 131 Прикладна механіка / Майборода В.С. ; КПП ім. Ігоря Сікорського. – Київ : КПП ім. Ігоря Сікорського, 2020. – 64с.

РІЗАЛЬНИЙ ІНСТРУМЕНТ

1. Металорізальні інструменти: підручник / Равська Н. С. - Житомир: ЖДТУ, 2016. – 612 с.

2. Солодкий, В. І. Основи проектування різального інструмента [Електронний ресурс] : навчальний посібник для здобувачів ступеня бакалавра за спеціальністю 131 «Прикладна механіка» / В.І. Солодкий, О.А. Плівак; КПП ім. Ігоря Сікорського. – Електронні текстові дані (1 файл 1,73 Мбайт). – Київ : КПП ім. Ігоря Сікорського, 2020. – 220 с

3. Основи проектування різального інструмента. Частина II. [Електронний ресурс]: навчальний посібник для студентів спеціальності 131 – Прикладна механіка / В. І. Солодкий, О. А. Плівак. – Електронні текстові дані. — Київ: КПП ім. Ігоря Сікорського, 2021. – 178 с..

4. Равська Н.С., Родін П.Р., Ніколаєнко Т.П., Мельничук П.П., Виговський Г.М., Геометрія спряжених поверхонь. - Житомир, ЖІТІ, 2001. – 319с.

5. Скочко Є.В. Різальні інструменти. - Житомир, ЖІТІ, 2000. – 208 с.

МЕТРОЛОГІЯ ТА СТАНДАРТИЗАЦІЯ

1. Железна А.О., Кирилович В.А. Основи взаємозамінності, стандартизації та технічних вимірювань: навч. Посібник / А.О. Железна, В.А. Кирилович. – ЖІТІ, 2002. – 616 с.

2. Рудь В.Д., Герасимчук О.О., Маркова Т.П. Розмірно-точносний аналіз конструкцій та технологій: Навч. посібник: РВВ ЛДТУ, 208. - 344 с.

3. Райковська Г.О. Методичні рекомендації для виконання лабораторних робіт з дисципліни «Метрологія та стандартизація» для студентів освітнього ступеня «бакалавр» . – [Електронне видання] / Г. О. Райковська, Мельник О. Л., Отаманський В. В. – Житомир: ДУ «Житомирська політехніка», 2020. – 61 с.

4. Допуски, посадки та технічні вимірювання. Практикум. Частина 1 [Електронний ресурс]: навчальний посібник / Ю. І. Адаменко, О. М. Герасимчук, С. В. Майданюк, Н. В. Мініцька, В. А. Пасічник, О. А. Плівак ; НТУУ «КПІ». –

Житомирська політехніка	МІНІСТЕРСТВО ОСВІТИ І НАУКИ УКРАЇНИ ДЕРЖАВНИЙ УНІВЕРСИТЕТ «ЖИТОМИРСЬКА ПОЛІТЕХНІКА» Система управління якістю відповідає ДСТУ ISO 9001:2015			П-04.00-04.04- 133.00.01/М- 01-2023
	Випуск 1	Зміни 0	Екземпляр № 1	Арк 109 / 29

Електронні текстові дані (1 файл: 9,37 Мбайт). – Івано-Франківськ : Симфонія форте, 2016. – 166 с.

5. Допуски, посадки та технічні вимірювання. Практикум. Частина 2 [Текст]: навч. посібн. / Ю.І. Адаменко, О.М. Герасимчук, С.В. Майданюк, Н.В. Мініцька, В.А. Пасічник, О.А. Плівак. – Івано-Франківськ: Симфонія форте, 2016. – 188 с.

6. Бичківський Р.В. Метрологія, стандартизація, управління якістю і сертифікація / Р.В. Бичківський, П.Р. Гамула. – 2-ге вид., випр. і доп. – Львів: Видавництво Національного університету «Львівська політехніка», 2004. – 560 с.

ТЕОРІЯ МЕХАНІЗМІВ І МАШИН

1. Кіницький Я.Т. Теорія механізмів і машин. – К.: Наукова думка. – 2002. – 661с.

2. В.В. Бурлака, С.І. Кучеренко, Д.І. Мазоренко, Л.М. Тищенко. Основи теорії механізмів і машин. Курс лекцій. Підручник – Харків, 2009. – 340с.: іл. – 161.

3. Теорія механізмів і машин. Курс лекцій для студентів спеціальності „Динаміка і міцність машин”/ Автор: к.т.н., доц. О.П. Заховайко. – К.: НТУУ "КПІ", 2010. – 243 с.

4. Теорія механізмів і машин : короткий довідник для студентів інженерно-технічних спеціальностей / Я. Т. Кіницький. – вид. 3-тє, випр. і доп. – Хмельницький : ХНУ, 2013. – 59 с.

5. Кінденко, М. І. Теорія механізмів і машин: навчальний посібник. для студентів технічних спеціальностей всіх форм навчання / М. І. Кінденко. – Краматорськ: ДДМА, 2018. – 82 с.

6. Мороз В.І., Братченко О.В., Павшенко А.В. Теорія механізмів і машин: дослідження та проектування механізмів типових технічних засобів залізничного транспорту: Навч. посібник. – Харків: УкрДАЗТ, 2013. – 156 с.

ОСНОВИ КОНСТРУЮВАННЯ ДЕТАЛЕЙ МАШИН

1. Гайдамака А. В. Деталі машин. Основи теорії та розрахунків: навчальний посібник /А. В. Гайдамака. – Харків : НТУ «ХПІ», 2020. – 275 с.

2. Карнаух, С.Г. Деталі машин: курс лекцій для студентів технічних спеціальностей / С. Г. Карнаух, М. Г. Таровик. – Краматорськ : ДДМА, 2017. – 265 с.

3. Павлице В. Т. Основи конструювання та розрахунок деталей машин. – К.: Вища шк., 1993. – 556 с. – 40 екз.

Житомирська політехніка	МІНІСТЕРСТВО ОСВІТИ І НАУКИ УКРАЇНИ ДЕРЖАВНИЙ УНІВЕРСИТЕТ «ЖИТОМИРСЬКА ПОЛІТЕХНІКА» Система управління якістю відповідає ДСТУ ISO 9001:2015			П-04.00-04.04- 133.00.01/М- 01-2023
	Випуск 1	Зміни 0	Екземпляр № 1	Арк 109 / 30

4. Мархель І.І.. Деталі машин: Навчальний посібник. – К.: Алерта, 2005. – 368 с.: іл.
4. Головня В.Д. Деталі машин: конспект лекцій. В.Д. Головня. – Житомир.: ЖДТУ 2016 . – 97 с.
5. Курмаз Л. В. Основи конструювання деталей машин : навч. посібник / Л. В. Курмаз. – Харків : Підручник НТУ «ХП», 2010. – 532 с.
6. Хомик Н.І. Деталі машин: курс лекцій / Н.І. Хомик, А.Д. Довбуш, О.П. Цьонь. – Тернопіль: ФОП Паляниця В.А., 2016. – 160 с.
7. Деталі машин. Курсове проектування : навч.-метод. посібник / Г.О. Райковська, В.Д. Головня. – Житомир : ЖДТУ, 2016.
8. Стаценко В.Є., Сніцар В.Г., Чайковський С.С. Деталі машин. Проектування елементів механічного приводу: Навчальний посібник. – Житомир: ЖДТУ, 2008. – 476с.

МЕТАЛОРИЗАЛЬНЕ ОБЛАДНАННЯ

1. Глембоцька Л. Є., Мельник О. Л., Степчин Я. А. Металообробне обладнання: навч. посіб. [Електронне видання] / Глембоцька Л. Є., Мельник О. Л., Степчин Я. А. – Житомир: Житомирська політехніка, 2019. – 205 с.
2. Кузнецов Ю. М. Верстати-автомати та автоматичні лінії: навч. осібник, Ч.1. К. – Тернопіль: ЗМОК, Гнозис, 2001. – 198с.
3. Кузнецов Ю. М. Верстати з ЧПУ та верстати комплекси : навч. посібник, Ч.2. К. – Тернопіль : ЗМОК; Гнозіс, 2001. – 298с.
4. Крижанівський В.А., Кузнецов Ю.М., Кириченко А.М., Гречка А.І., Смірнов В.В. Агрегатно-модульне технологічне обладнання: підручник, Ч.1: Принципи побудови агрегатно-модульного технологічного обладнання. Кіровоград, 2003. – 422с.
5. Крижанівський В.А., Кузнецов Ю.М., Кириченко А.М., Гречка А.І., Смірнов В.В. Агрегатно-модульне технологічне обладнання: підручник, Ч.2: Проектування та дослідження вузлів агрегатно-модульного технологічного обладнання. Кіровоград, 2003. – 286с.
6. Кузнецов Ю.М., Саленко О.Ф., Харченко О.О., Щетинін В.Т. Технологічне обладнання з ЧПК: механізми і оснащення: Навч. посібник для студентів вищих навчальних закладів / Ю.М. Кузнецов, О.Ф. Саленко, О.О. Харченко, В.Т. Щетинін. – Київ-Кременчук-Севастополь: Вид-во «Точка», 2014. – 5000 с.: іл.
7. Крижанівський В.А., Кузнецов Ю.М., Валявський І.А., Склярів Р.А. Технологічне обладнання з паралельною кінематикою. – Кіровоград, 2004. – 449 с.

Житомирська політехніка	МІНІСТЕРСТВО ОСВІТИ І НАУКИ УКРАЇНИ ДЕРЖАВНИЙ УНІВЕРСИТЕТ «ЖИТОМИРСЬКА ПОЛІТЕХНІКА» Система управління якістю відповідає ДСТУ ISO 9001:2015			П-04.00-04.04- 133.00.01/М- 01-2023
	Випуск 1	Зміни 0	Екземпляр № 1	Арк 109 / 31

8. Василюк Г.Д., Лещенко М.Л., Мельничук П.П. Раціональна експлуатація технологічного обладнання. – Житомир: ЖИТИ, 1999. – 332 с.

9. Кобзар Є.П., Мельничук Л.С., Громовий О.А. Розрахунки і проектування вузлів та деталей верстатів і систем: Навчальний посібник. – Житомир: ЖІТІ, 2000, – 361 с.

ЕКСПЛУАТАЦІЯ ТА ОБСЛУГОВУВАННЯ МАШИН

1. Василюк Г.Д., Лященко М.І., Мельничук П.П. Раціональна експлуатація технологічного обладнання. ЖІТІ, 1999. – 328 с.

2. Мельничук П.П., Василюк Г.Д., Лоєв В.Ю. Конструювання, розрахунок та експлуатація токарних верстатів з ЧПК. – Житомир. ЖДТУ, 2001.–. 256 с.

3. Севостьянов І. В. Експлуатація та обслуговування машин. Навчальний посібник. – Вінниця: ВНТУ, 2006. – 127 с.

4. Клімов С.В. Експлуатація і обслуговування машин. Навчальний посібник. –Рівне : НУВГП, 2010. – 218 с.

5. Степчин Я.А., Отаманський В.В. Експлуатація та обслуговування машин. Частина І і ІІ. Лабораторно-практичні заняття: Навчально-методичні вказівки. – Житомир: ЖДТУ, 2019. – 101 с.

6. Клімов С.В. Організація технічного сервісу машин. Навчальний посібник. – Рівне: НУВГП, 2010. – 120 с.

7. Типова побудова технічних умов. Методичні вказівки. КНД 50-009-93. Держстандарт України. – Київ, – 1993.

8. Мельничук П.П., Василюк Г.Д., Лоєв В.Ю. Саморегулювання параметрів комп'ютеризованої технології у машинобудуванні. – Житомир.: ЖДТУ. 2005. – 285 с.

ТЕХНОЛОГІЧНІ ПРОЦЕСИ ВЕРСТАТІВ З ЧПУ

1. Технологія автоматизованого виробництва: Підручник / О.О. Жолобов, В.А. Кирилович, П. П. Мельничук, В.А. Яновський. – Житомир: ЖДТУ, 2008. – 1014 с.

2. Муляр Ю.І. Програмування токарної обробки на верстатах з ЧПК. Навчальний посібник / Ю.І. Муляр, О.В. Дерібо – Вінниця: ВНТУ, 2004 – 91 с.

3. Муляр Ю.І. Технологічні основи гнучкого автоматизованого виробництва. Лабораторний практикум / Ю.І. Муляр – Вінниця: ВНТУ, 2004 – 156 с.

Житомирська політехніка	МІНІСТЕРСТВО ОСВІТИ І НАУКИ УКРАЇНИ ДЕРЖАВНИЙ УНІВЕРСИТЕТ «ЖИТОМИРСЬКА ПОЛІТЕХНІКА» Система управління якістю відповідає ДСТУ ISO 9001:2015			П-04.00-04.04- 133.00.01/М- 01-2023
	<i>Випуск 1</i>	<i>Зміни 0</i>	<i>Екземпляр № 1</i>	<i>Арк 109 / 32</i>

4. Муляр Ю.І. Програмування багато інструментальної обробки на верстатах з ЧПК. Навчальний посібник / Ю.І. Муляр – Вінниця: ВНТУ, 2006 – 192 с.

5. Пурдик В.П. Методичні вказівки по формулі конструкторських та технологічних документів в навчальних завданнях для студентів бакалаврату 3-ступеневої підготовки спеціалістів з вищою освітою. / В.П. Пурдик – Вінниця: ВПІ, 1993 – 80 с.

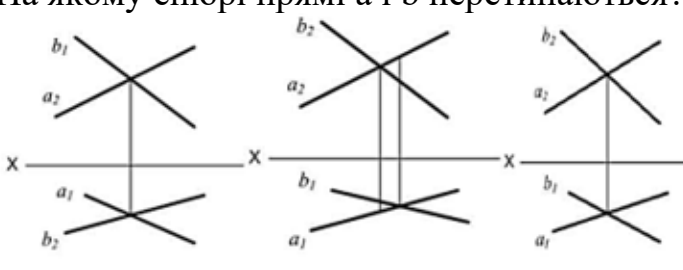
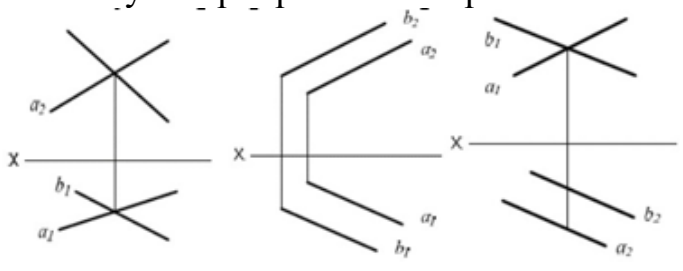
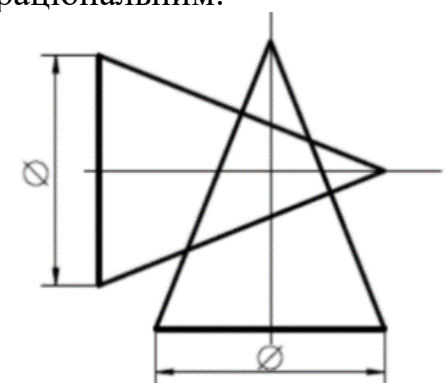
6. В.А. Кирилович, П. П. Мельничук, В.А. Яновський. Нормування часу та режимів різання для токарних верстатів з ЧПУ: Навчальний посібник –Житомир: ЖІТІ, 2001. – 600 с.

7. В.А. Кирилович, В.А. Яновський. Технологія автоматизованого виробництва. Випуск 3. Курсове проектування. – Житомир: ЖІТІ, 2002. – 148 с.

Голова фахової атестаційної комісії

доц. О.Л. Мельник

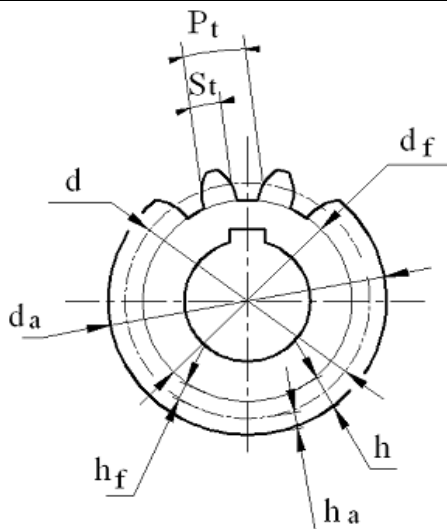
ПЕРЕЛІК ТЕСТОВИХ ЗАПИТАНЬ

№	Питання
1.	<p>На якому епюрі прямі a і b перетинаються?</p>  <p style="display: flex; justify-content: space-around;"> Рис. 1 Рис. 2 Рис. 3 </p>
2.	Яку найбільшу кількість ребер куба може перетнути одна площина?
3.	Які є методи побудови розгорток призматичних похилих поверхонь?
4.	<p>На якому епюрі прямі a і b паралельні:</p>  <p style="display: flex; justify-content: space-around;"> Рис. 1 Рис. 2 Рис. 3 </p>
5.	Твірна конуса обертання це:
6.	<p>Який метод побудови лінії перетину заданих поверхонь буде раціональним:</p> 
7.	У якому випадку використовуються допоміжні види?
8.	Яке зображення відповідає перерізу Д-Д?

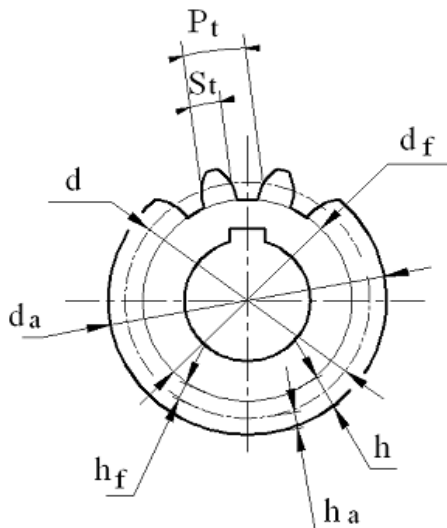
9.	На головному виді такі деталі як планка, вал, вісь і т. п. зображують так, щоб довга сторона деталі була розташована до основного напису ...
10.	Яке зображення відповідає перерізу А-А?
11.	У якому випадку виконуються місцеві види?
12.	Який рисунок відповідає перерізу Г-Г?
13.	В якому випадку правильно виконано поєднання виду з розтином?

	<p>Рис. 1</p> <p>Рис. 2</p> <p>Рис. 3</p> <p>Рис. 4</p> <p>Рис. 5</p>
14.	За головне зображення на кресленнику приймається ...
15.	<p>На якому рисунку подано складний східчастий розтин?</p> <p>Рис. 1</p> <p>Рис. 2</p> <p>Рис. 3</p>
16.	Правильно зображено розмір фаски на рис. ...

	<p>Рис.1 Рис.2 Рис.3</p> <p>Рис.4 Рис.5</p>
17.	Загальним при виконанні робочого креслення та ескізу є те, що ...
18.	Чим відрізняється ескіз від робочого креслення деталі?
19.	Який вид називається місцевим?
20.	Яким символом на кресленку зубчастого колеса позначено діаметр кола западин?
21.	Яким символом на кресленку зубчастого колеса позначено діаметр кола вершин?



22. Яким символом на кресленнику зубчастого колеса позначено ділительний діаметр?

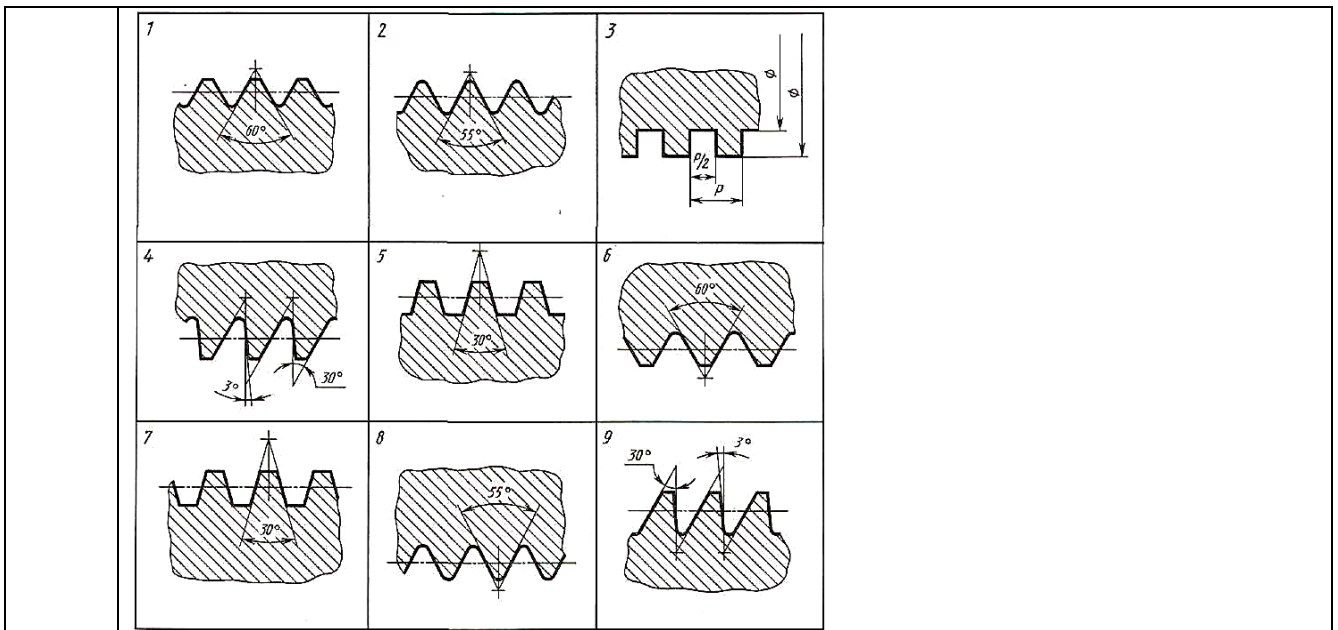


23. Відстань між відповідними точками двох сусідніх витків, що вимірювана паралельно осі нарізи називається ...

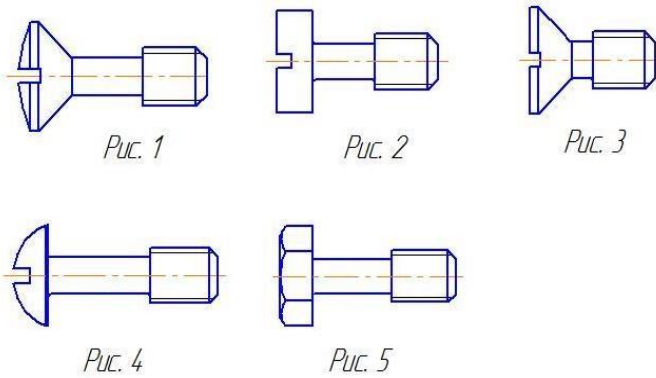
24. Відстань між відповідними точками на поверхні гвинтової нитки за один оберт контуру, вимірювана паралельно осі нарізи називається ...

25. Кут профілю α метричної нарізи ...

26. На якому рисунку зображено профіль зовнішньої трикутної кріпильної нарізи?



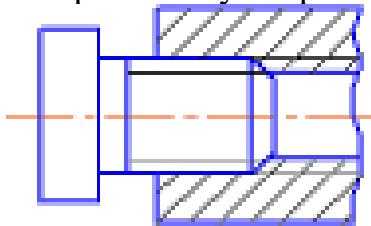
27. Вкажіть на якому рисунку зображено гвинт з підтайною конічною ГОЛОВКОЮ



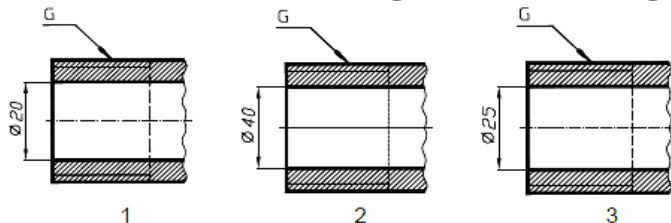
28. В залежності від якої величини визначаються розміри нарізних з'єднань?

29. Яка нарізь виконується на стандартних кріпильних деталях?

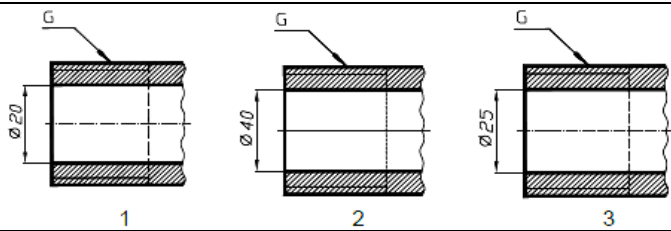
30. На кресленку зображено з'єднання ...



31. Яке числове значення нарізі відповідає кресленку на рис. 1?

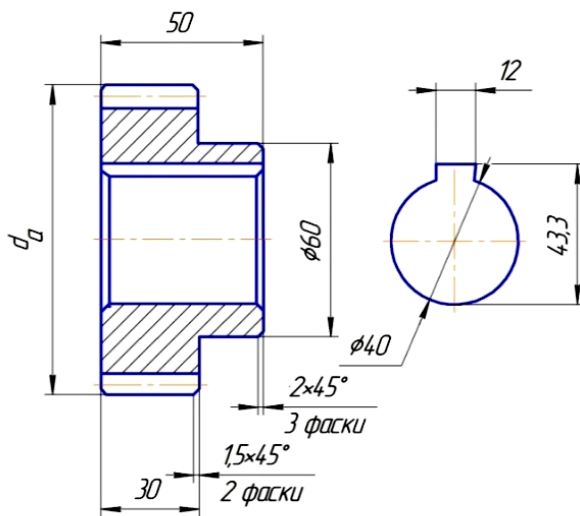


32. Яке числове значення нарізі відповідає кресленку рис. 2?

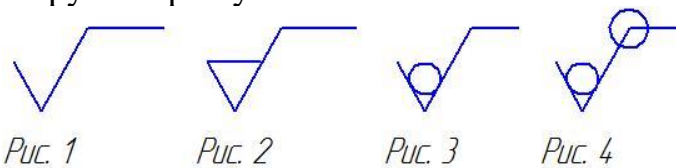


33. Чому дорівнює діаметр дільного кола d зубчастого колеса за вказаними параметрами в таблиці?

Модуль	m	3
Число зубців	z	30
Діаметр дільного кола	d	?



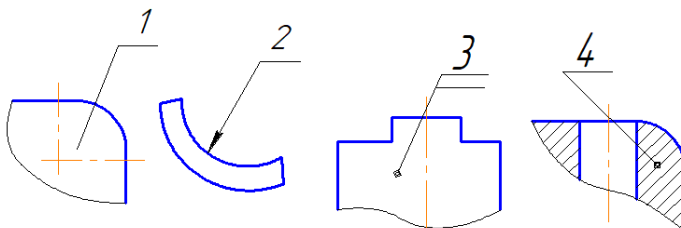
34. Яким знаком шорсткості позначається поверхня, що утворюється зняттям шару матеріалу?



35. Для яких деталей наносять номери позицій на складальних кресленнях?

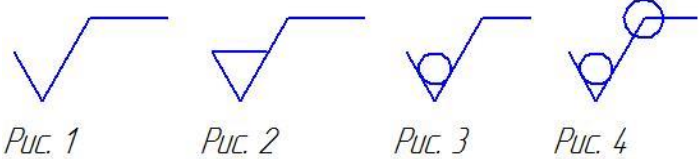
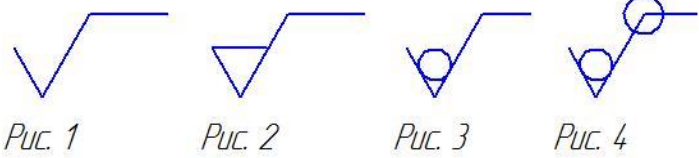
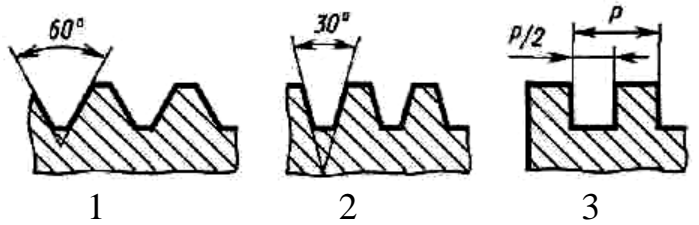
36. Які розміри наносять на складальних кресленнях?

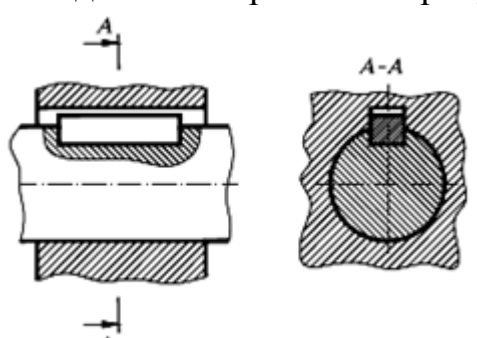
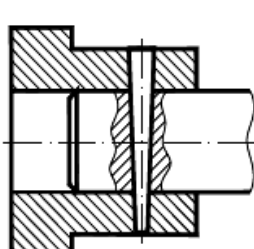
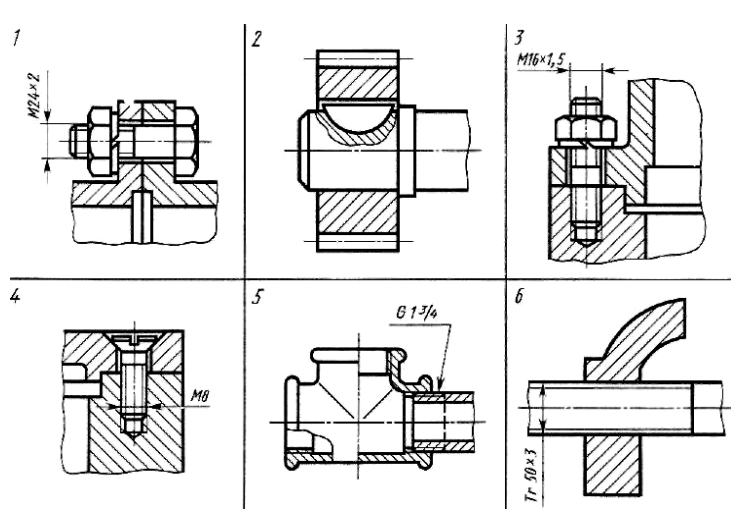
37. Який з номерів позицій нанесено у повній відповідності стандарту ГОСТ 2.109-73*?

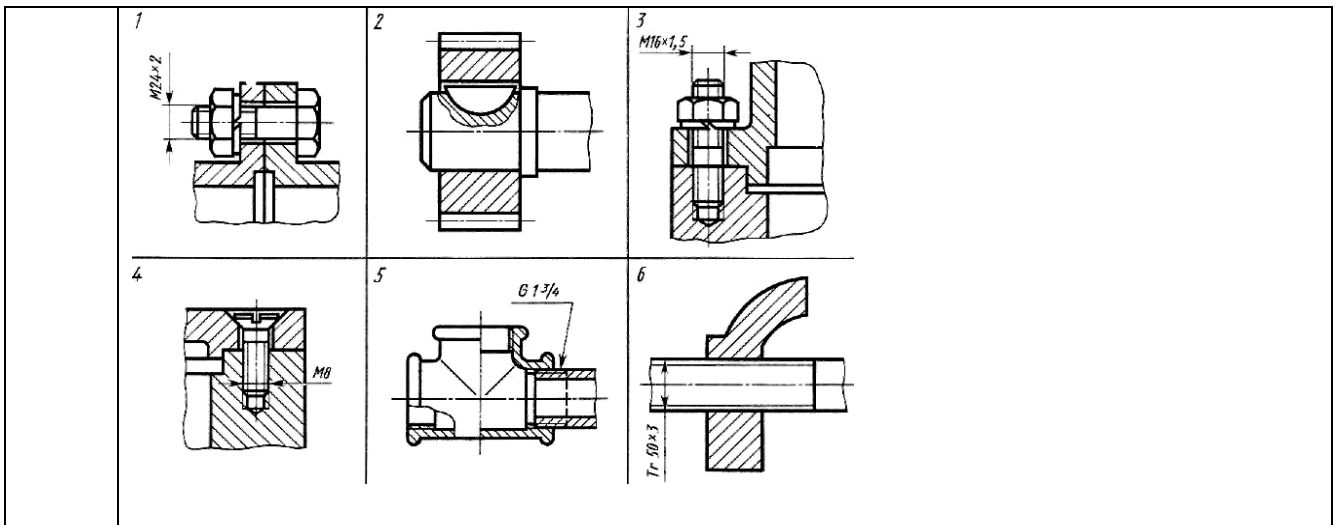


38. Яким знаком шорсткості позначається поверхня, яка додатково не оброблюється?

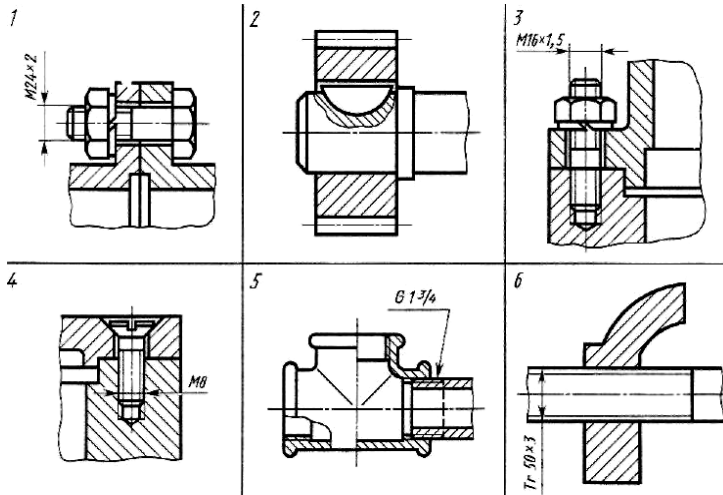
Житомирська політехніка	МІНІСТЕРСТВО ОСВІТИ І НАУКИ УКРАЇНИ ДЕРЖАВНИЙ УНІВЕРСИТЕТ «ЖИТОМИРСЬКА ПОЛІТЕХНІКА» Система управління якістю відповідає ДСТУ ISO 9001:2015			П-04.00-04.04- 133.00.01/М- 01-2023
	Випуск 1	Зміни 0	Екземпляр № 1	Арк 109 / 40

	 <p>Рис. 1 Рис. 2 Рис. 3 Рис. 4</p>
39.	Яким знаком шорсткості позначається поверхня, вид обробки якої не встановлюється конструктором?
	 <p>Рис. 1 Рис. 2 Рис. 3 Рис. 4</p>
40.	Якими параметрами позначається шорсткість на кресленіку?
41.	Яке зображення відповідає профілю трапецеїдальної різі?
	 <p>1 2 3</p>
42.	На яких форматах виконується специфікація?
43.	Виріб, складальні частини якого підлягають з'єднанню між собою на виробництві, називається
44.	Документ, що містить зображення складальної одиниці та інші дані, що необхідні для складання (виготовлення) і контролю, називають:
45.	До неспецифікованих виробів відносяться...
46.	В позначенні: Болт 2М12.6g×60.58.05 ГОСТ 7798-70, цифра 2 означає:
47.	Яка форма перерізу утвориться, якщо конус обертання перетнути площиною, що перетинає усі твірні конуса?
48.	Які з'єднання належать до рознімних?
49.	Які з'єднання належать до нерознімних?
50.	Які кріпильні деталі утворюють болтове з'єднання?
51.	Який профіль має метрична нарізь?
52.	Що називають компонованням кресленіку?
53.	Як проєкціонуються похилі частини предметів на основні площини проєкцій?
54.	Як на кресленіку зображується зовнішній діаметр нарізі на стрижні?
55.	Як зображують болти, шпильки, гвинти на складальних кресленіках, якщо розтинальна площина проходить поздовж їх осі?
56.	Як визначити розміри, що відсутні на складальному кресленіку?
57.	Для чого потрібна специфікація до складальних кресленіків?
58.	Які розміри проставляються на складальному кресленіку?

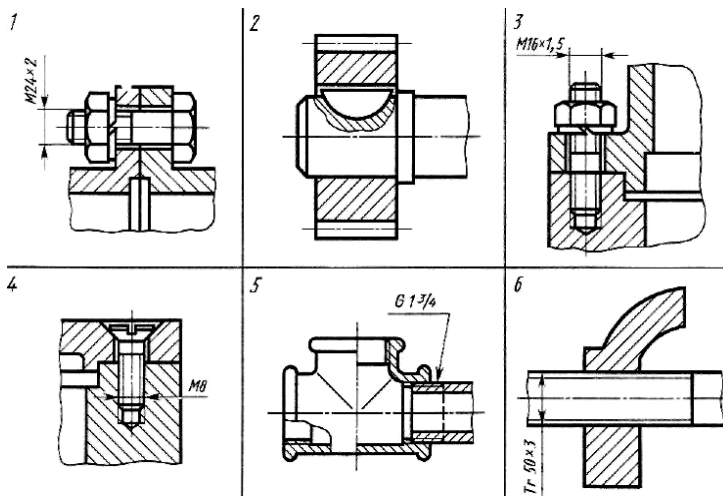
59.	<p>Яке з'єднання зображено на рисунку?</p> 
60.	<p>Яке з'єднання зображено на рисунку?</p> 
61.	<p>На якому кресленні виконано зображення трубного з'єднання?</p> 
62.	<p>На якому кресленні виконано з'єднання шпилькою?</p>



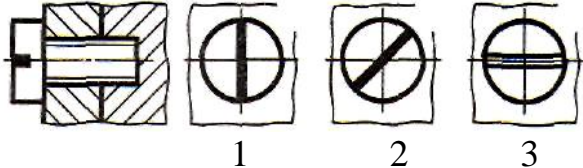
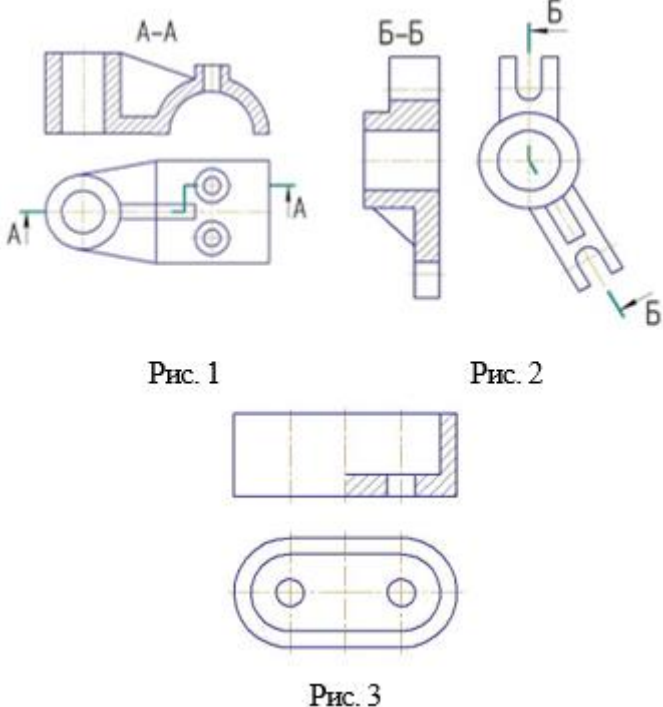
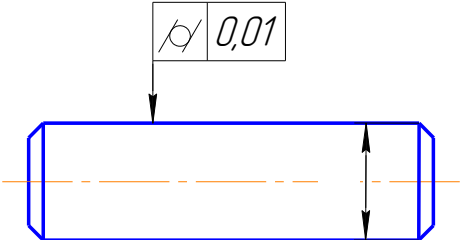
63. На якому кресленнику виконано з'єднання гвинтом?



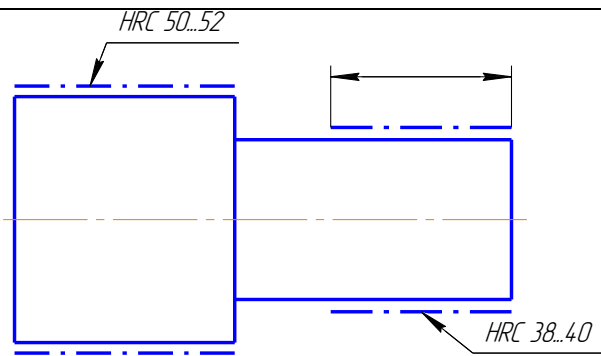
64. На якому кресленнику виконано з'єднання болтом?



Житомирська політехніка	МІНІСТЕРСТВО ОСВІТИ І НАУКИ УКРАЇНИ ДЕРЖАВНИЙ УНІВЕРСИТЕТ «ЖИТОМИРСЬКА ПОЛІТЕХНІКА» Система управління якістю відповідає ДСТУ ISO 9001:2015			П-04.00-04.04- 133.00.01/М- 01-2023
	Випуск 1	Зміни 0	Екземпляр № 1	Арк 109 / 43

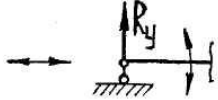
65.	<p>Укажіть правильне спрощене зображення шліци на голівці гвинта в з'єднанні (на вигляді зліва).</p>  <p style="text-align: center;">1 2 3</p>
66.	<p>На якому рисунку подано складний ламаний розтин?</p>  <p style="text-align: center;">Рис. 1 Рис. 2</p> <p style="text-align: center;">Рис. 3</p>
67.	Що потрібно знати при виборі шорсткості поверхонь деталей?
68.	Яка загальна інформація про деталі, які мають різну форму, матеріал, конструкцію і призначення міститься на кресленнику?
69.	Які встановлено види виробів?
70.	Які написи відображують інформацію про деталь?
71.	Який розмір називається номінальним?
72.	Що означає умовне позначення, яке зазначається в технічних вимогах на кресленнику деталі $\pm IT14/2$?
73.	<p>Що означає знак на кресленнику деталі?</p> 
74.	Що означає на кресленнику стовщена штрихова лінія?

Житомирська політехніка	МІНІСТЕРСТВО ОСВІТИ І НАУКИ УКРАЇНИ ДЕРЖАВНИЙ УНІВЕРСИТЕТ «ЖИТОМИРСЬКА ПОЛІТЕХНІКА» Система управління якістю відповідає ДСТУ ISO 9001:2015			П-04.00-04.04- 133.00.01/М- 01-2023
	Випуск 1	Зміни 0	Екземпляр № 1	Арк 109 / 44

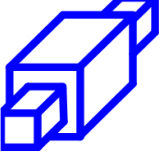
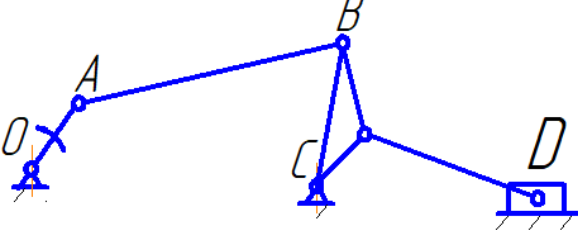
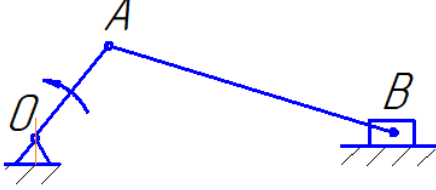
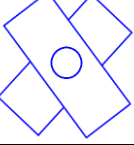


75.	Міцністю конструкції називають:
76.	Рівняння статичної рівноваги застосовують для визначення:
77.	Метод перерізів застосовують для визначення:
78.	Метод початкових параметрів застосовують для визначення:
79.	Рівняння сумісності деформацій застосовують для визначення:
80.	Деформації «розтягу (стиску)» виникають у випадку, коли в поперечних перерізах елемента діють внутрішні силові фактори:
81.	Деформації «зрізу (зсуву)» виникають у випадку, коли в поперечних перерізах елемента діють внутрішні силові фактори:
82.	Деформації «кручення» виникають у випадку, коли в поперечних перерізах елемента діють внутрішні силові фактори:
84.	Деформації «чистого згину» виникають у випадку, коли в поперечних перерізах елемента діють внутрішні силові фактори:
85.	Деформації «поперечного згину» виникають у випадку, коли в поперечних перерізах елемента діють внутрішні силові фактори:
86.	Деформації «поперечного згину» виникають у випадку, коли в поперечних перерізах елемента діють внутрішні силові фактори:
87.	На розрахунковій схемі балки показано:
88.	На розрахунковій схемі балки показано:
89.	На розрахунковій схемі балки показано :
90.	На розрахунковій схемі балки показано :
91.	Умова міцності при розтягу (стиску) визначається формулою:
92.	Умова міцності при зрізі (зсуві) визначається формулою:
93.	Умова міцності при зминанні визначається формулою:

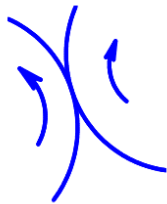
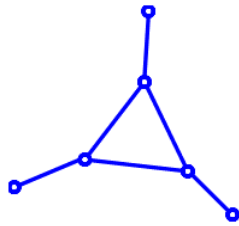
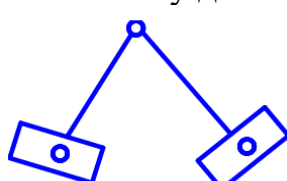
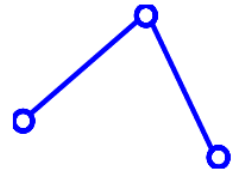
Житомирська політехніка	МІНІСТЕРСТВО ОСВІТИ І НАУКИ УКРАЇНИ ДЕРЖАВНИЙ УНІВЕРСИТЕТ «ЖИТОМИРСЬКА ПОЛІТЕХНІКА» Система управління якістю відповідає ДСТУ ISO 9001:2015			П-04.00-04.04- 133.00.01/М- 01-2023
	Випуск 1	Зміни 0	Екземпляр № 1	Арк 109 / 45

94.	Умова міцності при крученні визначається формулою:
95.	Наведена формула використовується для: $\sigma = \frac{N}{A}$
96.	Наведена формула використовується для: $\tau = \frac{F}{A_{зр}}$
97.	Наведена формула використовується для: $\sigma_{зм} = \frac{F}{A_{зм}}$
98.	Наведена формула використовується для: $\sigma_{max} = \frac{M_{зг}^{max}}{W_x}$
99.	Брусом називають:
100.	Оболонкою називають :
101.	Пластинкою називають :
102.	Масивом називають :
103.	Який тип опори балки показаний на схемі: 
104.	Для визначення осьового моменту опору круглого перерізу використовують формулу:
105.	Найменше напруження, при якому деформація зразка відбувається при постійному зусиллі, що розтягує, називається:
106.	Вираз $\sigma = E \cdot \varepsilon$, це:
107.	Тіло, в якого механічні властивості в різних напрямках однакові, називається :
108.	Деформація це:
109.	Статичними називаються:
110.	Як визначаються нормальні напруження при розтягу – стиску?:
111.	Три складові реакції буде виникати в опорі, яка є:
112.	Нормальні напруження по висоті балки, виготовленої з сталі (Ст.3) при деформаціях згину розподіляються за:
113.	Дотичні напруження, у випадку деформацій згину, найбільших значень досягають:
114.	Нерівність $\sigma_{max} = \frac{N}{A} \leq [\sigma]$, це:
115.	Якими параметрами описується деформація розтягу – стиску?
116.	Границя міцності не існує при стисканні:


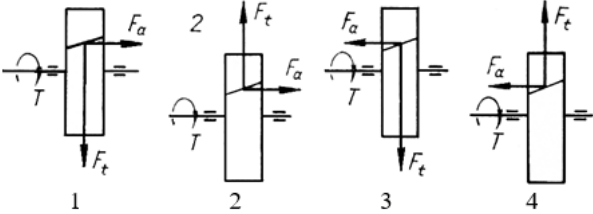
Житомирська політехніка	МІНІСТЕРСТВО ОСВІТИ І НАУКИ УКРАЇНИ ДЕРЖАВНИЙ УНІВЕРСИТЕТ «ЖИТОМИРСЬКА ПОЛІТЕХНІКА» Система управління якістю відповідає ДСТУ ISO 9001:2015			П-04.00-04.04- 133.00.01/М- 01-2023
	Випуск 1	Зміни 0	Екземпляр № 1	Арк 109 / 46

117.	Момент від сил інерції ланки визначається:
118.	Якого класу дана кінематична пара? 
119.	Даний механізм складається з: 
120.	Скільки ступенів вільності має планетарний механізм?
121.	Який з планів прискорень при постійній кутовій швидкості кривошипу відповідає зображеному механізму? 
122.	Аналог прискорення - це:
123.	Ланка, яка здійснює плоскопаралельний рух, називається:
124.	Кутове прискорення шатуна АВ визначається за формулою:
125.	Оберіть вираз для аналога лінійної швидкості:
126.	Як визначається передаточне відношення пари зубчастих коліс?
127.	Для побудови евольвенти використовується:
128.	Кривошип в механізмі:
129.	Якого класу дана структурна група? 
130.	Як направлений вектор швидкості точки відносно радіуса обертання?
131.	Статично визначений ланцюг - це:
132.	Нижчою називають кінематичну пару, в якій ланки:
133.	Який вигляд має формула для визначення ступеню рухомості плоских механізмів?
134.	Якого класу дана кінематична пара?

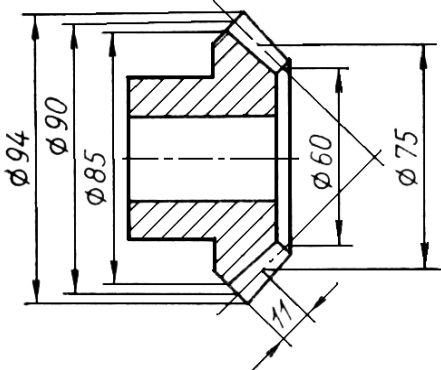
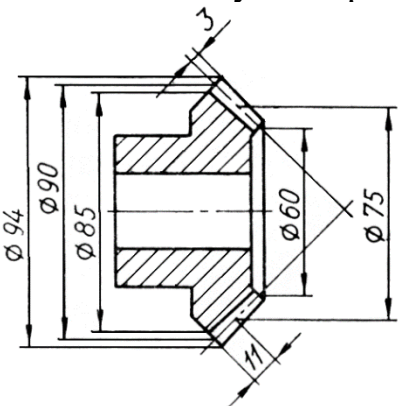
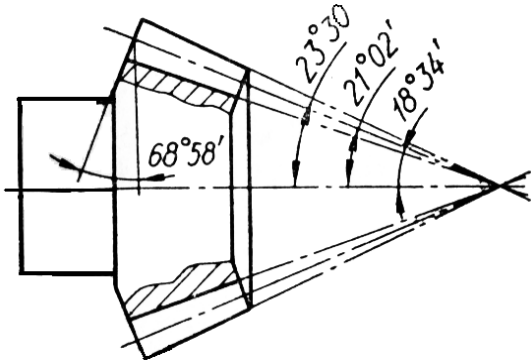
Житомирська політехніка	МІНІСТЕРСТВО ОСВІТИ І НАУКИ УКРАЇНИ ДЕРЖАВНИЙ УНІВЕРСИТЕТ «ЖИТОМИРСЬКА ПОЛІТЕХНІКА» Система управління якістю відповідає ДСТУ ISO 9001:2015			П-04.00-04.04- 133.00.01/М- 01-2023
	Випуск 1	Зміни 0	Екземпляр № 1	Арк 109 / 47

	
135.	Сили реакцій, що виникають при взаємодії ланок у місцях їх стикання, є:
136.	Якщо узагальнена координата – це обертальний рух кривошипа, то узагальнена швидкість вимірюється:
137.	Якого класу дана структурна група? 
138.	Коло, по якому перекочується без ковзання утворююча пряма, називається:
139.	Куліса - це
140.	Дослідження теорії будови механізмів та їх класифікація є задачею:
141.	Клас кінематичної пари визначається:
142.	Якого класу дана структурна група? 
143.	Механізмом називають:
144.	Клас сферичної пари дорівнює:
145.	Стояк в механізмі:
146.	Циліндрична пара є парною:
147.	Сума передавальних відношень планетарного механізму при різних зупинених ланках дорівнює:
148.	Коефіцієнт нерівномірності руху визначається за формулою:
149.	Скільки умов зв'язку накладається кінематичною парною 4 класу на відносний рух ланок?
150.	Якого класу дана кінематична пара 
151.	Вищою називають кінематичну пару, в якій ланки:

Житомирська політехніка	МІНІСТЕРСТВО ОСВІТИ І НАУКИ УКРАЇНИ ДЕРЖАВНИЙ УНІВЕРСИТЕТ «ЖИТОМИРСЬКА ПОЛІТЕХНІКА» Система управління якістю відповідає ДСТУ ISO 9001:2015			П-04.00-04.04- 133.00.01/М- 01-2023
	Випуск 1	Зміни 0	Екземпляр № 1	Арк 109 / 48

152.	Ступінь рухомості кулачкового механізму зі штовхачем без ролика, який рухається поступально, дорівнює:
153.	Оберіть формулу для визначення нормального прискорення при обертальному русі:
154.	Як визначається сила інерції, що діє на тіло, яке рухається поступально?
155.	Для отримання формули зведеної сили використовують:
156.	Сила, яку необхідно прикласти до початкової ланки, щоб вона рухалася за заданим законом, називається:
157.	Вектор швидкості точки в її обертальному русі навколо полюса направлений:
158.	Якого класу дана кінематична пара? 
159.	Скількома ступенями вільності в просторі володіє тверде тіло?
160.	Аналог швидкості - це:
161.	Оберіть вираз для визначення кутового прискорення:
162.	Визначення положень окремих ланок та їх траєкторій є завданням:
163.	Масштабний коефіцієнт плану прискорень вимірюється в:
164.	Кут нахилу зуба косозубого циліндричного колеса це:
165.	Проковзування паса відносно шківів в пасовій передачі:
166.	Яке з перерахованих якостей передач з косозубими зубчастими колесами, в порівнянні з аналогічними прамозубими передачами, не може бути віднесено до позитивних?
167.	Яка схема дії сил на зуб шестерні є вірною? 
168.	Які значення кута нахилу зуба використовують для шевронних зубчастих коліс?
169.	Яке з цих тверджень не має сенсу стосовно передач з шевронними зубчастими колесами? У передачі з косозубими зубчастими колесами зі збільшенням кута нахилу зуба ...
170.	У передачі з шевронними зубчастими колесами одне з коліс пари повинно мати свободу осевих переміщень. Що станеться, якщо позбавити його цієї свободи?



Житомирська політехніка	МІНІСТЕРСТВО ОСВІТИ І НАУКИ УКРАЇНИ ДЕРЖАВНИЙ УНІВЕРСИТЕТ «ЖИТОМИРСЬКА ПОЛІТЕХНІКА» Система управління якістю відповідає ДСТУ ISO 9001:2015			П-04.00-04.04- 133.00.01/М- 01-2023
	Випуск 1	Зміни 0	Екземпляр № 1	Арк 109 / 49

171.	Яка особливість передач з конічними зубчастими колесами, в порівнянні з циліндричними, сформульована невірно?
172.	Який кут перетину осей валів в передачах з конічними зубчастими колесами є найбільш поширеним?
173.	Який форми не бувають зуби в конічних зубчастих колесах?
174.	Чому дорівнює модуль нормальної прямозубої конічної передачі з числом зубів $z=30$?
	
175.	Яка кількість зубів нормального прямозубого зубчастого колеса?
	
176.	Чому дорівнює півкут початкового конуса спряженого колеса, що входить у зачеплення з шестернею яка показана на рисунку?
	
177.	Який з критеріїв працездатності є найбільш вірогіднішим для передач з конічними зубчастими колесами в редукторному виконанні?
178.	Який стандартний модуль призначають в передачах з круговими зубами?
179.	Які сили виникають в зачепленні конічних зубчастих коліс?

Житомирська політехніка	МІНІСТЕРСТВО ОСВІТИ І НАУКИ УКРАЇНИ ДЕРЖАВНИЙ УНІВЕРСИТЕТ «ЖИТОМИРСЬКА ПОЛІТЕХНІКА» Система управління якістю відповідає ДСТУ ISO 9001:2015			П-04.00-04.04- 133.00.01/М- 01-2023
	Випуск 1	Зміни 0	Екземпляр № 1	Арк 109 / 50

180.	Якими можуть бути вісі в передачі з гвинтовими зубчастими колесами?
181.	Якої форми зуби у зубчастого колеса гіпоїдної передачі?
182.	Які зуби мають зубчасті колеса з зачепленням Новікова?
183.	Які типи редукторів набули найбільшого поширення в сучасному машинобудуванні?
184.	У якому випадку можна застосувати черв'ячну передачу?
185.	У якому діапазоні передаточних чисел застосовуються черв'ячні передачі?
186.	Черв'ячні передачі відрізняють: 1) плавність, безшумність роботи; 2) відносно великі втрати на тертя; 3) великі передаточні числа; 4) нереверсивність; 5) підвищені вимоги до антифрикційних властивостей матеріалів елементів, що сполучаються; 6) енергоємність. Скільки з перерахованих якостей слід віднести до позитивних для передачі загального призначення?
187.	У якого черв'яка при перетині осьової площиною виток має прямолінійний профіль?
188.	Які числа заходів черв'яка стандартизовано?
189.	З чим пов'язують призначення довжини нарізаної частини черв'яка?
190.	З чим пов'язують призначення ширини зубчастого вінця черв'ячного колеса?
191.	Чи застосовуються черв'ячні передачі зі зміщенням? Якщо застосовуються, то за рахунок чого воно здійснюється?
192.	Якщо в черв'ячній передачі, при інших рівних умовах, двозахідний черв'як замінили чотирьохзахідним то як зміниться коефіцієнт корисної дії передачі?
193.	Яке значення коефіцієнта корисної дії слід очікувати у самогальмівній черв'ячній передачі?
194.	Чому дорівнює швидкість ковзання в зачепленні черв'ячної пари?
195.	Якщо, при інших рівних умовах, збільшити число заходів черв'яка, то швидкість ковзання ...:
196.	Які з перерахованих параметрів мають найбільш істотний вплив на коефіцієнт корисної дії черв'ячної передачі?
197.	Який елемент черв'ячної передачі лімітує її працездатність?
198.	Який з критеріїв працездатності закритої черв'ячної передачі є найбільш вірогідним?
199.	Вкажіть фактор, від якого не залежить згинальна міцність зубів черв'ячного колеса.

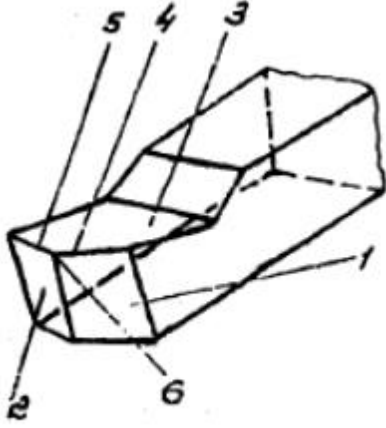
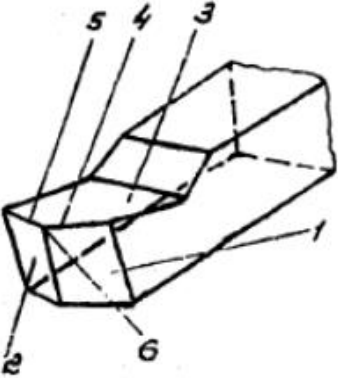
Житомирська політехніка	МІНІСТЕРСТВО ОСВІТИ І НАУКИ УКРАЇНИ ДЕРЖАВНИЙ УНІВЕРСИТЕТ «ЖИТОМИРСЬКА ПОЛІТЕХНІКА» Система управління якістю відповідає ДСТУ ISO 9001:2015			П-04.00-04.04- 133.00.01/М- 01-2023
	Випуск 1	Зміни 0	Екземпляр № 1	Арк 109 / 51

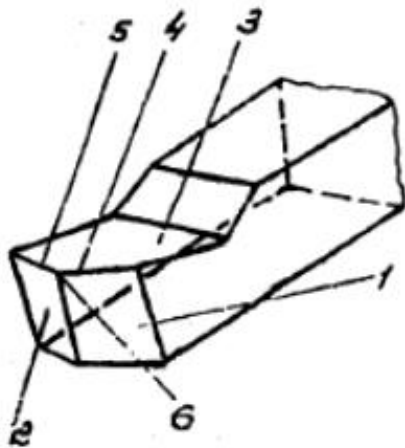
200.	Вкажіть фактор, від якого не залежить контактна міцність зубів черв'ячного колеса.
201.	Як враховується явище зношуваності зубів колеса при розрахунках на контактну міцність черв'ячної передачі?
202.	Який з факторів не впливає на коефіцієнт концентрації напружень у черв'ячній передачі?
203.	З трьох складових сили в зачепленні (колова, радіальна, осьова), що діє на черв'як, яка найбільша?
204.	Встановлено, що черв'ячний редуктор перегрівається. Яку із зазначених дій небажано застосовувати для усунення цього недоліку?
205.	При проектуванні черв'ячної передачі виконуються наступні розрахунки: 1) визначається потрібна міжосьова відстань; 2) призначаються геометричні параметри передачі; 3) перевіряється контактна міцність; 4) перевіряється згинальна міцність; 5) перевіряється міцність в умовах максимальних (пікових) навантажень; 6) теплові розрахунки. В якій послідовності вони виконуються?
206.	Без якої величини неможливо спроектувати черв'ячну передачу?
207.	Які з перерахованих переваг черв'ячних передач з нижнім горизонтальним розташуванням черв'яка у порівнянні з верхнім не відповідають дійсності?
208.	До якого виду механічних передач відносяться ланцюгові передачі?
209.	При якому взаємному розташуванні валів можливе застосування ланцюгової передачі?
210.	Які з перерахованих ланцюгів не належать до привідних?
211.	Який привідний ланцюг дозволяє отримати, порівняно, плавно і безшумно працюючу передачу?
212.	Привідні ланцюги стандартизовано з кроком, що кратний ...:
213.	Які втулкові ланцюги випускаються в даний час?
214.	Як називається ланцюг, що представлений на рисунку? 
215.	Як називається ланцюг, шарнір якого в розрізі зображений на рисунку? 

Житомирська політехніка	МІНІСТЕРСТВО ОСВІТИ І НАУКИ УКРАЇНИ ДЕРЖАВНИЙ УНІВЕРСИТЕТ «ЖИТОМИРСЬКА ПОЛІТЕХНІКА» Система управління якістю відповідає ДСТУ ISO 9001:2015			П-04.00-04.04- 133.00.01/М- 01-2023
	Випуск 1	Зміни 0	Екземпляр № 1	Арк 109 / 52

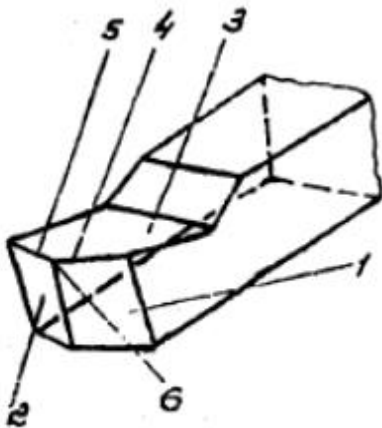
216.	Основні хімічні складові сталі У7А:
217.	Діаметр оброблюваної деталі 28 мм, діаметр обробленої деталі 20 мм. Глибина різання при повздовжньому точінні складає:
218.	Діаметр попередньо просвердленого отвору 10 мм. Отвір розсвердлюється свердлом 22 мм. Глибина різання складає:
219.	Основні хімічні складові сталі Р6М3:
220.	Основні хімічні складові сплаву Т5К12:
221.	Основні хімічні складові сплаву Т14К8:
222.	Основні хімічні складові сплаву Т30К4:
223.	Основні хімічні складові електрокорунду білого:
224.	Основні хімічні складові алмазу:
225.	Який з перелічених сплавів має найбільшу міцність?
226.	Який з перелічених сплавів має найбільшу твердість?
227.	Який з перелічених сплавів має найменшу міцність?
229.	Який з перелічених сплавів має найменшу твердість?
230.	Який з перелічених матеріалів має найбільшу міцність?
231.	Який з перелічених матеріалів має найбільшу твердість?
232.	Швидкість різання 15–20 м/хв при обробці конструкційних сталей є граничною для інструментів з:
233.	Швидкість різання 250–300 м/хв при обробці конструкційних сталей є граничною для інструментів з:
234.	Швидкість різання 1000 м/хв при обробці конструкційних сталей є граничною для інструментів з:
235.	Швидкість різання 5–10 м/хв при обробці конструкційних сталей є граничною для інструментів з:
236.	Швидкість різання 500–600 м/хв при обробці конструкційних сталей є граничною для інструментів з:
237.	Теплостійкість до 200 °С мають інструменти з:
238.	Теплостійкість до 600–650°С мають інструменти з:
239.	Теплостійкість до 800–1100°С мають інструменти з:
240.	Поверхню деталі, що утворилась в результаті зняття припуску називають: 28.
241.	Різання називають прямокутним коли кут λ :
242.	Кут між передньою поверхнею леза й основною площиною називають:
243.	Кут між головною задньою поверхнею й площиною різання називають:
244.	В основній площині вимірюють кути:
245.	Кут між різальним лезом та основною площиною називають:
246.	Глибина різання при повздовжньому точінні визначається залежністю:
247.	Які інструментальні матеріали відносяться до швидкорізальних сталей:

Житомирська політехніка	МІНІСТЕРСТВО ОСВІТИ І НАУКИ УКРАЇНИ ДЕРЖАВНИЙ УНІВЕРСИТЕТ «ЖИТОМИРСЬКА ПОЛІТЕХНІКА» Система управління якістю відповідає ДСТУ ISO 9001:2015			П-04.00-04.04- 133.00.01/М- 01-2023
	Випуск 1	Зміни 0	Екземпляр № 1	Арк 109 / 53

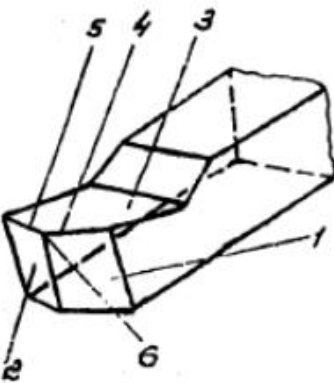
248.	Зі збільшенням зернистості шліфувального круга продуктивність обробки
249.	Головна дотична (тангенціальна) складова сили різання позначається
250.	Координатна площина, що проведена через аналізовану точку різальної кромки та перпендикулярна до напрямку швидкості різання називають:
251.	При обробці деталей із сирих сталей використовують наступні марки твердих сплавів:
252.	При зміщенні вершини токарного різця вище осі деталі передній кут:
253.	На потужність різання найбільш впливає складова сили різання:
254.	Який тип стружки утворюється при обробці сирих чавунів:
255.	Головний задній кут α призначений:
256.	Найбільш істотний вплив на шорсткість поверхні чинить
257.	При недостатній жорсткості технологічної системи краще використовувати кут ϕ
258.	Якою цифрою на рисунку позначена передня поверхня токарного різця? 
259.	Якою цифрою на рисунку позначена головна задня поверхня токарного різця? 
260.	Якою цифрою на рисунку позначена допоміжна задня поверхня токарного різця?



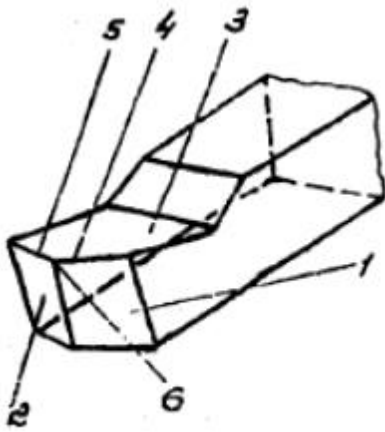
261. Якою цифрою на рисунку позначена головна різальна кромка токарного різця?



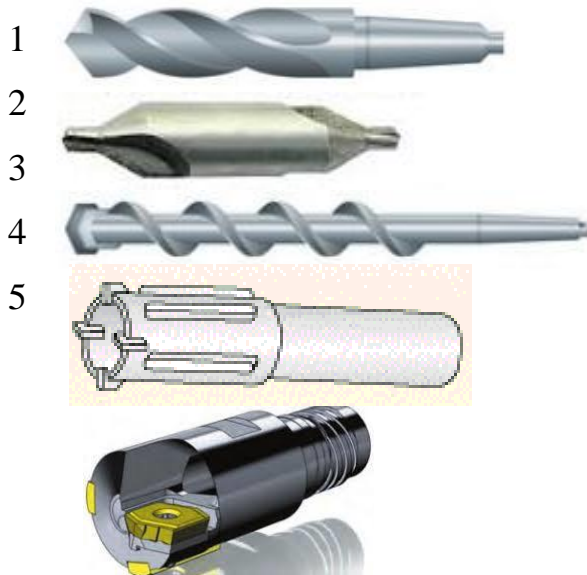
262. Якою цифрою на рисунку позначена допоміжна різальна кромка токарного різця?



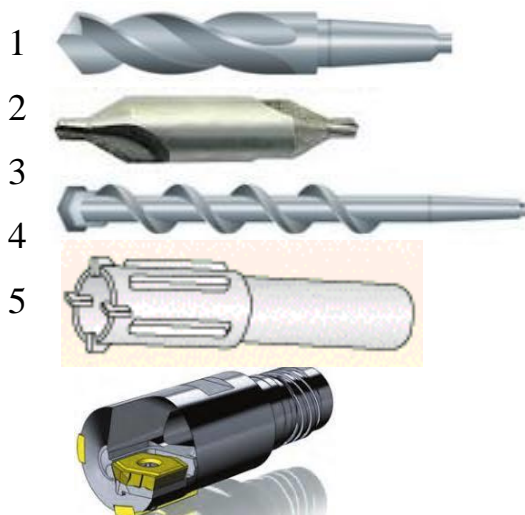
263. Якою цифрою на рисунку позначена вершина токарного різця?

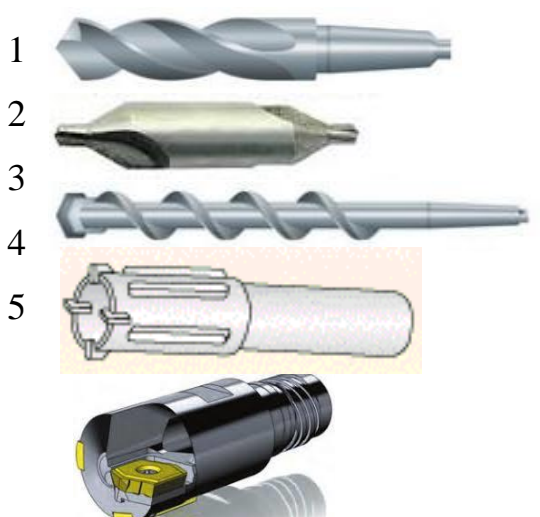
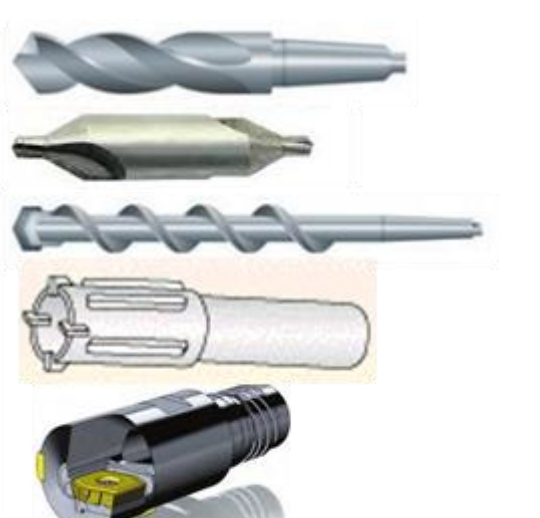




264. На якому рисунку зображене гвинтове свердло?



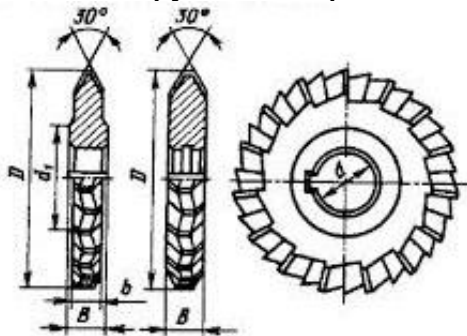
265. На якому рисунку зображене кільцеве свердло?



266.	<p>На якому рисунку зображене центрувальне свердло?</p> 
267.	<p>На якому рисунку зображене шнекове свердло?</p> 
268.	<p>Який інструмент зображений на рисунку?</p> 
269.	<p>Який інструмент зображений на рисунку?</p> 
270.	<p>Який інструмент зображений на рисунку?</p>



271. Який інструмент зображений на рисунку?



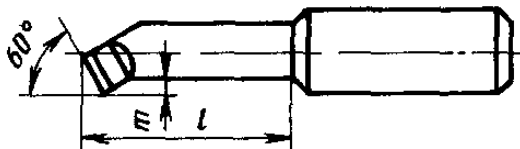
272. Який інструмент зображений на рисунку?



273. Який інструмент зображений на рисунку?

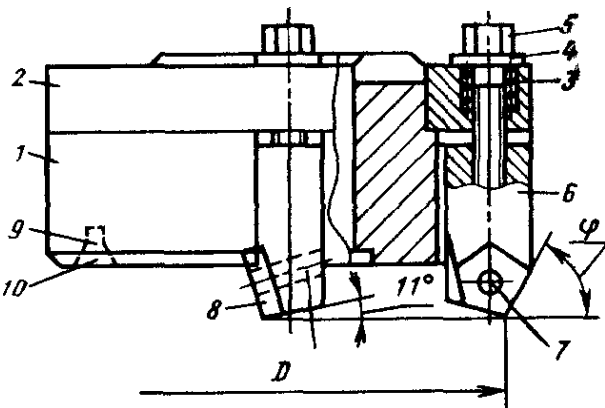
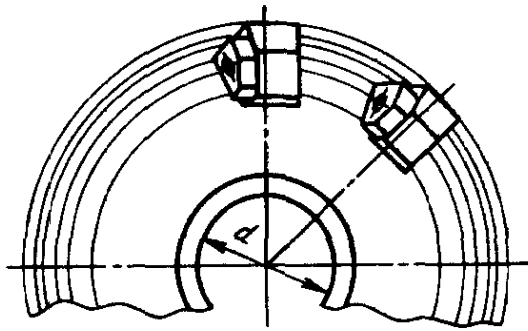


274. Який різець зображений на рисунку?

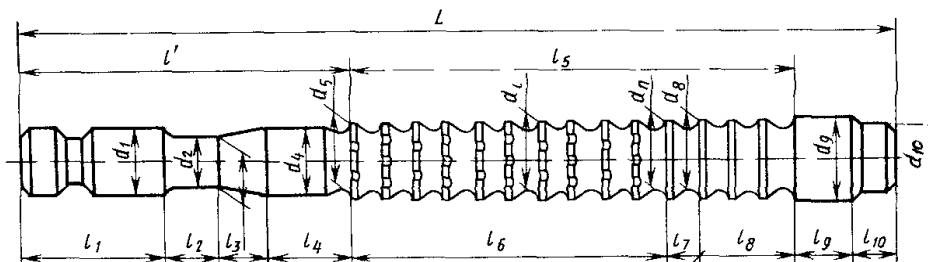


275. Який інструмент зображений на рисунку?

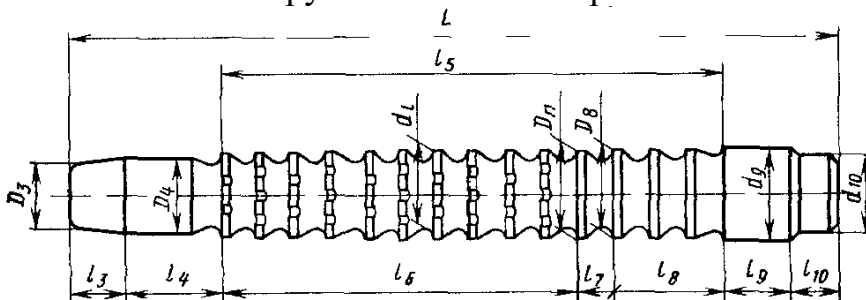
276.	Який інструмент зображений на рисунку?			
277.	Яка фреза зображена на рисунку?			
278.	Який інструмент зображений на рисунку?			
279.	Який інструмент зображений на рисунку?			



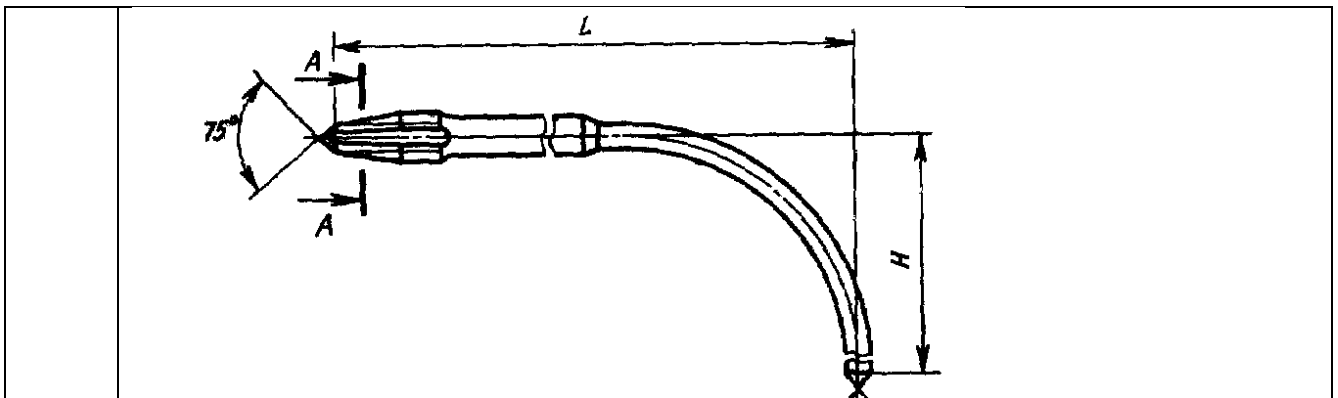
280. Який інструмент зображений на рисунку?



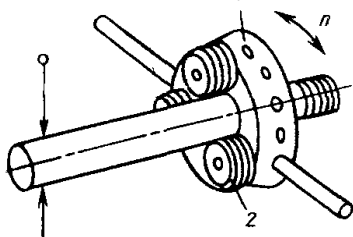
281. Який інструмент зображений на рисунку?



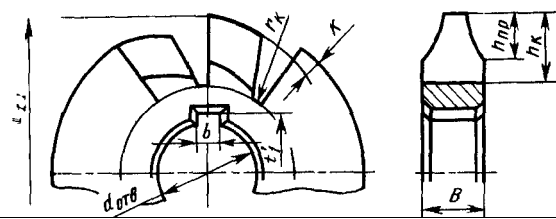
282. Який інструмент зображений на рисунку?



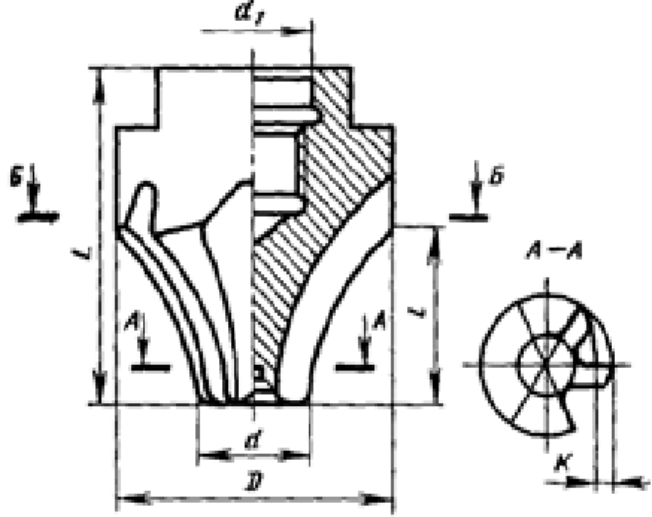
283. Який інструмент зображений на рисунку?



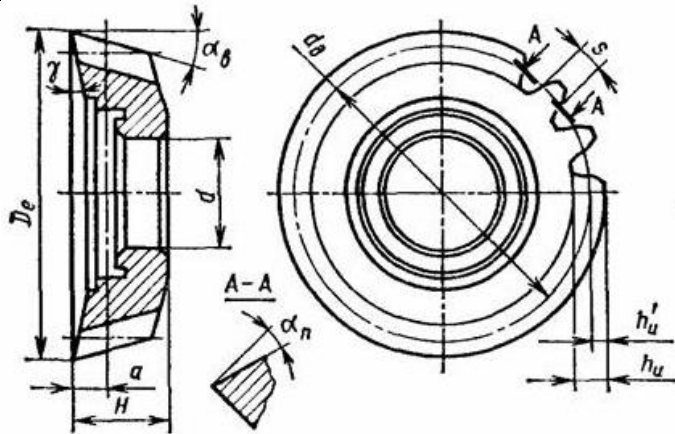
284. Який інструмент зображений на рисунку?



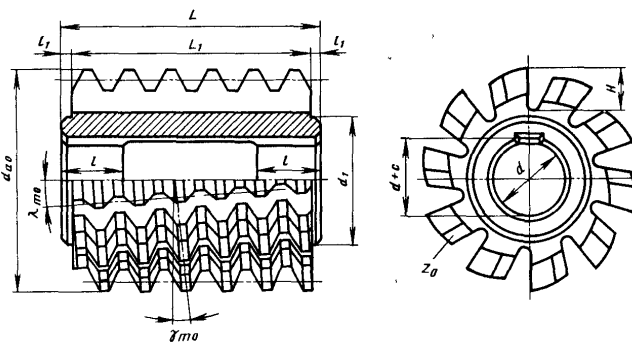
285. Який інструмент зображений на рисунку?



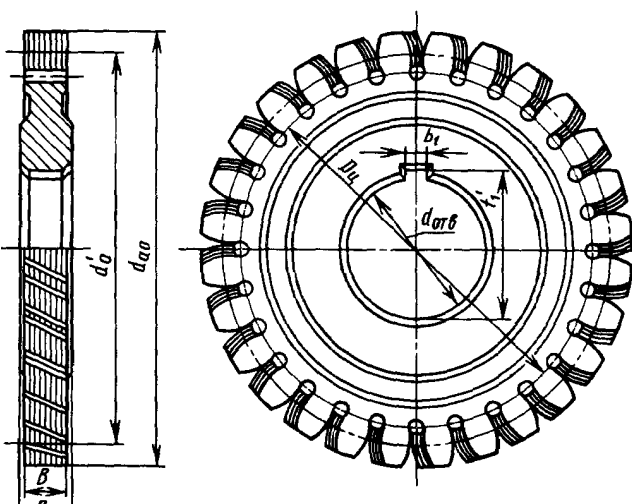
286. Який інструмент зображений на рисунку?

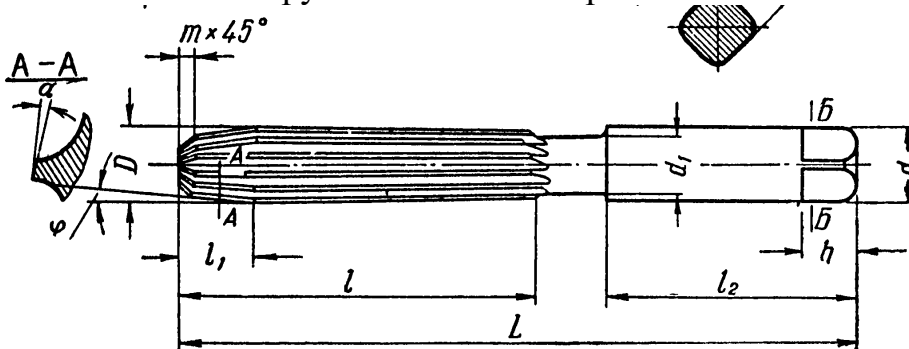
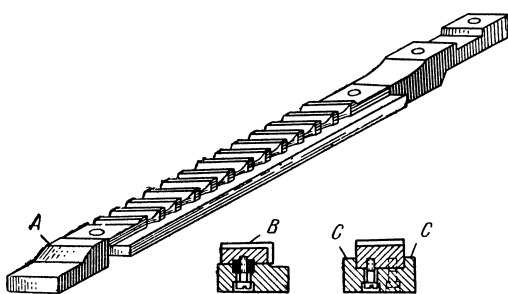
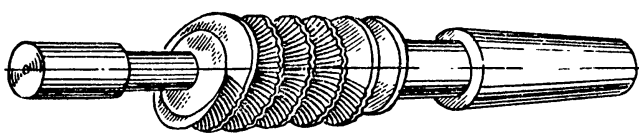
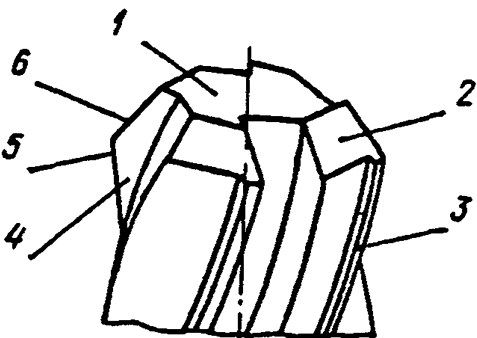


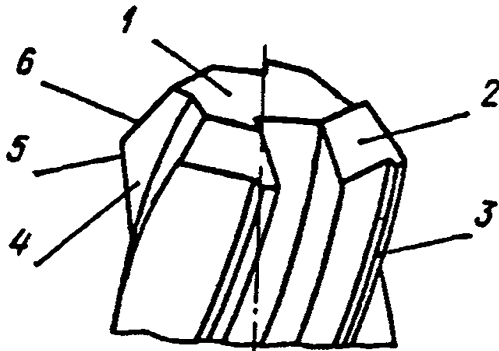
287. Який інструмент зображений на рисунку?



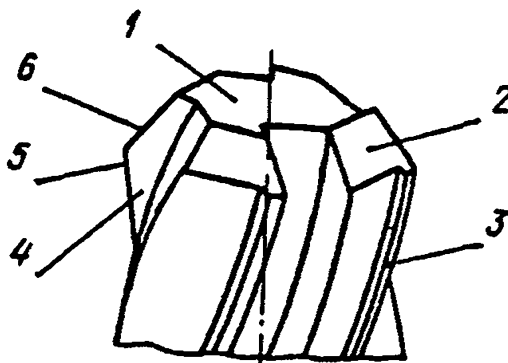
288. Який інструмент зображений на рисунку?



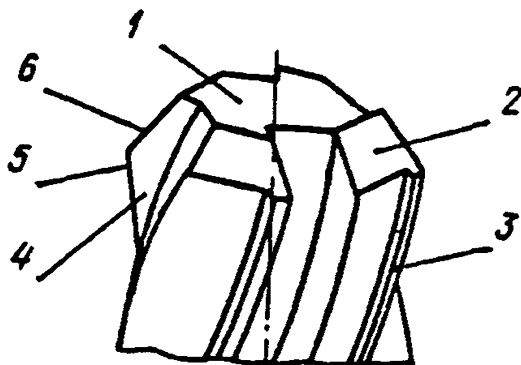
289.	<p>Який інструмент зображений на рисунку?</p> 
290.	<p>Який інструмент зображений на рисунку?</p> 
291.	<p>Який інструмент зображений на рисунку?</p> 
292.	<p>За якою кривою найчастіше затилують фрези?</p>
293.	<p>Основна мета затилування різальних інструментів полягає в ...</p>
294.	<p>Які фрези найчастіше виготовляють із затилованими зубцями?</p>
295.	<p>Які фрези виготовляють переважно із гострозаточеними зубцями?</p>
296.	<p>Які із зазначених фрез виготовляють із затилованими зубцями?</p>
297.	<p>Який конструктивний елемент зенкера позначений номером 2?</p> 
298.	<p>Який конструктивний елемент зенкера позначений номером 1?</p>



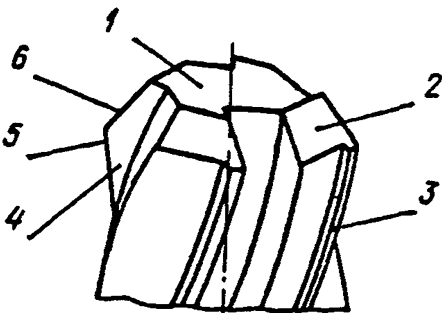
299. Який конструктивний елемент зенкера позначений номером 3?



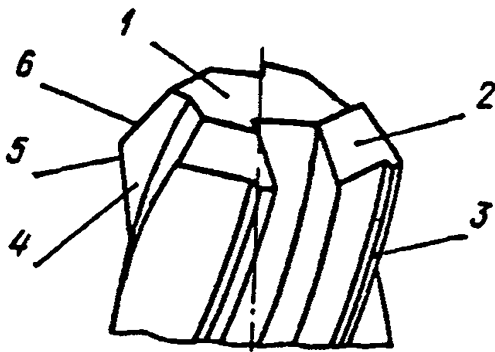
300. Який конструктивний елемент зенкера позначений номером 4?



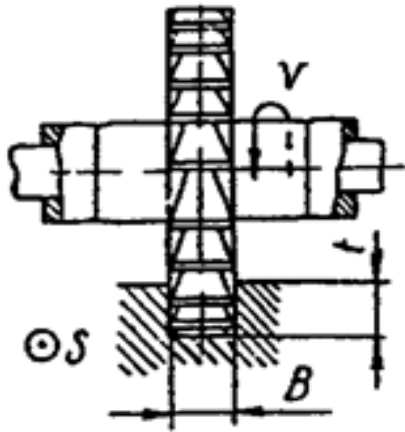
301. Який конструктивний елемент зенкера позначений номером 5?



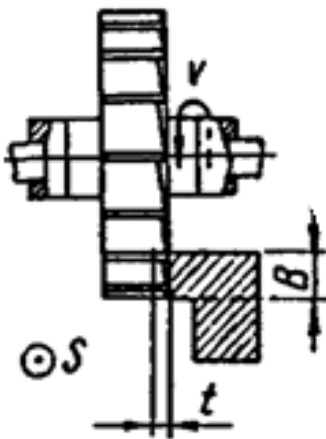
302. Який конструктивний елемент зенкера позначений номером 6?



303. Яка фреза зображена на рисунку?



304. Яка фреза зображена на рисунку?

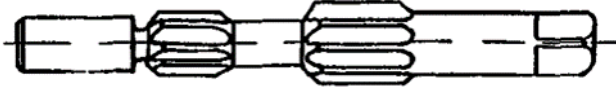


305. Як називається комбінований інструмент, зображений на рисунку?



306. Як називається комбінований інструмент, зображений на рисунку?

Житомирська політехніка	МІНІСТЕРСТВО ОСВІТИ І НАУКИ УКРАЇНИ ДЕРЖАВНИЙ УНІВЕРСИТЕТ «ЖИТОМИРСЬКА ПОЛІТЕХНІКА» Система управління якістю відповідає ДСТУ ISO 9001:2015			П-04.00-04.04- 133.00.01/М- 01-2023
	Випуск 1	Зміни 0	Екземпляр № 1	Арк 109 / 65

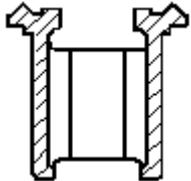
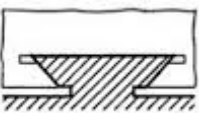
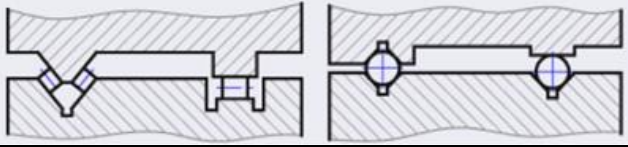
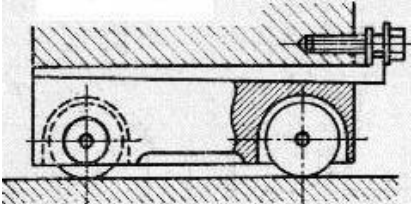
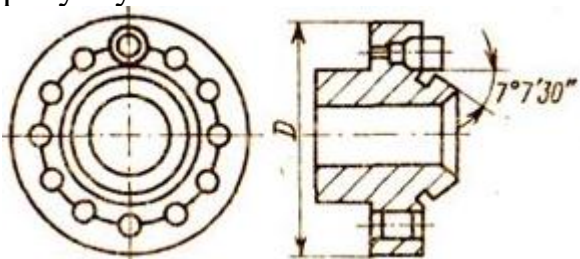


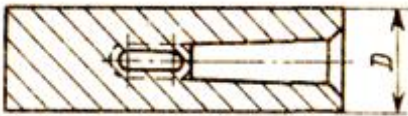
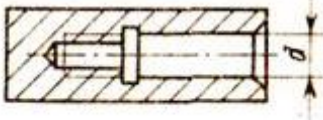
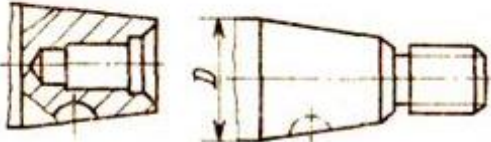
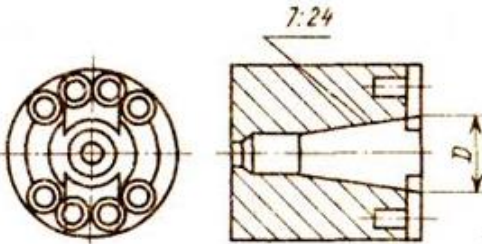
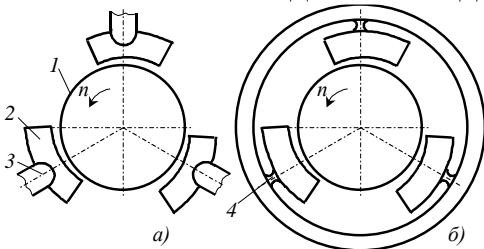
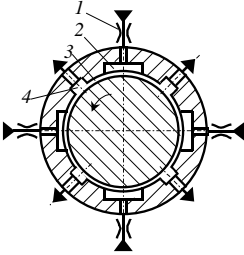
307.	Як називається машина для розмірної обробки заготовок в основному шляхом зняття стружки?
308.	Який тип приводу (пристрій, вузол) металорізального верстата надає рух інструменту або заготовці з відповідною швидкістю для забезпечення процесу різання?
309.	Який тип приводу (пристрій, вузол) металорізального верстата необхідний для переміщення інструменту відносно заготовки для формування оброблюваної поверхні?
310.	Верстати, виконані з визначеним стандартизованим або нормалізованим співвідношенням основних технічних параметрів називаються верстатами
311.	Якою буквою позначалися за ступенем точності верстати нормальної точності?
312.	Яким множником визначається співвідношення між величинами допусків при переході від одного до наступного класу точності верстатів?
313.	Яким є один з найважливіших параметрів, що характеризує серійні токарні та токарно-гвинторізні (не пруткові) верстати (і вказувався в позначенні)?
314.	Яким є один з найважливіших параметрів, що характеризує серійні свердлувальні верстати (і вказувався в позначенні)?
315.	Яким є один з найважливіших параметрів, що характеризує серійні розточувальні верстати (і вказувався в позначенні)?
316.	Який з перерахованих основних параметрів вказувався у позначенні токарно-револьверного верстата пруткового виконання?
317.	Серед верстатів токарної групи немає яких верстатів?
318.	Який параметр металорізального верстата характеризує його здатність забезпечити вимоги креслення деталі, що оброблюється, за формою, розмірами, взаємному розташуванню і шорсткості оброблених поверхонь?
319.	Як називаються верстати, що використовуються для виготовлення деталей широкої номенклатури з великою різницею в розмірах (використовуються в різних технологічних операціях)?
320.	Як називаються верстати, в яких після наладки всі рухи, необхідні для виконання циклу обробки, у тому числі завантаження заготовок та вивантаження оброблених деталей автоматизовані?
321.	Як називаються верстати – модифікації універсальних верстатів, які мають відхилення від стандартних параметрів, а також верстати, оснащені налатками та пристроями для виготовлення деталей одного типу?
322.	Як називаються верстати – модифікації універсальних верстатів, які мають відхилення від стандартних параметрів або спеціально розроблені верстати, оснащені налатками та пристроями для виготовлення деталей одної форми з невеликою різницею у розмірах?

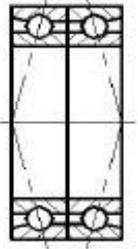

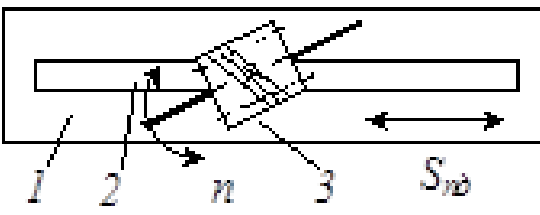
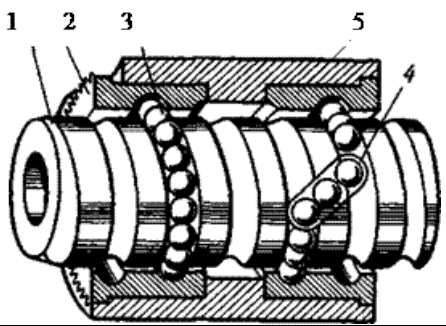
Житомирська політехніка	МІНІСТЕРСТВО ОСВІТИ І НАУКИ УКРАЇНИ ДЕРЖАВНИЙ УНІВЕРСИТЕТ «ЖИТОМИРСЬКА ПОЛІТЕХНІКА» Система управління якістю відповідає ДСТУ ISO 9001:2015			П-04.00-04.04- 133.00.01/М- 01-2023
	Випуск 1	Зміни 0	Екземпляр № 1	Арк 109 / 66

323.	Яку інформацію можна отримати з позначення сучасних верстатів світових виробників (наприклад, Muret CNC-MW 42)?
324.	Яку інформацію можна отримати з позначення верстатів, випущених в Україні до 18990 року (наприклад, 16K20)?
325.	Як позначалася особливість системи ЧПК металорізального верстата – позиційна або прямокутна система?
326.	Як позначалася особливість системи ЧПК металорізального верстата – контурна система?
327.	Яка стандартна система координат встановлена для верстатів (з ЧПК) згідно вимог ISO?
328.	Як завжди повинна розташовуватися вісь координат Z у стандартній системі координат встановленій для верстатів (з ЧПК) згідно вимог ISO?
329.	Що означає скорочення ISO?
330.	Стандартна система координат якого верстата (з ЧПК) показана на рисунку? 
331.	Стандартна система координат якого верстата (з ЧПК) показана на рисунку? 
332.	Для яких верстатів використовуються станини, поперечний переріз яких показано на рисунку? 
333.	Для яких верстатів використовуються станини, поперечний переріз яких показано на рисунку?

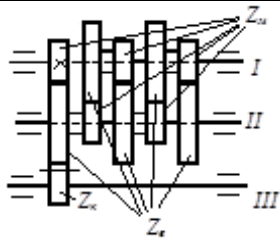
Житомирська політехніка	МІНІСТЕРСТВО ОСВІТИ І НАУКИ УКРАЇНИ ДЕРЖАВНИЙ УНІВЕРСИТЕТ «ЖИТОМИРСЬКА ПОЛІТЕХНІКА» Система управління якістю відповідає ДСТУ ISO 9001:2015			П-04.00-04.04- 133.00.01/М- 01-2023
	Випуск 1	Зміни 0	Екземпляр № 1	Арк 109 / 67

	
334.	Для яких верстатів використовують станини з природного каменю або полімербетону?
335.	Який тип напрямних показано на рисунку? 
336.	Як називаються напрямні рідинного тертя, у яких наявність масляного шару забезпечується створенням підйомної сили за рахунок високої швидкості обертання?
337.	Як називаються напрямні гарантованого рідинного тертя, у яких наявність масляного шару забезпечується насосом подачі масла під тиском і системою регулювання подачі масла?
338.	Вкажіть усі визначення, що стосуються напрямних, показаних на рисунку? 
339.	Який тип напрямної кочення показано на рисунку? 
340.	Які деталі з названих не входять в склад шпиндельного вузла верстата?
341.	Який вузол є найвідповідальнішим у складі верстата з обертальним головним рухом?
342.	Стандартний передній кінець шпинделя якого типу верстата показано на рисунку? 
343.	Стандартний передній кінець шпинделя якого типу верстата показано на рисунку?

	
344.	Стандартні передні кінці шпинделів якого типу верстатів показано на рисунку?  
345.	Стандартний передній кінець шпинделя якого типу верстата показано на рисунку? 
346.	Схеми яких шпиндельних підшипників показані на рисунку? 
347.	Схема якого шпиндельного підшипника показана на рисунку? 
348.	Яка схема установки кулькових радіально-упорних підшипників в одну опору показана на рисунку?

	
349.	Яка схема установки кулькових радіально-упорних підшипників в одну опору показана на рисунку? 
350.	Яким способом (способами) може здійснюватись прямолінійний рух вузлів верстатів (перетворення обертального руху в поступальний)?
351.	Які переваги зубчасто-рейкової передачі порівняно з черв'ячно-рейковою?
352.	Яка передача показана на рисунку? 
353.	Яка передача показана на рисунку? 
354.	Яка передача (механізм) показана на рисунку? 
355.	Який механізм показано на рисунку?

Житомирська політехніка	МІНІСТЕРСТВО ОСВІТИ І НАУКИ УКРАЇНИ ДЕРЖАВНИЙ УНІВЕРСИТЕТ «ЖИТОМИРСЬКА ПОЛІТЕХНІКА» Система управління якістю відповідає ДСТУ ISO 9001:2015			П-04.00-04.04- 133.00.01/М- 01-2023
	Випуск 1	Зміни 0	Екземпляр № 1	Арк 109 / 70



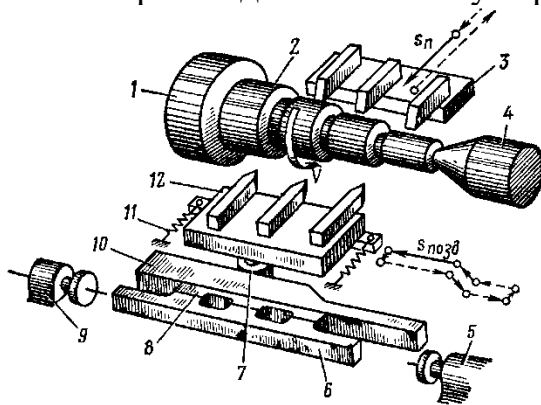
356. Який головний рух у верстатів токарної групи?

357. Вкажіть основні недоліки токарно-револьверних верстатів без ЧПК порівняно з токарними (токарно-гвинторізними)?

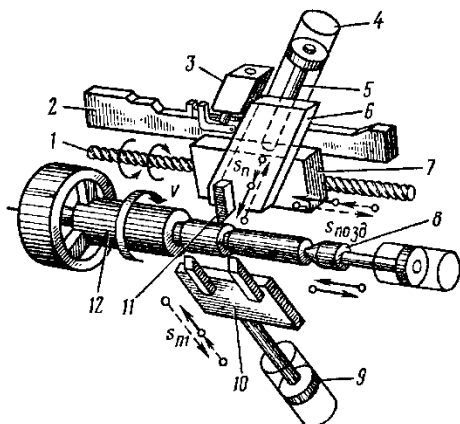
358. Вкажіть основні переваги токарно-револьверних верстатів без ЧПК порівняно з токарними (токарно-гвинторізними)?

359. Чим відрізняється патронний токарно-револьверний верстат від пруткового?

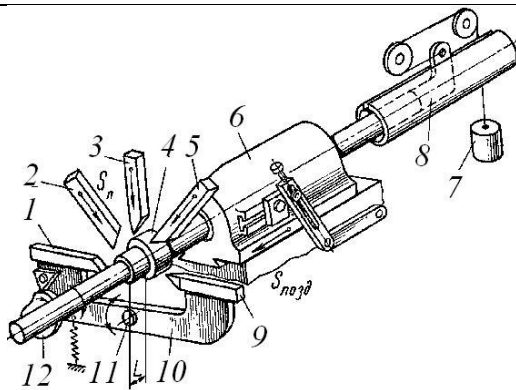
360. Схема обробки деталі на якому верстаті показана на рисунку?



361. Схема обробки деталі на якому верстаті показана на рисунку?



362. Схема обробки деталі на якому верстаті показана на рисунку?



363. Вкажіть основні переваги токарно-карусельного порівняно з лобовим верстатом?

364. Які свердлувальні верстати використовують для обробки відносно великих та важких деталей з багатьма отворами (зазвичай з паралельними осями)?

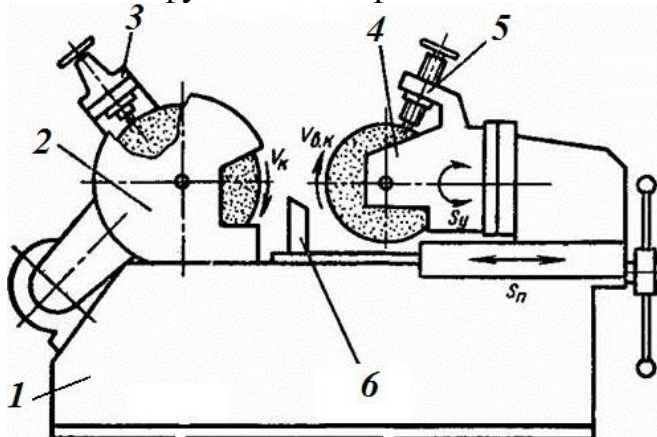
365. Особливість конструкції шпиндельного вузла якого верстата показана на рисунку?



366. Який вузол на круглошліфувальних центрових верстатах виконує рух поздовжньої подачі?

367. Як на круглошліфувальних верстатах регулюється зміна швидкості різання?

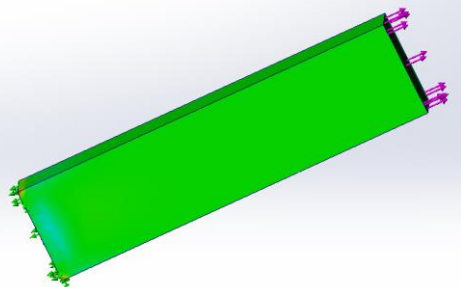
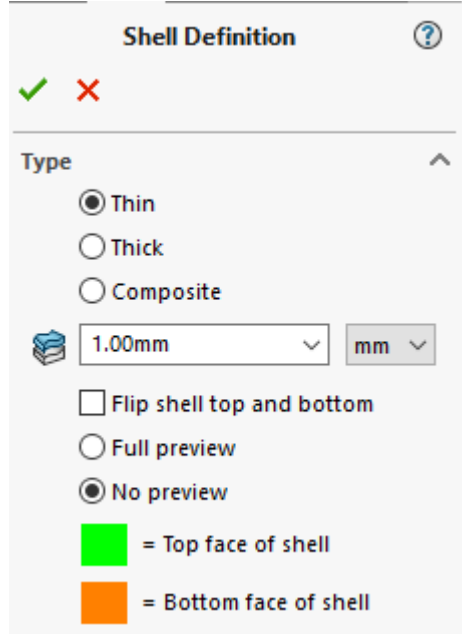
368. Який шліфувальний верстат показано на рисунку?



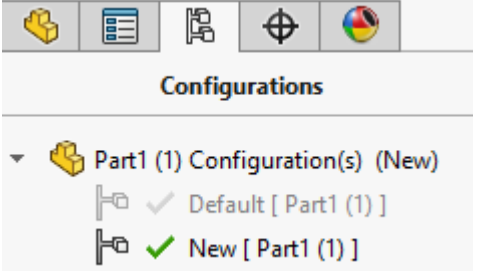
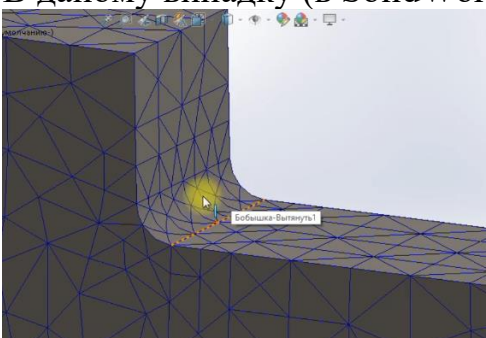
369. Яким є основний характерний параметр фрезерних верстатів?

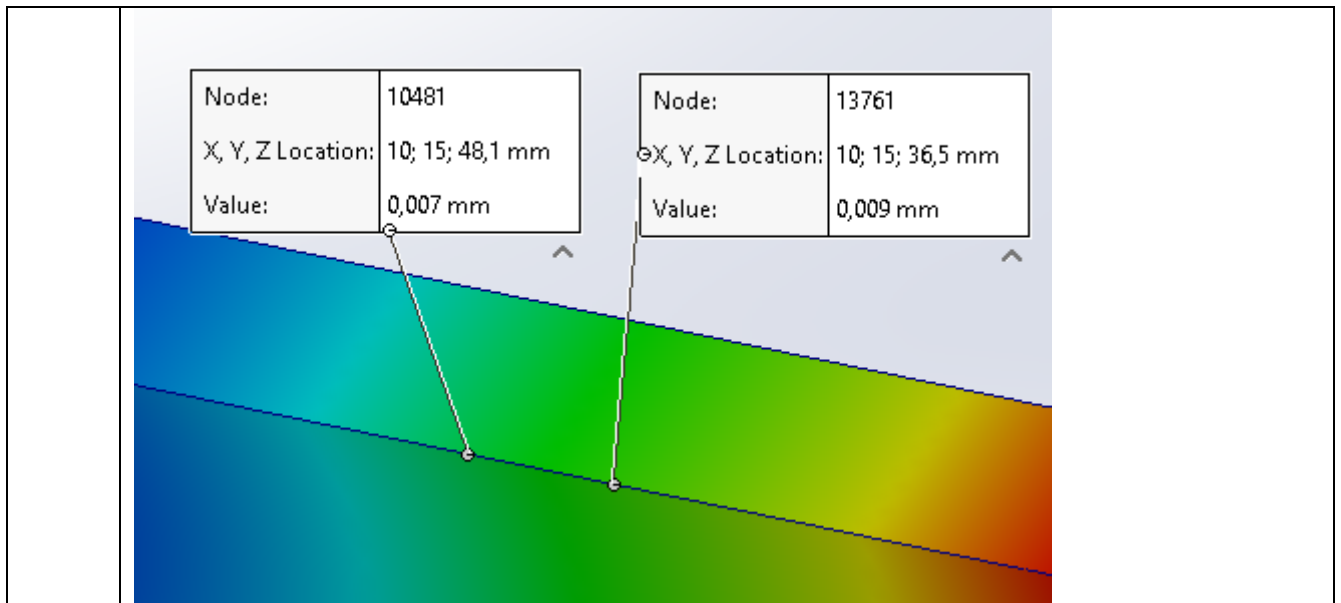
370. Для чого потрібно вирізняти різні типи геометричного моделювання в SolidWorks?

Житомирська політехніка	МІНІСТЕРСТВО ОСВІТИ І НАУКИ УКРАЇНИ ДЕРЖАВНИЙ УНІВЕРСИТЕТ «ЖИТОМИРСЬКА ПОЛІТЕХНІКА» Система управління якістю відповідає ДСТУ ISO 9001:2015			П-04.00-04.04- 133.00.01/М- 01-2023
	Випуск 1	Зміни 0	Екземпляр № 1	Арк 109 / 72

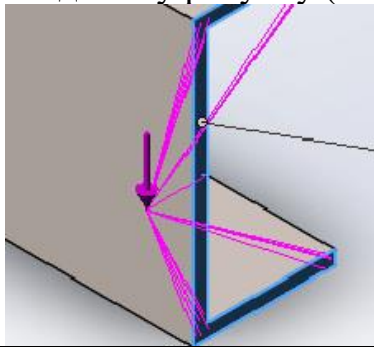
371.	При створенні певного дослідження у SolidWorks Simulation червоним кольором відображають властивості матеріалів, котрі (продовжити твердження)
372.	Чи існує межа текучості (σ_T) для крихких матеріалів?
373.	В даному випадку які будуть виникати напруження? 
374.	Чи залежать напруження від властивостей матеріалу?
375.	Жорсткість деталі залежить від
376.	Про що може говорити визначення типу оболонки як Thin (Тонка) в SolidWorks Simulation? 
377.	Які існують підходи до визначення розмірів розгортки в SolidWorks?
378.	Чим принципово відрізняється аналіз напружено-деформованого стану деталей та збірок?
379.	Існують такі типи нелінійних досліджень в SW Simulation
380.	Які види оптимізації доступні в SW Simulation
381.	Запуск лінійного статичного дослідження (в SolidWorks) можливий за умови
382.	Якщо статичне лінійне дослідження (в SolidWorks) створено на основі певної конфігурації деталі, чи буде це дослідження актуальне для інших конфігурацій деталей?

Житомирська політехніка	МІНІСТЕРСТВО ОСВІТИ І НАУКИ УКРАЇНИ ДЕРЖАВНИЙ УНІВЕРСИТЕТ «ЖИТОМИРСЬКА ПОЛІТЕХНІКА» Система управління якістю відповідає ДСТУ ISO 9001:2015			П-04.00-04.04- 133.00.01/М- 01-2023
	Випуск 1	Зміни 0	Екземпляр № 1	Арк 109 / 73

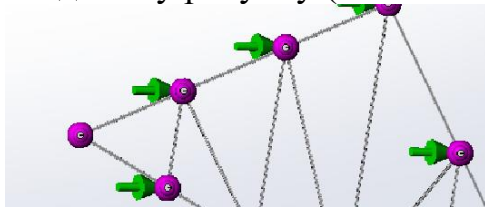
	
383.	В даному випадку (в SolidWorks) має місце сітка 
384.	Fixed Geometry (в SolidWorks) можна представити як
385.	Всі сили, які прикладаються до деталі в межах лінійного статичного аналізу, повинні прикладатися
386.	В статичному дослідженні інерційні сили
387.	Для лінійного статичного дослідження для всіх матеріалів має виконуватися
388.	Для лінійного статичного дослідження деформації
389.	В рамках лінійного аналізу (в SolidWorks) доступні такі моделі механіки матеріалів
390.	Для нелінійних статичних досліджень
391.	Створювана сітка (в SolidWorks) залежить від наступних факторів:
392.	На даному рисунку (SolidWorks) показано



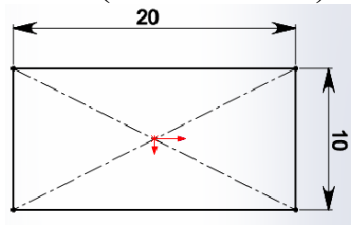
393. На даному рисунку (SolidWorks) показано



394. На даному рисунку (SolidWorks) показано



395. Ескіз (в SolidWorks) на даному рисунку



396. Чи можна використовувати параметри формування сітки для балок в SolidWorks?

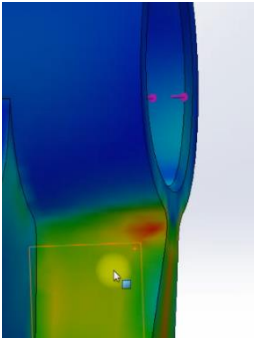
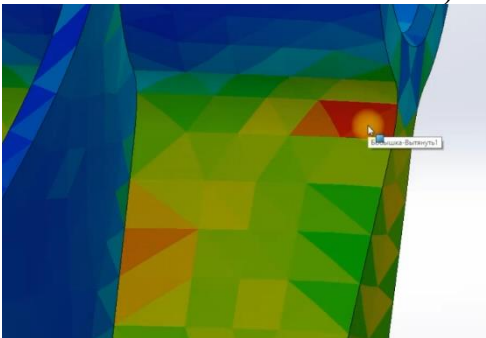
397. Сингулярність напруг відбуваються в місцях

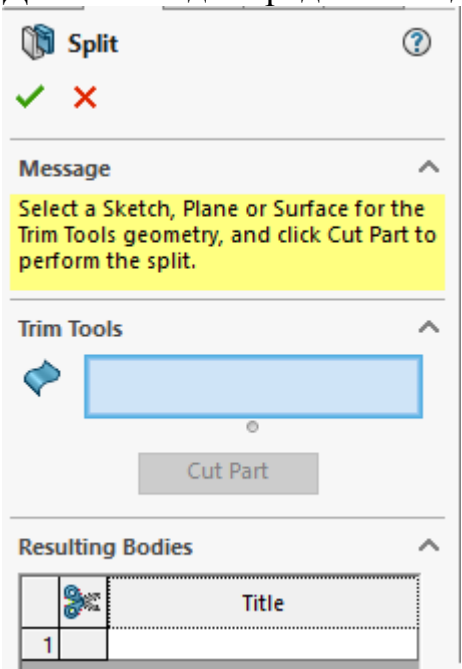
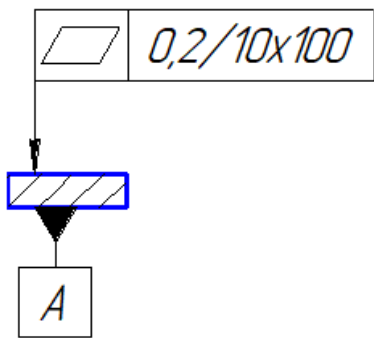
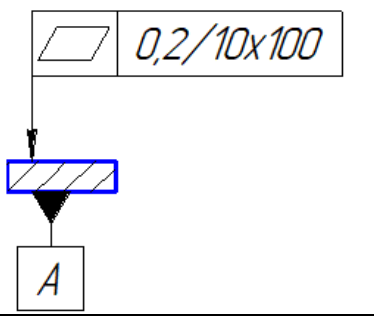
398. Після редагування контактних умов необхідно

399. Сітка на основі кривизни в SolidWorks створює

400. Чи можна для зварних деталей (рамні конструкції) генерувати скінченно-елементну сітку на основі об'ємних скінченних елементів в SolidWorks?

Житомирська політехніка	МІНІСТЕРСТВО ОСВІТИ І НАУКИ УКРАЇНИ ДЕРЖАВНИЙ УНІВЕРСИТЕТ «ЖИТОМИРСЬКА ПОЛІТЕХНІКА» Система управління якістю відповідає ДСТУ ISO 9001:2015			П-04.00-04.04- 133.00.01/М- 01-2023
	Випуск 1	Зміни 0	Екземпляр № 1	Арк 109 / 75

401.	Які скінченні елементи генеруються при застосуванні сітки чорнової якості в SolidWorks?																											
402.	Чи зміни параметрів скінченно-елементної сітки вимагає перезапуску дослідження?																											
403.	Що означає формулювання «збіжність сітки»?																											
404.	Чи є можливість для багатотільної деталі призначати різні матеріали для різних тіл в SolidWorks?																											
405.	Аналітичну вирішуючу програму Large Problem Direct Sparse (в SolidWorks) варто застосовувати коли																											
406.	Яким чином визначається «величина» моделі з точки зору скінченно-елементного аналізу в SolidWorks																											
407.	Про що говорить той факт, що всі властивості матеріалу записані шрифтом чорного кольору в SolidWorks?																											
	<table border="1"> <thead> <tr> <th>Property</th> <th>Value</th> <th>Units</th> </tr> </thead> <tbody> <tr> <td>Elastic Modulus</td> <td>2.049999984e+11</td> <td>N/m²</td> </tr> <tr> <td>Poisson's Ratio</td> <td>0.29</td> <td>N/A</td> </tr> <tr> <td>Tensile Strength</td> <td>425000003.2</td> <td>N/m²</td> </tr> <tr> <td>Yield Strength</td> <td>282685049</td> <td>N/m²</td> </tr> <tr> <td>Tangent Modulus</td> <td></td> <td>N/m²</td> </tr> <tr> <td>Thermal Expansion Coefficient</td> <td>1.2e-05</td> <td>/K</td> </tr> <tr> <td>Mass Density</td> <td>7858.000032</td> <td>kg/m³</td> </tr> <tr> <td>Hardening Factor</td> <td>0.85</td> <td>N/A</td> </tr> </tbody> </table>	Property	Value	Units	Elastic Modulus	2.049999984e+11	N/m ²	Poisson's Ratio	0.29	N/A	Tensile Strength	425000003.2	N/m ²	Yield Strength	282685049	N/m ²	Tangent Modulus		N/m ²	Thermal Expansion Coefficient	1.2e-05	/K	Mass Density	7858.000032	kg/m ³	Hardening Factor	0.85	N/A
Property	Value	Units																										
Elastic Modulus	2.049999984e+11	N/m ²																										
Poisson's Ratio	0.29	N/A																										
Tensile Strength	425000003.2	N/m ²																										
Yield Strength	282685049	N/m ²																										
Tangent Modulus		N/m ²																										
Thermal Expansion Coefficient	1.2e-05	/K																										
Mass Density	7858.000032	kg/m ³																										
Hardening Factor	0.85	N/A																										
408.	В даному випадку відображена епюра яких напружень (вузлових чи поелементних в SolidWorks)?																											
																												
409.	В даному випадку відображена епюра яких напружень (вузлових чи поелементних в SolidWorks)?																											
																												

410.	Велика різниця між значеннями повузлових і поелементних напружень може свідчити про
411.	Використання Remote Load (в SolidWorks) буде тим точнішим чим
412.	Дана команда серед іншого дозволяє в SolidWorks 
413.	Сила тяжіння в дослідженні SolidWorks
414.	Що визначає інструмент для діагностики активних точок напружень в SolidWorks?
415.	На рис позначення 10x100 вказує? 
416.	На рис цифра 0,2 вказує? 
417.	На рис. показаний знак допуску?

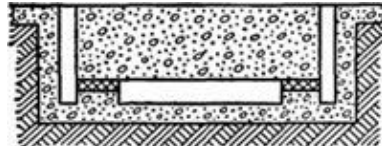
Житомирська політехніка	МІНІСТЕРСТВО ОСВІТИ І НАУКИ УКРАЇНИ ДЕРЖАВНИЙ УНІВЕРСИТЕТ «ЖИТОМИРСЬКА ПОЛІТЕХНІКА» Система управління якістю відповідає ДСТУ ISO 9001:2015			П-04.00-04.04- 133.00.01/М- 01-2023
	Випуск 1	Зміни 0	Екземпляр № 1	Арк 109 / 77

418.	На рис., цифра 0,4 вказує?
419.	На рис. вказується, що шліфування треба застосувати для досягнення?
420.	На рис., вказується, що шліфування треба застосувати для досягнення?
421.	При русі потоку ідеальної рідини між двома перетинами її енергія
422.	Яка розмірність складових рівняння Д. Бернуллі?
423.	Чим відрізняється рівняння Д. Бернуллі для струминки реальної рідини від аналогічного рівняння для ідеальної рідини?
424.	Чим відрізняється рівняння Д. Бернуллі для струминки реальної рідини від аналогічного рівняння для потоку реальної рідини?
425.	Об'ємний насос це:
426.	Об'ємний двигун це:
427.	Регулятор витрати рідини це:
428.	Які функціональні призначення клапана прямої дії?
429.	Які функціональні призначення редукційного клапана?
430.	Які функціональні призначення дроселя?
431.	До масових сил відносяться сили:
432.	Яким чином в гідравліці виражаються одиничні масові сили
433.	Диференційні рівняння рівноваги рідини Л. Ейлера описують рідину
434.	Основне рівняння гідростатики
435.	Повний або абсолютний тиск
436.	Надлишковий або манометричний тиск
437.	Атмосферний тиск

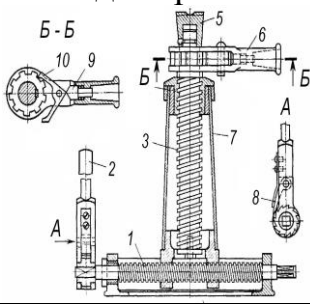
Житомирська політехніка	МІНІСТЕРСТВО ОСВІТИ І НАУКИ УКРАЇНИ ДЕРЖАВНИЙ УНІВЕРСИТЕТ «ЖИТОМИРСЬКА ПОЛІТЕХНІКА» Система управління якістю відповідає ДСТУ ISO 9001:2015		П-04.00-04.04- 133.00.01/М- 01-2023
	Випуск 1	Зміни 0	Екземпляр № 1 Арк 109 / 78

438.	Вакуумний тиск
439.	Сили тиску на дно 4-х варіантів посудин P1, P2, P3 і P4 при однакових площах їх дна F, однакових рідинах з густиною ρ , при, однакових глибинах в посудинах h 
440.	Сили тиску на дно 4-х варіантів посудин P1, P2, P3 і P4 при однакових площах їх дна F, однакових рідинах з густиною ρ , при, однакових глибинах в посудинах h однакова для всіх варіантів, тому що 
441.	Як зміниться швидкість руху вихідної ланки двигуна об'ємного гідروприводу при зменшенні навантаження (дросель встановлено послідовно до гідродвигуна – „на виході”):
442.	В якій з представлених схем гідроприводу швидкість вихідної ланки не залежить від зміни навантаження на вихідній ланці двигуна:
443.	Об'ємним гідроприводом називається:
444.	Об'ємні гідродвигуни за типом руху вихідної ланки поділяються на:
445.	Реверсивність це:
446.	Зубчасту машину називають шестеренною, якщо її робочими органами є:
447.	Об'ємні машини поділяються на:
448.	Який тип руху вихідної ланки виконується при роботі роторних машин
449.	Який тип руху вихідної ланки виконується при роботі безроторних машин
450.	Регульований насос це:
451.	Визначити втрати тиску по довжині трубопроводу, якщо гідравлічний коефіцієнт тертя 0.370; довжина трубопроводу 5м; діаметр трубопроводу 25мм; середня швидкість руху рідини 0.146м/с; густина рідини 885кг/м ³ ;
452.	Визначити потужність приводного двигуна насоса, якщо подача насоса 21.1л/хв, тиск в системі 3МПа, повний коефіцієнт корисної дії насоса 0.72
453.	В Міжнародній системі одиниць (SI) за одиницю витрат Q приймають:
454.	1 м ³ /с =
455.	1 Па =
456.	1 МПа =
457.	Зменшення поперечного перерізу капіляра це–

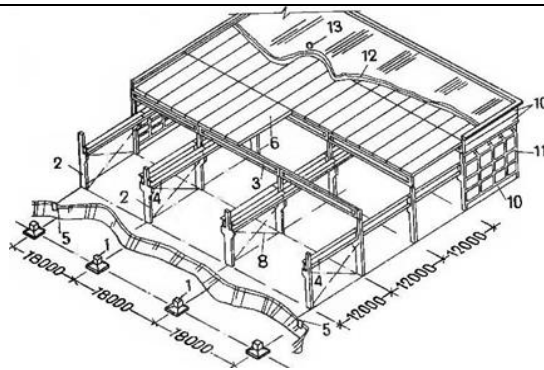
Житомирська політехніка	МІНІСТЕРСТВО ОСВІТИ І НАУКИ УКРАЇНИ ДЕРЖАВНИЙ УНІВЕРСИТЕТ «ЖИТОМИРСЬКА ПОЛІТЕХНІКА» Система управління якістю відповідає ДСТУ ISO 9001:2015			П-04.00-04.04- 133.00.01/М- 01-2023
	Випуск 1	Зміни 0	Екземпляр № 1	Арк 109 / 79

458.	Утворення газових бульбашок в зоні низького тиску, з подальшим руйнуванням їх в зоні високого тиску це–	
459.	Хвильовий процес різкого підвищення та зниження тиску, викликаний раптовою зміною швидкості рідини в трубопроводі це–	
460.	Число Рейнольдса, при якому проходить зміна одного режиму на інший називається:	
461.	Режим руху рідини, при якому всі струминки рідини рухаються паралельно не перемішуючись називається:	
462.	Режим руху рідини, при якому відбувається перемішування шарів, пульсація швидкості та тиску називається	
463.	Критичне число Рейнольдса	
464.	Розмірність числа Рейнольдса	
465.	Яка розмірність складових рівняння Д. Бернуллі?	
466.	Яка подія не входить в етап використання машини за призначенням?	
467.	Сукупність факторів, що встановлені нормативно-технічною документацією як номінальні називаються умовами експлуатації	
468.	Яке має бути створене, з точки зору протидії зношуванню, тертя в парах ковзання машин і механізмів?	
469.	Електричний опір заземляючого дроту має бути не більше:	
470.	Які гарантійні терміни зберігання встановлені для консервованих та упакованих серійних машин та апаратів?	
471.	Нижня поверхня фундаменту, яка сполучена з поверхнею основи, називається:	
472.	Який захід полягає в приведенні конструкції машини у відповідність до сучасних вимог за допомогою внесення в неї часткових змін і удосконалень?	
473.	Який тип фундаменту показано на рисунку?	
		
474.	Який спосіб встановлення верстата на фундаменті показано на рисунку?	
		
475.	При порівнянні розрахункового значення опору з визначеним середньостатистичним тиском під подошвою фундаменту в формулі: $p \leq \gamma_{c0} \gamma_{cl} \cdot R$, коефіцієнт режиму роботи:	

Житомирська політехніка	МІНІСТЕРСТВО ОСВІТИ І НАУКИ УКРАЇНИ ДЕРЖАВНИЙ УНІВЕРСИТЕТ «ЖИТОМИРСЬКА ПОЛІТЕХНІКА» Система управління якістю відповідає ДСТУ ISO 9001:2015			П-04.00-04.04- 133.00.01/М- 01-2023
	Випуск 1	Зміни 0	Екземпляр № 1	Арк 109 / 80

476.	Який домкрат показано на рисунку? 
477.	Як називаються компактні підйомні лебідки, які мають ручний, електричний або пневматичний привод і встановлюються стаціонарно або на рухомих візках?
478.	Виберіть вірне позначення кліматичного виконання машини для районів з помірним холодним морським кліматом.
479.	Виберіть з названих усі зовнішні чинники впливу на умови експлуатації машини.
480.	Які переваги має розміщення обладнання в одноповерховій будівлі порівняно з багатоповерховою ?
481.	Яка система планування ремонтів характерна тим, що терміни і види чергових ремонтів встановлюють, спираючись на знання термінів служби основних деталей і вузлів, а конкретний зміст ремонтних операцій – за даними оглядів, та попередніх ремонтів?
482.	Модернізація проводиться з метою:
483.	Хто з названих працівників виконує періодичний (щозмінний) огляд?
484.	Як називається відстань між осями поздовжньо розташованих колон будівлі каркасного типу?
485.	Який принцип організації виробничих діляниць характерний для значної номенклатури виготовлених виробів і невеликих обсягів випуску, коли виключається можливість повного завантаження устаткування виготовленням одного виробу?
486.	В яких верстатів завантажувальна сторона (сторона з приводом) повинна бути звернена до проїзду?
487.	Вкажіть характеристики промислової будівлі каркасного типу, показаної на рисунку?

Житомирська політехніка	МІНІСТЕРСТВО ОСВІТИ І НАУКИ УКРАЇНИ ДЕРЖАВНИЙ УНІВЕРСИТЕТ «ЖИТОМИРСЬКА ПОЛІТЕХНІКА» Система управління якістю відповідає ДСТУ ISO 9001:2015		П-04.00-04.04- 133.00.01/М- 01-2023
	Випуск 1	Зміни 0	Екземпляр № 1 Арк 109 / 81



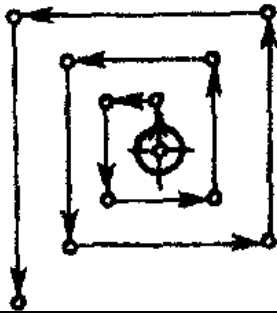
488.	За якою формулою обчислюється ширина цехового проїзду для усіх видів підлогового електротранспорту при односторонньому русі, мм?
489.	Як називається проміжок часу роботи одиниці устаткування між двома черговими плановими оглядами або оглядом і найближчим ремонтом (ремонт і оглядом)?
490.	Що означає в позначенні моделі ЧПУ H32-1M цифра 3?
491.	Яка точка є базовою для поворотного столу верстата з ЧПУ?
492.	Як називається вплив на механізми верстата та пристрої для виконання вказаного технологічного процесу обробки заготовки з заданими точністю, продуктивністю та собівартістю обробки?
493.	Яку систему координат (обробка на верстатах з ЧПУ) ілюструє наведений рисунок?
494.	Характерною особливістю якого покоління розвитку систем ЧПУ є системи CNC?
495.	Як розшифровується позначення пристрою (системи) ЧПУ CNC?
496.	В чому полягає суть безпосереднього навчання при підготовки управляючої програми?
497.	Що з названого не відноситься до вихідної документації для розробки УП роботи верстата з ЧПУ?
498.	До якого з етапів проектування технологічного процесу для верстатів з ЧПУ відноситься обробка дослідної деталі?
499.	Що крім виду і траєкторії переміщення кожного з інструментів встановлюється при розробці ТП?

Житомирська політехніка	МІНІСТЕРСТВО ОСВІТИ І НАУКИ УКРАЇНИ ДЕРЖАВНИЙ УНІВЕРСИТЕТ «ЖИТОМИРСЬКА ПОЛІТЕХНІКА» Система управління якістю відповідає ДСТУ ISO 9001:2015			П-04.00-04.04- 133.00.01/М- 01-2023
	Випуск 1	Зміни 0	Екземпляр № 1	Арк 109 / 82

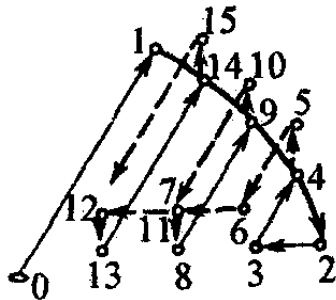
500.	Як позначалася особливість системи ЧПУ металорізального верстата - універсальна система для позиційної та контурної обробки?
501.	Яке положення виконавчого органу приймається за нульове при відносному способі відліку координат?
502.	Які з наведених умов знижують ефективність використання верстатів з ЧПУ у порівнянні з універсальними верстатами?
503.	Виберіть вірний запис строки команд програми для верстата з ЧПУ в кодах ISO
504.	Які види обробки (поверхні) передбачається обробити різцем Т1 за наведеною схемою? 
505.	В чому полягає мета конструктивно-технологічного переопрацювання конструкторських документи всіх деталей на етапі технологічної підготовки виробництва з використанням верстатів з ЧПУ?
506.	На що спрямовані вимоги до технологічності деталей, які обробляються на верстатах ЧПУ?
507.	Як завжди повинна розташовуватися вісь координат Z у стандартній системі координат встановленій для верстатів (з ЧПК) згідно вимог ISO?
508.	Що означає скорочення ISO?
509.	Стандартна система координат якого верстата (з ЧПУ) показана на рисунку? 
510.	Які серед названих вимог відносяться до вимог для забезпечення (підвищення) технологічності деталей, які обробляються на верстатах ЧПУ?
511.	Виберіть по парам більш технологічні деталі з вказаних на рисунках

512.	<p>Яке з зображень наведених на рисунку ілюструє наведену вимогу до технологічності: В місцях спряження стінки, яка оброблюється, з дном передбачити завищення 0,3-0,5 мм. Це зменшує обсяги роботи і попереджає “зрізування”?</p>
513.	<p>До характеристики якої області обробки (зони, поверхні) при фрезеруванні відноситься зображення на рисунку?</p>
514.	<p>Який різновид зигзагоподібної схеми обробки фрезеруванням показано на рисунку?</p>

Житомирська політехніка	МІНІСТЕРСТВО ОСВІТИ І НАУКИ УКРАЇНИ ДЕРЖАВНИЙ УНІВЕРСИТЕТ «ЖИТОМИРСЬКА ПОЛІТЕХНІКА» Система управління якістю відповідає ДСТУ ISO 9001:2015			П-04.00-04.04- 133.00.01/М- 01-2023
	Випуск 1	Зміни 0	Екземпляр № 1	Арк 109 / 84



515. Який різновид схеми обробки фрезеруванням показано на рисунку?



516. Як називається автоматичне управління шляхом передачі інформації у формі чисел від носія програми до виконавчого органу, яке визначає його рух або виконання ним інших функцій?

517. Як називається сукупність функціонально взаємозалежних і взаємодіючих технічних і програмних засобів, що забезпечують числове програмне управління устаткуванням?

518. Які з вказаних складових входять в зміст технологічного переопрацювання креслень деталей на етапі технологічної підготовки виробництва з використанням верстатів з ЧПУ?

519. Яких функції немає серед основних функцій системи ЧПУ?

520. У групу яких функцій системи ЧПУ входять функції задання траєкторії з розрахунком еквідистанти та інтерполяція, відстеження правильності відтворення виконавчими механізмами траєкторії по всіх координатах робочого органу, управління електроавтоматикою верстата, циклове управління, адаптивне управління режимами різання?

521. Вирішення якої задачі ЧПУ забезпечує досягнення необхідної якості деталей з найменшими витратами?

522. Яка задача числового програмного керування виникла найперша серед перерахованих?

523. Яка кнопка меню вкладки програми CIMCO Edit надає можливість вибрати тип і розміри заготовки?

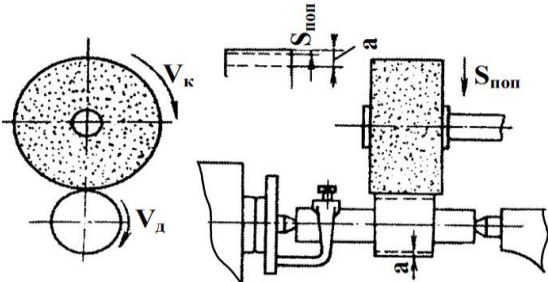
524. Які показники серед названих не визначають ефективність обробки деталей на верстаті з ЧПУ?

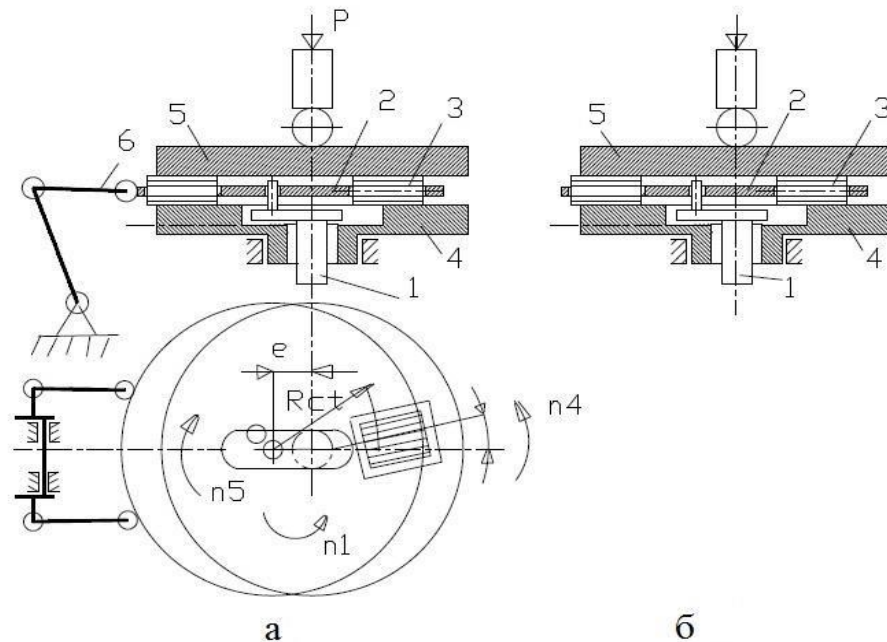
525. При якому методі складання машин конструктивні допуски менші за технологічні (економічно доцільні)?

Житомирська політехніка	МІНІСТЕРСТВО ОСВІТИ І НАУКИ УКРАЇНИ ДЕРЖАВНИЙ УНІВЕРСИТЕТ «ЖИТОМИРСЬКА ПОЛІТЕХНІКА» Система управління якістю відповідає ДСТУ ISO 9001:2015			П-04.00-04.04- 133.00.01/М- 01-2023
	Випуск 1	Зміни 0	Екземпляр № 1	Арк 109 / 85

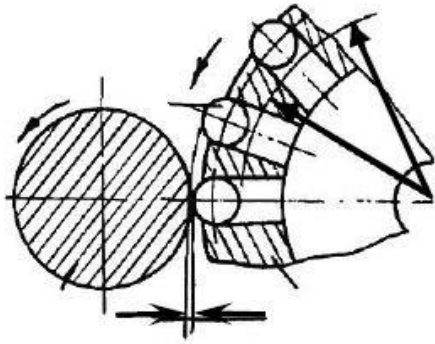
526.	При якому виді випробувань визначається коефіцієнт корисної дії машини?
527.	Якому виду випробувань підлягають в основному машини спеціального призначення та дослідні зразки?
528.	Якому закону підкоряється розподіл значень непаралельності, неперпендикулярності двох поверхонь, биття поверхонь деталей і т.п.?
529.	Яка ланка технологічного складального розмірного ланцюга, яка безпосередньо в технологічній операції не забезпечується, а є функцією усіх складових ланок?
530.	Розмірні ланцюги лінійні, кутові, плоскі та просторові характеризуються ознакою
531.	Незалежні, паралельно зв'язані, послідовно зв'язані, комбіновано зв'язані розмірні ланцюги характеризуються ознакою
532.	Скільки ступенів вільності позбувається заготовка чи виріб при використанні установочної бази при базуванні?
533.	Який з комплектів баз передумовлює використання порівняно простого верстатного пристосування?
534.	Скільки ступенів вільності позбувається заготовка чи виріб при використанні опорної бази при базуванні?
535.	Який з комплектів баз передумовлює необхідність мати в основі заготовки два точних (H7) отвори?
536.	Який з комплектів баз передбачає використання площини основи заготовки в ролі напрямної бази, а її закріплення забезпечується притисканням самої заготовки торцем до поверхні верстатного пристосування?
537.	Який комплект технологічних баз може бути реалізований при розробці теоретичної схеми базування, що може бути матеріалізована для обробки заготовок з похилим конічним отвором або похилим конічним хвостовиком?
538.	Як кваліфікувати причини систематичних похибок при обробці складних профілів фасонних деталей, при якій можливі певні допущення і відхилення при розв'язанні кінематичних задач та спрощення конструкції різальних інструментів?
539.	Який випадковий фактор, що суттєво впливає на точність оброблених заготовок, називають похибкою методу обробки
540.	Яка група випадкових факторів викликає похибку базування, похибку закріплення та похибку вивірки положення заготовки?
541.	Який параметр мікрогеометрії характеризує висоту нерівностей профілю поверхні і представляє собою суму середню абсолютних значень висот п'яти найбільших виступів профілю і глибин п'яти найбільших западин

Житомирська політехніка	МІНІСТЕРСТВО ОСВІТИ І НАУКИ УКРАЇНИ ДЕРЖАВНИЙ УНІВЕРСИТЕТ «ЖИТОМИРСЬКА ПОЛІТЕХНІКА» Система управління якістю відповідає ДСТУ ISO 9001:2015			П-04.00-04.04- 133.00.01/М- 01-2023
	Випуск 1	Зміни 0	Екземпляр № 1	Арк 109 / 86

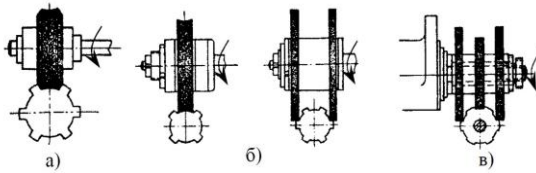
	профілю в межах базової довжини l ? Цей параметр називають висотним критерієм шорсткості.
542.	Який параметр мікрогеометрії характеризує середнє арифметичне відхилення профілю і являє собою середнє арифметичне відхилення абсолютних значень відхилень профілю в межах базової довжини l ?
543.	Який метод використовують для підвищення межі витривалості деталей зі сталей і кольорових сплавів, а також для зміцнення зварних швів?
544.	Шар матеріалу заготовки, який повинен бути видалений в результаті виконання усіх передбачених технологічним процесом операцій механічної обробки для отримання готової деталі із заданими розмірами і шорсткістю поверхні, це
545.	На якому кроці першого технологічного етапу проектування використовують такі поняття, як коефіцієнт закріплення технологічних операцій, річна програма випуску і програма запуску, розмір партії, такт випуску, групова і потокова організація виробництва тощо?
546.	На якому кроці третього технологічного етапу проектування маршруту обробки деталі на основі теоретичних розрахунків та виробничого досвіду щодо можливості досягнення параметрів точності розмірів і поворотів, шорсткості поверхонь оброблюваної деталі тощо підтверджується правильність (раціональність) обраного маршруту
547.	На якому кроці четвертого технологічного етапу проектування маршруту обробки деталі важливо при розрахунках для умов крупносерійного і масового виробництв використовувати метод автоматичного отримання розмірів на налагоджених верстатах?
548.	Який спосіб круглого шліфування показано на рисунку? 
549.	Який процес викінчувального оброблення використовують в серійному та масовому виробництвах переважно на дводискових верстатах з ексцентриковою наладкою для отримання 5 – 3 квалітету точності діаметральних розмірів і шорсткості оброблених поверхонь $Ra=0,16\dots0,01$ мкм? Цей спосіб отримав назву «кругла доводка»



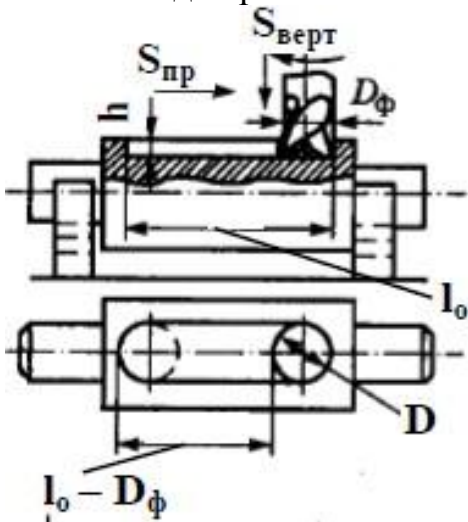
550. Який метод захисту металів являє собою дію, спрямовану на утворення на поверхні металу оксидної плівки? Завдання процесу полягає у створенні покриттів, які будуть нести декоративну і захисну функції. Крім того, за його допомогою утворюються діелектричні покриття на конструкціях зі сталі та з інших металів. Існує кілька способів такого процесу: хімічний, плазмовий, електрохімічний, термічний.
551. Який метод покращення властивостей поверхонь деталей машин використовується шляхом дифузійного насичення поверхонь сталевих виробів хромом, або процесом осадження на поверхні деталі шару хрому з електроліту під дією електричного струму? Шар хрому може наноситися для декоративних цілей, для забезпечення захисту від корозії або для підвищення твердості поверхонь.
552. Який метод термічної обробки використовується для підвищення твердості сталі шляхом переходу залишкового аустеніту загартованої сталі в мартенсит. Це виконується при охолодженні сталі до температури нижньої мартенситної точки
553. Який метод оброблення поверхонь деталей поверхневим пластичним деформуванням представлено на рис?



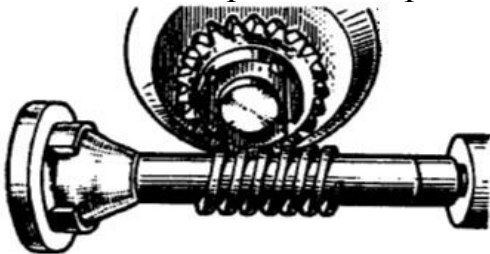
554. Який метод оброблення шліцевих поверхонь зображено на рис.?



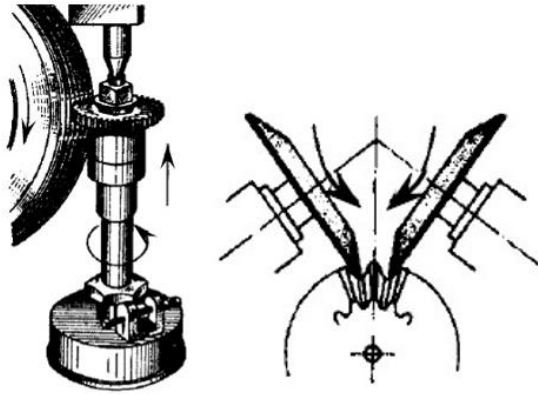
555. Який метод оброблення шпонкової канавки валу представлено на рис.?



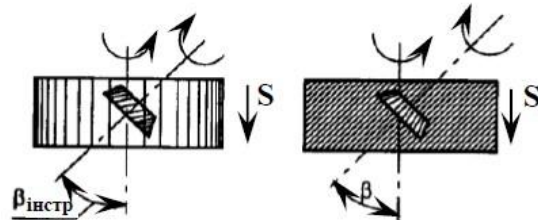
556. Який спосіб оброблення представлено на рис. ?



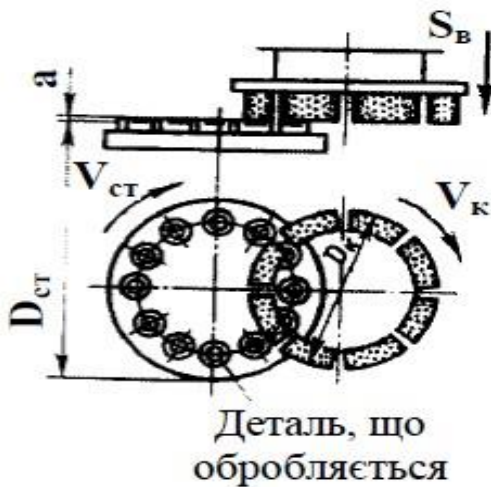
557. Який спосіб обробки показано на рисунках?



558. Який спосіб формоутворення зубів циліндричних зубчастих коліс лезовим інструментом наведено на рисунку?

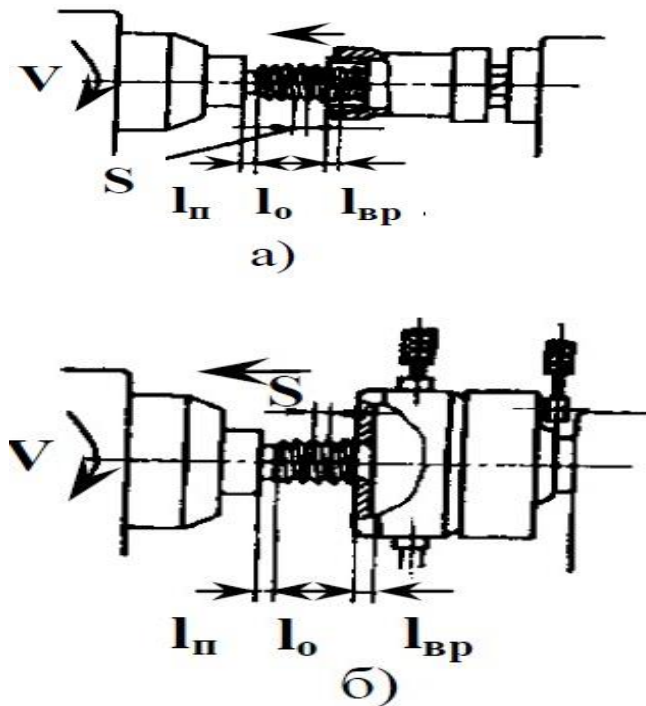


559. Який спосіб абразивного оброблення плоских поверхонь відображено на рисунку?



560. Для якого з вказаних вище методів нарізання або калібрування зовнішніх різей до діаметра в 52 мм за один прохід використовують інструмент у вигляді загартованої гайки (цільні, розрізні, розсувні) різних зовнішніх форм з осьовими отворами, які утворюють ріжучі кромки (див. рисунок)?

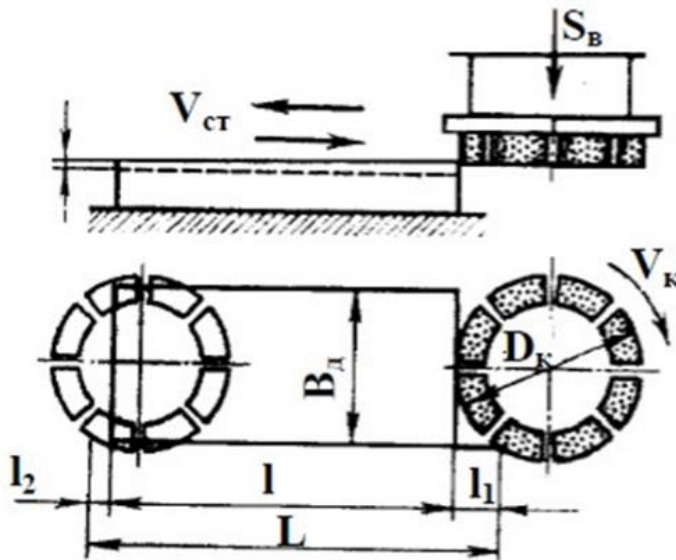
Житомирська політехніка	МІНІСТЕРСТВО ОСВІТИ І НАУКИ УКРАЇНИ ДЕРЖАВНИЙ УНІВЕРСИТЕТ «ЖИТОМИРСЬКА ПОЛІТЕХНІКА» Система управління якістю відповідає ДСТУ ISO 9001:2015			П-04.00-04.04- 133.00.01/М- 01-2023
	Випуск 1	Зміни 0	Екземпляр № 1	Арк 109 / 90



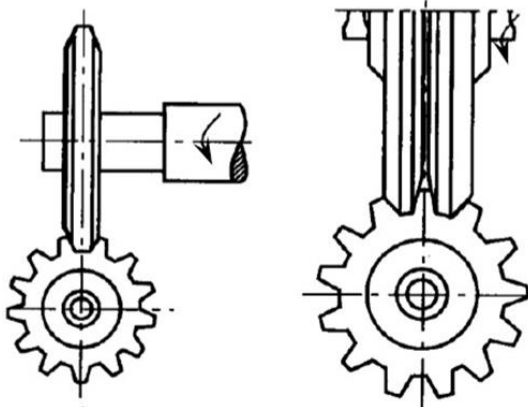
561. Яка з вище наведених лезова технологічна операція використовується для оброблення циліндричних та конічних отворів в заготовках деталей машин з метою збільшення їх діаметрів, підвищення точності та покращення шорсткості поверхонь, використовуючи багатолезовий осьовий інструмент (3-12 лез)? В залежності від матеріалу заготовки та матеріалу різальної частини інструмента швидкість різання V знаходиться в межах 30...80 м/хв., подача $S=0,5...1,5$ мм/об. Процес оброблення дозволяє досягати точність з 11-8 квалітетами, а шорсткість поверхонь в R_a в межах 1,0...2,5 мкм.
562. Яка з викінчувальних операцій, що вказана на рисунку, використовує інструмент у вигляді розрізаної з одного боку по всій довжині втулки із внутрішнім діаметром, що дорівнює діаметру поверхні обробки, і дозволяє стискати його відносно оброблюваної поверхні для створення певної сили тиску абразиву на поверхню?
563. Яка токарна технологічна операція використовується для зняття більшої частини припуску (70-75%) за 1-2 проходи при глибині різання t до 5-6 мм та подачі $S=0,3-1,0$ мм/об і більше, виходячи із жорсткості системи і потужності верстата? Отримуваний квалітет точності діаметрального розміру – IT14-12, шорсткість $R_a=50-6,3$ мкм
564. Який комплект технологічних баз може бути реалізований при розробці теоретичної схеми базування коротких заготовок в призмі або з допомогою короткої циліндричної оправки?

Житомирська політехніка	МІНІСТЕРСТВО ОСВІТИ І НАУКИ УКРАЇНИ ДЕРЖАВНИЙ УНІВЕРСИТЕТ «ЖИТОМИРСЬКА ПОЛІТЕХНІКА» Система управління якістю відповідає ДСТУ ISO 9001:2015			П-04.00-04.04- 133.00.01/М- 01-2023
	Випуск 1	Зміни 0	Екземпляр № 1	Арк 109 / 91

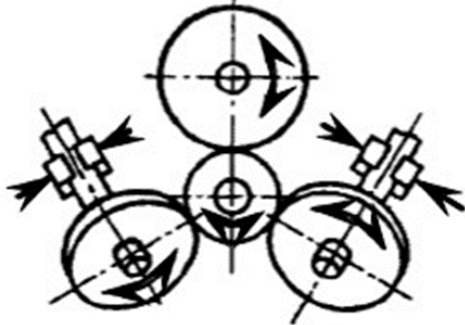
565.	Як кваліфікувати причини систематичних похибок при обробці заготовок деталей машин, які пов'язані з настроюванням технологічної обробляючої системи (ТОС) по методу пробних проходів і промірів чи за еталоном?
566.	Який метод застосовують для зміцнення матеріалу деталі на глибину 0,04 – 0,06 мм, збільшення мікротвердості в 3 – 4 рази проти вихідної та зменшення шорсткості у 2 – 3 рази?
567.	Який спосіб круглого шліфування показано на рисунку?
568.	До якої операції шліфування необхідно віднести оброблення м'якими дрібнозернистими шліфувальними кругами, завдяки якій досягаються точність за 6-м квалітетом точності та шорсткість в межах $R_a=0,32 - 0,08$ мкм? При цьому швидкість різання понад 40 м/с, швидкість обертання заготовки – до 10 м/хв., глибина різання – до 5 мкм на робочий хід. Процес супроводжується посиленням охолодження оброблюваної заготовки.
569.	Який процес викінчувального оброблення використовують для зменшення шорсткості поверхні до $R_a=0,040...0,012$ мкм, використовуючи абразивні матеріали дрібних фракцій з природних матеріалів (крокус, крейда, тальк тощо) та штучних абразивів, які наносять на фетрові, гумові круги та стрічки, до складу яких входять пасти, суспензії та різні клеї? Швидкість різання при обробленні кругом або стрічкою досягає 40-50 м/с забезпечується обертанням круга або рухом стрічки. Заготовку притискають до круга або стрічки із питомим зусиллям 0,035...0,075 МПа.
570.	Який спосіб абразивного оброблення плоских поверхонь відображено на рисунку?



571. Який спосіб обробки показано на рисунку?



572. Який спосіб обробки показано на рисунку?



573. Який метод термічного оброблення полягає у нагріванні металу до певних температур, витримки і подальшого повільного охолодження разом з піччю?

574. Який виріб можна охарактеризувати наступним чином – це два і більше виробів, які не з'єднані на підприємстві-виробнику складальними операціями, але призначених для виконання взаємопов'язаних експлуатаційних функцій

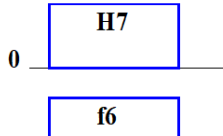
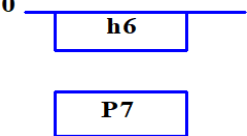
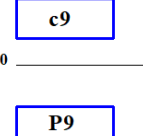
Житомирська політехніка	МІНІСТЕРСТВО ОСВІТИ І НАУКИ УКРАЇНИ ДЕРЖАВНИЙ УНІВЕРСИТЕТ «ЖИТОМИРСЬКА ПОЛІТЕХНІКА» Система управління якістю відповідає ДСТУ ISO 9001:2015			П-04.00-04.04-133.00.01/М-01-2023
	Випуск 1	Зміни 0	Екземпляр № 1	Арк 109 / 93

575.	Деталі машин поділяють на типові деталі та деталі спеціального призначення. У якому варіанті відповідей вказані лише типові деталі машин?
576.	При якій технологічній операції обробки напрямних станини використовують різці різної форми і комплектності?
577.	При якій технологічній операції оброблення напрямних станини використовують абразивні круги різних конструктивних форм та комплектності?
578.	Яку технологічну операцію використовують для попереднього оброблення отворів у заготовках з виливок для негільзованих і гільзованих рядних блоків циліндрів двигунів внутрішнього згорання?
579.	Яку технологічну операцію використовують для оброблення поверхонь (верхня, нижня і задня) негільзованого і гільзованого блоків циліндрів для приєднання головки блоку циліндрів, картера колінчастого валу та генератора?
580.	Яка фінішна викінчувальна технологічна операція найбільш обґрунтована для отримання відповідних розмірів і параметрів якості отвору під шатунну шийку колінчастого валу?
581.	Який метод для отримання точних заготовок шатунів тракторних і автомобільних двигунів найбільш економічний в масовому їх виробництві?
582.	Якій термообробці підлягають кулачки і опорні шийки розподільних валів, що виготовлені зі сталей 15X, 15XH, 18XГТ після їх токарної обробки?
583.	Які матеріали найбільш використовувані для виготовлення ступінчастих валів?
584.	Які верстати найбільш використовуються при обробленні торців валів та свердлуванні центрових отворів в крупносерійному і серійному виробництвах?
585.	Яка лезова технологічна операція виконується при обробленні штапованих заготовок ступінчастих валів після оброблення їх торців і центрових отворів?
586.	Який (які) лезовий ріжучий інструмент використовують для формоутворення закритих шпонкових канавок під призматичні шпонки на циліндричних поверхнях ступінчастих валів із сталі до їх гартування?
587.	Який вид абразивного оброблення поверхонь ступінчастих валів зі сталі під підшипники після їх гартування та відпуску використовують задля досягнення необхідних параметрів точності та оптимальної шорсткості?
588.	Який за формою абразивний круг повинен бути використаний для круглого шліфування поверхонь ступінчастих валів під підшипники?
589.	Яка лезова технологічна операція використовується першою в своїй більшості для оброблення корінних шийок колінчастих валів двигунів внутрішнього згорання?

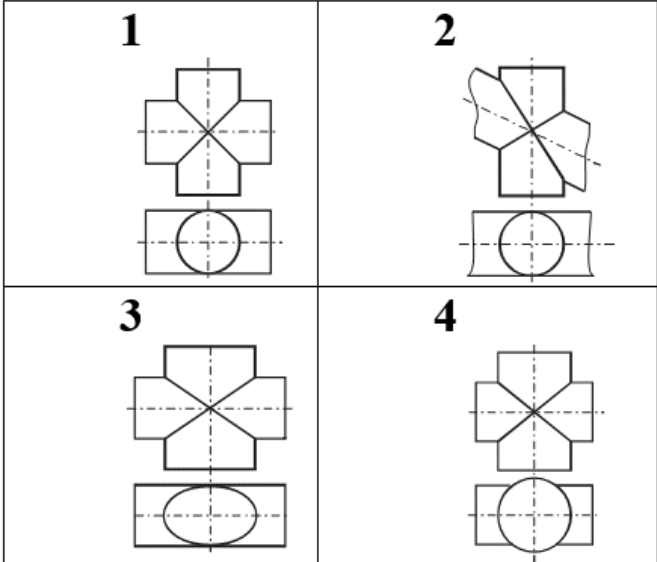
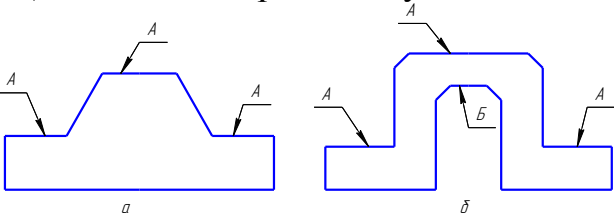
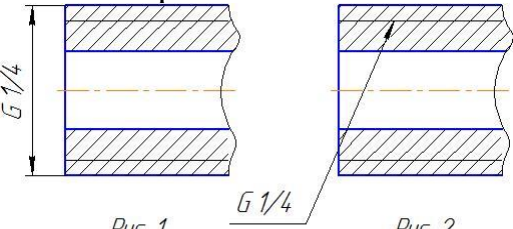
Житомирська політехніка	МІНІСТЕРСТВО ОСВІТИ І НАУКИ УКРАЇНИ ДЕРЖАВНИЙ УНІВЕРСИТЕТ «ЖИТОМИРСЬКА ПОЛІТЕХНІКА» Система управління якістю відповідає ДСТУ ISO 9001:2015			П-04.00-04.04- 133.00.01/М- 01-2023
	Випуск 1	Зміни 0	Екземпляр № 1	Арк 109 / 94

590.	Яка технологічна операція використовується при формуванні додаткової технологічної бази задля повного базування заготовки колінчастого валу на інших операціях для його кутового орієнтування?
591.	Яка вид термообробки в основному використовують для забезпечення високої твердості корінних і шатунних шийок колінчастих валів двигунів внутрішнього згоряння, виготовлених із конструкційних сталей?
592.	Яке абразивне оброблення шатунних шийок до шорсткості 0,32...1,25 мкм в межах 5-го та 6-го квалітетів точності застосовують на вітчизняних масовому і крупносерійному виробництвах колінчастих валів двигунів автомобілів?
593.	Який метод виготовлення заготовок для блоку циліндрів поршневих двигунів найбільш економічно обґрунтований?
594.	Яку верстатну технологічну операцію використовують для попереднього оброблення отворів виливок негільзованого і гільзованого блоків циліндрів?
595.	Яку верстатну технологічну операцію використовують для оброблення поверхонь (верхня, нижня і задня) негільзованого та гільзованого блоків циліндрів для приєднання головки блоку циліндрів, картера колінчастого вала та генератора?
596.	Які матеріали найбільш широко використовували для зубчастих коліс?
597.	Які матеріали використовують найбільше для виготовлення великогабаритних зубчастих коліс ($d > 500$ мм)?
598.	Які матеріали використовують більш широко для виготовлення зубчастих вінців черв'ячних коліс?
599.	Які зубчасті колеса з огляду на конструктивну форму зуба використовують в черв'ячних передачах?
600.	Які зубчасті колеса з огляду на конструктивну форму зуба використовують у передачах застосовуються в швидкохідних передачах високої потужності?
601.	Який метод формоутворення лезовим інструментом зубів циліндричного прямозубого зубчастого колеса модулем 5 міліметрів і більше забезпечує 8-му – 9-ту ступінь точності (кінематична точність, плавність ходу, пляма контакту) в серійному виробництві?
602.	Який метод формоутворення лезовим інструментом зубів циліндричного прямозубого зубчастого колеса різних модулів забезпечує його 7-му ступінь точності (кінематична точність, плавність ходу, пляма контакту) в серійному виробництві?
603.	Який з вказаних у відповідях методів не використовується на практиці для формування зубів прямозубих і косозубих циліндричних коліс будь-якого модуля?

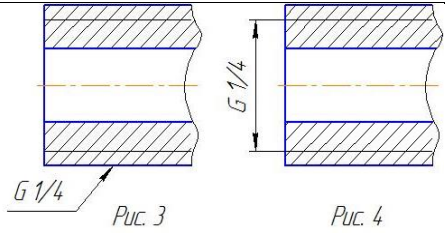
Житомирська політехніка	МІНІСТЕРСТВО ОСВІТИ І НАУКИ УКРАЇНИ ДЕРЖАВНИЙ УНІВЕРСИТЕТ «ЖИТОМИРСЬКА ПОЛІТЕХНІКА» Система управління якістю відповідає ДСТУ ISO 9001:2015			П-04.00-04.04- 133.00.01/М- 01-2023
	Випуск 1	Зміни 0	Екземпляр № 1	Арк 109 / 95

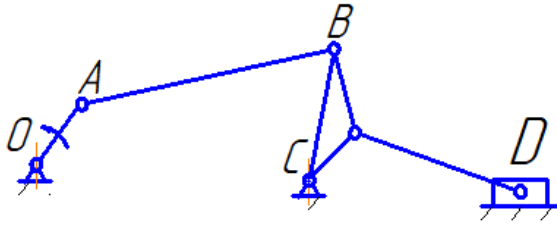
604.	Який метод формоутворення лезовим інструментом зубів прямозубого конічних коліс є найбільш продуктивним при малих діаметрах і модулях у масовому виробництві?
605.	Який метод формоутворення лезовим інструментом зубів конічних зубчастих коліс більш продуктивний в порівнянні з іншими при його застосуванні в серійному виробництві?
606.	Яка фінішна технологічна операція використовується для досягнення після загартування прямозубих конічних коліс 7–8-го ступеня точності з більш високою продуктивністю?
607.	Яка технологічна операція використовується як фінішна при обробленні зубів конічних зубчастих коліс задля забезпечення високої якості експлуатаційних (у тому числі і шумових) характеристик передачі конічних пар у забезпеченні?
608.	Який з рядів нормальних лінійних розмірів треба використовувати в першу чергу?
609.	На рис. показана схема полів допусків посадки? 
610.	На рис. показана схема полів допусків посадки? 
611.	На рис. показана схема полів допусків посадки? 
612.	Для отримання невеликого натягу в з'єднанні треба призначити посадку?
613.	Для отримання великого натягу в з'єднанні треба призначити посадку?
614.	Для невідповідального з'єднання з великим зазором треба призначити посадку?
615.	Для отримання в з'єднанні з перехідною посадкою переважно натягів треба призначити посадку
616.	Для отримання в з'єднанні з перехідною посадкою переважно зазорів треба призначити посадку?
617.	Для отримання в з'єднанні невеликого натягу необхідно призначити посадку?
618.	Для утворення посадки з зазором в системі отвору необхідно вибрати поле допуску з основним відхиленням валу?

Житомирська політехніка	МІНІСТЕРСТВО ОСВІТИ І НАУКИ УКРАЇНИ ДЕРЖАВНИЙ УНІВЕРСИТЕТ «ЖИТОМИРСЬКА ПОЛІТЕХНІКА» Система управління якістю відповідає ДСТУ ISO 9001:2015			П-04.00-04.04- 133.00.01/М- 01-2023
	Випуск 1	Зміни 0	Екземпляр № 1	Арк 109 / 96

619.	Для утворення посадки з натягом в системі отвору необхідно вибрати поле допуску з основним відхиленням валу?
620.	При розв'язуванні якої задачі помилково використано теорему Г.Монжа, про перетин поверхонь другого порядку по плоским кривим? 
621.	Перехідні від гідравлічно гладких до гідравлічно шорстких труб
622.	Втрати напору по довжині при русі рідини в трубопроводах визначається
623.	Втрати напору на місцевих опорах при русі рідини в гідросистемі визначається
624.	Визначити розрахункове навантаження на вихідній ланці приводного двигуна, якщо робочий тиск системи $p=3$ МПа, діаметр двоштокового циліндра $D=100$ мм, (приймаємо діаметр штока $d=0.5D$), механічний К.К.Д. системи 0,85
625.	Що означає на кресленику поличка-виноска з літерою? 
626.	За допомогою чого досягається скорочення графічного складу зображень на кресленику?
627.	Як зображують непустотілий вал в поздовжньому розтині?
628.	Укажіть правильне позначення трубної нарізі? 

Житомирська політехніка	МІНІСТЕРСТВО ОСВІТИ І НАУКИ УКРАЇНИ ДЕРЖАВНИЙ УНІВЕРСИТЕТ «ЖИТОМИРСЬКА ПОЛІТЕХНІКА» Система управління якістю відповідає ДСТУ ISO 9001:2015			П-04.00-04.04- 133.00.01/М- 01-2023
	Випуск 1	Зміни 0	Екземпляр № 1	Арк 109 / 97

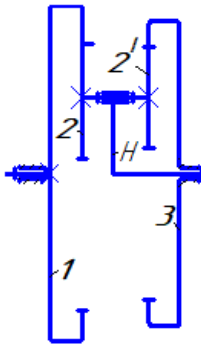
	
629.	Яким чином отримуються поелементні напруження?
630.	Напруження в скінченних елементах обчислюються
631.	Чи може мати місце ситуація, коли для різних параметрів скінченно-елементної сітки (за інших рівних умов) отримуються різні результати статичних досліджень?
632.	Яким чином отримуються напруження у вузлах елементів?
633.	Якого етапу немає у загальній структурі ремонтного циклу більшості машин?
634.	Для ремонту обладнання сумарна річна трудомісткість робіт становить 23500 годин (9800 годин слюсарних, 8200 – верстатних, 5500 – інших). Вкажіть вірне сумарне значення кількості слюсарів-ремонтників та верстатників, якщо коефіцієнт виконання норм часу становить 1, а річний ефективний фонд часу роботи одного робітника 1800 год.
635.	Кількість годин в році відповідно до режиму роботи робітників без урахування втрат називається фондом часу:
636.	Комплекс робіт, які визначають технічний стан машини за прямими і непрямими (побічними) діагностичними параметрами або ознаками і проводяться без її розбирання називаються
637.	До об'єктивних методів діагностики не відносяться:
638.	Визначити із умови міцності найменший допустимий діаметр вала, жорстко закріпленого одним кінцем і навантаженого крутним моментом $M=5\text{кНм}$ на вільному кінці. $[\tau] = 100\text{МПа}$.
639.	Із умови міцності на розтяг визначити мінімальний розмір сторони квадратного перерізу стрижня, який розтягується силою $F = 80\text{кН}$, якщо допустиме напруження його матеріалу $[\sigma] = 100\text{МПа}$:
640.	Визначити модуль пружності II роду матеріалу, у якого модуль пружності I роду $E = 2 \cdot 10^5\text{МПа}$, $\mu = 0,25$.
641.	Визначити головний центральний момент інерції круга діаметром 4 см:
642.	Визначити осьовий момент опору круглого поперечного перерізу діаметром 4 см:
643.	Консольна балка квадратного перерізу ($a = 4\text{см}$) довжиною $l = 1\text{м}$ навантажена на вільному кінці силою $F = 2\text{кН}$. Визначити максимальне напруження, яке виникає в поперечних перерізах балки.
644.	Ланка АВ:



645. Для компенсованого зубчастого зачеплення виконується наступна умова:

646. Дотичне лінійне прискорення вимірюється в:

647. Миттєвий центр швидкості колеса 2 знаходиться:



648. Для статичного зрівноваження ротора необхідно:

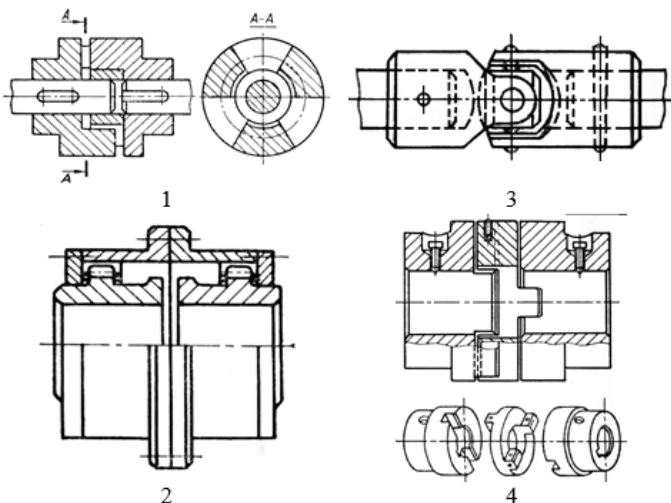
649. Якщо коефіцієнт зміни середньої швидкості ланки $k=1,25$, то кут θ_i - менший кут між двома крайніми положеннями ланок дорівнює:

650. Які матеріали рекомендуються для зірочок?

651. В якій з передач із проміжним гнучким зв'язком навантаження на вали найменші?

652. Яке з перерахованих напружених станів характерно для осей передач?

653. Вкажіть муфту, що компенсує тільки осьовий зсув валів, що з'єднуються.



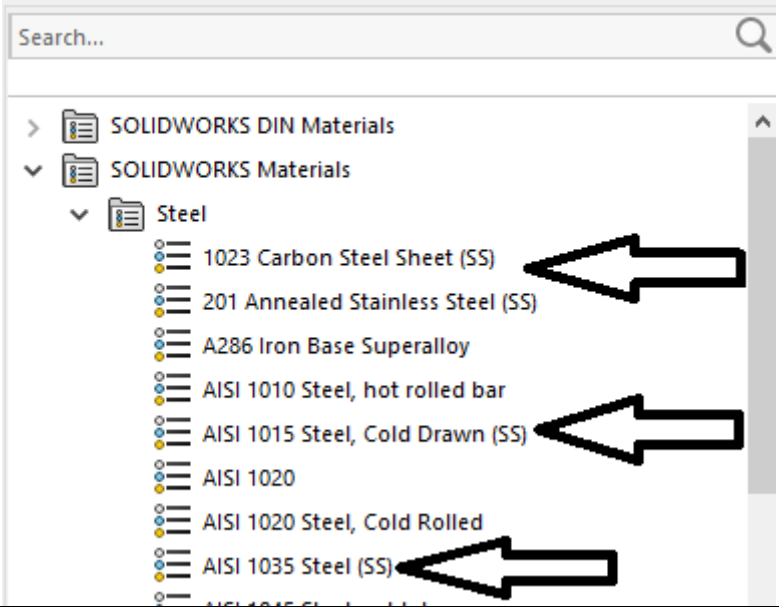
654. Вкажіть муфту, що компенсує, в основному, радіальний зсув валів, що з'єднуються (ексцентриситет).

Житомирська політехніка	МІНІСТЕРСТВО ОСВІТИ І НАУКИ УКРАЇНИ ДЕРЖАВНИЙ УНІВЕРСИТЕТ «ЖИТОМИРСЬКА ПОЛІТЕХНІКА» Система управління якістю відповідає ДСТУ ISO 9001:2015			П-04.00-04.04- 133.00.01/М- 01-2023
	Випуск 1	Зміни 0	Екземпляр № 1	Арк 109 / 99

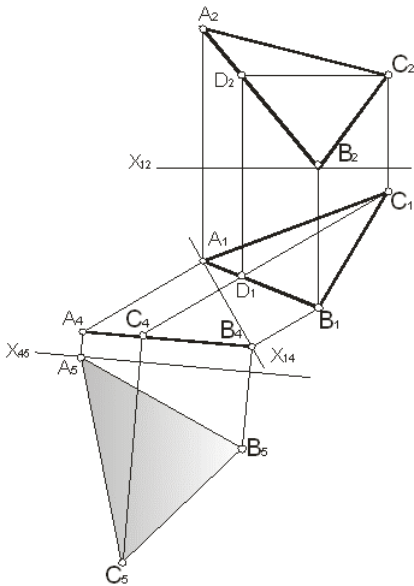
655.	До якого з видів матеріалів відноситься підшипниковий матеріал бабіт?
656.	Який з критеріїв працездатності підшипників ковзання найбільш характерний для випадку значної пульсації навантаження на підшипник?
657.	Основні хімічні складові сталі Р9Ф5:
658.	Швидкість різання 50–60 м/хв при обробці конструкційних сталей є граничною для інструментів з:
659.	Теплостійкість до 250–300°С мають інструменти з:
660.	Швидкість різання розраховується за формулою :
661.	Взаємозв'язок між періодом стійкості, швидкістю різання, подачею і глибиною різання визначається залежністю
662.	Як називається інструмент, зображений на рисунку?
663.	На яких фрезерних верстатах з ЧПУ рекомендовано виконувати чорнову обробку корпусів коробчастої форми, що характеризуються прямокутними контурами, приблизно рівними габаритними розмірами, наявністю внутрішніх перегородок, значним числом точних отворів з паралельними і перпендикулярними осями?
664.	Яка з названих складових технологічної документації необхідна для

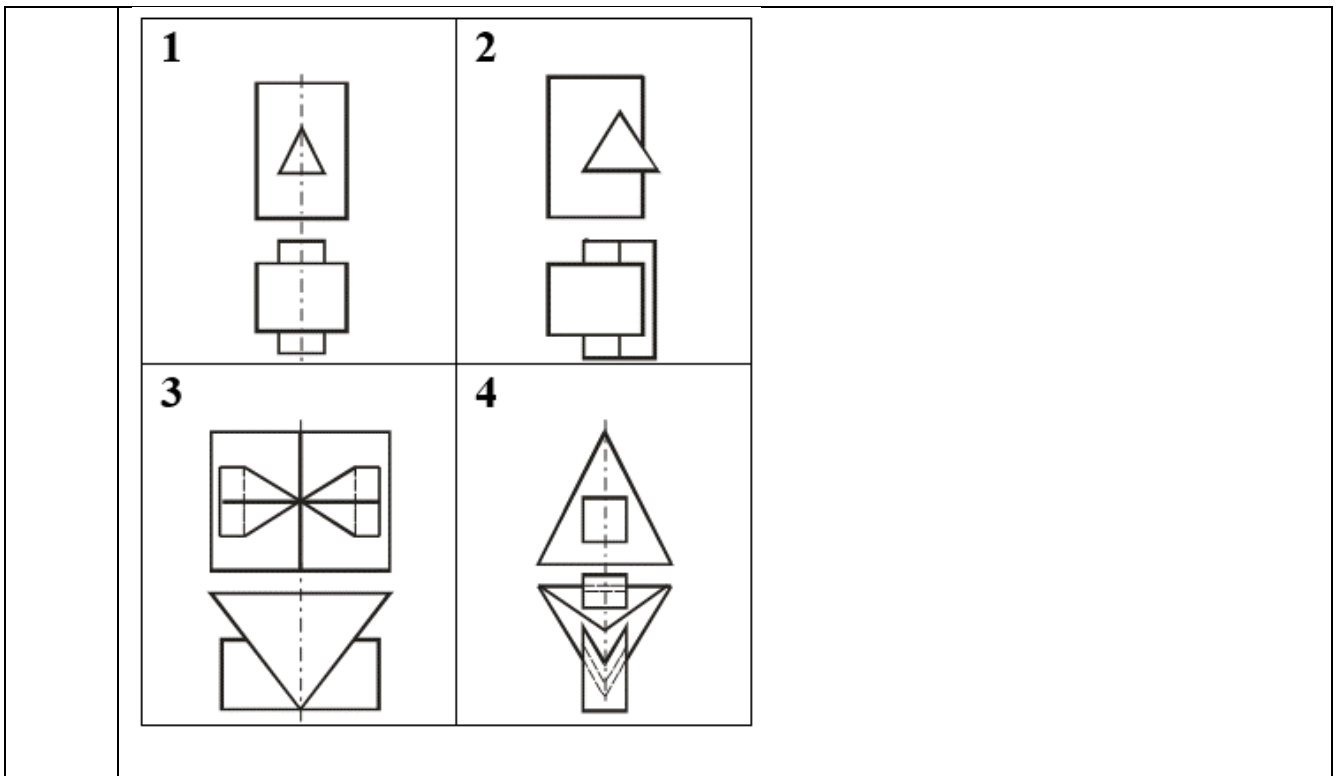
	складання УП і безпосередньої обробки заготовок на верстатах з ЧПУ?
665.	Які елементи ланцюга налагодження замінюються при використанні метода неповної взаємозамінності? $x_{MW} = x_{MF} + x_{FK} + x_{KT} + x_{TN} + x_{NP} + x_{WP}$ 
666.	Яке розмірне налагодження інструмента вимагає наявності спеціального пристосування (приладу)?
667.	Які методи проектування технологічних процесів (ТП) передбачають використання ТП-прототипів?
668.	Які похибки при обробці різних поверхонь різцем із заокругленою вершиною ілюструє наведений рисунок? 
669.	Який об'єкт класифікації характерний для групового технологічного процесу для верстата з ЧПУ?
670.	Як називається метод утворення продукуючих ліній, коли форма продукуючої лінії виникає у вигляді сліду різальної точки (короткого відрізка лінії) кромки інструменту при відносному русі заготовки і інструменту
671.	Які з названих рухів формоутворення є простими?
672.	Як називаються виконавчі рухи (за цільовою ознакою), необхідні для забезпечення рівномірного розташування на заготовці однакових утворених поверхонь?
673.	Який знаменник ряду ϕ має металорізальний верстат з ступеневим приводом, якщо частина послідовності частот обертання його шпинделя має вигляд: 710, 1000, 1400, 2000
674.	Як називається умова, яка вимагає однакової відстані між осями кожної пари коліс в кожній групі передач коробки швидкостей?

Житомирська політехніка	МІНІСТЕРСТВО ОСВІТИ І НАУКИ УКРАЇНИ ДЕРЖАВНИЙ УНІВЕРСИТЕТ «ЖИТОМИРСЬКА ПОЛІТЕХНІКА» Система управління якістю відповідає ДСТУ ISO 9001:2015			П-04.00-04.04- 133.00.01/М- 01-2023
	Випуск 1	Зміни 0	Екземпляр № 1	Арк 109 / 101

675.	Чи можна на основі досліджень SolidWorks Simulation робити кінцеві висновки про проект (наприклад, робити кінцеві висновки про запас міцності)?
676.	Чи у всіх випадках доречно використовувати еквівалентні напруження по von Mises?
677.	Що означає позначення (SS) навпроти назви деяких матеріалів у бібліотеці матеріалів SolidWorks? Material 
678.	При виборі посадки з зазором розрахунковим методом максимальний і мінімальний зазори повинні бути вибрані для забезпечення?
679.	При виборі посадки з натягом розрахунковим методом максимальний натяг повинний бути вибраний для забезпечення?
680.	При виборі посадки з натягом розрахунковим методом мінімальний натяг повинний бути вибраний для забезпечення?
681.	При підвищених вимогах до співвісності деталей прямобічного шліцьового з'єднання, коли твердість втулки не дозволяє обробку чистовою протяжкою, рекомендується центрування?
682.	Допустима швидкість при різанні чавунів сірих HB160-270 інструментами із надтвердих матеріалів складає, м/с:
683.	Які з наведених умов знижують ефективність використання верстатів з ЧПУ у порівнянні з універсальними верстатами?
684.	Виберіть вірний запис строки команд програми для верстата з ЧПУ в кодах ISO
685.	Як завжди повинна розташовуватися вісь координат Z у стандартній системі координат встановленій для верстатів (з ЧПК) згідно вимог ISO?
686.	Як завжди повинна розташовуватися вісь координат X у стандартній системі координат встановленій для верстатів (з ЧПК) згідно вимог ISO?

Житомирська політехніка	МІНІСТЕРСТВО ОСВІТИ І НАУКИ УКРАЇНИ ДЕРЖАВНИЙ УНІВЕРСИТЕТ «ЖИТОМИРСЬКА ПОЛІТЕХНІКА» Система управління якістю відповідає ДСТУ ISO 9001:2015			П-04.00-04.04- 133.00.01/М- 01-2023
	Випуск 1	Зміни 0	Екземпляр № 1	Арк 109 / 102

687.	Яким ріжучим інструментом виконують однобічне чистове оброблення витків евольвентних і архімедових черв'яків, що забезпечує їх точну поверхню?
688.	Які інструменти та методи використовують для фінішного оброблення витків глобoidного черв'яка?
689.	Який спосіб формоутворення зубів черв'ячних однозахідних коліс різних діаметрів більш поширений за інші?
690.	Який спосіб формоутворення зубів черв'ячних коліс застосовують для попередньої та фінішної лезової обробки за один установ?
691.	Яка технологічна операція виконується для фінішної обробки черв'ячних коліс 7-го і вище ступеня точності?
692.	Який спосіб обробки лезовим інструментом конічних зубчатих вінців вал-шестерень з прямими зубами 8-го ступеня точності більш ефективний в серійному виробництві?
693.	Який спосіб фінішного оброблення конічних зубчатих вінців вал-шестерень після їх гартування найбільш широко використовується в серійному, крупносерійному і масовому виробництвах?
694.	Які матеріали використовують для виготовлення ходових гвинтів з трапецієдною різьбою для прецизійних токарних верстатів?
695.	Яка лезова технологічна операція формоутворення робочої поверхні ходових гвинтів токарних прецизійних верстатів більш продуктивна?
696.	Яким методом розв'язана задача, що зображена на рисунку? 
697.	На якому рисунку зображені багатогранники, що перетинаються по одній замкненій лінії?



698. На якому рисунку правильно зображено лінії зачеплення зубчастих пар?

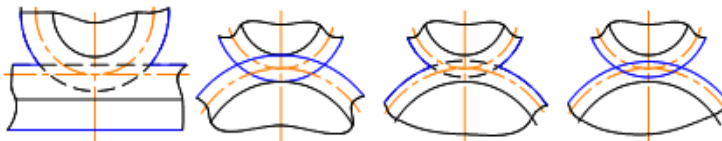


Рис. 1

Рис. 2

Рис. 3

Рис. 4

699. На якому кресленнику позначення термічного оброблення деталі не відповідає Держстандарту?

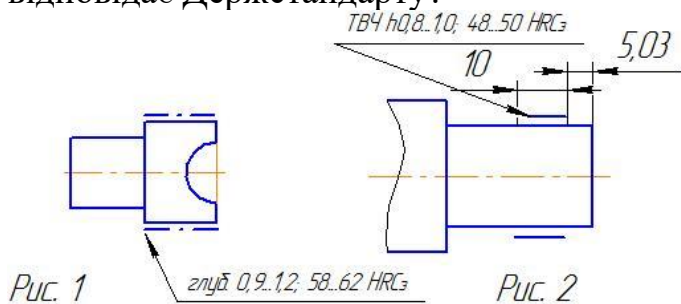


Рис. 1

Рис. 2

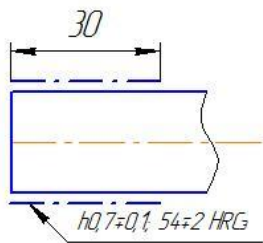


Рис. 3

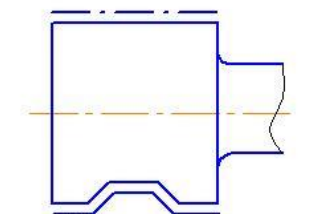
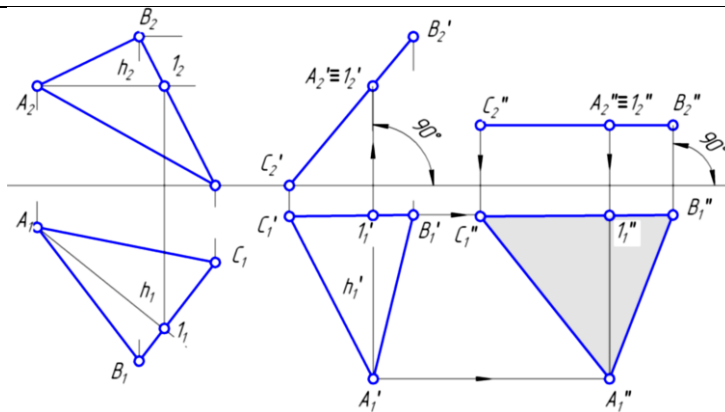
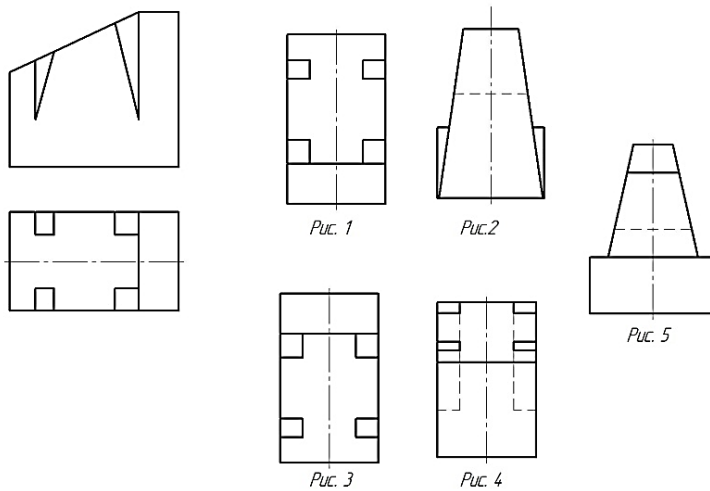


Рис. 4

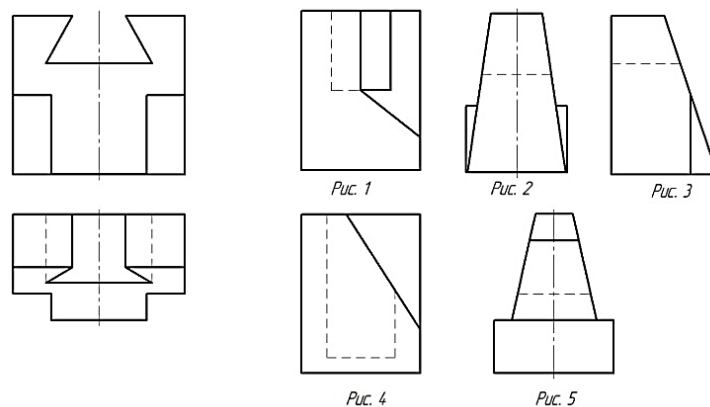
700. Яким методом визначено дійсну величину відсіку площини?



701. Визначити третю проекцію моделі за двома заданими:



702. Визначити третю проекцію моделі за двома заданими:



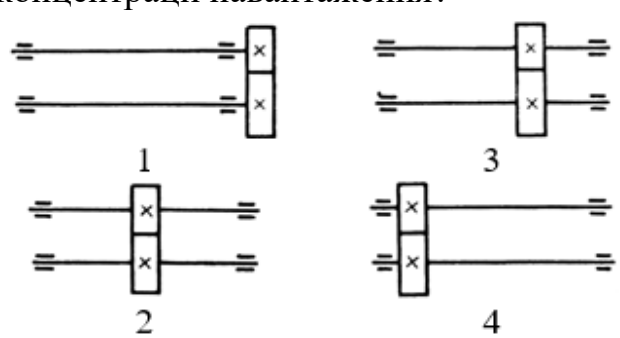
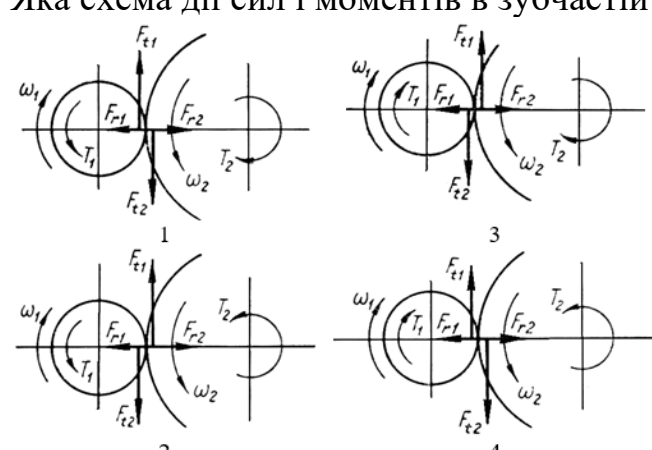
703. Між згинаючим моментом і поперечною силою існує диференціальна залежність:

704. Між розподіленим навантаженням і поперечною силою існує диференціальна залежність:

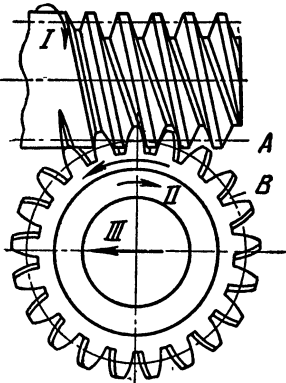
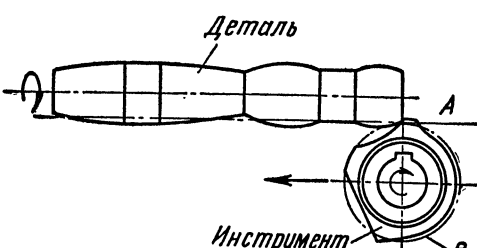
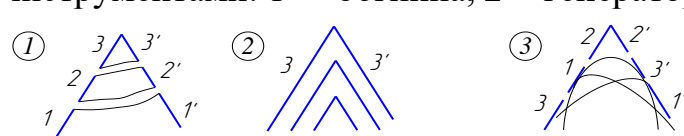
705. Із існуючих диференціальних залежностей між M , Q , q які будуть висновки неправильними:

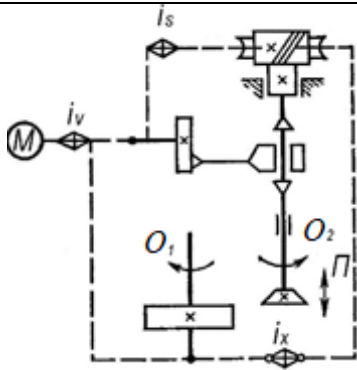
706. Відношення швидкості ковзання точки контакту зубів до дотичної складової швидкості точки контакту відповідного колеса називається:

Житомирська політехніка	МІНІСТЕРСТВО ОСВІТИ І НАУКИ УКРАЇНИ ДЕРЖАВНИЙ УНІВЕРСИТЕТ «ЖИТОМИРСЬКА ПОЛІТЕХНІКА» Система управління якістю відповідає ДСТУ ISO 9001:2015			П-04.00-04.04-133.00.01/М-01-2023
	Випуск 1	Зміни 0	Екземпляр № 1	Арк 109 / 105

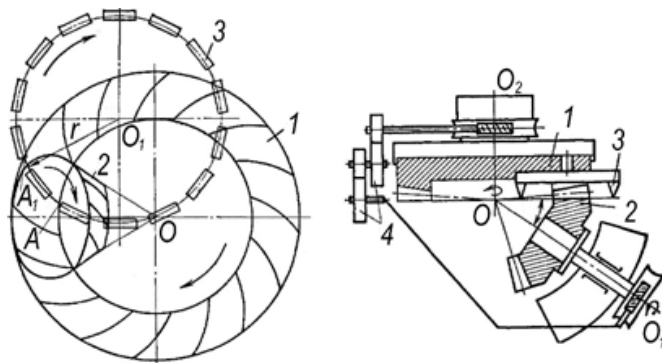
707.	При синтезі планетарних механізмів вираз $\sin \frac{\pi}{k} > \frac{z_2 + 2}{z_1 + z_2}$ є:
708.	Кути профілю кулачка та його відповідні фазові кути:
709.	Якщо розміри ланок кривошипа чотириланкового важільного механізму задовольняють правилу Грасгофа і найменша ланка буде нерухомою, то механізм буде:
710.	При заміні вищої пари нижчою кінематичну пару 4-го класу замінюють на:
711.	Який вид руйнування зубів найбільш характерний для закритих, добре змащуваних, захищених від забруднень зубчастих передач?
712.	Для якої з наведених передач слід призначити найбільший коефіцієнт концентрації навантаження? 
713.	З чим пов'язують вибір допустимих контактних напружень для розрахунку зубчастих передач?
714.	Які параметри з названих відповідають групі показників «точності», що входять в приймально-здавальні, кваліфікаційні та атестаційні випробування металорізальних верстатів?
715.	Що відноситься до недоліків руйнівного контролю відносно неруйнівного?
716.	Яка схема дії сил і моментів в зубчастій парі є вірною? 
717.	При вільному різанні коефіцієнт розширення стружки складає:
718.	Який параметр не відноситься до режимів різання

Житомирська політехніка	МІНІСТЕРСТВО ОСВІТИ І НАУКИ УКРАЇНИ ДЕРЖАВНИЙ УНІВЕРСИТЕТ «ЖИТОМИРСЬКА ПОЛІТЕХНІКА» Система управління якістю відповідає ДСТУ ISO 9001:2015			П-04.00-04.04- 133.00.01/М- 01-2023
	Випуск 1	Зміни 0	Екземпляр № 1	Арк 109 / 106

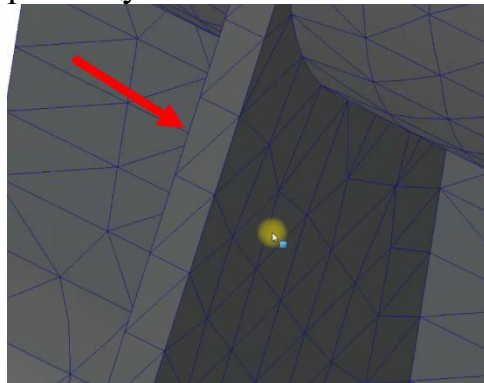
719.	Припустима величина лінійного зношування задньої поверхні при обробці сталі становить
720.	Ефективну потужність верстата для здійснення різання обчислюють за формулою
721.	Схема роботи якого інструмента зображена на рисунку? 
722.	Схема роботи якого інструмента зображена на рисунку? 
723.	Зазначте позначення схем формоутворення профіля різьби різьбовими інструментами: 1 - обгинна, 2 - генераторна, 3 - профільна. 
724.	Практично нульовий кут в плані для спірального свердла мають: поперечна різальна кромка (1), головна різальна кромка (2), допоміжні різальні кромки (3)?
725.	Кінематична система координат для певної точки різальної кромки інструменту – це ...
726.	Скільки деталей виготовляється на 6-ти шпиндельному токарному автоматі за один повний оборот його барабану шпинделів в усталеному режимі роботи з подвійною індексацією?
727.	Яка з наведених формул є правильною формулою приводу головного руху металорізального верстата?
728.	Вкажіть основні переваги верстата типу «обробляючий центр» для деталей тіл обертання у порівнянні з «типовим» токарним верстатом з ЧПК
729.	Структурна схема якого верстата показана на рисунку?



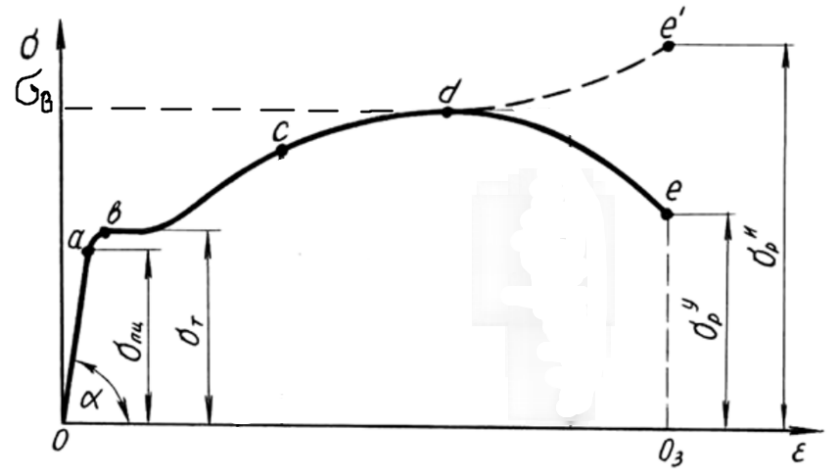
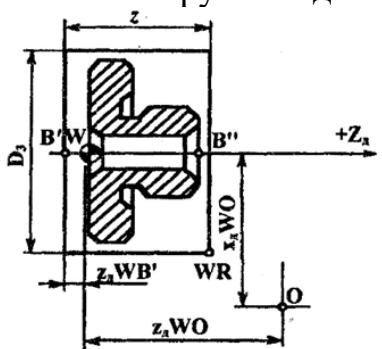
730. Схеми обробки зубчастих коліс на якому верстаті показані на рисунку?



731. Якщо по товщині елемента (в даному випадку ребра в SolidWorks) розміщується всього 1 скінченний елемент, то це може призводити



732. Яка різниця між межею пропорційності ($\sigma_{\text{пропорційності}}$) та межею пружності ($\sigma_{\text{пружності}}$)?

733.	Чому дана діаграма напружень при розтягу називається умовною? 
734.	Для забезпечення посадки різьби з зазором повинна бути призначена посадка?
735.	Що є недоліком методу селективного складання?
736.	Що є недоліком імовірностного методу селективного складання?
737.	При обробці циліндричними роликками яку частку становить подача від ширини ролика?
738.	Яку систему координат обробки на верстаті з ЧПУ ілюструє наведений рисунок? 
739.	Характерною особливістю якого покоління розвитку систем ЧПУ є робота під управлінням центральної ЕОМ??
740.	Як розшифровується позначення пристрою (системи) ЧПУ VNC?
741.	В чому полягає суть аналітичного способу підготовки управляючої програми?
742.	Що з названого не відноситься до вихідної документації для розробки УП роботи верстата з ЧПУ?
743.	Що з названого не відноситься до етапів проектування технологічного процесу для верстатів з ЧПУ?
744.	До якого з етапів проектування технологічного процесу для верстатів з ЧПУ відноситься удосконалення конструкції деталі з точки зору уніфікації та технологічності?

Житомирська політехніка	МІНІСТЕРСТВО ОСВІТИ І НАУКИ УКРАЇНИ ДЕРЖАВНИЙ УНІВЕРСИТЕТ «ЖИТОМИРСЬКА ПОЛІТЕХНІКА» Система управління якістю відповідає ДСТУ ISO 9001:2015			П-04.00-04.04- 133.00.01/М- 01-2023
	Випуск 1	Зміни 0	Екземпляр № 1	Арк 109 / 109

745.	Яка фінішна технологічна операція використовується для оброблення конусної поверхні шпинделя верстата для досягнення параметрів якості, що відображені на кресленні?
746.	Які матеріали використовують для виготовлення кілець кулькових підшипників?
747.	Яка фінішна технологічна операція використовується для забезпечення необхідної точності розмірів і шорсткості торців кілець підшипників кочення?
748.	Яка технологічна операція використовується для лезової обробки циліндричних поверхонь (цапф) хрестовини карданного з'єднання?
749.	Яка технологічна операція найбільш продуктивна при формуванні зубців зірочок багаторядних ланцюгових передач?
750.	Яка фінішна технологічна операція використовується для досягнення на практиці необхідних параметрів якості циліндричної поверхні пінолі задньої бабки токарного верстата?