

Житомирська політехніка	МІНІСТЕРСТВО ОСВІТИ І НАУКИ УКРАЇНИ ДЕРЖАВНИЙ УНІВЕРСИТЕТ «ЖИТОМИРСЬКА ПОЛІТЕХНІКА» Система управління якістю відповідає ДСТУ ISO 9001:2015		П-04.00-04.04- 184.00.1/М-01- 2023
	Випуск 1	Зміни 0	Екземпляр № 1 Арк 1 / 57

ЗАТВЕРДЖУЮ

Голова приймальної комісії
Державного університету
«Житомирська політехніка»
Оксана ОЛІЙНИК
«21» квітня 2023 р.

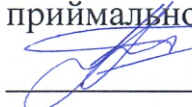


ПРОГРАМА
вступного іспиту
для здобуття освітнього ступеня «магістр»
за спеціальністю 184 «Гірництво»
(освітньо-професійна програма «Розробка родовищ та видобування
корисних копалин»)

Контрольний примірник

Врахований примірник

Ухвалено
на засіданні приймальної комісії
«21» квітня 2023 р.,
протокол № 3

Відповідальний секретар
приймальної комісії

Андрій ПАНАСЮК

Житомир
2023

Житомирська політехніка	МІНІСТЕРСТВО ОСВІТИ І НАУКИ УКРАЇНИ ДЕРЖАВНИЙ УНІВЕРСИТЕТ «ЖИТОМИРСЬКА ПОЛІТЕХНІКА» Система управління якістю відповідає ДСТУ ISO 9001:2015		П-04.00-04.04- 184.00.1/М-01- 2023
	Випуск 1	Зміни 0	Екземпляр № 1 Арк 2 / 57

ВСТУП

На фаховий іспит виносяться нормативні навчальні дисципліни циклу дисциплін професійної та практичної підготовки навчального плану.

Тестовим називається завдання (запитання, задача), для якого може бути попередньо визначена (сформульована) єдино можлива вірна відповідь, що є еталоном, з яким порівнюють дану на тест відповідь.

Тест професійної компетенції – це система тестових завдань стандартизованої форми, орієнтованих на вимір і оцінку обсягу, повноти, системності, глибини та осмислення професійних знань, а також дієвості і самостійності умінь випускника вищого навчального закладу, які дозволяють зіставити рівень його досягнень у процесі професійної підготовки з еталонними вимогами освітньо-кваліфікаційної характеристики до професійних умінь та характеризують здібність і здатність випускника виконувати професійні функції на визначеному рівні кваліфікації та кваліфікаційної спеціалізації конкретного освітньо-кваліфікаційного рівня.

Тестування або *тестовий контроль* – це процедура визначення рівня підготовки фахівця у певній галузі знань, його професійної придатності за допомогою системи спеціально підготовлених тестів.

При прийомі на навчання за освітнім ступенем «магістр» абітурієнти складають вступні випробування з професійної підготовки.

Вступні випробування найбільш повно відповідають принципам педагогіки, об'єктивності контролю знань. На вступному випробуванні абітурієнт повинен підтвердити не лише наявність знань, навичок і умінь, а й здатність приймати вірні рішення.

До базової контролюючої програми, яка містить всі тестові завдання, належать дисципліни професійної та практичної підготовки. Загальний обсяг базової контролюючої програми становить 750 завдань.

На кожне тестове завдання повинна бути одна вірна відповідь, що є еталоном, з яким порівнюється відповідь студента.

На початку тестового екзамену кожний абітурієнт отримує брошуру з випадковим варіантом тестових завдань, що автоматично сформовані комп'ютером без участі людини відповідно до поставлених загальних вимог до тестового завдання, та бланк відповідей, на якому записує своє прізвище, номер варіанта тесту (брошури). На тестування відводиться одна година. У бланку відповідей абітурієнт проставляє позначки у клітинках, що відповідають літері правильного, на його погляд, варіанту відповіді до кожного тестового питання. Після кожного випробування структура тестових завдань змінюється.

Після отримання заповненого бланку відповідей від абітурієнта виконується його шифрування та перевірка за допомогою комп'ютерної техніки. Атестаційна комісія підраховує кількість правильних відповідей студента і за критеріями оцінок підводить підсумок вступного іспиту.

Тестові завдання оцінюються за наступною схемою:

Житомирська політехніка	МІНІСТЕРСТВО ОСВІТИ І НАУКИ УКРАЇНИ ДЕРЖАВНИЙ УНІВЕРСИТЕТ «ЖИТОМИРСЬКА ПОЛІТЕХНІКА» Система управління якістю відповідає ДСТУ ISO 9001:2015			П-04.00-04.04- 184.00.1/М-01- 2023
	<i>Випуск 1</i>	<i>Зміни 0</i>	<i>Екземпляр № 1</i>	<i>Арк 3 / 57</i>

- 33 питання першого рівня складності – по 2 тестових бали;
- 4 питання другого рівня складності – по 4 тестових бали;
- 3 питання третього рівня складності – по 6 тестових балів.

Загальна кількість питань – 40. Максимально можлива кількість тестових балів – 100. Результати фахового вступного випробування оцінюються за 100 бальною шкалою від 100 до 200 балів.

У разі наявності виправлень відповідь не зараховується.

Брати участь в конкурсі та бути рекомендованими на зарахування до Державного університету «Житомирська політехніка» за освітнім ступенем магістра можуть бути вступники, які набрали не менше 130 балів з фахового вступного випробування.

Житомирська політехніка	МІНІСТЕРСТВО ОСВІТИ І НАУКИ УКРАЇНИ ДЕРЖАВНИЙ УНІВЕРСИТЕТ «ЖИТОМИРСЬКА ПОЛІТЕХНІКА» Система управління якістю відповідає ДСТУ ISO 9001:2015		П-04.00-04.04- 184.00.1/М-01- 2023
	Випуск 1	Зміни 0	Екземпляр № 1 Арк 4 / 57

ПЕРЕЛІК ДИСЦИПЛІН ТА ТЕМ, ЩО ВКЛЮЧЕНІ ДО ВСТУПНИХ ВИПРОБУВАНЬ

ВІДКРИТІ ГІРНИЧІ РОБОТИ

1. Виймально-навантажувальне обладнання та технологічні схеми виймання та навантаження. Класифікація екскаваторів.
2. Основні види кар'єрного транспорту та їх технологічні характеристики
3. Суть процесу відвалоутворення розкритих порід.
4. Відкриті гірничі виробки та їх призначення. Суть процесу розкриття кар'єрного поля.
5. Режим гірничих робіт на кар'єрі. Календарні графіки, їх аналіз та оцінка.
6. Системи відкритої розробки родовищ та структури комплексної механізації.
7. Розробка родовищ будівельних матеріалів.
8. Якість корисних копалин. Класифікація втрат та зuboжіння корисних копалин.
9. Розробка родовищ земснарядами та драгами.
10. Підводний видобуток корисних копалин із дна морів та океанів.

ПІДЗЕМНІ ГІРНИЧІ РОБОТИ

1. Гірничі виробки: загальні відомості, класифікація за призначенням та просторовим розміщенням.
2. Розкриття шахтного поля, класифікація способів розкриття.
3. Підготовка шахтного поля, класифікація способів підготовки.
4. Класифікація систем розробки.
5. Панельний спосіб підготовки. Поверховий спосіб підготовки.
6. Суцільні системи розробки.
7. Технологія виймання вугілля.
8. Приствольний двір та камери приствольного двору.
9. Класифікація способів підземного виймання вугілля. Керування гірським тиском.
10. Особливості залягання, розкриття і технології розробки рудних родовищ.

ОСНОВИ ГІРНИЧОГО ВИРОБНИЦТВА

1. Технологічні процеси підземних гірничих робіт.
2. Розкриття та підготовка пластових родовищ.
3. Технологічні процеси відкритих гірничих робіт.
4. Видобування природного каменю.
5. Технологія видобування корисних копалин гідромеханізованим способом.
6. Питання теорії гідромоніторного струменю і гідравлічного руйнування порід.
7. Технологія нафтогазового виробництва.
8. Спеціальні способи видобування корисних копалин.

Житомирська політехніка	МІНІСТЕРСТВО ОСВІТИ І НАУКИ УКРАЇНИ ДЕРЖАВНИЙ УНІВЕРСИТЕТ «ЖИТОМИРСЬКА ПОЛІТЕХНІКА» Система управління якістю відповідає ДСТУ ISO 9001:2015			П-04.00-04.04-184.00.1/М-01-2023
	Випуск 1	Зміни 0	Екземпляр № 1	Арк 5 / 57

9. Збагачення корисних копалин.
10. Переробка корисних копалин.

РУЙНУВАННЯ ГІРСЬКИХ ПОРІД ТА БЕЗПЕКА ВИБУХОВИХ РОБІТ

1. Основні поняття та терміни руйнування гірських порід.
2. Промислові вибухові речовини і вимоги до них.
3. Засоби і способи ініціювання зарядів промислових вибухових речовин.
4. Зберігання, видача, транспортування та знищення вибухових матеріалів.
5. Фізична сутність руйнування гірських порід вибухом.
6. Оцінка дії заряду ВР на гірську породу.
7. Загальні принципи розташування і розрахунку зарядів ВР.
8. Запобігання небезпечним і шкідливим проявам дії масових вибухів.
9. Організація підривних робіт на кар'єрах.
10. Фізико-технічні і комбіновані методи руйнування порід.

ГІРНИЧІ МАШИНИ ТА КОМПЛЕКСИ

1. Виймально-навантажувальні машини. Загальні відомості.
2. Обладнання одноківшевих екскаваторів. Конструктивні схеми багатоківшевих екскаваторів.
3. Робоче обладнання і робочі механізми ланцюгових екскаваторів.
4. Робоче обладнання і робочі механізми роторних екскаваторів.
5. Гірничо-транспортні комплекси: структура комплексів, машини та механізми безперервної дії.
6. Бурильні машини: загальні відомості, стан і напрям розвитку.
7. Конструктивні схеми та особливості будови бурильних машин ударно-канатного, ударно-обертального буріння, буріння шарошковими, різцевими та комбінованими долотами.
8. Машини для гідромеханізації гірничих робіт, загальні відомості, класифікація.
9. Гірничі машини та комплекси для підземних робіт.
10. Виконавчі органи гірничих комбайнів. Врубкові машини та гірничі комбайни.

ОБЛАДНАННЯ ТА ІНСТРУМЕНТ ДЛЯ ВИДОБУВАННЯ І ОБРОБКИ ПРИРОДНОГО КАМЕНЮ

1. Загальні відомості про каменерозпилювальні верстати, їх призначення і класифікація.
2. Рамні штрипсові верстати.
3. Дискові верстати, їх класифікація.
4. Верстати з кільцевими та баровими пилами.
5. Верстати з гнучким робочим органом. Канатопильні стаціонарні верстати.
6. Фрезерно-окантувальні верстати. Характеристика, призначення.

Житомирська політехніка	МІНІСТЕРСТВО ОСВІТИ І НАУКИ УКРАЇНИ ДЕРЖАВНИЙ УНІВЕРСИТЕТ «ЖИТОМИРСЬКА ПОЛІТЕХНІКА» Система управління якістю відповідає ДСТУ ISO 9001:2015			П-04.00-04.04-184.00.1/М-01-2023
	Випуск 1	Зміни 0	Екземпляр № 1	Арк 6 / 57

7. Шліфувально-полірувальні верстати. Характеристика, призначення.
8. Конвеєрні шліфувально-полірувальні верстати.
9. Обладнання для буріння та буроклинового розколювання каменю.
10. Обладнання для термічного руйнування каменю.

ФАКТУРНА ОБРОБКА ТА ФРЕЗЕРУВАННЯ КАМЕНЮ

1. Основні властивості облицювального каменю.
2. Склад та класифікація каменеобробних підприємств.
3. Обладнання каменеобробних підприємств.
4. Види та призначення виробів із природного каменю.
5. Технологічні схеми виробництва.
6. Операція шліфування та полірування.
7. Основні операції процесу окантовки.
8. Основні операції фрезерування та профілювання.
9. Виготовлення тесаних виробів.
10. Витрати та відходи при обробці каменю.

ТЕХНОЛОГІЯ РОЗРОБКИ РОДОВИЩ СТИНОВОГО КАМЕНЮ

1. Розкриття родовищ. Геометричний аналіз родовищ.
2. Система розробки. Способи підготовки блоків до виймання.
3. Застосування вибухової технології при вийманні природного облицювального каменю.
4. Механічні способи підготовки блоків до виймання.
5. Фізико-технічні способи підготовки блоків до виймання.
6. Комбіновані способи підготовки блоків до виймання.
7. Транспортно-завантажувальні та складські операції.
8. Видобування великих монолітів.
9. Комплекси устаткування і технологічні схеми видобутку.
10. Осушування та водовідлив на кар'єрах.

ГЕОЛОГІЯ

1. Геологія, об'єкти її досліджень та завдання.
2. Геологічні процеси внутрішньої динаміки.
3. Геологічні процеси зовнішньої динаміки.
4. Форми залягання магматичних гірських порід.
5. Форми залягання стратифікованих гірських порід.
6. Мінералогія.
7. Петрографія.
8. Геоморфологія.
9. Основні поняття структурної геології.
10. Тектонічні геологічні процеси.

Житомирська політехніка	МІНІСТЕРСТВО ОСВІТИ І НАУКИ УКРАЇНИ ДЕРЖАВНИЙ УНІВЕРСИТЕТ «ЖИТОМИРСЬКА ПОЛІТЕХНІКА» Система управління якістю відповідає ДСТУ ISO 9001:2015		П-04.00-04.04- 184.00.1/М-01- 2023
	Випуск 1	Зміни 0	Екземпляр № 1 Арк 7 / 57

СПИСОК ЛІТЕРАТУРИ

Відкриті гірничі роботи

1. Дриженко А.Ю. Відкриті гірничі роботи: підручник. Міністерство освіти і науки України, НГУ. – Д.: НГУ, 2014. – 590 с.
2. Сапицький К.Ф. Основи технології гірничих робіт: навчальний посібник. – К.: ВФ ІСДО, 1993. – 196 с.
3. Бакка М.Т., Кузьменко О.Х., Сачков Л.С. Видобування природного каменю. Ч. II., – К.: ІСДО, 1994. – 448 с.

Підземні гірничі роботи

1. Кириченко М.Т., Ган А.Л., Стовпник С.М., Шайдецька Л.В., Загоруйко Є.А. Підземні гірничі роботи. Технологія гірничих робіт: навчальний посібник. – Київ: КПІ ім. Ігоря Сікорського, 2018. – 160 с.
2. Бакка М.Т., Мілевич В.М., Редчиць В.С. Практикум з технології розробки родовищ підземним способом. – Житомир: РВВ ЖДТУ, 2005. – 243 с.
3. Дорохов Д.В. Технологія підземної розробки пластових родовищ корисних копалин – Донецьк, 2005.

Основи гірничого виробництва

1. Кириченко М.Т. Основи гірничого виробництва : навч. посібник / Кириченко М.Т., Кузьменко О.Х. – Житомир : РВВ ЖДТУ, 2003.
2. Бакка М.Т. Основи гірничого виробництва : навч. посібник / М.Т. Бакка, А.С. Лягутко, Г.Д. Пчолкін. – Житомир : РВВ ЖДТУ, 1999. – 430 с.
3. Бизов В.Ф. Основи технології гірничого виробництва. – Кривий Ріг: Мінерал, 2000. – Т. 4: Виробничі процеси. – 246 с.

Руйнування гірських порід та безпека вибухових робіт

1. Коробійчук В.В. Руйнування гірських порід та безпека вибухових робіт : підручник / В.В. Коробійчук, В.О. Соколовський, С.С. Іськов. – Житомир: ЖДТУ, 2019. – 332 с.
2. Кравець В.Г. Руйнування гірських порід вибухом: навч. посібник / В.Г. Кравець, В.В. Коробійчук, О.А. Зубченко. – Житомир: ЖДТУ, 2012. – 328 с.
3. Симанович Г.А. Руйнування гірських порід вибухом: навч. посіб. Міністерство освіти і науки України; Національний гірничий університет. – Д.: НГУ, 2014. – 207 с.
4. Кравець В.Г. Підрівні роботи в кар'єрах: навчальний посібник / В.Г. Кравець, В.Д. Воробйов, А.О. Кузьменко. – К. : ІСДО, 1994. – 376 с.

Гірничі машини та комплекси

1. Гірничі машини для відкритих гірничих робіт : навч. посібник / А.О. Бондаренко. – Дніпро: НГУ, 2017. – 123 с.
2. Хоменко О.Є. Гірничі обладнання для підземної розробки рудних родовищ:

Житомирська політехніка	МІНІСТЕРСТВО ОСВІТИ І НАУКИ УКРАЇНИ ДЕРЖАВНИЙ УНІВЕРСИТЕТ «ЖИТОМИРСЬКА ПОЛІТЕХНІКА» Система управління якістю відповідає ДСТУ ISO 9001:2015		П-04.00-04.04- 184.00.1/М-01- 2023
	Випуск 1	Зміни 0	Екземпляр № 1 Арк 8 / 57

Довідковий посібник./ О.Є. Хоменко, М.М. Кононенко, Д.В. Мальцев. – Д.: Національний гірничий університет, 2010. – 340 с.

3. Коробійчук В.В., Кравець В.Г., Іськов С.С., Соболевський Р.В., Криворучко А.О., Толкач О.М., Шлапак В.О. Виймально-навантажувальні роботи на кар'єрах : навч. посібник. – Ж. : ЖДТУ, 2017. – 440 с.

Обладнання та інструмент для видобування і обробки природного каменю

1. Коробійчук В.В. Обладнання для видобування блочного природного каменю: навч. посібник / В.В. Коробійчук, В.В. Котенко, С.В. Кальчук, та ін. – Житомир: ЖДТУ, 2011. – 348 с.

2. Бакка М.Т. Обробка природного каменю : навч. посібник / М.Т. Бакка, В.В. Коробійчук, О.А. Зубченко. – Житомир : РВВ ЖДТУ, 2006. – 438 с.

3. Бондаренко А.О. Гірничі машини для підводних гірничих робіт: навч. посіб. / А.О. Бондаренко. – Д.: НГУ, 2003. – 90 с.

Фактурна обробка та фрезерування каменю

1. Соболевський Р.В., Левицький В.Г., Коробійчук В.В. Сучасні фізико-хімічні методи обробки природного каменю. Навчальний посібник. – Житомир: ЖДТУ, 2008. – 172 с.

2. Бакка М. Т. Обробка природного каменю: навч. посіб. / М. Т. Бакка, В.В. Коробійчук, О.А. Зубченко. – Житомир : ЖДТУ, 2006. – 438 с.

3. Коробійчук В.В. Технологія розпилювання природного каменю : навч. посіб / В.В. Коробійчук, О.А. Зубченко. – Житомир : ЖДТУ, 2010. – 182 с.

Технологія розробки родовищ стінового каменю

1. Коробійчук В.В. Оцінка якості блочної сировини та облицювальної продукції з природного каменю. Ч. II. : навч. посібник / В.В. Коробійчук та ін. – Житомир: ЖДТУ, 2013. – 152 с.

2. Коробійчук В.В. Обладнання для видобування блочного природного каменю: навч. посібник / В.В. Коробійчук, В.В. Котенко, С.В. Кальчук, та ін. – Житомир: ЖДТУ, 2011. – 348 с.

3. Фішнін Ф.І. Розпилювання каменю / Ф.І. Фішнін, В.А. Кубішкін. – Л. : Будвидат, 1987. – 90 с.

Геологія

1. Бакка М.Т. Основи геології / Бакка М.Т., Ремезова О.О. – Житомир : РВВ ЖІТІ, 2000 – 380 с.

2. Свинко Й.М. Геологія / Свинко Й.М., Сивий М.Я. – К. : Либідь, 2003. – 480 с.

3. Смішко Р.М. Геологія з основами геоморфології. – Львів: видавничий центр ЛНУ імені Івана Франка, 2004. – 106 с.

Житомирська політехніка	МІНІСТЕРСТВО ОСВІТИ І НАУКИ УКРАЇНИ ДЕРЖАВНИЙ УНІВЕРСИТЕТ «ЖИТОМИРСЬКА ПОЛІТЕХНІКА» Система управління якістю відповідає ДСТУ ISO 9001:2015		П-04.00-04.04-184.00.1/М-01-2023
	Випуск 1	Зміни 0	Екземпляр № 1 Арк 9 / 57

ЗРАЗОК БІЛЕТА

Міністерство освіти і науки України Державний університет «Житомирська політехніка»

Фахове вступне випробування для вступу на навчання та здобуття освітнього ступеня магістр зі спеціальності 184 «Гірництво» освітньої програми «Розробка родовищ та видобування корисних копалин»

Білет № 1

№ з/п	Питання	Варіант відповіді
Питання 1-го рівня складності (Вірна відповідь на питання оцінюється в 2 бали)		
1.	Які конструктивні вимоги до гірничих машин, що працюють в обмеженому робочому просторі?	А) мінімальні габарити машин; Б) надання машинам зручної форми; В) мінімальні габарити машин та надання їм зручної форми для підвищення маневреності і транспортабельності окремих вузлів; Г) максимальні габарити машин; Д) вимоги відсутні
2.	До яких властивостей належить твердість?	А) фізичних; Б) механічних; В) фізико-хімічних; Г) хімічних; Д) біологічних
3.	Як називається здатність породи чинити опір проникненню в нього іншого тіла, яке не використовує при цьому залишкових деформацій?	А) тривкість; Б) твердість; В) щільність; Г) жорсткість; Д) міцність
4.	Як називається спосіб руйнування гірських порід при малій швидкості силового впливу?	А) імпульсний; Б) статичний; В) динамічний; Г) магнітний; Д) пневматичний
5.	Який характерний тип екскаваторного вибою при веденні видобувних робіт мехлопатою?	А) тупіковий; Б) торцевий; В) віяловий; Г) квадратний; Д) трикутний
6.	Який максимальний кут долають мехлопати масою до 1000 т?	А) 12°; Б) 2°; В) 20°; Г) 28°; Д) 50°
7.	Яке черпання здійснює пряма лопата?	А) нижнє; Б) верхнє; В) бокове; Г) вертикальне; Д) панельне
8.	Глибина черпання – це відстань від горизонту встановлення екскаватора:	А) до нижньої площадки уступу, який розробляється (дна виробки); Б) до середини нижньої площадки уступу, який розробляється (дна виробки); В) до площадки уступу, який розробляється на протилежному борту кар'єру; Г) до капітальної траншеї;

Житомирська політехніка	МІНІСТЕРСТВО ОСВІТИ І НАУКИ УКРАЇНИ ДЕРЖАВНИЙ УНІВЕРСИТЕТ «ЖИТОМИРСЬКА ПОЛІТЕХНІКА» Система управління якістю відповідає ДСТУ ISO 9001:2015		П-04.00-04.04-184.00.1/М-01-2023
	Випуск 1	Зміни 0	Екземпляр № 1 Арк 10 / 57

		Д) до відвалу
9.	У заряду аміачноселітрових ВР в сульфідоміщуючих породах можливе:	А) просте розкладання; Б) спалах; В) спалах з переходом в детонацію; Г) миттєва детонація заряду; Д) жодна відповідь не є вірною
10.	Проміжні детонатори слугують:	А) детонації від заряду до заряду; Б) для передачі ініціюючого імпульсу до заряду ВР; В) для подачі сигналів вибухових робіт; Г) для моменту відмітки вибуху даного заряду; Д) для вимірювання опору в проводовій мережі
11.	До якої групи належить блок об'ємом 6 м ³ :	А) V; Б) II; В) III; Г) IV; Д) I
12.	Піротехнічні сповільнювачі ДШ:	А) підвищують швидкість детонації ДШ; Б) створюють уповільнення між вибухами зарядів; В) знижують швидкість детонації колонки заряду ВР; Г) підвищують чутливість ВР; Д) знижують чутливість ВР
13.	З яких частин складається Земля?	А) ядро, земна кора, атмосфера; Б) ядро, мантія, земна кора; В) мантія, земна кора, літосфера; Г) ядро, мантія; Д) ядро, літосфера, земна кора
14.	Як називається спосіб буріння, при якому поворот інструменту відбувається між ударами?	А) ударно-обертальним; Б) ударно-поворотним; В) обертально-ударним; Г) поворотним; Д) ударним
15.	В якій геосфері виділяють земну кору?	А) атмосфері; Б) гідросфері; В) літосфері; Г) стратосфері; Д) біосфері
16.	Послідовність виконання пропилів при роботі барової машини:	А) поперечні, горизонтальні, повздовжні; Б) поперечні, повздовжні, горизонтальні; В) овздовжні, поперечні, горизонтальні; Г) повздовжні, горизонтальні, поперечні; Д) горизонтальні, повздовжні, поперечні
17.	Природне утворення, яке складається з одного або декількох хімічних елементів називається:	А) гірська порода; Б) мінерал; В) ґрунт; Г) інтрузія; Д) елювій
18.	Допустимі відхилення від перпендикулярності каліброваної модульної плитки становлять:	А) 0,25 %; Б) 0,35 %; В) 0,10 %; Г) 0,45 %; Д) 0,65 %
19.	Навіщо до робочого органу барової установки включають циліндричні армовані різці?	А) утворення насічок в пропилі, що спрощує сколювання каменю; Б) зменшення засалювання робочого органу; В) зменшення ширини пропилу; Г) збільшення глибини різку; Д) створення більш рівного та гладкого пропилу
20.	Модульна плитка – це	А) плита, вирізана за визначеними розмірами, що являє собою елемент облицювання стін і стелі.

Житомирська політехніка	МІНІСТЕРСТВО ОСВІТИ І НАУКИ УКРАЇНИ ДЕРЖАВНИЙ УНІВЕРСИТЕТ «ЖИТОМИРСЬКА ПОЛІТЕХНІКА» Система управління якістю відповідає ДСТУ ISO 9001:2015		П-04.00-04.04-184.00.1/М-01-2023
	Випуск 1	Зміни 0	Екземпляр № 1

		Використовується шляхом кріплення до споруди механічними засобами або за допомогою вапняного розчину чи клею всередині приміщень та ззовні; Б) плита, вирізана за довільними розмірами; В) елемент облицювання стелі: плаский виріб із природного каменю квадратних або прямокутних стандартних розмірів, як правило, ≤ 610 мм, отриманий вирізуванням або розколюванням при номінальній товщині ≤ 12 мм; Г) плаский елемент із природного каменю, отриманий вирізуванням або розколюванням при номінальній товщині >12 мм, який укладається на кожену стіну, захоплює покриття підлоги і стикається з ним; Д) плаский елемент із природного каменю, отриманий вирізуванням або розколюванням при номінальній товщині >20 мм, який укладається на кожену стіну, захоплює покриття підлоги і стикається з ним
21.	Наука, яка вивчає мінерали, називається:	А) гемологія; Б) петрографія; В) геологія; Г) історична геологія; Д) мінералогія
22.	Пропускна здатність дороги обраховується у:	А) авто/год; Б) м ³ /год; В) м/с; Г) л/год; Д) т/м ³
23.	Найбільший радіус повороту має:	А) автомобільний транспорт; Б) залізничний транспорт; В) бульдозер; Г) скрепер; Д) конвеєр
24.	Ініціюючі ВР – це:	А) ВР дуже високої чутливості; Б) ВР дуже низької чутливості; В) не чутливі до вогню ВР; Г) не чутливі до удару ВР; Д) тротилові ВР
25.	Граничним діаметром називають:	А) діаметр, при подальшому збільшенні якого швидкість детонації не зростає; Б) діаметр, при подальшому збільшенні якого швидкість детонації зростає; В) діаметр, при подальшому зменшенні якого швидкість детонації не зростає; Г) діаметр, при подальшому зменшенні якого швидкість детонації зростає; Д) жодна відповідь не є вірною
26.	Яка послідовність залягання шарів земної кори (знизу вгору)?	А) базальтовий, осадовий, гранітний; Б) базальтовий, гранітний, осадовий; В) осадовий, гранітний, базальтовий; Г) гранітний, базальтовий, осадовий; Д) гранітний, осадовий, базальтовий
27.	Який спосіб розкриття родовища облицювального каменю використовують, якщо родовище має значну протяжність?	А) розкриття без проведення розкриваючих виробок; Б) розкриття крутими траншеями; В) комбіноване розкриття; Г) безтраншейне розкриття; Д) розкриття похилими траншеями.
28.	При розколюванні за допомогою НРЗ високоміцних порід оптимальна глибина шпуну становить, залежно від висоти каменю, який розколюють:	А) не менше як 75 %; Б) не менше як 80 %; В) не менше як 90 %; Г) не менше як 70 %; Д) не менше як 50 %

Житомирська політехніка	МІНІСТЕРСТВО ОСВІТИ І НАУКИ УКРАЇНИ ДЕРЖАВНИЙ УНІВЕРСИТЕТ «ЖИТОМИРСЬКА ПОЛІТЕХНІКА» Система управління якістю відповідає ДСТУ ISO 9001:2015		П-04.00-04.04-184.00.1/М-01-2023
	Випуск 1	Зміни 0	Екземпляр № 1 Арк 12 / 57

29.	Плита необроблена – це:	<p>А) напівфабрикат із пласкою поверхнею й необробленими краями, отриманий із необробленого блока вирізанням або розколюванням;</p> <p>Б) плита, вирізана за визначеними розмірами, що являє собою елемент облицювання стін і стелі. Використовується шляхом кріплення до споруди механічними засобами або за допомогою вапняного розчину чи клею всередині приміщень та ззовні;</p> <p>В) плита, вирізана за визначеними розмірами, що являє собою елемент облицювання стелі. Використовується шляхом кріплення до споруди механічними засобами або за допомогою вапняного розчину чи клею всередині приміщень та ззовні;</p> <p>Г) плаский виріб із природного каменю квадратних або прямокутних стандартних розмірів, як правило, ≤ 610 мм, отриманий вирізуванням або розколюванням при номінальній товщині ≤ 12 мм;</p> <p>Д) плаский елемент із природного каменю, отриманий вирізуванням або розколюванням при номінальній товщині >20 мм, який укладається на кожен стіну, захоплює покриття підлоги і стикається з ним</p>
30.	Коли найчастіше використовують верстати стрічкового буріння?	<p>А) при відділенні моноліту від масиву вибухом</p> <p>Б) при відділенні моноліту від масиву суцільним оббурюванням;</p> <p>В) при відділенні моноліту від масиву розклинюванням;</p> <p>Г) при відділенні блоку від моноліту за допомогою канатного пиляння;</p> <p>Д) при відділенні блоку від моноліту баровою установкою</p>
31.	До безперервної дії транспортування належить транспорт:	<p>А) автомобільний;</p> <p>Б) залізничний;</p> <p>В) повітряний;</p> <p>Г) гідравлічний;</p> <p>Д) мехлопату</p>
32.	Як називається тверда оболонка Землі?	<p>А) атмосфера;</p> <p>Б) біосфера;</p> <p>В) стратосфера;</p> <p>Г) гідросфера;</p> <p>Д) літосфера</p>
33.	Детонуючий шнур служить для:	<p>А) підпалювання заряду ВР;</p> <p>Б) передачі детонації до заряду ВР;</p> <p>В) подачі звукового сигналу;</p> <p>Г) передачі електричного імпульсу;</p> <p>Д) передачі попереджувального сигналу</p>
Питання 2-го рівня складності «Знайдіть відповідність показникові з групи А показникові чи показникам з групи Б» (Вірна відповідь на питання оцінюється в 4 бали)		
34.	Вкажіть вірну послідовність виконання робіт: 1. розкривні роботи; 2. гірничо-капітальні роботи в період будівництва кар'єру; 3. видобувні роботи. 4. підготовка поверхні та осушення родовища;	<p>А) 2, 4, 1,3;</p> <p>Б) 4, 2, 1,3;</p> <p>В) 1, 4, 2,3;</p> <p>Г) 1, 2, 4,3;</p> <p>Д) 2, 1, 4,3.</p>
35.	За положенням відносно кінцевих контурів кар'єру капітальні траншеї поділяються на: 1. зовнішні; 2. групові; 3. комбіновані; 4. внутрішні; 5. загальні.	<p>А) 1, 2, 3, 4, 5;</p> <p>Б) 1, 2, 3, 4;</p> <p>В) 1, 4;</p> <p>Г) 1, 3, 4;</p> <p>Д) 1, 2, 4.</p>

Житомирська політехніка	МІНІСТЕРСТВО ОСВІТИ І НАУКИ УКРАЇНИ ДЕРЖАВНИЙ УНІВЕРСИТЕТ «ЖИТОМИРСЬКА ПОЛІТЕХНІКА» Система управління якістю відповідає ДСТУ ISO 9001:2015		П-04.00-04.04-184.00.1/М-01-2023
	Випуск 1	Зміни 0	Екземпляр № 1 Арк 13 / 57

36.	До основних робочих параметрів однокішневих екскаваторів відносяться: 1. глибина розвантаження; 2. максимальна дальність пересування у вибої; 3. радіуси черпання і розвантаження; 4. висота і глибина черпання; 5. висота розвантаження.	А) 1, 2, 3, 4, 5; Б) 1, 2, 4, 5; В) 1, 2, 3, 5; Г) 1, 2, 3; Д) 3, 4, 5.
37.	До механічного буріння належить: 1. ударне; 2. гідравлічне; 3. обертове; 4. ультразвукове; 5. шарошкове.	А) 1, 2, 3, 5; Б) 1, 3, 4; В) 1, 3, 5; Г) 1, 5; Д) 3, 4.
Питання 3-го рівня складності (Вірна відповідь на питання оцінюється в 6 балів)		
38.	Визначити годинну технічну продуктивність однокішневих екскаваторів при розробці скельних взірваних порід: При $E = 10$ – ємність ковша екскаватора, м ³ ; $K_e = 0,55$ – коефіцієнт екскавації; $K_{виб}$ – коефіцієнт вибою, який враховує вплив допоміжних операцій (0,85–0,9); $T_{ц.р} = 32,7$ – розрахункова тривалість робочого циклу екскаватора, с	А) 514,7; Б) 467; В) 568; Г) 349; Д) 789
39.	Визначити місткість одного метра свердловини, якщо: діаметр свердловини $d = 150$ мм, щільність заряджання $\Delta = 900$ кг/м ³ .	А) 12,5; Б) 15,8; В) 14,6; Г) 10; Д) 13,25
40.	Визначити балансові запаси при коефіцієнті вилучення $c_e=0,9$, проектній потужності $A_{ш.р}=1,8$ млн. т/рік та терміні існування шахти $T_n=84$ років	А) 160 млн. т; Б) 144 млн. т; В) 151,2 млн. т; Г) 168 млн. т; Д) 167,8 млн. т

Гарант освітньої програми _____

Володимир ШЛАПАК

Голова атестаційної комісії _____

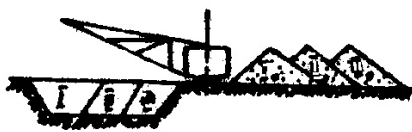
Сергій БАШИНСЬКИЙ

Житомирська політехніка	МІНІСТЕРСТВО ОСВІТИ І НАУКИ УКРАЇНИ ДЕРЖАВНИЙ УНІВЕРСИТЕТ «ЖИТОМИРСЬКА ПОЛІТЕХНІКА» Система управління якістю відповідає ДСТУ ISO 9001:2015		П-04.00-04.04-184.00.1/М-01-2023
	Випуск 1	Зміни 0	Екземпляр № 1 Арк 14 / 57

ТЕСТОВІ ЗАВДАННЯ

Відкриті гірничі роботи (1-й рівень складності)

- 1 Як називають бічні поверхні, що обмежують кар'єр і його вироблений простір?
- 2 Кут між лінією, що сполучає брівку верхнього уступу з брівкою нижнього уступу і горизонталлю називається:
- 3 Як відрізняється за величиною кут відкосу робочого борта кар'єру від неробочого?
- 4 Кут відкосу робочого борта кар'єру відносно кута відкосу робочого уступу:
- 5 Торець заходки називається:
- 6 Найбільша ширина вибою обмежується:
- 7 Частина уступу за його висотою, що відпрацьовується самостійними засобами виїмки, але обслуговується транспортом, спільним для всього уступу, називається:
- 8 Якщо на площадці розташовується устаткування, призначене для розробки (бурові верстати, екскаватори, транспортні засоби і т. д.), то вона називається
- 9 Канавоподібна відкрита гірнича виробка трапецевидного перерізу з певним поздовжнім профілем називається:
- 10 Капітальна траншея сполучає між собою:
- 11 Якщо капітальні траншеї розташовані по граничному контуру кар'єра на неробочому борту, то вони є:
- 12 Якщо капітальні траншеї розташовані на тимчасово законсервованих робочих уступах, то вони є:
- 13 Визначити схему проведення траншеї:

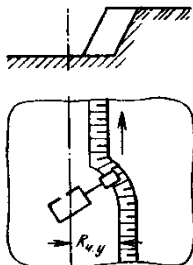


- 14 Встановлена проектом послідовність виконання об'ємів розкривних та видобувних робіт в часі, що забезпечують планомірну безпечну та економічну ефективну розробку родовищ за період існування кар'єру називається:
- 15 Встановлений порядок виконання розкривних, видобувних і гірничо-підготовчих робіт, що забезпечує безпечну, економічну і найповнішу виїмку запасів з дотриманням заходів по охороні природи має назву
- 16 Комплекс машин і механізмів, що забезпечує повний цикл виробничих процесів на кар'єрному вантажопотоці, становить:
- 17 Відношення об'єму розкриву до об'єму корисної копалини в кінцевих контурах кар'єру називається:
- 18 Відношення об'єму розкриву, переміщеного з кар'єру або в межах його границь за певний проміжок часу (година, квартал, місяць) до об'єму корисної копалини, видобутої за той же період часу

Житомирська політехніка	МІНІСТЕРСТВО ОСВІТИ І НАУКИ УКРАЇНИ ДЕРЖАВНИЙ УНІВЕРСИТЕТ «ЖИТОМИРСЬКА ПОЛІТЕХНІКА» Система управління якістю відповідає ДСТУ ISO 9001:2015		П-04.00-04.04-184.00.1/М-01-2023
	Випуск 1	Зміни 0	Екземпляр № 1 Арк 15 / 57

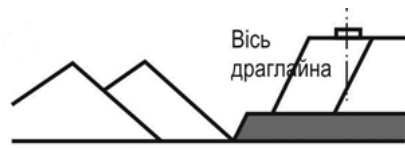
називається:

- 19 Відношення об'єму розкриву до об'єму корисної копалини, що видобувається при зміні кінцевих контурів кар'єру називається:
- 20 Питомий максимальний об'єм переміщуваних порід при якому витрати а видобування одиниці корисної копалини відкритим способом не перевищують аналогічні витрати при видобуванні підземним способом називається:
- 21 Об'ємний коефіцієнт розпушення вимірюється в:
- 22 Ваговий коефіцієнт розпушення вимірюється в:
- 23 Коефіцієнт розпушення показує:
- 24 Способи підготовки порід до виймання, при яких застосовуються екскаватори, скрепери та бульдозери називаються:
- 25 Горизонтальна відстань від осі обертання екскаватора до ріжучого краю зубів ковша при черпанні називається:
- 26 Вертикальна відстань від горизонту установки екскаватора до ріжучої кромки ковша при черпанні називається:
- 27 Горизонтальна відстань від осі обертання платформи екскаватора до середини ковша при розвантаженні називається:
- 28 Вертикальна відстань від горизонту установки екскаватора до нижньої кромки відкритого дна ковша називається:
- 29 Визначити тип вибою де працює механічна лопата:

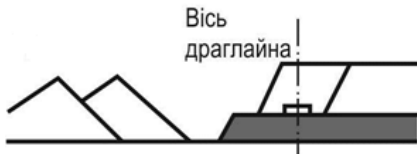


- 30 Який характерний тип екскаваторного вибою при веденні видобувних робіт механічною лопатою?
- 31 Який характерний тип екскаваторного вибою при проведенні розрізної траншеї механічною лопатою?
- 32 Розкривні роботи передбачають:
- 33 Яке черпання здійснює пряма механічна лопата?
- 34 Яке черпання може здійснювати зворотна механічна лопата?
- 35 При роботі кар'єрної механічної лопати повинна дотримуватись умова:
- 36 Драглайн може розробляти породи:
- 37 Радіус черпання драглайну із закиданням ковша, порівняно з радіусом без закидання:
- 38 Глибина черпання драглайну залежить від:
- 39 Драглайни застосовують при розробці
- 40 Визначити схему розташування драглайна:

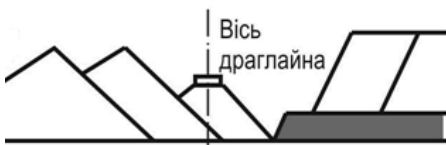
Житомирська політехніка	МІНІСТЕРСТВО ОСВІТИ І НАУКИ УКРАЇНИ ДЕРЖАВНИЙ УНІВЕРСИТЕТ «ЖИТОМИРСЬКА ПОЛІТЕХНІКА» Система управління якістю відповідає ДСТУ ISO 9001:2015		П-04.00-04.04-184.00.1/М-01-2023
	Випуск 1	Зміни 0	Екземпляр № 1 Арк 16 / 57



41 Визначити схему розташування драглайна:



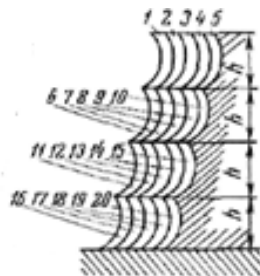
42 Визначити схему розташування драглайна:



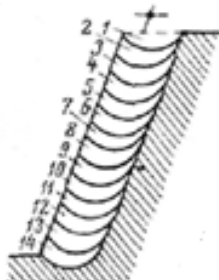
43 Визначити схему розташування драглайна:



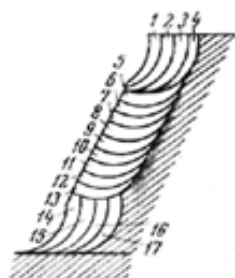
44 Вкажіть спосіб відпрацювання вибою роторним екскаватором:



45 Вкажіть спосіб відпрацювання вибою роторним екскаватором:

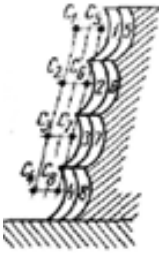


46 Вкажіть спосіб відпрацювання вибою роторним екскаватором:



47 Вкажіть спосіб відпрацювання вибою роторним екскаватором:

Житомирська політехніка	МІНІСТЕРСТВО ОСВІТИ І НАУКИ УКРАЇНИ ДЕРЖАВНИЙ УНІВЕРСИТЕТ «ЖИТОМИРСЬКА ПОЛІТЕХНІКА» Система управління якістю відповідає ДСТУ ISO 9001:2015		П-04.00-04.04-184.00.1/М-01-2023
	Випуск 1	Зміни 0	Екземпляр № 1 Арк 17 / 57



- 48 До кар'єрного транспорту циклічної дії відносять:
- 49 До безперервної дії транспортування належить транспорт:
- 50 Кількість вантажу, що вивозиться з кар'єру в одиницю часу називається
- 51 Вантажопідйомність автосамоскиду – це:
- 52 Вантажопідйомність вагону – це:
- 53 Пропускна здатність автодороги обраховується в:
- 54 Провізна здатність автодороги обраховується в:
- 55 Визначити керуючий кут для конвеєрного транспорту:
- 56 Визначити діапазон керуючого нахилу при залізничному транспорті:
- 57 Визначити діапазон керуючого нахилу при автомобільному транспорті:
- 58 Найбільший радіус повороту має:
- 59 Частина ваги локомотиву, що припадає на рушійні осі називається
- 60 Роз'їзди, що слугують для обміну потягів, називаються
- 61 Вирішальне значення на шляховий розвиток залізничних шляхів на уступі має:
- 62 Перебур свердловини призначений для:
- 63 Діаметр шпура у порівнянні з діаметром свердловини:
- 64 Підготовка до сортування при селективній екскавації включає:
- 65 Рекультивацію кар'єру проводять:
- 66 М'які, зруйновані напівскельні та скельні гірські породи переміщуються і складуються в насипи, які називають:
- 67 Кар'єри, що розробляють горизонтальні і пологі поклади, при постійній кількості розкривних і видобувних уступів розкривні породи розміщують у
- 68 При розробці похилих і крутих родовищ, при непостійній кількості розкривних і видобувних уступів розкривні породи розміщують у
- 69 В період будівництва і нарощування виробничої потужності кар'єрів на горизонтальних і пологих покладах можливо тільки
- 70 Відвальні роботи при автомобільному транспорті виконують:

Підземні гірничі роботи (1-й рівень складності)

- 71 Оберіть фразу, яка найбільш відповідно характеризує підземні гірничі роботи.
- 72 Які руди належать до не металевих?
- 73 До яких рудних тіл за потужністю належать рудні тіла з потужністю

Житомирська політехніка	МІНІСТЕРСТВО ОСВІТИ І НАУКИ УКРАЇНИ ДЕРЖАВНИЙ УНІВЕРСИТЕТ «ЖИТОМИРСЬКА ПОЛІТЕХНІКА» Система управління якістю відповідає ДСТУ ISO 9001:2015		П-04.00-04.04-184.00.1/М-01-2023
	Випуск 1	Зміни 0	Екземпляр № 1 Арк 18 / 57

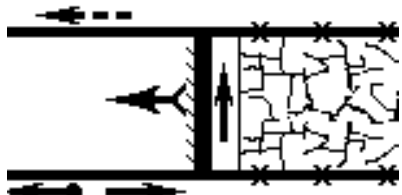
- від 5 до 10-15 м, при відпрацюванні яких очисні блоки (камери) розташовують довгою стороною за простяганням покладу?
- 74 До яких рудних тіл за кутом падіння належать рудні тіла з кутом падіння від 20-25 до 50 градусів, що розроблюються з поділом за падінням на поверхи, причому нахил лежачого боку недостатній для скочування по ньому відбитої руди під дією власної ваги?
- 75 До яких пластів за кутом падіння належать вугільні пласти з кутом падіння від 25,1 до 45 градусів?
- 76 До яких пластів за потужністю належать пласти вугілля і паливного сланцю з потужністю від 1,21 до 3,5 м?
- 77 Які вугільні пласти найбільш поширені в Україні?
- 78 В яких межах знаходиться термін служби шахти з річною потужністю більше 0,9 млн. т у разі здійснення її реконструкції?
- 79 Який гірничо-технологічний показник порід вимірюють за допомогою стандартного циліндра з вуглецевої сталі, шляхом притискання його до породи з зусиллям 150Н та обертання з частотою 400 мин-1 протягом 10 хвилин?
- 80 До якої категорії порід за міцністю належать породи з міцністю $f = 4...8$?
- 81 До яких руд за стійкістю належать руди, що дозволяють довготривалі незакріплені оголення покрівлі при прольоті 3 м та недовготривалі оголення при прольоті до 6-8 м або площею 50 – 150 м²?
- 82 До яких вугільних масивів за стійкістю належать масиви, які стійки у при вибійній смузі шириною 2 м протягом 1 доби?
- 83 Як називають тріщини у вугільній промисловості з шириною розкриття менше 5·10-5м?
- 84 До яких руд за тріщинуватістю належать руди з питомою тріщинуватістю $N = 1...2$?
- 85 Які породи у роздробленому стані називаються такими що злежуються?
- 86 При якому тиску швидкість наростання сорбції метану вугіллям затухає?
- 87 Починаючи з якої глибини пісковики, що залягають поряд з вугільними пластами, починають містити метан у вільному стані?
- 88 Як називається родовище або його частина, призначена для розробки одним рудником або шахтою.
- 89 На скільки категорій за величиною відносного метановиділення поділяють усі шахти?
- 90 На скільки періодів поділяється будівництво або реконструкція шахти?
- 91 Як називається період будівництва або реконструкції шахти, протягом якого здійснюється спорудження стволів?
- 92 Якій документ розроблюється для спорудження найбільш складних об'єктів шахтної поверхні та усіх підземних гірничих виробок?
- 93 До якої групи процесів відносяться такі процеси, як проведення

Житомирська політехніка	МІНІСТЕРСТВО ОСВІТИ І НАУКИ УКРАЇНИ ДЕРЖАВНИЙ УНІВЕРСИТЕТ «ЖИТОМИРСЬКА ПОЛІТЕХНІКА» Система управління якістю відповідає ДСТУ ISO 9001:2015			П-04.00-04.04- 184.00.1/М-01- 2023
	Випуск 1	Зміни 0	Екземпляр № 1	Арк 19 / 57

- виробок, очисна виїмка, транспортування корисної копалини та його збагачення і відвантаження на поверхні?
- 94 До яких виробок рудника належать штреки або орти, які розширюють у горизонтальну щілину на всю потужність рудного тіла?
- 95 Як називається похила або вертикальна виробка невеликого перерізу, призначена для перепуску руди під дією власної ваги?
- 96 Як називається похила гірнична виробка, пройдена в товщі корисних копалин відповідно підняття або падіння пласта і служить для провітрювання, переміщення людей і транспортування вантажів?
- 97 Як називають похилу виробку, що походить по масиву корисних копалин між відкотним і вентиляційним штреками і призначену для початку ведення очисних робіт довгими вибоями (лавами)?
- 98 Як називають похилу виробку, що походить по масиву корисних копалин між відкотним і вентиляційним штреками і призначену для початку ведення очисних робіт довгими вибоями (лавами)?
- 99 Яка з наведених виробок належить до розкривних?
- 100 Яка з наведених виробок належить до підготовчих?
- 101 Яка з наведених виробок належить до очисних?
- 102 Яка з перелічених виробок належить до розкривних?
- 103 Яка з перелічених виробок належить до підготовчих?
- 104 Яка з перелічених виробок належить до очисних?
- 105 Яка з перелічених виробок проводиться за падінням пласта і слугує для спуску копалин з вищих горизонтів на нижчі під дією власної ваги?
- 106 Як називається розкривна вертикальна гірнична виробка, що не має виходу на земну поверхню і призначена для підйому корисних копалин, підйому і спуску інших вантажів, вентиляції?
- 107 Як називається розкривна горизонтальна гірнична виробка, яку застосовують при гористому рельєфі місцевості, що має вихід на земну поверхню і виконує ті ж функції що і стволи?
- 108 Як називається розкривна горизонтальна гірнична виробка, що не має виходу на земну поверхню, пройдена вхрест простяганню пустих порід і призначена для розкриття пластів, обслуговування гірничих робіт в період розробки?
- 109 Як називається підготовча горизонтальна гірнична виробка, що не має виходу на земну поверхню і поведена за простяганням пласта (при горизонтальному заляганні – у будь-якому напрямку)?
- 110 Як називають горизонтальну виробку, яка не має виходу на поверхню і проводиться в потужному пласті вхрест простяганню від висячого до лежачого боку?
- 111 Як називається підготовча похила виробка, що не має виходу на поверхню і призначена для спуску корисних копалин з горизонту, що розташований вище, на нижчий за допомогою механічних установок?
- 112 Яке кріплення рекомендується встановлювати у виробках аркової форми з прогнозованим зміщенням порід покрівлі 250 мм?

Житомирська політехніка	МІНІСТЕРСТВО ОСВІТИ І НАУКИ УКРАЇНИ ДЕРЖАВНИЙ УНІВЕРСИТЕТ «ЖИТОМИРСЬКА ПОЛІТЕХНІКА» Система управління якістю відповідає ДСТУ ISO 9001:2015		П-04.00-04.04-184.00.1/М-01-2023
	Випуск 1	Зміни 0	Екземпляр № 1 Арк 20 / 57

- 113 Яке кріплення має також назву «штангове»?
- 114 З яким терміном експлуатації гірничих виробок може бути застосовано дерев'яне кріплення?
- 115 Яке кріплення знайшло найбільш широке застосування для підготовчих виробок?
- 116 Які зазори повинні бути з двох сторін стрічкового конвеєра відповідно до вимог «Правил безпеки»?
- 117 Який переріз виробки визначається перерізом її у світлі і товщиною кріплення та затяжок з запасом 10...20% за рахунок перебуру (неточності оконтурювання виробки).
- 118 Як називається внутрішній переріз виробки без кріплення?
- 119 Як називається переріз виробки, який включає в себе кріплення і затяжку?
- 120 Що потрібно зробити при зведенні постійного рамного чи збірного залізобетонного кріплення, щоб забезпечити працездатність кріплення і стійкість виробки під час експлуатації?
- 121 Під яким нахилом укладають рейкові колії (як і водовідливні канавки) у бік приствольного двору?
- 122 Як називається графічне зображення просторового розташування гірничих виробок у проекції на вертикальну площину спрямовану уздовж лінії падіння пласта?
- 123 Які виробки належать до головних виробок?
- 124 Як називається графічне зображення поділу шахтного поля на частини виробками для подальшого та ефективного здійснення очисних робіт?
- 125 Що характеризує комплекс взаємопов'язаних понять про форму виїмкових полів, порядок їх підготовки і відпрацювання, напрямок руху повітряного струменю, групування пластів, а також типи і види виробок?
- 126 Яка система розробки зображена на рисунку?

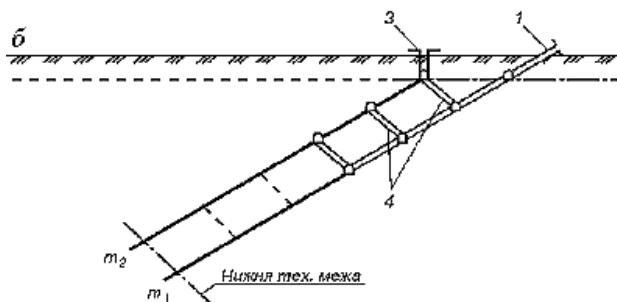


- 127 Яка система розробки зображена на рисунку?

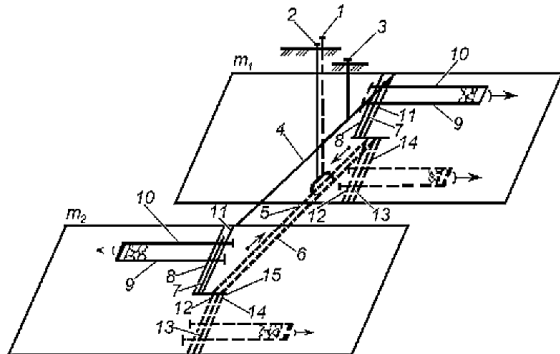


Житомирська політехніка	МІНІСТЕРСТВО ОСВІТИ І НАУКИ УКРАЇНИ ДЕРЖАВНИЙ УНІВЕРСИТЕТ «ЖИТОМИРСЬКА ПОЛІТЕХНІКА» Система управління якістю відповідає ДСТУ ISO 9001:2015		П-04.00-04.04-184.00.1/М-01-2023
	Випуск 1	Зміни 0	Екземпляр № 1 Арк 21 / 57

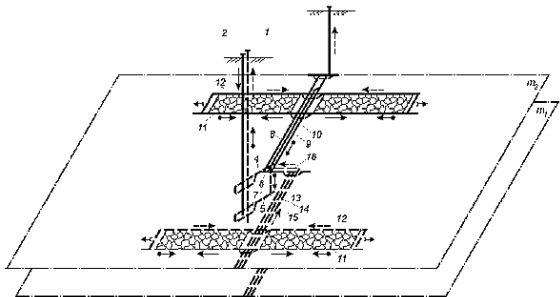
128 Якій спосіб розкриття шахтного поля зображено на рисунку?



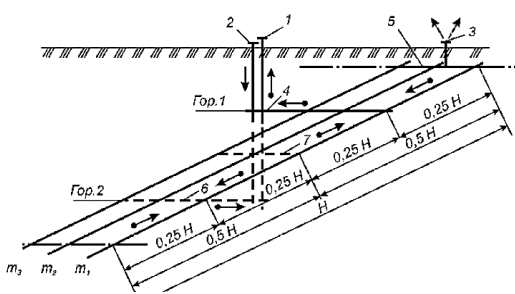
129 Якій спосіб розкриття шахтного поля зображено на рисунку?



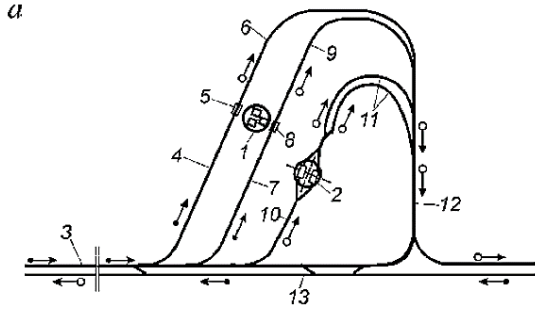
130 Якій спосіб розкриття шахтного поля зображено на рисунку?



131 Якій спосіб розкриття шахтного поля зображено на рисунку?

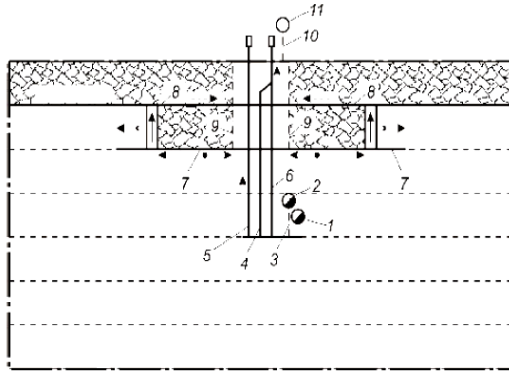


132 Яка технологічна схема приствольного двору зображена на рисунку?

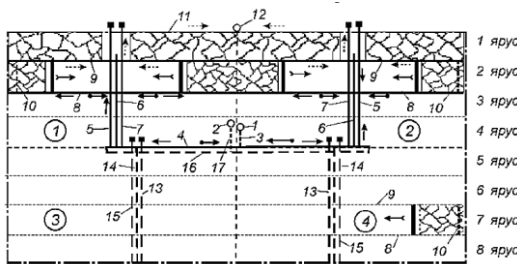


Житомирська політехніка	МІНІСТЕРСТВО ОСВІТИ І НАУКИ УКРАЇНИ ДЕРЖАВНИЙ УНІВЕРСИТЕТ «ЖИТОМИРСЬКА ПОЛІТЕХНІКА» Система управління якістю відповідає ДСТУ ISO 9001:2015		П-04.00-04.04-184.00.1/М-01-2023
	Випуск 1	Зміни 0	Екземпляр № 1 Арк 22 / 57

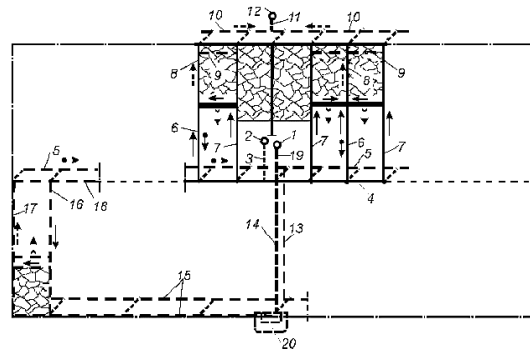
133 Який спосіб підготовки шахтного поля зображено на рисунку?



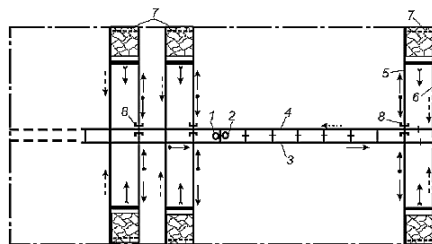
134 Який спосіб підготовки шахтного поля зображено на рисунку?



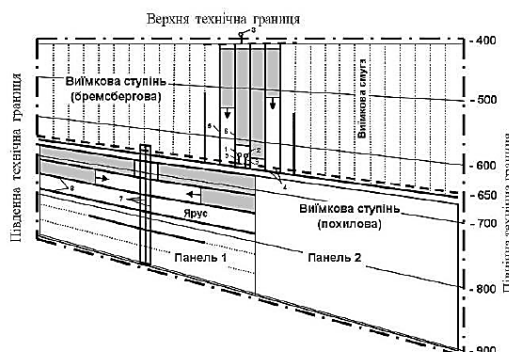
135 Який спосіб підготовки шахтного поля зображено на рисунку?



136 Який спосіб підготовки шахтного поля зображено на рисунку?

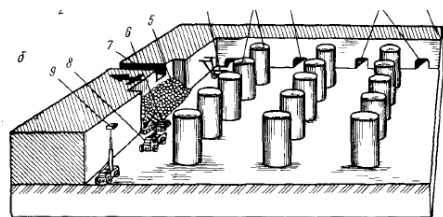


137 Який спосіб підготовки шахтного поля зображено на рисунку?

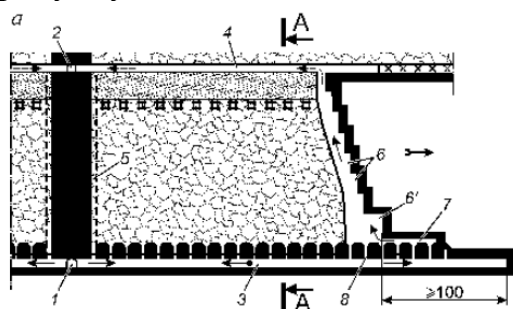


138 Яка система розробки зображена на рисунку?

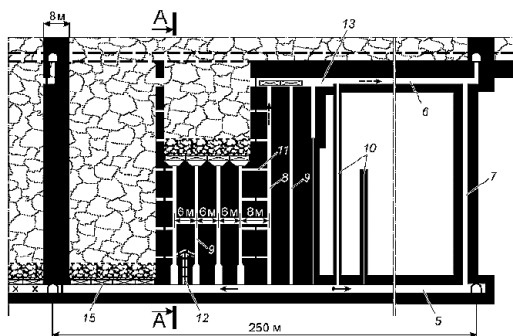
Житомирська політехніка	МІНІСТЕРСТВО ОСВІТИ І НАУКИ УКРАЇНИ ДЕРЖАВНИЙ УНІВЕРСИТЕТ «ЖИТОМИРСЬКА ПОЛІТЕХНІКА» Система управління якістю відповідає ДСТУ ISO 9001:2015		П-04.00-04.04-184.00.1/М-01-2023
	Випуск 1	Зміни 0	Екземпляр № 1 Арк 23 / 57



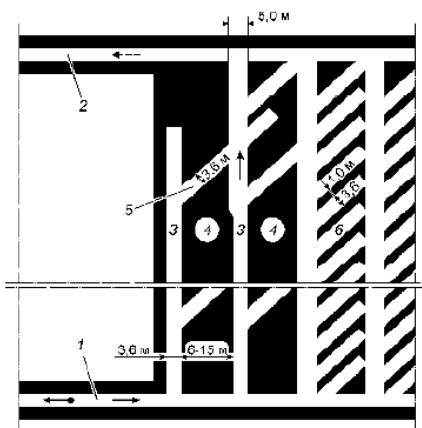
139 Як правильно називається система розробки, що зображена на рисунку?



140 Як правильно називається система розробки, що зображена на рисунку?



141 Як правильно називається система розробки, що зображена на рисунку?



142 Який прохідницький процес не належить до нормованих?

143 Який прохідницький процес належить до допоміжних?

144 Який прохідницький процес забороняється суміщати з іншими при проведенні горизонтальних і похилих виробок?

145 Яка система розробки пологих вугільних пластів потужністю до 1,2...1,3 м будь-якої газоносності і небезпеки з викидів, зі здимаючими породами підшви широко застосовується у вугільних шахтах Донбасу

Житомирська політехніка	МІНІСТЕРСТВО ОСВІТИ І НАУКИ УКРАЇНИ ДЕРЖАВНИЙ УНІВЕРСИТЕТ «ЖИТОМИРСЬКА ПОЛІТЕХНІКА» Система управління якістю відповідає ДСТУ ISO 9001:2015			П-04.00-04.04-184.00.1/М-01-2023
	Випуск 1	Зміни 0	Екземпляр № 1	Арк 24 / 57

- на великих глибинах?
- 146 При якому способі проведення пластового штреку при підготовці стовпів порода від проведення не залишається у шахті?
- 147 Яка стовпова система розробки вугільних пластів застосовується на пластах потужністю до 2,0 м з тривкими боковими породами і витриманими елементами залягання?
- 148 Який спосіб проведення виробок застосовується при проведенні виробок у складних гірничо-геологічних умовах?
- 149 Яка схема підготовки відкотних горизонтів застосовується на потужних покладах з інтенсивним транспортуванням?
- 150 Цілик, якої ширини необхідно залишати, при проведенні штреку вприсічку?

Основи гірничого виробництва (1-й рівень складності)

- 151 Як називається напрямок лінії перетину подошви або покрівлі пласта з горизонтальною площиною?
- 152 Відновлення порушених земель – це:
- 153 Який кут падіння мають пласти з пологим заляганням?
- 154 Яку потужність мають середньої потужності пласти?
- 155 Вугілля яких марок використовується для коксування?
- 156 До якої категорії належать запаси цілих районів, басейнів, які лише попередньо розвідані?
- 157 Як називається кар'єр при розробці розсипних копалин?
- 158 Що розуміють під об'єднанням декількох вугільних шахт?
- 159 Визначте вірний ряд нормованих потужностей вугільних шахт, кар'єрів і збагачувальних фабрик:
- 160 Яке явище супроводжується викидом у виробку значної кількості газу і подрібненого вугілля (до кількох тисяч тонн)?
- 161 Як називається найнижча частина стволу, яка розміщена нижче горизонту приствольного двору?
- 162 Як називається комплекс гірничих виробок, який споруджується біля стволів, для забезпечення нормального протікання процесів передачі корисних копалин, породи з горизонтальних виробок у стволи, для спускання в шахту людей, матеріалів, обладнання і підняття їх на поверхню, а також для ряду інших операцій?
- 163 Як називаються гірничі утворення (виробки) невеликого перерізу циліндричної форми довжиною більше 5 м і діаметром понад 70 мм?
- 164 На пластах з якими кутами нахилу знайшли застосування способи розкриття похилими стволами?
- 165 При яких кутах падіння в шахтах, небезпечних за газом, забороняється низхідний напрям відпрацьованого (вихідного) струменю повітря?
- 166 Що розуміють під напруженням, що виникає у масиві порід навколо гірничих виробок, внаслідок гравітаційних (сил ваги) і тектонічних сил?

Житомирська політехніка	МІНІСТЕРСТВО ОСВІТИ І НАУКИ УКРАЇНИ ДЕРЖАВНИЙ УНІВЕРСИТЕТ «ЖИТОМИРСЬКА ПОЛІТЕХНІКА» Система управління якістю відповідає ДСТУ ISO 9001:2015			П-04.00-04.04-184.00.1/М-01-2023
	Випуск 1	Зміни 0	Екземпляр № 1	Арк 25 / 57

- 167 Яка форма перерізу виробки найбільш відповідає рівномірному розподілу напруження, якщо вертикально складова перевищує горизонтальну складову напруження?
- 168 Як називається зона навколо очисного вибою, в якій присутній підвищений гірський тиск?
- 169 Яка повинна бути відстань між рухомими транспортними засобами і рамним кріплення відповідно до вимог «Правил безпеки»?
- 170 Як називається переріз виробки, який містить в себе кріплення і затяжку?
- 171 Які способи руйнування порід найбільш поширені?
- 172 Як називається спосіб проведення пластової виробки, якщо ширину вибою у робочому пласті приймають значно ширшою, ніж у породі, а саме такою, щоб можна було в утвореному після виймання вугілля просторі розмістити породу, одержану при підриванні її у виробці, і розташувати необхідне технологічне обладнання?
- 173 У яких умовах доцільно застосовувати буро вибухові роботи при проведенні горизонтальних, вертикальних і похилих виробок?
- 174 Які вироби належать до вибухових матеріалів?
- 175 Яким параметром оцінюється ефективність вибухових робіт?
- 176 Які свердла доцільно застосовувати для буріння шпурів по більш міцних породах з коефіцієнтом міцності від 4...6 до 12?
- 177 Як називається ємність, за допомогою якої породу видають на поверхню з вибою вертикального стволу?
- 178 Що потрібно зробити перед навантаженням породи?
- 179 Що потрібно зробити при зведенні постійного рамного чи збірного залізобетонного кріплення, щоб забезпечити працездатність кріплення і стійкість виробки під час експлуатації?
- 180 Під яким нахилом укладають рейкові колії (як і водовідливні канавки) у бік приствольного двору?
- 181 Як називається верхня частина ствола до глибини 30...50 м, яка необхідна для розташування обладнання при проведенні основної його частини?
- 182 Яка схема проведення стволу описується нижче? Після проведення БПР і провітрювання прибирають спочатку частину породи біля стінок і встановлюють там металеву опалубку, заповнюють її бетоном, а вже потім закінчують вантаження решти породи.
- 183 З яких елементів складається конструкція забивного кріплення, що огорожує вибій стволу від пливуну?
- 184 При яких очікуваних припливах води застосовують проведення ствола з тампонажем порід?
- 185 Який спосіб виймання вугільних пластів використовує принцип сколу зовнішньої зони вибою, де масив уже значно ослаблений за рахунок відтиснення його осідаючою покрівлею, що забезпечує набагато меншу подрібненість вугілля?

Житомирська політехніка	МІНІСТЕРСТВО ОСВІТИ І НАУКИ УКРАЇНИ ДЕРЖАВНИЙ УНІВЕРСИТЕТ «ЖИТОМИРСЬКА ПОЛІТЕХНІКА» Система управління якістю відповідає ДСТУ ISO 9001:2015			П-04.00-04.04- 184.00.1/М-01- 2023
	Випуск 1	Зміни 0	Екземпляр № 1	Арк 26 / 57

- 186 На пластах якої потужності знайшло застосування бурошнекове виймання вугілля на шахтах Львівсько-Волинського басейну?
- 187 Сутність яких систем розробки полягає в тому, що очисні й підготовчі роботи проводять одночасно в одному і тому ж напрямку, найчастіше від бремсбергів, ухилів чи поверхових квершлагів до меж виймального поля?
- 188 Як називають спеціальні площадки, на яких розміщують розкривні (порожні) породи і некондиційні корисні копалини, що виймаються, при відкритій розробці родовищ, якщо вони розміщені у відпрацьованому просторі?
- 189 Що є кількісною характеристикою відносного обсягу розкривних порід у межах кар'єрного поля, яка показує, скільки одиниць породи необхідно перемістити для видобутку одиниці корисної копалини?
- 190 В який період роботи кар'єру виконуються експлуатаційні розкривні та добувні гірничі роботи з проектною продуктивністю?
- 191 Який метод підривних робіт застосовують досить часто в різних природних умовах і при різноманітному порядку проведення гірничих робіт?
- 192 Який спосіб буріння застосовують для порід, які належать до поза категорійних?
- 193 Як називається кількість гірської маси, що переміщується за одиницю часу в кар'єрі?
- 194 Який вид транспорту може бути ефективно застосовано в період будівництва кар'єру, при інтенсивній розробці родовищ з великою швидкістю просування вибоїв і високому темпі заглиблення гірських робіт?
- 195 Яке обладнання застосовують для найкоротшого переміщення розкривних порід у відпрацьований простір?
- 196 Які допоміжні роботи при експлуатації виймально-навантажувального обладнання та транспортних засобів найбільш важкі узимку?
- 197 Які особливості геологічної будови родовищ групи гранітів визначають можливі області використання продукції з каменю в будівництві та специфіку технології добування блоків, що забезпечує мінімальний контакт людини з породою?
- 198 Що має вирішальний вплив на вибір технології та комплексів устаткування для добування блоків каменю і подальшу їх обробку?
- 199 Для чого застосовують канатні пилки?
- 200 Де встановлюється гідравлічна турбіна при турбінному бурінні?
- 201 Що не належить до підземного обладнання бурових установок?
- 202 Що уможливорює виправляти викривлення свердловини або ж викривлювати свердловину в заданому, потрібному, напрямку, в тому числі направляти її по робочому пласту і тим самим підвищувати нафтовіддачу?
- 203 Що відбувається, коли пластовий тиск нафти перевищує

Житомирська політехніка	МІНІСТЕРСТВО ОСВІТИ І НАУКИ УКРАЇНИ ДЕРЖАВНИЙ УНІВЕРСИТЕТ «ЖИТОМИРСЬКА ПОЛІТЕХНІКА» Система управління якістю відповідає ДСТУ ISO 9001:2015			П-04.00-04.04-184.00.1/М-01-2023
	Випуск 1	Зміни 0	Екземпляр № 1	Арк 27 / 57

- гідростатичний тиск в свердловині?
- 204 Який газ належать до групи парникових газів?
- 205 Як називається трубопровід, який використовують для збору газу з свердловин на газозбірному пункті комплексної підготовки газу?
- 206 З якою метою використовують нафту при видобуванні солі способом вилугування?
- 207 Що розуміють під термічним процесом, метою якого є утворення кускового матеріалу з дрібних руд та тонко подрібненого концентрату?
- 208 Який початковий матеріал використовують для виробництва портландцементу?
- 209 Якими головними критеріями визначається цінність декоративного каменю?
- 210 Що повинні обов'язково мати усі особи, які спускаються в шахту?
- 211 На яких відстанях від дифузора вентилятора і будівель дегазаційних установок дозволяється палити та користуватися відкритим вогнем?
- 212 Який процес технології добування руди найбільш трудомісткий?
- 213 За допомогою якого обладнання зменшується пиловиділення на щебених кар'єрах?
- 214 На яких пластах застосовують видобування вугілля щитовими агрегатами?
- 215 Що означає позначення “РВ” на електричному обладнанні?
- 216 Яка величина електроструму (при 50–60 Гц) є безпечною для людини?
- 217 У якому обладнанні повинен виконуватись спуск–підйом людей у вертикальних виробках?
- 218 Яке обладнання призначене для крупного подрібнення?
- 219 Який воєнізований підрозділ закріплюється за кожною шахтою?
- 220 Яка місткість ковшів крокуючих драглайнів?
- 221 За допомогою шарошки:
- 222 При якому способі розколювання блоків навантаження стінок шпурів здійснюється клиновидними або циліндричними з еластичною оболонкою пристроями?
- 223 Які алмазні втулки канатних пилок мають більший строк служби?
- 224 Різ якої максимальної глибини можна зробити за допомогою барової машини?
- 225 Пропил якої глибини здатна зробити кільцева каменерізальна машина?
- 226 Пропил якої глибини здатна зробити дискова каменерізальна машина?
- 227 На яку максимальну глибину можуть розпушувати породу навісні тракторні розпушувачі?
- 228 Який терморізак працює на дизельноповітряній суміші?
- 229 Який метод базується на створенні ударної хвилі у рідині, яка заповнює шпур?
- 230 Яка рекомендована глибина шпурів при застосуванні НРС?

Житомирська політехніка	МІНІСТЕРСТВО ОСВІТИ І НАУКИ УКРАЇНИ ДЕРЖАВНИЙ УНІВЕРСИТЕТ «ЖИТОМИРСЬКА ПОЛІТЕХНІКА» Система управління якістю відповідає ДСТУ ISO 9001:2015			П-04.00-04.04- 184.00.1/М-01- 2023
	Випуск 1	Зміни 0	Екземпляр № 1	Арк 28 / 57

(1-й рівень складності)

- 231 Порох – це...
- 232 Амоніти, грамоніти, вугленіти – це...
- 233 Який показник вибуху ВР за класичним методом Геса визначається як різниця у висоті свинцевих стовпчиків до і після випробування в міліметрах?
- 234 Який показник вибуху ВР визначається за допомогою копра Каста?
- 235 У яких одиницях вимірюється чутливість ВР до удару?
- 236 Яку роль відіграє дерев'яне борошно у складі ВР?
- 237 Що додають у склад ВР для зниження чутливості ВР до зовнішніх механічних дій?
- 238 Яку роль відіграє тротил у складі аміачно-селітрових ВР?
- 239 ВР якого класу за запобіжністю може використовуватися лише у породах вибоїв підземних виробок, в яких виділяється метан і відсутній вугільний пил?
- 240 Яка вибухова сполука належить до нітросполук?
- 241 З яких компонентів складаються ігданіти?
- 242 Яка вибухова речовина належить до водомістких ВР?
- 243 Бездимний (колоїдний) порох – це ВР що...
- 244 Як впливає наявність міцної оболонки сумішевих ВР на їхню швидкість детонації D?
- 245 Емульсійні ВР типу «Україніт» містять в собі:
- 246 Яка ініціююча ВР має блідо-жовтий колір?
- 247 Яка ініціююча ВР має золотисто-жовтий колір?
- 248 Яка ініціююча ВР енергійно взаємодіє з аміачною селітрою?
- 249 Чим зовнішньо відрізняється ДША від ВША?
- 250 За допомогою чого можна ідентифікувати запобіжний електродетонатор?
- 251 Який колір зовнішньої оболонки має ВША?
- 252 Як називається капсуль-детонатор з уведеним у нього відрізком вогнепровідного шнура?
- 253 Яка мінімальна довжина вогнепровідного шнура може бути згідно правил безпеки?
- 254 Яка з первинних ініціюючих ВР застосовується у алюмінієвих гільзах?
- 255 Сповільнення в електродетонаторах досягається:
- 256 Що означає буква Ж у назві електродетонатора після скорочення ЕД? Наприклад, ЕД №8 ж.
- 257 Як розшифровується аббревіатура ЭДКЗ?
- 258 Яка вимога повинна дотримуватися при застосуванні конденсаторної підривної машинки у простих послідовних мережах?
- 259 Який спосіб ініціювання необхідно застосовувати при порядному підриванні свердловин при наявності блукаючих струмів у масиві?
- 260 Як розміщуються бойовики при безкапсульному способі ініціювання у обводнених свердловинах?

Житомирська політехніка	МІНІСТЕРСТВО ОСВІТИ І НАУКИ УКРАЇНИ ДЕРЖАВНИЙ УНІВЕРСИТЕТ «ЖИТОМИРСЬКА ПОЛІТЕХНІКА» Система управління якістю відповідає ДСТУ ISO 9001:2015			П-04.00-04.04- 184.00.1/М-01- 2023
	Випуск 1	Зміни 0	Екземпляр № 1	Арк 29 / 57

- 261 Які недоліки має детонаційний шнур?
- 262 Для чого застосовують велике уповільнення КДБ-С при порядному підриванні свердловин?
- 263 За рахунок чого утворюється необхідний час уповільнення серій вибухів при застосування однакових великих внутрішньо-свердловинних уповільнень у системі «Імпульс»?
- 264 До переваг клиновидної схеми ініціювання належить ...
- 265 Зона нерегульованого дроблення це:
- 266 Основна перевага короткоуповільненого підривання це:
- 267 Одним з недоліків шпурового методу є:
- 268 Яким чином здійснюється уведення патронів в вертикальні шпури глибиною більше 2 м?
- 269 З якого матеріалу виготовляють забійник, мірний совок та зарядну воронку?
- 270 Який метод підривних робіт застосовується при видобуванні корисних копалин на відкритих розробках, в гідротехнічному і транспортному будівництві при проходженні траншей і котлованів?
- 271 Глибина свердловин при свердловинному методі підривних робіт?
- 272 Основний недолік методу камерних зарядів – це:
- 273 Який метод підривних робіт застосовують для дроблення негабариту, валунів, мерзлоти, льоду, перебивання рейок, дерев, при ліквідації заколювань уступу, навислої породи тощо?
- 274 Який метод підривних робіт застосовують для подолання завищеного опору по підошві уступу свердловини?
- 275 Яку рідину заливають у генератори тиску хімічні «Літокол» перед використанням?
- 276 Як швидко після підривання камерних зарядів можна оглядати місце вибуху?
- 277 Відстань від вибою де підривання здійснюється у режимі струсного підривання до місця укриття майстра-підривника повинна бути:
- 278 Знищення неводостійких ВР проводять:
- 279 Вибухові речовини і детонаційні шнури необхідно спалювати:
- 280 Бойовий звуковий сигнал при вибухових роботах:
- 281 Допуск людей до місця вибуху після його проведення дозволяється:
- 282 Заряджання свердловин після вогняного буріння дозволяється через:
- 283 Яке підривання застосовується для отримання бортів виїмок з гладкими і крутими укосами?
- 284 В якому порядку здійснюється ініціювання контурних свердловин або шпурів?
- 285 Скільки бойовиків розташовують в одному суцільному заряді, якщо глибина свердловини більше 15 м?
- 286 Найбільш ефективний порядок ініціювання свердловинних зарядів?
- 287 Яка підривна машинка належить до батарейних?
- 288 Яка підривна машинка належить до індукторних?

Житомирська політехніка	МІНІСТЕРСТВО ОСВІТИ І НАУКИ УКРАЇНИ ДЕРЖАВНИЙ УНІВЕРСИТЕТ «ЖИТОМИРСЬКА ПОЛІТЕХНІКА» Система управління якістю відповідає ДСТУ ISO 9001:2015			П-04.00-04.04-184.00.1/М-01-2023
	Випуск 1	Зміни 0	Екземпляр № 1	Арк 30 / 57

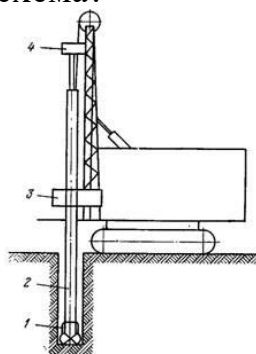
- 289 Скільки шарів має детонаційна трубка?
- 290 Скільки детонаційних трубок можна під'єднати до одного КДБ-П системи «Імпульс» за допомогою сполучника хвилеводів?
- 291 В якій схемі з'єднання сила струму буде однаковою у всіх електродетонаторах?
- 292 При використанні якої схеми з'єднання електродетонаторів необхідно більш потужне джерело струму і більше проводу?
- 293 З яким кисневим балансом вибухові речовини допущені до підривних робіт у підземних гірничих виробках.
- 294 При якому кисневому балансі вибухової речовини вибух буде мати максимальну потенційну енергію?
- 295 Які форми перетворення вибухової речовини є паразитними?
- 296 Як називається найменший діаметр заряду ВР, при якому ще можлива стійка детонація?
- 297 Як змінюється швидкість детонації заряду при зміні діаметру заряду?
- 298 Як змінюється швидкість детонації сумішевих вибухових речовин при збільшенні щільності?
- 299 Довжина набивки шпурів на відритих розробках?
- 300 Необхідно спалювати ВМ:
- 301 Швидкість детонації ДШ складає ...
- 302 Яку швидкість детонації має детонаційна трубка (хвилевід)?
- 303 При якому часі уповільнення між зарядами сейсмічна дія буде нижча ніж при одночасному підриванні цих зарядів?
- 304 При якому часі сповільнення між свердловинними зарядами вибух вважається короткоуповільненим?
- 305 При якому часі сповільнення між шпуровими зарядами вибух вважається короткоуповільненим?
- 306 Величина якого струму є безпечною і не викликає вибуху протягом тривалого часу?
- 307 Довжина кінцевих проводів електродетонатора складає ...
- 308 Виберіть значення постійного струму, який гарантовано викликає спрацювання ста послідовно з'єднаних електродетонаторів.
- 309 Виберіть значення постійного струму, який гарантовано викликає спрацювання сто десяти послідовно з'єднаних електродетонаторів.
- 310 Виберіть значення перемінного струму, який гарантовано викликає спрацювання ста послідовно з'єднаних електродетонаторів.
- Гірничі машини та комплекси (1-й рівень складності)***
- 311 Оберіть варіант, який найбільш повно відповідає визначенню терміна «гірничі машини»:
- 312 Які конструктивні вимоги до гірничих машин, що працюють в обмеженому робочому просторі?
- 313 Які вимоги до деталей гірничих машин обумовлені агресивністю і запиленістю робочого середовища?

Житомирська політехніка	МІНІСТЕРСТВО ОСВІТИ І НАУКИ УКРАЇНИ ДЕРЖАВНИЙ УНІВЕРСИТЕТ «ЖИТОМИРСЬКА ПОЛІТЕХНІКА» Система управління якістю відповідає ДСТУ ISO 9001:2015			П-04.00-04.04-184.00.1/М-01-2023
	Випуск 1	Зміни 0	Екземпляр № 1	Арк 31 / 57

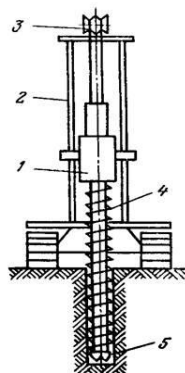
- 314 Яким вимогам повинні задовольняти гірничі машини?
- 315 Яка максимальна вага ручних відбійних молотків?
- 316 Для яких робіт використовуються відбійні молотки?
- 317 До яких властивостей належить твердість ?
- 318 Як називається здатність породи чинити опір проникненню в неї іншого тіла, яке не використовує при цьому залишкових деформацій?
- 319 Як називається спосіб руйнування гірських порід при малій швидкості силового впливу?
- 320 Як називається здатність гірської породи піддавати інструмент зносу?
- 321 Як називається спосіб буріння, при якому поворот інструменту відбувається між ударами?
- 322 Яке призначення телескопічного перфоратора?
- 323 Для порід якої тривкості характерна область застосування верстатів ударно-обертального буріння?
- 324 Що належить до переваг верстатів СБУ?
- 322 Область застосування верстатів обертального буріння СБР породи тривкістю
- 326 Область застосування верстатів шарошкового буріння:
- 327 Перевагами шарошkových верстатів є:
- 328 Руйнування породи шарошками відбувається за рахунок:
- 329 Видалення бурового шламу на верстатах шарошкового буріння відбувається:
- 330 Екскаватором називається:
- 331 Для яких робіт використовується зворотна лопата?
- 332 Чому при переході горизонтальних виробок по породах міцністю $f < 4$ застосовуються прохідницькі комбайни?
- 333 Робочим обладнанням драглайна є:
- 334 Перевагою екскаватора-драглайна є:
- 335 Ланцюгові екскаватори належать до машин:
- 336 Робочим обладнанням роторного екскаватора є:
- 337 У маркуванні гідромонітора число 250 позначає:
- 338 Для міцних порід у земснаряді застосовується розпушувач:
- 339 У маркуванні земснаряду 500–70 число 70 позначає:
- 340 У земснарядах застосовуються насоси:
- 341 Обладнання для розчищення ділянок від дрібнолісся називається:
- 342 Головним параметром бульдозера є:
- 343 Що дозволяє досягти радіальна підвіска розпушувача?
- 344 Який тип екскаватора не належить до одноківшевих?
- 345 Головний параметр розпушувача:
- 346 Головний параметр скрепера:
- 347 Що є головним параметром лебідок?
- 348 На скільки класів за технологічною ознакою можна поділити гірничі машини для відкритих гірничих робіт?
- 349 На які групи ділиться клас виймально-навантажувальних машин?

Житомирська політехніка	МІНІСТЕРСТВО ОСВІТИ І НАУКИ УКРАЇНИ ДЕРЖАВНИЙ УНІВЕРСИТЕТ «ЖИТОМИРСЬКА ПОЛІТЕХНІКА» Система управління якістю відповідає ДСТУ ISO 9001:2015		П-04.00-04.04-184.00.1/М-01-2023
	Випуск 1	Зміни 0	Екземпляр № 1 Арк 32 / 57

- 350 На які типи підрозділяється група одноківшевих екскаваторів?
- 351 Типи машин класифікуються за такими ознаками:
- 352 Який спосіб буріння отримав найбільшого поширення на відкритих гірничих роботах?
- 353 Які відмінності мають верстати для здійснення похилого буріння свердловин, порівняно зі верстатами, призначеними для буріння лише вертикальних свердловин?
- 354 Енергія удару перфоратора становить:
- 355 Вказати марки верстатів обертального буріння зі шнекової видачею бурового шламу:
- 356 Що з перерахованих елементів має гідромонітор ДМН-250?
- 357 Який з перерахованих способів буріння належить до немеханічних (фізичних)?
- 358 Який з перерахованих способів буріння належить до механічних?
- 359 Якому типу бурового верстата відповідає зображена конструктивна схема?

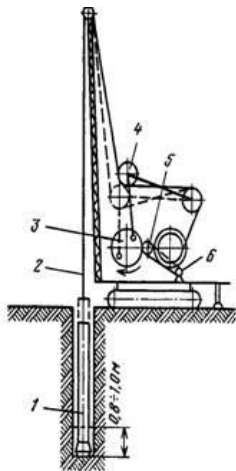


- 360 Якому типу бурового верстата відповідає зображена конструктивна схема?

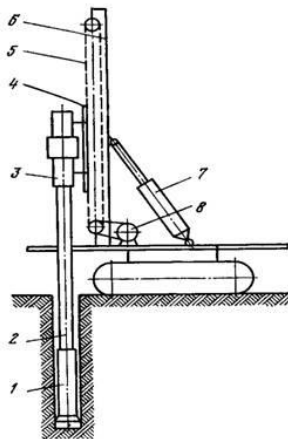


- 361 Якому типу бурового верстата відповідає зображена конструктивна схема?

Житомирська політехніка	МІНІСТЕРСТВО ОСВІТИ І НАУКИ УКРАЇНИ ДЕРЖАВНИЙ УНІВЕРСИТЕТ «ЖИТОМИРСЬКА ПОЛІТЕХНІКА» Система управління якістю відповідає ДСТУ ISO 9001:2015		П-04.00-04.04-184.00.1/М-01-2023
	Випуск 1	Зміни 0	Екземпляр № 1 Арк 33 / 57



362 Якому типу бурового верстата відповідає зображена конструктивна схема?



363 Які з зазначених варіантів не належать до конструкції обертально-подаючого механізму?

364 З яких конструктивних елементів складаються обертачі всіх бурових верстатів?

365 Вкажіть до якого типу відносяться екскаватори з такими характеристиками:

місткість ковша (0,5-2 м³, універсальне робоче устаткування; дизельний або дизель-електричний привід і зазвичай пневмоколісний хід.

366 Вкажіть до якого типу відносяться екскаватори з такими характеристиками:

мають потужне робоче устаткування у вигляді прямої механічної лопати з ковшем місткістю від 2 до 12-15 м³. Привід екскаваторів електричний, багатомоторний, хід гусеничний.

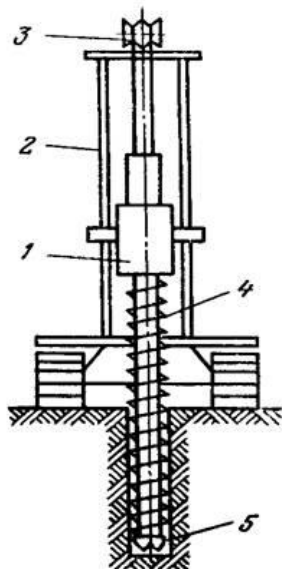
367 Вкажіть до якого типу відносяться екскаватори з такими характеристиками:

мають подовжені розміри робочого устаткування, виконаного у вигляді прямої механічної лопати. Місткість ковша змінюється в широких межах – від 4 до 100 м³ і більше. Екскаватори з місткістю

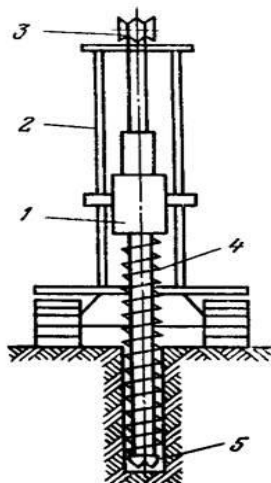
Житомирська політехніка	МІНІСТЕРСТВО ОСВІТИ І НАУКИ УКРАЇНИ ДЕРЖАВНИЙ УНІВЕРСИТЕТ «ЖИТОМИРСЬКА ПОЛІТЕХНІКА» Система управління якістю відповідає ДСТУ ISO 9001:2015		П-04.00-04.04-184.00.1/М-01-2023
	Випуск 1	Зміни 0	Екземпляр № 1 Арк 34 / 57

ковша 5-15 м³ застосовують для навантаження породи в транспортні засоби, розташовані вище місця стояння екскаватора.

- 368 У назві кар'єрної машини ЭШ-4/45 цифра 4 означає:
 369 У назві кар'єрної машини ЭШ-4/45 цифра 45 означає:
 370 У назві кар'єрної машини ЕКГ-5 цифра 5 означає:
 371 Кар'єрна виймальна машина ЭШ-4/45 – це:
 372 Кар'єрна виймальна машина ЕКГ-5 – це:
 373 СБУ-125 – це:
 374 СБШ-320 – це:
 375 Atlas Copco DM30 це:
 376 ROC L8 це:
 377 Якою цифрою позначено обертач на конструктивній схемі верстата обертального буріння різцевими коронками?

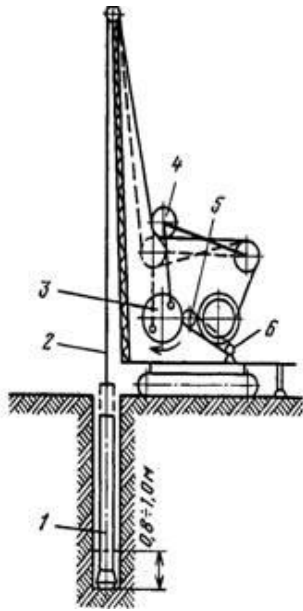


- 378 Якою цифрою позначена шнекова штанга на конструктивній схемі верстата обертального буріння різцевими коронками?

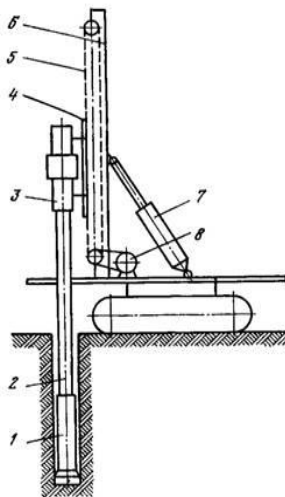


- 379 Якою цифрою позначений буровий снаряд на конструктивній схемі верстата ударно-канатного буріння?

Житомирська політехніка	МІНІСТЕРСТВО ОСВІТИ І НАУКИ УКРАЇНИ ДЕРЖАВНИЙ УНІВЕРСИТЕТ «ЖИТОМИРСЬКА ПОЛІТЕХНІКА» Система управління якістю відповідає ДСТУ ISO 9001:2015		П-04.00-04.04-184.00.1/М-01-2023
	Випуск 1	Зміни 0	Екземпляр № 1 Арк 35 / 57



- 380 Якою цифрою позначений пневмоударник на конструктивній схемі верстата ударно-обертального буріння?



Обладнання та інструмент для видобування і обробки природного каменю (1-й рівень складності)

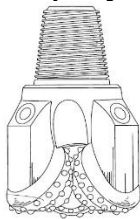
- 381 Що є робочим органом барової установки?
- 382 Що є робочим органом канатопильної установки?
- 383 Навіщо до робочого органу барової установки включають циліндричні армовані різці?
- 384 Як змінюється продуктивність барової машини при високій тріщинуватості масиву?
- 385 Що не належить до переваг алмазно-канатного розпилювання?
- 386 Яка мінімальна кількість площин оголення для роботи алмазно-канатної установки?
- 387 Які канати мають найбільшу стійкість до зношування?
- 388 До якого способу відокремлення монолітів належить метод суцільного оббурювання?
- 389 Для чого найчастіше застосовують суцільне оббурення?

Житомирська політехніка	МІНІСТЕРСТВО ОСВІТИ І НАУКИ УКРАЇНИ ДЕРЖАВНИЙ УНІВЕРСИТЕТ «ЖИТОМИРСЬКА ПОЛІТЕХНІКА» Система управління якістю відповідає ДСТУ ISO 9001:2015		П-04.00-04.04-184.00.1/М-01-2023
	Випуск 1	Зміни 0	Екземпляр № 1 Арк 36 / 57

- 390 Для чого найчастіше застосовують ченелери?
- 391 Коли найчастіше використовують верстати стрічкового буріння?
- 392 Що належить до неруйнуючих засобів?
- 393 Яке призначення холостих шпурів, пробурених по лінії розриву при використанні гідроклинів?
- 394 На які дві групи поділяються гідроклини?
- 395 До яких засобів руйнування належать гідророксплітери за характером дії?
- 396 Яке навантаження створюють на масив гідророксплітери?
- 397 Який головний недолік вибухового методу видобутку блочного каменю?
- 398 Який механізм дії термогазоструминних пальників на породу?
- 399 Як впливає розмір мінеральних зерен породи на продуктивність термічного різання?
- 400 Де розташовують гідродомкрати при завалюванні монолітів?
- 401 Для чого скидають камені у щілину після першого відхилення моноліту на робочий хід домкрату?
- 402 Що дозволяє отримати нарізання концентраторів в шпурі при відокремленні блоків з високоміцних порід?
- 403 Як поділяються верстати за характером дії інструменту на камінь?
- 404 Яким чином здійснюється абразивна обробка каменю?
- 405 Що таке штрипсовий верстат?
- 406 Як поділяють штрипсові верстати залежно від конструктивних особливостей?
- 407 Що таке дисковий розпилювальний верстат?
- 408 Як за конструкцією поділяються дискові розпилювальні верстати?
- 409 Що є недоліком дискових верстатів?
- 410 Пилами якого діаметра зазвичай обладнуються однодискові верстати?
- 411 Пилами якого діаметра зазвичай обладнуються багатодискові верстати?
- 412 Якими бувають багатодискові верстати, залежно від конструктивного виконання?
- 413 У якому вигляді представлена станина порталних дискових верстатів?
- 414 У якому вигляді представлена станина мостових дискових верстатів?
- 415 У якому вигляді представлена станина консольних дискових верстатів?
- 416 Що являє собою виконавчий орган у багатодисковому оновальному верстаті?
- 417 Верстати з гнучким робочим органом, залежно від виду різального інструменту, поділяються на:
- 418 Термін «інструмент засалений» вживають до алмазного інструменту, коли:
- 419 За розташуванням інструменту з робочими шківками відносно блоку, стрічкові верстати бувають:
- 420 Виникають найбільші втрати на пропили при розпилюванні:

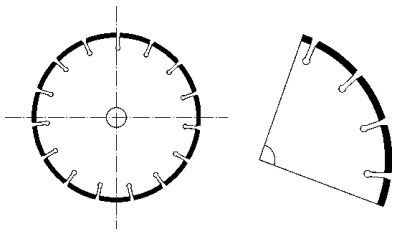
Житомирська політехніка	МІНІСТЕРСТВО ОСВІТИ І НАУКИ УКРАЇНИ ДЕРЖАВНИЙ УНІВЕРСИТЕТ «ЖИТОМИРСЬКА ПОЛІТЕХНІКА» Система управління якістю відповідає ДСТУ ISO 9001:2015		П-04.00-04.04-184.00.1/М-01-2023
	Випуск 1	Зміни 0	Екземпляр № 1 Арк 37 / 57

- 421 Яке обладнання за способом обробки та призначенням не належить до механічного?
- 422 Для якої обробки використовують бучардове обладнання?
- 423 Каменекольні верстати призначені для виготовлення:
- 424 Механізми та інструменти для ударної та термічної обробки каменю поділяються на:
- 425 Верстати для якої обробки найбільш розповсюджені?
- 426 За допомогою чого кріпляться на робочому валу дискові пили?
- 427 Що є робочим органом каменекольних верстатів?
- 428 Які основні параметри характеризують абразивний інструмент?
- 429 Який з перелічених матеріалів не є абразивом?
- 430 Яке з перелічених позначень відповідає марці синтетичних алмазів?
- 431 З яким абразивом використовують металеві зв'язки?
- 432 Який матеріал не використовують як зв'язку для абразивного інструменту?
- 433 Яка максимальна глибина пропилу кільцевої фрези? (d – зовнішній діаметр фрези)
- 434 Яка максимальна глибина дискового різання? (d – зовнішній діаметр розпилювального диску)
- 435 Яка максимальна глибина розпушення однозубим навісним розпушувачем?
- 436 За якого рівня заглиблення алмазного зерна у металеву зв'язку забезпечується достатня міцність його кріплення?
- 437 Якої марки природних алмазних порошків не існує?
- 438 Яка приблизна кількість води необхідна для алмазної дискової пили діаметром 2500 мм?
- 439 Який тип конструкції верстата має більшу жорсткість?
- 440 Чому при дробленні негабариту гідромолотом використовують піку з тупим кінцем?
- 441 Яким чином виготовляють алмазні втулки для алмазних канатних установок?
- 442 У чому гідравлічна силова система переважає пневматичну?
- 443 Шламомовідстійник – це?
- 444 На рисунку зображено:



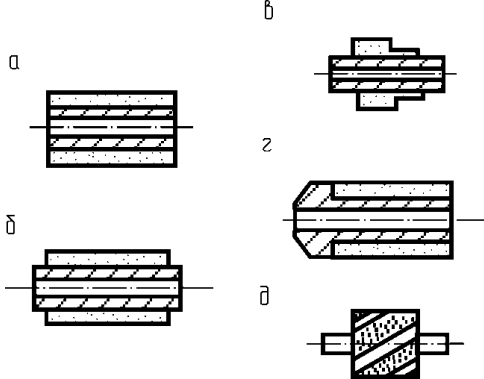
- 445 Який інструмент зображено на рисунку?

Житомирська політехніка	МІНІСТЕРСТВО ОСВІТИ І НАУКИ УКРАЇНИ ДЕРЖАВНИЙ УНІВЕРСИТЕТ «ЖИТОМИРСЬКА ПОЛІТЕХНІКА» Система управління якістю відповідає ДСТУ ISO 9001:2015		П-04.00-04.04- 184.00.1/М-01- 2023
	Випуск 1	Зміни 0	Екземпляр № 1 Арк 38 / 57

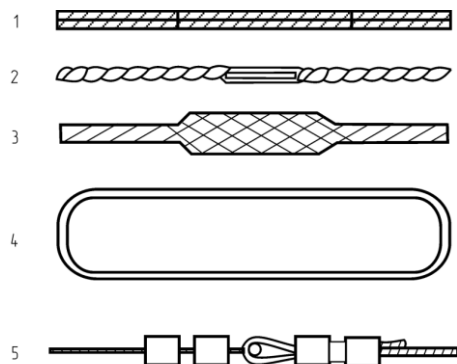


446 З поданих варіантів виберіть основні режимні параметри, які визначають процес розпилювання:

447 На якому рисунку зображена циліндрична алмазно-різальна втулка з одностороннім буртиком?

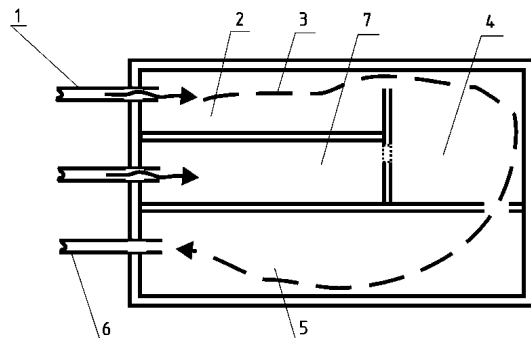


448 З поданих варіантів стикування канатів виберіть просмикуванням пасм:



449 Спринклер – це:

450 На рисунку зображено:



Фактурна обробка та фрезерування каменю (1-й рівень складності)

451 Плита, вирізана за визначеними розмірами, що являє собою елемент

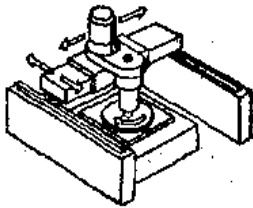
Житомирська політехніка	МІНІСТЕРСТВО ОСВІТИ І НАУКИ УКРАЇНИ ДЕРЖАВНИЙ УНІВЕРСИТЕТ «ЖИТОМИРСЬКА ПОЛІТЕХНІКА» Система управління якістю відповідає ДСТУ ISO 9001:2015			П-04.00-04.04-184.00.1/М-01-2023
	Випуск 1	Зміни 0	Екземпляр № 1	Арк 39 / 57

облицювання стін і стелі. Використовується шляхом кріплення до споруди механічними засобами або за допомогою вапняного розчину чи клею всередині приміщень та ззовні – це:

- 452 Плаский виріб із природного каменю квадратних або прямокутних стандартних розмірів, як правило ≤ 610 мм, отриманий вирізуванням або розколюванням при номінальній товщині ≤ 12 мм – це:
- 453 Плаский елемент із природного каменю, отриманий вирізуванням або розколюванням при номінальній товщині >12 мм, який укладається в споруді за допомогою вапняного розчину, клею або інших утримуючих елементів – це:
- 454 Плаский елемент із природного каменю, отриманий вирізуванням або розколюванням при номінальній товщині >12 мм, який укладається на кожну стіну, захоплює покриття підлоги і стикається з ним – це:
- 455 Напівфабрикат із пласкою поверхнею й необробленими краями, отриманий із необробленого блока вирізуванням або розколюванням:
- 456 За якою схемою оброблюють блоки граніту та інших порід високої міцності?
- 457 За якою схемою оброблюють блоки порід середньої міцності?
- 458 За якою схемою оброблюють блоки порід малої міцності?
- 459 Блискуча плівка товщиною до 0,1мм, що являє собою органічну сполуку, утворюється у процесі:
- 460 У процесі полірування каменю войлочним кругом з вільною поліруючою суспензією або колом зі зв'язаною поліруючою речовиною значну роль відіграє:
- 461 Полірування каменю оцінюється:
- 462 Процес шліфування складається з ряду послідовних операцій:
- 463 Метою обдирання є:
- 464 Метою лощіння є:
- 465 На більшості мостових, колінно-важільних і конвеєрних верстатів інструмент кріплять:
- 466 Конструктивно шліфувально-полірувальні верстати розділяються на:
- 467 Портальні верстати мають:
- 468 Мостові верстати мають:
- 469 Колінно-важільні (радіально-консольні) верстати мають:
- 470 Робочий абразивний інструмент, незалежно від конструктивного виконання і характеру обробки, складається з:
- 471 Абразивні інструменти, в номенклатурі яких є позначення ВМ-2, за твердістю належать до:
- 472 Абразивні інструменти, в номенклатурі яких є позначення СМ1, за твердістю належать до:
- 473 Мікропорошки позначаються буквою М з цифрою, що відповідає:
- 474 Повстяні кола найчастіше експлуатують на:
- 475 Що таке сляби (слеби)?
- 476 Яка фактура належить до фактур сколювання?

Житомирська політехніка	МІНІСТЕРСТВО ОСВІТИ І НАУКИ УКРАЇНИ ДЕРЖАВНИЙ УНІВЕРСИТЕТ «ЖИТОМИРСЬКА ПОЛІТЕХНІКА» Система управління якістю відповідає ДСТУ ISO 9001:2015		П-04.00-04.04-184.00.1/М-01-2023
	Випуск 1	Зміни 0	Екземпляр № 1 Арк 40 / 57

477 Який тип шліфувально-полірувального верстата зображений на малюнку?



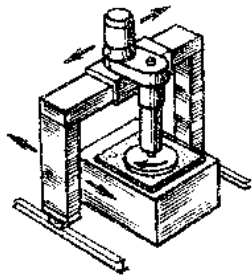
478 До якої категорії належать працівники каменеобробного виробництва, що безпосередньо виконують операції технологічного процесу з виготовлення продукції?

479 Яка операція є останньою в технологічних схемах обробки порід групи габро?

480 Які облицювальні породи не відносяться до високоміцних?

481 Яка операція є останньою в технологічних схемах обробки гранітоїдів?

482 Який тип шліфувально-полірувального верстата зображений на малюнку?



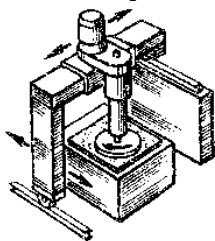
483 До якої категорії належать працівники, які не беруть безпосередньої участі у виконанні операцій з виготовлення виробничої програми випуску продукції, а зайняті обслуговуванням технологічних процесів?

484 Які витрати включаються до технологічної собівартості?

485 Що впливає на обробку каменю?

486 Яка операція є останньою в технологічній схемі обробки мармуру?

487 Який тип шліфувально-полірувального верстата зображений на малюнку?



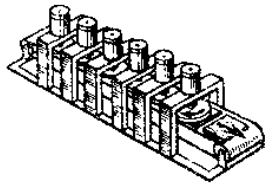
488 До якої категорії належать працівники, які забезпечують організацію і керівництво виробничими процесами підприємства?

489 Який об'єм шламу утвориться при шліфуванні-поліруванні 18000 м² слябів, якщо товщина шару матеріалу, який знімається при фактурній обробці, в середньому дорівнює 2 мм?

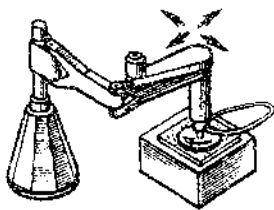
490 Що підлягає затвердженню при проектуванні каменеобробних підприємств в одну стадію?

Житомирська політехніка	МІНІСТЕРСТВО ОСВІТИ І НАУКИ УКРАЇНИ ДЕРЖАВНИЙ УНІВЕРСИТЕТ «ЖИТОМИРСЬКА ПОЛІТЕХНІКА» Система управління якістю відповідає ДСТУ ISO 9001:2015		П-04.00-04.04-184.00.1/М-01-2023
	Випуск 1	Зміни 0	Екземпляр № 1 Арк 41 / 57

- 491 Як називається продукція, обробка якої закінчена в тому або іншому цеху підприємства, але яка підлягає подальшій обробці в інших його цехах?
- 492 Який вид розпилювання блоку на сляби не є раціональним для порід середньої міцності?
- 493 Який тип шліфувально-полірувального верстата зображений на малюнку?

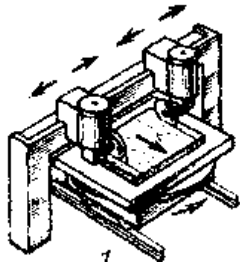


- 494 Які витрати не включаються до технологічної собівартості?
- 495 Які облицювальні породи не належать до порід середньої міцності?
- 496 Який вид розпилювання блоку на сляби не є раціональним для високоміцних порід?
- 497 Який тип шліфувально-полірувального верстата зображений на малюнку?



- 498 Хто з перерахованих працівників не відноситься до інженерно-технічних працівників?
- 499 Які витрати не включаються до технологічної собівартості?
- 500 Яке з тверджень є вірним?
- 501 Як називається процес точної обробки, в результаті якого плитам-заготовкам надається необхідна форма, як правило, прямокутна, і задані розміри?
- 502 Які площі не належать до допоміжних площі цеху?
- 503 Як називається виробничий адміністративно-господарський відособлений підрозділ заводу, що виконує певні функції з господарського обслуговування основного виробництва?
- 504 Як називається процес точної обробки, в результаті якого виконуються прорізання в камені пазів і канавок, зняття фасок, вибірки кутів?
- 505 Які площі не належать до виробничої площі цеху?
- 506 Як називається процес точної обробки, який виконується для виготовлення карнизів, плінтусів, колон, куль, балясин, деталей мостів і набережних?
- 507 Які площі не належать до допоміжних площі цеху?
- 508 За якими показниками визначається кондиційність блочної сировини?
- 509 Який тип фрезерно-окантувального верстата зображений на малюнку?

Житомирська політехніка	МІНІСТЕРСТВО ОСВІТИ І НАУКИ УКРАЇНИ ДЕРЖАВНИЙ УНІВЕРСИТЕТ «ЖИТОМИРСЬКА ПОЛІТЕХНІКА» Система управління якістю відповідає ДСТУ ISO 9001:2015		П-04.00-04.04-184.00.1/М-01-2023
	Випуск 1	Зміни 0	Екземпляр № 1 Арк 42 / 57



- 510 Як називається процес взаємного розташування технологічного і допоміжного обладнання та інших виробничих засобів і пристроїв на площах цеху?

Технологія розробки родовищ стінового каменю (1-й рівень складності)

- 511 Збереженню чого приділяють головну увагу при видобуванні блочного каменю?
- 512 Вкажіть правильну класифікацію тріщин масиву:
- 513 Що не належить до фізико-технічних способів відділення блоку від моноліту?
- 514 Чим обумовлене обмежене використання дискових пил при видобуванні блочного каменю при низьких температурах?
- 515 Що належить до фізико-технічних способів відділення блоку від моноліту?
- 516 Що не належить до механічних способів відділення блоку від моноліту?
- 517 Що є необхідною характеристикою породи для застосування термогазоструминного інструменту при видобуванні блочного каменю?
- 518 До механічних способів відокремлення каменю від масиву належать:
- 519 Основним призначенням гідродократів є:
- 520 Яка орієнтація фронту робіт характерна для великих кар'єрів?
- 521 Послідовність виконання пропилів при роботі барової машини:
- 522 Гранично допустимі значення висоти розколвання породи буроклиновим та бурогідроклиновим способами, при яких забезпечується повна відсутність діагональних відколів каменю для крупнозернистих ізоморфних порід, становить:
- 523 До якого класу належать породи щодо оброблюваності термогазоструминним інструментом:
граніти та інші схожі з ними породи, що вміщують до 20 % кварцу, з межею міцності на стиск 200 МПа і вище:
- 524 Моноліти, переважно, яких розмірів при відокремленні від масиву потребують розділення їх на блоки?
- 525 Дискові каменерізальні машини використовують для видобування облицювальних порід міцністю:
- 526 Який спосіб розкриття родовища облицювального каменю використовують, якщо родовище має природне оголення покладу?

Житомирська політехніка	МІНІСТЕРСТВО ОСВІТИ І НАУКИ УКРАЇНИ ДЕРЖАВНИЙ УНІВЕРСИТЕТ «ЖИТОМИРСЬКА ПОЛІТЕХНІКА» Система управління якістю відповідає ДСТУ ISO 9001:2015			П-04.00-04.04- 184.00.1/М-01- 2023
	Випуск 1	Зміни 0	Екземпляр № 1	Арк 43 / 57

- 527 Яка орієнтація фронту робіт характерна для середніх та дрібних кар'єрів?
- 528 Гранично допустимі значення висоти розколювання породи буроклиновим та бурогідроклиновим способами, при яких забезпечується повна відсутність діагональних відколів каменю, становлять:
- 529 При розколюванні за допомогою НРЗ високоміцних порід оптимальний діаметр шпура знаходиться в інтервалі:
- 530 При вирізання блоків баровими машинами відстані між повздовжніми вертикальними різаними повинні відповідати:
- 531 До якої групи належить блок об'ємом 2,5 м³?
- 532 Вкажіть спосіб установки алмазно-різальних елементів, який не належить до алмазно-канатних пил:
- 533 Який спосіб розкриття родовища облицювального каменю використовують, якщо родовище має значну протяжність?
- 534 Коли відокремлюваний від масиву моноліт завжди має один розмір, що дорівнює розміру блоку, то схема відокремлювання є:
- 535 Гранично допустимі значення висоти розколювання породи буроклиновим та бурогідроклиновим способами, за яких забезпечується повна відсутність діагональних відколів каменю для дрібнозернистих порід, становлять:
- 536 При вирізання блоків баровими машинами відстань між поперечними вертикальними різаними повинна відповідати:
- 537 При розколюванні за допомогою НРЗ високоміцних порід оптимальна глибина шпуру становить в залежності від висоти каменю, який розколюють:
- 538 До якої групи відноситься блок об'ємом 6 м³:
- 539 Ченнелери – це:
- 540 Розрізну траншею доцільно орієнтувати паралельно:
- 541 Барові машини використовуються для вирізання блоків із масиву на родовищах з вмістом кварцу:
- 542 При видобуванні каменю за допомогою простих клинів з кутом загострення 10-12,5°, розміщених в шпурах, розмір клина при площі відколу менше 1 м² становить:
- 543 Пиляння каменю вільним абразивом використовують для відокремлення монолітів від масиву на породах:
- 544 При маркуванні товарних блоків на гранях наносять показники:
- 545 До якої групи відноситься блок об'ємом 0,7 м³:
- 546 Пиляння алмазними канатними пилами використовують переважно для відокремлення монолітів з порід:
- 547 За конструктивними особливостями гідроклини бувають:
- 548 Відносно фронту робіт заходки бувають:
- 549 Електро-імпульсне підривання при підготовці блоків до виймання належить до:

Житомирська політехніка	МІНІСТЕРСТВО ОСВІТИ І НАУКИ УКРАЇНИ ДЕРЖАВНИЙ УНІВЕРСИТЕТ «ЖИТОМИРСЬКА ПОЛІТЕХНІКА» Система управління якістю відповідає ДСТУ ISO 9001:2015			П-04.00-04.04-184.00.1/М-01-2023
	Випуск 1	Зміни 0	Екземпляр № 1	Арк 44 / 57

- 550 При випилюванні монолітів алмазним канатом у вигляді параболічної петлі неодмінною умовою є наявність відокремлених (вільних) поверхонь масиву в кількості:
- 551 За орієнтацією фронту робіт в плані схеми розробки бувають:
- 552 Оптимальним варіантом відокремлення блоків від масиву з застосуванням гідроклинів є наявність вільних площин в кількості:
- 553 За тяжкістю обробки термогазоструминним інструментом крупнозернисті граніти з чітко вираженими кристалами кварцу відносять до наступного класу:
- 554 Гранична висота моноліту при застосуванні буро- та гідроклинового способу відокремлення залежить від:
- 555 За тяжкістю обробки термогазоструминним інструментом граніти із вмістом кварцу до 30 % і межею міцності при стисканні 20 МПа відносять до наступного класу:
- 556 Яке основне завдання при видобуванні блоків з природного каменю?
- 557 Способи відділення блочного каменю поділяються на:
- 558 Гідромолот застосовують для видобування:
- 559 Механічне розпушення застосовують для видобування:
- 560 Каменерізні машини з кільцевими фрезами переважно застосовують на:
- 561 Канатно-абразивні пили переважно застосовують при видобуванні:
- 562 Для забезпечення максимального виходу блоків, напрямок посунання фронту гірничих робіт обирають:
- 563 Довжина канатно-абразивних пил може досягати:
- 564 Явище авторотації в канатно-алмазних пилах застосовують для:
- 565 Розрізняють наступні способи розробки родовища блочного каменю відповідно до класифікації технологічних схем підготовки блоків до виймання:
- 566 Ручні клини поділяються на:
- 567 Гідророксплітери – це:
- 568 Основні переваги гідророксплітерів:
- 569 Основний недолік вибухових способів:
- 570 Основний недолік механічних способів:
- 571 Основний недолік фізико-технічних способів:
- 572 Анізотропія природного каменю – це:
- 573 Серед металевих ВР найбільш застосовують при видобуванні блочного каменю:
- 574 Розрізняють два класи схем підготовки блоків до виймання:
- 575 Існує два основні види термогазоструминних апаратів:
- 576 За габаритними розмірами бензоповітряні інструменти поділяються на:
- 577 Бензоповітряні апарати відрізняються:
- 578 Гасово-кисневі апарати відрізняються:
- 579 Швидкість термічного різання вища в:
- 580 НРЗ – це:

Житомирська політехніка	МІНІСТЕРСТВО ОСВІТИ І НАУКИ УКРАЇНИ ДЕРЖАВНИЙ УНІВЕРСИТЕТ «ЖИТОМИРСЬКА ПОЛІТЕХНІКА» Система управління якістю відповідає ДСТУ ISO 9001:2015			П-04.00-04.04- 184.00.1/М-01- 2023
	Випуск 1	Зміни 0	Екземпляр № 1	Арк 45 / 57

- 581 НРЗ призначений для:
- 582 При застосуванні НРЗ ширина блоку повинна бути не меншою за:
- 583 При застосуванні НРЗ висота блоку (моноліту) обмежена:
- 584 Основне завдання застосування комбінованих способів:
- 585 При видобуванні каменю за допомогою простих клинів з кутом загострення 10 – 12,5°, розміщених в шпурах розмір клина при площі відколу від 1 до 2 м²:
- 586 До легкооброблюваних порід термогазоструминним способом належать:
- 587 Використання довжини робочого органу барової пили становить:
- 588 При розколюванні за допомогою НРЗ високоміцних порід оптимальний діаметр шпуру міститься в інтервалі:
- 589 Як впливає збільшення мінеральних зерен на ефективність руйнування породи термоінструментом?
- 590 Оптимальний максимальний об'єм моноліту при видобуванні термічним різанням повинен бути:

Геологія (1-й рівень складності)

- 591 Які геологічні процеси спричиняються переважно внутрішніми силами Землі і відбуваються здебільшого всередині планети, в глибоких шарах кори та у верхній мантії?
- 592 Дія яких процесів спрямована на формування земної кори, гірських систем, вулканічних конусів, океанічних котловин?
- 593 Як називається сукупність усіх геологічних процесів, рушійною силою яких є магма та її похідні?
- 594 Який геологічний процес характеризується утворенням мінералів із залишкового силікатного розплаву, збагаченого леткими компонентами?
- 595 Який геологічний процес відбувається при участі перегрітих газів, які виділяються із магматичного розплаву, проникають по тріщинах у вмісні породи, взаємодіють з ними і утворюють нові мінерали?
- 596 Який геологічний процес відбувається при участі гарячих водних розчинів які, взаємодіючи з оточуючими породами на істотних відстанях від магматичного осередку формують нові мінерали?
- 597 Які процеси відбуваються на поверхні Землі чи у верхніх частинах літосфери і зумовлені переважно сонячною радіацією, гравітацією, життєдіяльністю організмів та іншими чинниками?
- 598 Які геологічні процеси змінюють рельєф земної поверхні, беруть участь у руйнуванні гірських порід, транспортуванні уламків, накопиченні осадків?
- 599 Як називається складний комплекс фізико-хімічних процесів, які відбуваються у зовнішній частині літосфери і призводять до зміни і руйнування гірських порід?
- 600 При якому геологічному процесі руйнування порід спричиняють різкі

Житомирська політехніка	МІНІСТЕРСТВО ОСВІТИ І НАУКИ УКРАЇНИ ДЕРЖАВНИЙ УНІВЕРСИТЕТ «ЖИТОМИРСЬКА ПОЛІТЕХНІКА» Система управління якістю відповідає ДСТУ ISO 9001:2015			П-04.00-04.04-184.00.1/М-01-2023
	Випуск 1	Зміни 0	Екземпляр № 1	Арк 46 / 57

- перепади температур, які призводять до нерівномірного нагрівання та охолодження гірських порід?
- 601 При якому геологічному процесі руйнівну дію на породи здійснює вода, що замерзає в тріщинах і порах?
- 602 Руйнування гірських порід завдяки процесам окислення, гідратації, розчинення та гідролізу називається:
- 603 Сукупність процесів механічного руйнування і перенесення продуктів руйнування гірських порід називається:
- 604 Як називається руйнівна робота річок?
- 605 Як називається руйнівна робота морів і океанів?
- 606 Як називається руйнівна робота льодовиків?
- 607 Як називається руйнівна робота вітру?
- 608 Як називається руйнівна робота підземних вод?
- 609 Геологічні процеси, які проявляються в підняттях і опусканнях великих ділянок земної кори і призводять до порушення умов залягання гірських порід називають:
- 610 Зміну гірських порід у надрах Землі в твердому стані під впливом температур і тиску називають:
- 611 Який вид метаморфізму охоплює великі площі і потужні товщі гірських порід і відбувається при різних температурах, від низьких до високих (більш як 650 °C)?
- 612 Шар порід, насичений водою називають:
- 613 Як називаються підземні води, які залягають на незначній глибині і мають обмежене поширення за площею?
- 614 Як називаються води першого від поверхні постійного водоносного горизонту, який залягає на суцільному водотривкому шарі?
- 615 Виходи на поверхню підземних вод називають:
- 616 Підземні води, які залягають між двома водонепроникними шарами називаються:
- 617 Які форми рельєфу утворилися в результаті тектонічних рухів земної кори?
- 618 Які форми рельєфу утворюються в результаті розчинення водою гірських порід?
- 619 Які форми рельєфу виникають в результаті діяльності вітру?
- 620 Які форми рельєфу пов'язані з материковим зледенінням?
- 621 Які форми рельєфу пов'язані з руйнівною роботою постійних водних потоків?
- 622 Які форми рельєфу пов'язані з руйнівною роботою тимчасових водних потоків?
- 623 Які форми рельєфу утворюються внаслідок руйнівної і акумулятивної роботи морських хвиль і прибою?
- 624 Як називають природне мінеральне утворення, яке використовують у господарській діяльності людини безпосередньо або після певної переробки?

Житомирська політехніка	МІНІСТЕРСТВО ОСВІТИ І НАУКИ УКРАЇНИ ДЕРЖАВНИЙ УНІВЕРСИТЕТ «ЖИТОМИРСЬКА ПОЛІТЕХНІКА» Система управління якістю відповідає ДСТУ ISO 9001:2015			П-04.00-04.04- 184.00.1/М-01- 2023
	Випуск 1	Зміни 0	Екземпляр № 1	Арк 47 / 57

- 625 Як називається твердий мінеральний агрегат з певним вмістом корисних компонентів, які роблять економічно доцільним їхній видобуток на сучасному рівні матеріального виробництва?
- 626 Як називається ділянка земної кори, на якій унаслідок певних геологічних процесів відбулося нагромадження мінеральної речовини, що за кількістю, якістю й умовами залягання придатна для промислового використання?
- 627 Кількість корисної копалини в певному родовищі називають:
- 628 Клас мінералів, які складаються з одного хімічного елементу називається:
- 629 Клас мінералів, які є сполуками металів із сульфуром (S) називається:
- 630 Клас мінералів, які є сполуками з леткими компонентами (F) називається:
- 631 Клас мінералів, які є сполуками з леткими компонентами (Cl) називається:
- 632 Клас мінералів, які є сполуками з киснем (O) називається:
- 633 Клас мінералів, які є сполуками із солями оксигеновмісних кислот (CO₃ називається:
- 634 Клас мінералів, які є сполуками із солями оксигеновмісних кислот (SO₄ називається:
- 635 Клас мінералів, які є сполуками із солями оксигеновмісних кислот (SiO₄ називається:
- 636 До механічних властивостей мінералів належить:
- 637 Здатність мінералів протидіяти зовнішнім навантаженням називається:
- 638 Яким методом визначається твердість мінералів:
- 639 Яка властивість мінералів визначається їхнім хімічним складом, кристалічною структурою, механічними домішками?
- 640 Як називається зовнішнє забарвлення мінералів?
- 641 Здатність мінералів при ударі розколюватись із утворенням плоскої дзеркальної поверхні називається:
- 642 Характер поверхні уламків, на які мінерал розколюється внаслідок удару називається:
- 643 Здатність мінералів відбивати від своєї поверхні сонячні промені називається:
- 644 Здатність мінералів пропускати через себе світло називається?
- 645 Відношення маси мінералу до його об'єму називається:
- 646 Які породи утворюються при охолодженні та кристалізації магми в товщі земної кори?
- 647 Які породи утворюються при охолодженні та кристалізації лави в умовах земної поверхні?
- 648 Як називаються зовнішні ознаки породи, зумовлені взаємним розміщенням її складових частин та способом заповнення простору?
- 649 Як називаються внутрішні ознаки породи, зумовлені розмірами зерен мінералів, їхньою формою та співвідношеннями між ними?

Житомирська політехніка	МІНІСТЕРСТВО ОСВІТИ І НАУКИ УКРАЇНИ ДЕРЖАВНИЙ УНІВЕРСИТЕТ «ЖИТОМИРСЬКА ПОЛІТЕХНІКА» Система управління якістю відповідає ДСТУ ISO 9001:2015			П-04.00-04.04-184.00.1/М-01-2023
	Випуск 1	Зміни 0	Екземпляр № 1	Арк 48 / 57

- 650 Мінеральний склад граніту:
- 651 Мінеральний склад габро:
- 652 Мінеральний склад базальту:
- 653 Який мінерал входить до складу лабрадориту?
- 654 Який мінерал входить до складу карбонатних порід (вапняк, крейда, доломіт, мергель)?
- 655 Який мінерал входить до складу кремнистих порід (кремій, яшма)?
- 656 Який мінерал входить до складу мармуру?
- 657 Який мінерал входить до складу кварциту?
- 658 Які породи утворюються внаслідок випадіння речовин з водних розчинів?
- 659 Які породи утворюються внаслідок перетворення органічних речовин?
- 660 Яка порода утворюється в болотах з моху, трави, листя, стебел, коріння, деревини, містить також велику кількість мінеральної речовини?
- 661 Як називається слабо-метаморфізоване викопне вугілля темно-бурого кольору?
- 662 Як називається бура пориста гірська порода, що складається з решток рослин, які суттєво змінені процесами розкладу?
- 663 Як називається метаморфізоване викопне вугілля чорного кольору?
- 664 Як називається сильно-метаморфізоване викопне вугілля чорного кольору?
- 665 Як називаються глинисті, вапнисті та кременисті сланці, збагачені органічними речовинами (до 60 %), завдяки яким можуть горіти?
- 666 Як називаються зернисті карбонатні породи, які утворюються внаслідок перекристалізації вапняків та мергелів?
- 667 Як називаються щільні зернисті породи, складені переважно з кварцу і утворюються завдяки метаморфізму кварцових пісків і пісковиків?
- 668 Як називаються щільні зернисті породи, складені переважно з кварцу, польового шпату, слюди і утворені при метаморфізмі гранітів, пісковиків, конгломератів?
- 669 Як називаються щільні зернисті породи, які утворюються внаслідок контактово-термального метаморфізму з глинистих порід, а іноді й вулканічних порід?
- 670 Як називаються шаруваті породи, які утворюються внаслідок метаморфізації глинистих порід?

Відкриті гірничі роботи (2-й рівень складності)

- 671 До систем розробки за класифікацією академіка В. В. Ржевського відносять:
1. поздовжні (одно- і двохбортові);
 2. поперечні (одно- і двохбортові);
 3. діагональні (одно- і двохбортові);
 4. віялові (центральні та розосереджені);
 5. кільцеві (центральні та периферійні).

Житомирська політехніка	МІНІСТЕРСТВО ОСВІТИ І НАУКИ УКРАЇНИ ДЕРЖАВНИЙ УНІВЕРСИТЕТ «ЖИТОМИРСЬКА ПОЛІТЕХНІКА» Система управління якістю відповідає ДСТУ ISO 9001:2015			П-04.00-04.04-184.00.1/М-01-2023
	Випуск 1	Зміни 0	Екземпляр № 1	Арк 49 / 57

- 672 Напрямок розвитку гірничих робіт в межах кар'єрного поля залежить від:
1. конфігурації покладу;
 2. способу розкриття;
 3. довжини фронту робіт;
 4. виробничої потужності;
 5. гірничої і транспортної техніки.
- 673 На вибір структури комплексної механізації впливають чинники:
1. природні;
 2. технологічні;
 3. технічні;
 4. організаційні і економічні;
 5. кліматичні.
- 674 Структурна класифікація комплектів устаткування відкритих розробок акад. В.В. Ржевського класифікується за типом основного устаткування для таких видів робіт:
1. виймально-навантажувальних робіт;
 2. транспортування;
 3. відвалоутворення і складування;
 4. сортування;
 5. підготовки гірської маси до виймання.
- 675 Основними ланками структур комплексної механізації відповідно до виконуваних ними виробничих процесів є:
1. ЛПВ - ланка підготовки порід до виїмки;
 2. ЛВП - ланка виїмки і вантаження;
 3. ЛТ - ланка транспорту;
 4. ЛВС - ланка відвалоутворення і складування;
 5. ЛПС - ланка проміжного складування і перевантаження.
- 676 При перевезенні розкривних порід залізничним транспортом застосовується відвалоутворення:
1. плугове;
 2. екскаваторне (мехлопатами, драглайнами, багатоковшовими екскаваторами-абзетцерами);
 3. бульдозерне;
 4. скреперне;
 5. гідравлічне відвалоутворення.
- 677 Системи розробки горизонтальних і пологих покладів в період експлуатації характеризуються:
1. порядком виконання розкривних і видобувних робіт і змінами довжини фронту робіт або висоти окремих уступів;
 2. гірничопідготовчі роботи тривають постійно;
 3. гірничопідготовчі роботи закінчуються створенням первинного фронту розкривних і видобувних робіт;
 4. постійним положенням робочої зони;
 5. зміною положення робочої зони з часом.

Житомирська політехніка	МІНІСТЕРСТВО ОСВІТИ І НАУКИ УКРАЇНИ ДЕРЖАВНИЙ УНІВЕРСИТЕТ «ЖИТОМИРСЬКА ПОЛІТЕХНІКА» Система управління якістю відповідає ДСТУ ISO 9001:2015			П-04.00-04.04-184.00.1/М-01-2023
	Випуск 1	Зміни 0	Екземпляр № 1	Арк 50 / 57

- 678 Гірничопідготовчі роботи при заглиблювальних системах розробки в період експлуатації потрібні для:
1. розкриття чергових по глибині горизонтів;
 2. створення стійкого фронту розкривних робіт;
 3. створення стійкого фронту видобувних робіт;
 4. переміщення розкривних порід у відпрацьований простір кар'єру.
- 679 Вкажіть вірну послідовність виконання робіт:
1. розкривні роботи;
 2. гірничо-капітальні роботи в період будівництва кар'єру;
 3. видобувні роботи.
 4. підготовка поверхні та осушення родовища;
- 680 За положенням відносно кінцевих контурів кар'єру капітальні траншеї поділяються на:
1. зовнішні;
 2. групові;
 3. комбіновані;
 4. внутрішні;
 5. загальні.
- 681 За кількістю уступів, що одночасно обслуговуються капітальні траншеї поділяються на:
1. зовнішні;
 2. групові;
 3. окремі;
 4. внутрішні;
 5. загальні.
- 682 Нахили капітальних траншей і з'їздів для залізничного (а), автомобільного (б) та конвеєрного транспорту (в) становлять:
1. до 18°;
 2. до 40°/00;
 3. 80-100°.
- 683 Відповідно формі траси траншей з'їзди бувають:
1. швидкісними;
 2. петлевими;
 3. тупиковими;
 4. магістральними;
 5. спіральними.
- 684 За способом переміщення розкриву система розробки діляться на групи:
1. безтранспортні;
 2. відвальні
 3. транспортно-відвальні;
 4. транспортні і комбіновані
- 685 Основні способи проведення траншей:
1. пошарове проведення торцевими вибоями

Житомирська політехніка	МІНІСТЕРСТВО ОСВІТИ І НАУКИ УКРАЇНИ ДЕРЖАВНИЙ УНІВЕРСИТЕТ «ЖИТОМИРСЬКА ПОЛІТЕХНІКА» Система управління якістю відповідає ДСТУ ISO 9001:2015			П-04.00-04.04-184.00.1/М-01-2023
	Випуск 1	Зміни 0	Екземпляр № 1	Арк 51 / 57

2. пошарове проведення фронтальними вибоями
 3. суцільним торцевим вибоєм;
 4. суцільним фронтальним вибоєм
- 686 При автомобільному транспорті в тупиковій заходці використовують такі схеми подачі транспорту:
1. реверсну;
 2. наскрізну;
 3. кільцеву;
 4. з тупиковим розворотом.
- 687 Залежно від місця розташування і призначення розрізняють залізничні шляхи:
1. вибійні;
 2. відвальні;
 3. сполучні шляхи;
 4. шляхи капітальних траншей;
 5. магістральні шляхи.
- 688 До основних параметрів конвеєрів належать:
1. ширина стрічки;
 2. швидкість руху стрічки;
 3. допустима величина підйому;
 4. потужність привідного двигуна;
 5. ресурс конвеєрної стрічки.
- 689 До технологічних характеристик автотранспорту відноситься:
1. вантажопідйомність;
 2. геометрична місткість кузова автосамоскида;
 - 3 також коефіцієнт тари;
 - 4 швидкість руху;
 5. довжина гальмівного шляху і витрата пального.
- 690 До головних характеристик локомотивів відносяться:
1. крутний момент
 2. зчіпна вага;
 3. сила тяги;
 4. потужність.
- Гірничі машини та комплекси (2-й рівень складності)***
- 691 Залежно від призначення і конструктивних особливостей одноковшеві екскаватори поділяють на:
1. будівельні екскаватори;
 2. кар'єрні;
 3. видобувні екскаватори;
 4. розкривні екскаватори;
 5. крокуючі драглайни.
- 692 До основних робочих параметрів одноковшевих екскаваторів відносяться:
1. глибина розвантаження;

Житомирська політехніка	МІНІСТЕРСТВО ОСВІТИ І НАУКИ УКРАЇНИ ДЕРЖАВНИЙ УНІВЕРСИТЕТ «ЖИТОМИРСЬКА ПОЛІТЕХНІКА» Система управління якістю відповідає ДСТУ ISO 9001:2015			П-04.00-04.04-184.00.1/М-01-2023
	Випуск 1	Зміни 0	Екземпляр № 1	Арк 52 / 57

2. максимальна дальність пересування у вибої;
 3. радіуси черпання і розвантаження;
 4. висота і глибина черпання;
 5. висота розвантаження.
- 693 До основних технологічних параметрів одноковшових екскаваторів відносяться:
1. робочі параметри;
 2. вага екскаватора;
 3. габарити та нахил шляху, що може долати екскаватор;
 4. кількість операторів, що його обслуговує;
 5. максимальний час безперервної роботи.
- 694 При роботі кар'єрної механічної лопати повинні дотримуватися умови:
1. висота вибою для м'яких порід не повинна перевищувати максимальну висоту черпання;
 2. висота вибою для м'яких порід не повинна перевищувати максимальну глибину черпання;
 3. висота вибою для скельних порід не повинна перевищувати максимальну глибину черпання;
 4. мінімальна висота вибою повинна забезпечувати повне наповнення ковша за одне черпання;
 5. максимальна висота вибою повинна забезпечувати повне наповнення ковша за одне черпання.
- 695 До основних технологічних параметрів драглайнів відносяться:
1. робочі параметри;
 2. вага екскаватора;
 3. габарити та нахил шляху, що може долати екскаватор;
 4. кількість операторів, що його обслуговує;
 5. максимальний час безперервної роботи.
- 696 Основні робочі параметри драглайнів:
1. глибина розвантаження;
 2. максимальна дальність пересування у вибої;
 3. радіуси черпання і розвантаження;
 4. висота і глибина черпання;
 5. висота розвантаження.
- 697 Драглайн може розташовуватися:
1. на кривлі пласта – уступ відпрацьовується тільки верхнім черпанням;
 2. на проміжній площадці розкривного уступу – уступ відпрацьовується нижнім і верхнім черпанням;
 3. на кривлі розкривного уступу – уступ відпрацьовується тільки нижнім черпанням;
 4. на тимчасовому відвалі.
- 698 Екскаватори з багатошарнірною рамою застосовують:
1. для селективної розробки пластів складної будови;
 2. для проходки траншей;

Житомирська політехніка	МІНІСТЕРСТВО ОСВІТИ І НАУКИ УКРАЇНИ ДЕРЖАВНИЙ УНІВЕРСИТЕТ «ЖИТОМИРСЬКА ПОЛІТЕХНІКА» Система управління якістю відповідає ДСТУ ISO 9001:2015			П-04.00-04.04- 184.00.1/М-01- 2023
	Випуск 1	Зміни 0	Екземпляр № 1	Арк 53 / 57

3. для валового видобування корисних копалин
4. для усіх випадків розробки.
- 699 Вибій роторного екскаватора може розроблятися:
1. вертикальними стружками;
 2. горизонтальними стружками;
 3. діагональними стружками;
 4. комбінацією вертикальних і горизонтальних стружок.
- 700 До механічного буріння належить:
1. ударне;
 2. гідравлічне;
 3. обертове;
 4. ультразвукове;
 5. шарошкове.
- 701 До немеханічного буріння належить:
1. ударне;
 2. гідравлічне;
 3. обертове;
 4. ультразвукове;
 5. шарошкове.
- 702 Гусеничне ходове устаткування має буровий верстат:
1. СБШ-250-МНА;
 2. 6СБШ-200-32;
 3. Atlas Copco DM-30;
 4. СБУ-100Н;
 5. СБУ-100П.
- 703 До шарошкового буріння належать наступні механізми:
1. бурова штанга;
 2. буровий снаряд;
 3. кривошипно-шатунний механізм;
 4. обертач;
 5. пневмоударник.
- 704 До ударно-обертального буріння належать наступні механізми:
1. бурова штанга;
 2. буровий снаряд;
 3. кривошипно-шатунний механізм;
 4. обертач;
 5. пневмоударник.
- 705 До ударно-канатного буріння належать наступні механізми:
1. бурова штанга;
 2. буровий снаряд;
 3. кривошипно-шатунний механізм;
 4. обертач;
 5. пневмоударник.
- 706 Бульдозери на кар'єрах застосовують для:

Житомирська політехніка	МІНІСТЕРСТВО ОСВІТИ І НАУКИ УКРАЇНИ ДЕРЖАВНИЙ УНІВЕРСИТЕТ «ЖИТОМИРСЬКА ПОЛІТЕХНІКА» Система управління якістю відповідає ДСТУ ISO 9001:2015			П-04.00-04.04-184.00.1/М-01-2023
	Випуск 1	Зміни 0	Екземпляр № 1	Арк 54 / 57

1. зачистки кривлі пласта при розробці родовищ;
 2. планування робочих площадок;
 3. облаштуванні насипів для залізничних колій;
 4. підгортання підірваної гірської маси;
 5. пониження висоти розкривних уступів.
- 707 Бульдозери поділяються на:
1. стаціонарні;
 2. неповоротні;
 3. універсальні;
 4. напівповоротні.
- 708 За формою ковша скрепери бувають:
1. тунельні;
 2. телескопічні;
 3. універсальні;
 4. грейферні.
- 709 За способом розвантаження ковша скрепери поділяються на:
1. з вільним розвантаженням;
 2. з примусовим розвантаженням;
 3. з комбінованим розвантаженням;
 4. з проміжним перевантаженням у транспортні засоби.
- 710 На відкритих роботах найбільш прийнятними схемами роботи колісних скреперів є:
1. схема «подовжене кільце»;
 2. схема «прямокутник»;
 3. схема «петля»;
 4. схема «вісімка».

Відкриті гірничі роботи (3-й рівень складності)

- 711 Визначити загальну довжину фронту робіт в кар'єрі, якщо річна продуктивність по корисній копалині 1,2 млн. м³/рік, швидкість посування фронту робіт 100 м/рік, висота видобувного уступу 12 м
- 712 Визначити необхідну довжину фронту розкривних робіт, якщо річна продуктивність видобувного екскаватора 0,8 млн. м³/рік, кількість екскаваторів 2, середній промисловий коефіцієнт розкриву 0,25 м³/т, густина корисної копалини 3,6 т/м³, швидкість посування фронту робіт 150 м/рік, висота розкривного уступу 16 м.
- 713 Визначити ширину кар'єру по дну, якщо відомо, що ширина кар'єру по денній поверхні становить 510 м, кут відкосу борта кар'єру 36 градусів, а глибина кар'єру 93 м.
- 714 Визначити кут відкосу неробочого борта кар'єру, якщо відомо, що глибина кар'єру становить 45 м, висота уступу 15 м, ширина неробочих площадок 5 м, а кут відкосу уступу 45°.
- 715 Визначити термін відпрацювання покладу корисної копалини кар'єру при наступних умовах: експлуатаційна продуктивність екскаватора

Житомирська політехніка	МІНІСТЕРСТВО ОСВІТИ І НАУКИ УКРАЇНИ ДЕРЖАВНИЙ УНІВЕРСИТЕТ «ЖИТОМИРСЬКА ПОЛІТЕХНІКА» Система управління якістю відповідає ДСТУ ISO 9001:2015			П-04.00-04.04-184.00.1/М-01-2023
	Випуск 1	Зміни 0	Екземпляр № 1	Арк 55 / 57

- 750 м³/год, кількість одночасно працюючих екскаваторів 3 шт, тривалість зміни 8 годин, кількість змін 2, кількість робочих днів на рік – 256, а визначені запаси корисної копалини 138,24 млн. м³.
- 716 Визначити середній коефіцієнт розкриття, якщо відомо, що об'єми корисної копалини в контурах кар'єру становлять 2,6 млн.м³, а об'єми розкривних порід в контурах кар'єру 1,73 млн.м³.
- 717 Перевести об'ємний коефіцієнт розкриття $k_p = 4,6 \text{ м}^3/\text{м}^3$ в ваговий при заданій величині об'ємної ваги розкриття $\gamma_p = 1,1 \text{ т}/\text{м}^3$ та корисної копалини $\gamma_{к.к.} = 2,5 \text{ т}/\text{м}^3$
- 718 Перевести об'ємний коефіцієнт розкриття $k_p = 11,8 \text{ м}^3/\text{м}^3$ в змішаний при заданій величині об'ємної ваги корисної копалини $\gamma_{к.к.} = 2,36 \text{ т}/\text{м}^3$
- 719 Визначити ширину нормальної заходки механічної лопати ЕКГ-8 ($R_{чep} = 18,2 \text{ м}$) при розробці підірваних гірських порід з розвантаженням в автомобільний транспорт
- 720 Встановити поточний коефіцієнт розкриття, якщо за рік транспортують розкрив $V_{роз} = 130000 \text{ м}^3$ та корисної копалини $V_{к.к.} = 400000 \text{ м}^3$
- 721 Встановити поточний коефіцієнт розкриття, якщо за місяць транспортують розкрив $V_{роз} = 12890 \text{ м}^3$ та корисної копалини $V_{к.к.} = 15678 \text{ м}^3$
- 722 Визначити максимальну висоту уступу для ЕКГ-8 ($H_{чep} = 12,5 \text{ м}$) при розробці м'яких порід
- 723 Визначити максимальну висоту уступу для ЕКГ-8 ($H_{чep} = 12,5 \text{ м}$) при розробці підірваних скельних порід
- 724 Визначити технічну продуктивність екскаватора ЕКГ-5А, якщо місткість ковша екскаватора 5,2 м³, тривалість робочого циклу 23 сек, коефіцієнт наповнення ковша 1,1, а коефіцієнт розпушення породи 1,2.
- 725 Визначити проектну масу екскаватора з місткістю ковша 15 м³, якщо коефіцієнт питомої маси екскаватора чисельно дорівнює відношенню маси екскаватора і ємності ковша, $K_{екс} = 80 \text{ т}/\text{м}^3$
- 726 Визначити теоретичну продуктивність екскаватора ЕШ-15, при тривалості робочого циклу 63 с:
- 727 Визначити кількість автосамоскидів БелАЗ 540, які можуть ефективно використовуватися з одним екскаватором ЕКГ-5А, якщо відомо, що кількість ковшів завантажуваних в кузов автосамоскиду – 3, тривалість робочого циклу екскаватора 25 сек, а тривалість рейсу самоскида 8,75 хв.
- 728 Розрахуйте довжину свердловини діаметром 250 мм для проведення масового вибуху на уступі висотою 15 м
- 729 Визначити питому масу заряду ВР, якщо: радіус свердловини $r = 75 \text{ мм}$, щільність заряджання $\Delta = 900 \text{ кг}/\text{м}^3$
- 730 Визначити вихід гірничої маси з 1 м.п. свердловини, якщо відомо, що кількість вибухових свердловин у блоці становить 30, довжина

Житомирська політехніка	МІНІСТЕРСТВО ОСВІТИ І НАУКИ УКРАЇНИ ДЕРЖАВНИЙ УНІВЕРСИТЕТ «ЖИТОМИРСЬКА ПОЛІТЕХНІКА» Система управління якістю відповідає ДСТУ ISO 9001:2015		П-04.00-04.04- 184.00.1/М-01- 2023
	Випуск 1	Зміни 0	Екземпляр № 1 Арк 56 / 57

свердловини 15 м, об'єм гірської маси в цілику, що підлягає підриванню становить 9720 м³, а коефіцієнт розпушення породи 1,25.

Підземні гірничі роботи (3-й рівень складності)

- 731 Визначити коефіцієнт стійкості виробки, яка залягає на глибині 400 м в скельних однорідних породах міцністю $f = 10$ за шкалою проф. Протодьяконова М.М., якщо коефіцієнт стійкості та об'ємна вага порід складає 1,0 і 0,03 МН/м³ відповідно?
- 732 Розрахувати балансові запаси корисної копалини у родовищі пластоподібного покладу для таких умов: розміри родовища по простяганню $S = 7400$ м; розмір проекції по падінню на горизонтальну площину $H_r = 3800$ м; середня потужність покладу $m = 2,5$ м, кут падіння $\alpha = 16^\circ$; щільність корисної копалини 1500 кг/м³
- 733 Визначити річний видобуток гірничодобувного підприємства, якщо його загальний прибуток за цей період склав 920 млн. грн. при середній ціні 1000 грн./т. Собівартість видобутку корисної копалини склала 920 грн./т.
- 734 Розрахувати технічну продуктивність комбайна вибіркової дії, якщо ширина захвату 0,5 м, глибина захвату 0,45 м, швидкість поперечного переміщення коронки по вибою 0,14 м/с, об'ємна вага породи 3150 кг/м³? Прості комбайну за технічними чинниками складають 35 % робочого часу.
- 735 Який спосіб розкриття використовується при куті падіння $\alpha = 5^\circ$, великій відстані між пластами та при розмірах шахтного поля за простяганням та падінням 4500 м та 2000 м відповідно?
- 736 Визначити фактичну продуктивність приствольного двору з локомотивною відкаткою, якщо середня тривалість маневрів поїзда у самому «вузькому» місці двору становить 75 с, кількість вагонеток у складі 20, вантажопідйомність вагонетки 6 т
- 737 Скільки промислових запасів містить шахтне поле, якщо ізогіпси верхньої та нижньої технічних границь знаходяться на відмітках -500 та -1500 м, потужність пласта 2,2 м, кут падіння 15 градусів, розмір верхньої границі за простяганням – 7 км?
- 738 Визначити швидкість руху повітря у конвеєрному штреку після розбавлення метану до безпечної концентрації, якщо площа перерізу виробки у світлі до осідання 13,9 м², а після осідання 13,0 м² Кількість вугілля, що транспортується 5000 т/доб. Відносна метанообільність ділянки – 17 м³/т добового видобутку.
- 739 Визначити проектну потужність шахти при терміні існування $T_n = 54$ роки та промислових запасах $Z_{np} = 61$ млн. т.
- 740 Визначити проектну потужність шахти при терміні існування $T_n = 68$ роки та промислових запасах $Z_{np} = 126$ млн. т.
- 741 Визначити швидкість руху повітря у конвеєрному штреку після

Житомирська політехніка	МІНІСТЕРСТВО ОСВІТИ І НАУКИ УКРАЇНИ ДЕРЖАВНИЙ УНІВЕРСИТЕТ «ЖИТОМИРСЬКА ПОЛІТЕХНІКА» Система управління якістю відповідає ДСТУ ISO 9001:2015		П-04.00-04.04- 184.00.1/М-01- 2023
	Випуск 1	Зміни 0	Екземпляр № 1 Арк 57 / 57

- розбавлення діоксиду вуглецю до безпечної концентрації, якщо площа перерізу виробки у світлі до осідання 16,7 м², а після осідання 15,8 м². Кількість вуглекислоти що виділяється у виробку – 5 м³/хв.
- 742 Визначити витрату повітря у привибійний простір виробки, що проводиться, для забезпечення безпечних умов праці, якщо у виробку не виділяються шкідливі речовини, а максимальна кількість одночасно працюючих людей складає 15 чол.
- 743 Визначити витрату повітря у привибійний простір виробки, що проводиться, для забезпечення безпечних умов праці, якщо у вибої працює обладнання з двигуном внутрішнього згоряння потужністю 33 кВт, а максимальна кількість одночасно працюючих людей складає 10 чол.
- 744 Визначити необхідну ширину виробки на рівні верхньої кромки рухомого складу з урахуванням необхідних зазорів за правилами безпеки, якщо виробка двоколійна і закріплена рамами, ширина і висота рухомого складу 1,32 м і 1,3 м.
- 745 Визначити необхідну ширину виробки на рівні верхньої кромки рухомого складу з урахуванням необхідних зазорів за правилами безпеки, якщо виробка конвеєрна і закріплена рамами, ширина конвеєра 1,45 м, ширина і висота рухомого складу 1,32 м і 1,3 м відповідно.
- 746 Скільки промислових запасів містить шахтне поле, якщо ізогіпси верхньої та нижньої технічних границь знаходяться на відмітках -200 та -900м, потужність пласта, що розроблюється 2,2 м, загальна потужність усіх пластів 4,2 м, кут падіння 8 градусів, розмір верхньої границі за простяганням 6 км?
- 747 Який спосіб підготовки шахтного поля використовується при куті падіння $\alpha=1^\circ$ та при розмірах шахтного поля за простяганням та падінням 5000 м та 2000 м відповідно?
- 748 Який спосіб підготовки шахтного поля використовується при куті падіння $\alpha=8^\circ$ та при розмірах шахтного поля за простяганням та падінням 4500 м та 2000 м відповідно?
- 749 Який спосіб підготовки шахтного поля використовується при куті падіння $\alpha=25^\circ$ та при розмірах шахтного поля за простяганням та падінням 6500 м та 2000 м відповідно?
- 750 Який спосіб підготовки шахтного поля використовується при куті падіння $\alpha=31^\circ$ та при розмірах шахтного поля за простяганням та падінням 4500 м та 1500 м відповідно?