

Житомирська політехніка	МІНІСТЕРСТВО ОСВІТИ І НАУКИ УКРАЇНИ ДЕРЖАВНИЙ УНІВЕРСИТЕТ «ЖИТОМИРСЬКА ПОЛІТЕХНІКА» Система управління якістю відповідає ДСТУ ISO 9001:2015			П-04.00-04.04- 174.00.1/М/д-- 01-2023
	Випуск 1	Зміни 0	Екземпляр № 1	Арк 121 / 1

ЗАТВЕРДЖУЮ

Голова приймальної комісії
Державного університету
«Житомирська політехніка»
Оксана ОЛІЙНИК

«21» квітня 2023 р.

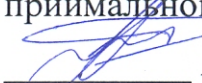


**ПРОГРАМА
фахового іспиту
для здобуття освітнього ступеня «магістр»
за спеціальністю 174 «Автоматизація, комп'ютерно-інтегровані технології
та робототехніка»
(освітньо-професійна програма «Автоматизація, комп'ютерно-інтегровані
технології та робототехніка»)**

Контрольний примірник

Врахований примірник

Ухвалено
на засіданні приймальної комісії
«21» квітня 2023 р.,
протокол № 3

Відповідальний секретар
приймальної комісії

Андрій ПАНАСЮК

Житомир
2023

Житомирська політехніка	МІНІСТЕРСТВО ОСВІТИ І НАУКИ УКРАЇНИ ДЕРЖАВНИЙ УНІВЕРСИТЕТ «ЖИТОМИРСЬКА ПОЛІТЕХНІКА» Система управління якістю відповідає ДСТУ ISO 9001:2015			П-04.00-04.04- 174.00.1/М/д-- 01-2023
	Випуск 1	Зміни 0	Екземпляр № 1	Арк 121 / 2

ЗАГАЛЬНІ ПОЛОЖЕННЯ

Тестові завдання використовуються для проведення фахового іспиту при прийомі на навчання до Державного університету «Житомирська політехніка» для отримання освітнього ступеня “магістр” зі спеціальності 174 “Автоматизація, комп’ютерно-інтегровані технології та робототехніка” у 2023 році.

Фаховий іспит – форма вступного випробування для вступу на основі НРК6 або НРК7, яка передбачає перевірку здатності до опанування освітньої програми певного рівня вищої освіти на основі здобутих раніше компетентностей.

Право на участь у фахових іспитах мають абітурієнти, які отримали НРК6 або НРК7. Фаховий іспит проводиться відповідно до графіку, затвердженого головою приймальної комісії Державного університету «Житомирська політехніка». Тривалість проведення тестування – одна астрономічна година. Протягом цього часу абітурієнт повинен дати відповіді на тестові завдання з наступних дисциплін:

- “Електротехніка та електромеханіка”;
- “Метрологія, технологічні вимірювання та прилади”;
- “Технічні засоби автоматизації”;
- “Автоматизація технологічних процесів та виробництв”;
- “Комп’ютерні технології та програмування”;
- “Теорія автоматичного керування”;
- “Проектування систем автоматизації”;
- “Комп’ютерна електроніка” (ч.1 – Аналогова електроніка, ч.2 – Цифрова електроніка, ч.3 – Мікропроцесорні пристрої);
- «Комп’ютерні мережі»;
- “Архітектура комп’ютерних систем”;
- “Вища математика”.

З кожної дисципліни тестові завдання охоплюють основні теми навчальних програм. Кожне завдання містить п’ять варіантів відповідей, з яких лише одна правильна.

Кожен білет містить сорок тестових питань різних ступенів складності: 33 питання першого рівня складності, що оцінюються у 2 (два) бали кожне; 4 завдання другого рівня складності, що оцінюється у 4 (чотири) бали кожне; 3 завдання третього рівня складності, що оцінюються у 6 (шість) балів кожне. Хибна відповідь оцінюється у 0 (нуль) балів. Завдання оцінюються за шкалою від 100 до 200 балів. Мінімальне позитивне значення фахового іспиту 130 балів.

Житомирська політехніка	МІНІСТЕРСТВО ОСВІТИ І НАУКИ УКРАЇНИ ДЕРЖАВНИЙ УНІВЕРСИТЕТ «ЖИТОМИРСЬКА ПОЛІТЕХНІКА» Система управління якістю відповідає ДСТУ ISO 9001:2015			П-04.00-04.04- 174.00.1/М/д-- 01-2023
	Випуск 1	Зміни 0	Екземпляр № 1	Арк 121 / 3

ПЕРЕЛІК ДИСЦИПЛІН ТА ТЕМ, ВКЛЮЧЕНИХ ДО ВСТУПНИХ ВИПРОБУВАНЬ

Електротехніка та електромеханіка

Частина 1. Електротехніка

Тема 1. Лінійні електричні кола постійного струму.

Елементи електричних кіл. Закон Ома. Закони Кірхгофа. Рівняння з контурними струмами, вузловими потенціалами. Принцип накладання. Перетворення схем. Потужність у колі постійного струму. Баланс потужностей.

Тема 2. Лінійні електричні кола синусоїдного струму.

Використання синусоїдного струму в техніці. Синусоїдні струми та напруги, амплітуда і фаза. діюче значення струмів та напруг. Параметри та елементи кіл змінного струму. Символічне зображення синусоїдних функція часу, їх інтегралів та похідних. Комплексні опори та провідності. Закони Ома та Кірхгофа у комплексній формі. Використання всіх методів розрахунку лінійних кіл постійного струму при комплексному зображенні синусоїдних струмів та напруг, опорів та провідностей. Зображення потужності в комплексній формі. Векторні діаграми. Індуктивно-зв'язані елементи. Коефіцієнт зв'язку. Послідовне та паралельне з'єднання елементів при наявності взаємної індуктивності. Резонанс при послідовному та паралельному з'єднанні елементів кола. Коливання енергії при резонансі. Добротність.

Тема 3. Трифазні електричні кола та кола періодичного несинусоїдного струму.

Трифазні системи ЕРС. З'єднання зіркою та трикутником в трифазних колах. Розрахунок симетричних та несиметричних трифазних кіл. Потужність у трифазних колах. Пульсуюче та обертове магнітні поля. Несинусоїдні періодичні напруги та струми, зображення їх у вигляді тригометричного та комплексного рядів Фур'є. Дискретні спектри. Діюче значення несинусоїдних струмів. Потужність.

Тема 4. Розрахунок перехідних процесів класичним та операторним методами.

Перехідні процеси. Загальна характеристика. Закони комутації. Аналіз перехідних процесів у простих колах класичним методом. Перетворення Лапласа. Закони Ома і Кірхгофа у операторній формі. Формули розкладу. Розрахунок перехідних процесів операторним методом.

Житомирська політехніка	МІНІСТЕРСТВО ОСВІТИ І НАУКИ УКРАЇНИ ДЕРЖАВНИЙ УНІВЕРСИТЕТ «ЖИТОМИРСЬКА ПОЛІТЕХНІКА» Система управління якістю відповідає ДСТУ ISO 9001:2015			П-04.00-04.04- 174.00.1/М/д-- 01-2023
	Випуск 1	Зміни 0	Екземпляр № 1	Арк 121 / 4

Тема 5. Перехідні процеси при дії імпульсних напруг. Спектральний метод розрахунку перехідних процесів.

Перехідні функції електричного кола. Перехідні процеси при дії імпульсних напруг. Інтеграл Дюамеля. Перетворення Фур'є та його основні властивості. Аналіз перехідних процесів частотним методом.

Тема 6. Нелінійні електричні та магнітні кола при постійних та змінних струмах.

Загальна характеристика нелінійних кіл та методів їх розрахунку. Елементи нелінійних кіл, їх параметри та характеристики. Нелінійні електричні кола при постійних струмах. Нелінійні магнітні кола при постійних магнітних потоках. Нелінійна індуктивність, схема заміщення та векторна діаграма.

Частина 2. Електромеханіка

Тема 1. Основні поняття та визначення теорії автоматичного керування

Магнітні величини H , μ , B , L , Φ , ψ . Закони Ома, Кірхгофа для магнітних кіл. Трансформатор: призначення, будова, принцип дії. Рівняння і векторні діаграми трансформатора в режимах холостого ходу та навантаження. Втрати потужності і ккд трансформатора. Схема заміщення трансформатора. Трифазні трансформатори. Векторна діаграма трифазного трансформатора. Автотрансформатор. Багатообмоточний трансформатор.

Тема 2. Асинхронні машини

Обертове магнітне поле. Асинхронний двигун з короткозамкнутим ротором: будова, частота обертання, ковзання. Струм та ЕРС короткозамкнутої обмотки. Схема заміщення асинхронної машини. Рівняння і векторна діаграма асинхронного двигуна. Асинхронний двигун з фазним ротором. Втрати потужності та ккд асинхронного двигуна. Енергетична діаграма. Електромагнітний момент асинхронного двигуна. Механічна характеристика асинхронного двигуна. Робочі характеристики асинхронного двигуна. Регулювання швидкості асинхронного двигуна. Пуск асинхронного двигуна. Підключення асинхронного двигуна до однофазної мережі.

Тема 3. Синхронні машини

Синхронні машини. Реакція якоря синхронної машини. Рівняння і векторна діаграма синхронного двигуна. Пуск синхронного двигуна. Електро-магнітний

Житомирська політехніка	МІНІСТЕРСТВО ОСВІТИ І НАУКИ УКРАЇНИ ДЕРЖАВНИЙ УНІВЕРСИТЕТ «ЖИТОМИРСЬКА ПОЛІТЕХНІКА» Система управління якістю відповідає ДСТУ ISO 9001:2015			П-04.00-04.04- 174.00.1/М/д-- 01-2023
	Випуск 1	Зміни 0	Екземпляр № 1	Арк 121 / 5

момент та кутова характеристика синхронної машини. Векторна діаграма синхронної машини. Втрати та ККД синхронної машини.

Тема 4. Машини постійного струму

Машини постійного струму. Визначення напрямку обертання якоря. Основне рівняння двигуна. Двигуни постійного струму з послідовним збудженням. Двигуни постійного струму з паралельним збудженням. Двигуни постійного струму із змішаним збудженням. Регулювання швидкості обертання якоря двигуна постійного струму. Втрати в машинах постійного струму, енергетична діаграма.

Тема 5. Сельсини та обертові трансформатори

Сельсини. Індикаторний та трансформаторний режими сельсина.

Обертові трансформатори: принцип дії, застосування, режими роботи. Лінійний обертовий трансформатор. Реле постійного струму, статична і динамічна характеристика. Крокові двигуни: будова, принцип дії, призначення.

Метрологія, технологічні вимірювання та прилади

Тема 1. Загальні питання метрології та електричних вимірювань

Основні поняття метрології та електричних вимірювань. Значення вимірювань в забезпеченні науково-технічного прогресу. Види та методи вимірювань. Похибки вимірювань. Систематизація похибок: абсолютні та відносні, систематичні та випадкові, інструментальні та методичні. Ймовірна оцінка результатів прямих вимірювань при багаторазових рівноточних спостереженнях. Оцінка результатів прямих вимірювань при одноразовому спостереженні. Обробка результатів непрямих вимірювань.

Тема 2. Засоби вимірювальної техніки, їх основні метрологічні характеристики та параметри

Основні відомості про засоби вимірювальної техніки. Класифікація засобів вимірювальної техніки за способом подання вимірювальної інформації, методом порівняння з мірою, структурою перетворювань, функціональним призначенням. Метрологічні характеристик та параметри засобів вимірювальної техніки. Клас точності засобів вимірювальної техніки.

Вимірювальні перетворювачі. Класифікація вимірювальних перетворювачів. Метрологічні характеристики вимірювальних перетворювачів. Електромеханічні прилади для вимірювання електричних величин. Загальні відомості та теоретичне обґрунтування принципу дії електромеханічних

Житомирська політехніка	МІНІСТЕРСТВО ОСВІТИ І НАУКИ УКРАЇНИ ДЕРЖАВНИЙ УНІВЕРСИТЕТ «ЖИТОМИРСЬКА ПОЛІТЕХНІКА» Система управління якістю відповідає ДСТУ ISO 9001:2015			П-04.00-04.04- 174.00.1/М/д-- 01-2023
	Випуск 1	Зміни 0	Екземпляр № 1	Арк 121 / 6

приладів. Умовні позначення на шкалах приладів. Магнітоелектричні вимірювальні прилади, їх метрологічні та експлуатаційні характеристики. Електромагнітні вимірювальні прилади, їх метрологічні та експлуатаційні характеристики. Електродинамічні вимірювальні прилади, їх метрологічні та експлуатаційні характеристики. Електростатичні вимірювальні прилади, їх метрологічні та експлуатаційні характеристики. Вимірювальний механізм індукційної системи.

Метрологічні та експлуатаційні характеристики приладів індукційної системи. Вимірювальний механізм вібраційної системи. Метрологічні та експлуатаційні характеристики приладів індукційної системи. Зворотній електромеханічний перетворювач.

Електронні вимірювальні прилади для вимірювання електричних величин. Загальні відомості та теоретичне обґрунтування принципу дії електронних вимірювальних приладів (ЕВП). Узагальнені структурні схеми ЕВП. Класифікація ЕВП в залежності від способу перетворення аналогових величин у цифровий код.

Тема 3. Вимірювання неелектричних фізичних величин

Вимірювання температури. Характеристики вимірювальних величин. Особливості вимірювання температури Температурні шкали. Промислові вимірювачі температури. Термометри розширення. Манометричні термометри.

Термоперетворювачі опору. Засоби вимірювання, що працюють у комплекті з термоперетворювачами опору. Термоелектричні перетворювачі. Прилади для вимірювання термо-ЕРС. Нормувальні перетворювачі. Термоперетворювачі з уніфікованими вихідними сигналами. Вимірювання температури контактними методами, акустичні, пірометричні, інтегральні, термографічні методи вимірювання. Вимірювання геометричних розмірів матеріалів та виробів. Вимірювання кутових та лінійних розмірів. Вимірювання розмірів у машинобудуванні. Вимірювання тиску. Деформаційні, поршневі, електричні вимірювачі тиску. Диференціальні манометри. Вимірювання тиску вакуумними методами. Вимірювання рівня, кількості та витрат речовини. Методи та засоби вимірювання рівня рідких речовин, сипучих та кускових матеріалів. Пневматичні методи вимірювання кількості та витрат речовини. Тахометричні, електромагнітні, ультразвукові, теплові витратоміри. Витратоміри змінного рівня, вихрові, коріолісові та кореляційні витратоміри.

Житомирська політехніка	МІНІСТЕРСТВО ОСВІТИ І НАУКИ УКРАЇНИ ДЕРЖАВНИЙ УНІВЕРСИТЕТ «ЖИТОМИРСЬКА ПОЛІТЕХНІКА» Система управління якістю відповідає ДСТУ ISO 9001:2015			П-04.00-04.04- 174.00.1/М/д-- 01-2023
	Випуск 1	Зміни 0	Екземпляр № 1	Арк 121 / 7

Вимірювання параметрів навколишнього середовища. Методи і прилади для аналізу складу газів. Вимірювання вологості.

Тема 4. Організація метрологічного забезпечення промисловості

Організація вимірювального експерименту. Формулювання цілі експерименту. Вибір критеріїв оцінок точності результатів експерименту. Вибір методів та засобів вимірювань. Способи захисту вимірювальної апаратури від завад. Методи виявлення та виключення (зменшення) систематичних похибок. Повірка засобів вимірювальної техніки. Використання цифрової та мікропроцесорної техніки для технологічних вимірювань.

Технічні засоби автоматизації

Тема 1. Галузь застосування перетворюючих пристроїв приладів (ППП)

Умови експлуатації вимірювальних перетворювачів. Чутливий елемент. Класифікація вимірювальних перетворювачів. Основні похибки вимірювального перетворювача.

Тема 2. Лінійні потенціометричні перетворювачі (ПП)

Галузь застосування ПП. Основні елементи конструкції ПП. Переваги і недоліки ПП. Матеріали елементів конструкції (спіралі, каркасу, щітки). Вимоги до матеріалів. Параметри, що характеризують ПП. Розрахунок зносу, визначення допустимих напруг, виникаючих у ПП. Схеми ввімкнення ПП. Конструктивні різновиди ПП. Способи зміни закону опору ПП. Розрахунок лінійних потенціометричних перетворювачів.

Тема 3. Функціональні потенціометричні перетворювачі (ФПП)

Застосування ФПП. Способи здійснення функціональної залежності. Розглядання різних способів здійснення функціональної залежності: ФПП зі змінним периметром перерізу каркасу, ФПП зі ступеневим каркасом і рівномірною наміткою, ФПП з каркасом постійної висоти і нерівномірною намоткою, шунтування постійними опорами лінійного ФПП.

Тема 4. Тензоперетворювачі (ТП)

Призначення. Класи точності. Переваги і недоліки ТП. Основні конструктивні різновиди. Дротяні наклеювані перетворювачі. Чутливість ТП. Повний опір ТП. Підключення до об'єктів ТП. Розрахунок ТП.

Тема 5. Перетворювачі контактного опору

Характеристики перетворювача контактної опору (ПКО). Конструкція ПКО. Переваги і недоліки ПКО. Застосування ПКО. Схема ввімкнення ПКО.

Житомирська політехніка	МІНІСТЕРСТВО ОСВІТИ І НАУКИ УКРАЇНИ ДЕРЖАВНИЙ УНІВЕРСИТЕТ «ЖИТОМИРСЬКА ПОЛІТЕХНІКА» Система управління якістю відповідає ДСТУ ISO 9001:2015			П-04.00-04.04- 174.00.1/М/д-- 01-2023
	Випуск 1	Зміни 0	Екземпляр № 1	Арк 121 / 8

Вираз повної напруги. Коефіцієнт підсилення. Чутливість відносно переміщення.

Тема 6. Ємнісні перетворювачі (ЄП)

Призначення, характеристика ЄП. Конструктивні різновиди ЄП: зі змінною відстанню між пластинами, зі змінною площею взаємного перекриття пластин, зі змінною величиною діелектричної проникності, диференціальні з рухомою середньою пластиною, з кутовим переміщенням середньої пластини та ін. Схеми ввімкнення ЄП: мостова і резонансна. Переваги і недоліки ЄП. Розрахунок ЄП.

Тема 7. Індуктивні перетворювачі (ІП)

Конструкція ІП. Переваги і недоліки ІП. Галузь застосування ІП. Частотний діапазон ІП. Принцип дії ІП для лінійних, кутових переміщень. Основні розрахункові співвідношення. Характеристика ІП.

Тема 8. Трансформаторні перетворювачі (ТрП).

Переваги і недоліки. Область застосування. Основні конструктивні різновиди ТрП: з переміщуванням якорем, з переміщуванням ротором або рамкою. Основні розрахункові співвідношення для ТрП.

Тема 9. Механотронні перетворювачі (МП)

Принцип дії. Призначення. Основні види виконання МП. Класифікація МП. Схеми ввімкнення МП. Вимоги до МП, специфіка їх роботи. Галузь застосування. Приклади практичного застосування.

Тема 10. П'єзоелектричні перетворювачі (ПП)

П'єзо ефект прямий і зворотний. П'єзоматеріали. Основні вісі п'єзокристала. Поздовжній і поперечний п'єзо ефекти. Призначення, галузь застосування ПП. Схеми ввімкнення. Вимоги до виміральної схеми ПП. Основні розрахункові співвідношення для ПП.

Тема 11. Мікромашини (ММ)

Класифікація ММ. Загальні питання теорії і конструкції ММ. Класифікація мікродвигунів. Основні характеристики і параметри мікродвигунів.

Тема 12. Обертові трансформатори (ОТ)

Призначення, конструкція, принцип дії. Первинне та вторинне симетрування. Синусно-косинусний ОТ. Лінійний ОТ. Класи точності ОТ.

Тема 13. Оптикоелектричні перетворювачі (ОП)

Основні властивості оптичних випромінювань. Принцип дії ОП. Конструкція ОП. Закони розповсюдження оптичних випромінювань. Основні

Житомирська політехніка	МІНІСТЕРСТВО ОСВІТИ І НАУКИ УКРАЇНИ ДЕРЖАВНИЙ УНІВЕРСИТЕТ «ЖИТОМИРСЬКА ПОЛІТЕХНІКА» Система управління якістю відповідає ДСТУ ISO 9001:2015			П-04.00-04.04- 174.00.1/М/д-- 01-2023
	Випуск 1	Зміни 0	Екземпляр № 1	Арк 121 / 9

різновиди фотоприймачів. Фоторезистори. Генераторні фотоелементи. Оптрони.

Тема 14. Електромагніти змінного струму (ЕЗС)

Особливості ЕЗС. Принцип дії. Тягове зусилля і тягова характеристика. Особливості. Недоліки ЕЗС, методи їх усунення. Магнітокеровані контакти.

Тема 15. Контактні перетворювачі (КП)

Призначення, визначення КП. Основні конструктивні різновиди КП. Матеріали КП. Основні етапи роботи КП. Явища, виникаючі при розмиканні контактів. Способи захисту поверхні контактів від окислення. Основні заходи, що зменшують знос КП.

Автоматизація технологічних процесів та виробництв

Тема 1. Загальні відомості про автоматизацію виробничих процесів.

Основні визначення автоматизації технологічних процесів, керування, систем керування. Основні джерела і показники техніко-економічної ефективності автоматизації технологічних процесів

Тема 2. Основні поняття теорії автоматичного керування (ТАК).

Математичний опис систем автоматичного керування (САК). Визначення статичних і динамічних характеристик об'єктів автоматизації.

Тема 3. Автоматизовані системи керування (АСК).

Автоматизовані системи керування технологічними процесами (АСК ТП).

Тема 4. Схеми систем автоматизації. Класифікація схем автоматизації.

Класифікація електричних схем. Структурні та функціональні схеми. Принципові схеми.

Тема 5. Вибір елементів систем автоматизації.

Вибір щитів і пультів керування. Розміщення приладів і засобів автоматизації.

Тема 6. Аналіз параметрів автоматичної системи керування.

Стійкість системи та методики перевірки. Основні показники надійності автоматичної системи.

Комп'ютерні технології та основи програмування

Тема 1. Змінні. Типи даних у мові програмування Python

Цілі та дійсні типи даних. Логічний тип даних. Типи масивів.

Житомирська політехніка	МІНІСТЕРСТВО ОСВІТИ І НАУКИ УКРАЇНИ ДЕРЖАВНИЙ УНІВЕРСИТЕТ «ЖИТОМИРСЬКА ПОЛІТЕХНІКА» Система управління якістю відповідає ДСТУ ISO 9001:2015			П-04.00-04.04- 174.00.1/М/д-- 01-2023
	Випуск 1	Зміни 0	Екземпляр № 1	Арк 121 / 10

Тема 2. Арифметичні операції та циклічні структури у мові програмування Python

Побітові операції. Елементарні математичні операції та операції з випадковими послідовностями. Умовний оператор. Цикли та оператори ітераційного перебирання даних. Інструкції керування циклами. Оператори вибору варіантів.

Тема 3. Функції вбудовані та користувача у мові програмування Python

Оголошення та виклик функцій. Виклик функцій, описаних у інших файлах (модулях). Функції консольного введення та виведення даних. Функції для роботи з змінними, які є текстовими рядками.

Тема 4. Базові поняття об'єктно-орієнтованого програмування

Поняття класу та об'єкту. Поняття характеристик класу інкапсуляція, успадкування, поліморфізм. Поля та функції (методи) класу. Доступ до полів та функцій в середині класу. Доступ до полів та функцій об'єкту.

Теорія автоматичного керування

Тема 1. Основні поняття та визначення теорії автоматичного керування

Задачі автоматизації об'єктів. Вхідні та вихідні змінні. Зворотній зв'язок та його призначення. Поняття про автоматичне регулювання та керування. Змінні, що керуються та регулюються. Поняття про керуючі дії та збурення. Типові сигнали зовнішніх впливів в автоматичних системах.

Тема 2. Принцип побудови автоматичних систем

Принципи регулювання за відхиленням вихідної координати, за збуренням та комбіноване регулювання. Керуючий автоматичний пристрій та регулятор. Визначення автоматичної системи. Функціональні схеми систем та класифікація основних елементів автоматичних систем за їх призначенням. Мета керування. Показники мети керування та їх аналітичне формулювання. Поняття про алгоритм керування. Принцип класифікації автоматичних систем. Класифікація систем за законом зміни вихідної координати об'єкту. Системи автоматичної стабілізації, системи програмного керування та слідкуючі системи. Приклади автоматичних систем та їх функціональні елементи.

Тема 3. Математичні моделі динаміки автоматичних систем

Математична модель динаміки системи в формі рівняння «Вхід-вихід» систем. Загальні рішення рівнянь типу «Вхід-вихід» лінійних безперервних та

Житомирська політехніка	МІНІСТЕРСТВО ОСВІТИ І НАУКИ УКРАЇНИ ДЕРЖАВНИЙ УНІВЕРСИТЕТ «ЖИТОМИРСЬКА ПОЛІТЕХНІКА» Система управління якістю відповідає ДСТУ ISO 9001:2015			П-04.00-04.04- 174.00.1/М/д-- 01-2023
	Випуск 1	Зміни 0	Екземпляр № 1	Арк 121 / 11

імпульсних систем. Вільна та вимушена складова перехідних процесів автоматичних систем. Математичні моделі динаміки у формі передатних функцій автоматичних систем. Типові динамічні ланки. Передатні функції розімкнених та замкнутих систем та їх зв'язок з імпульсними перехідними функціями.

Тема 4. Стійкість лінійних неперервних автоматичних систем

Основні поняття та визначення стійкості автоматичних систем. Зв'язок стійкості з коренями характеристичного рівняння замкнутої системи. Алгебраїчні критерії стійкості Рауса та Гурвіца. Частотні критерії стійкості систем автоматичного керування. Критерій О.В. Михайлова. Метод D-розбиття за одним параметром та визначення критичного параметру підсилення системи. Вплив параметрів на стійкість автоматичних систем. Критерій Найквіста. Визначення запасів стійкості системи. Оцінка стійкості систем за логарифмічними частотними характеристиками. Запаси стійкості.

Тема 5. Якість процесу керування систем автоматичного керування

Показники якості перехідних процесів при впливі ступінчатої вхідної дії: час перехідного процесу, коливання, перегулювання, характер перехідного процесу. Точність відробки системою типових задаючих дій. Коефіцієнти помилок. Статична та динамічна помилки.

Тема 6. Теорія лінійних імпульсних автоматичних систем

Загальна характеристика імпульсних систем. Визначення та класифікація імпульсних систем. Імпульсні системи з одним та декількома імпульсними елементами. Імпульсні системи з амплітудноімпульсною, широтно-імпульсною, частотно-імпульсною. Задачі дослідження імпульсних систем.

Тема 7. Математичні моделі імпульсних систем

Особливості математичних моделей імпульсних елементів, дискретних пристроїв та екстраполяторів. Передатні функції імпульсних систем. Вплив форми імпульсів на передатні функції. Заміна імпульсної системи еквівалентною безперервною системою.

Тема 8. Аналіз динаміки лінійних імпульсних систем

Стійкість імпульсних систем. Поняття стійкості. Необхідна та достатня умови стійкості імпульсних систем. Критерії стійкості імпульсних систем. Алгебраїчні критерії стійкості та особливості їх застосування.

Тема 9. Теорія нелінійних систем

Загальна характеристика нелінійних систем. Визначення та класифікація

Житомирська політехніка	МІНІСТЕРСТВО ОСВІТИ І НАУКИ УКРАЇНИ ДЕРЖАВНИЙ УНІВЕРСИТЕТ «ЖИТОМИРСЬКА ПОЛІТЕХНІКА» Система управління якістю відповідає ДСТУ ISO 9001:2015			П-04.00-04.04- 174.00.1/М/д-- 01-2023
	Випуск 1	Зміни 0	Екземпляр № 1	Арк 121 / 12

нелінійних систем. Типові нелінійні елементи, їх характеристики та математичні моделі. Задачі та особливості дослідження нелінійних систем. Математичні моделі нелінійних систем. Математична модель нелінійних систем в формі рівнянь стану. Структурні схеми нелінійних систем та їх перетворення.

Тема 10. Аналіз динаміки нелінійних систем

Методи дослідження та розрахунків нелінійних систем. Поняття про стійкість нелінійних систем. Методи О.М. Ляпунова. Дослідження абсолютної стійкості нелінійних систем. Автоколивання. Фазова площина та її застосування для дослідження стійкості нелінійних систем із кусочно-лінійними характеристиками. Метод гармонічної лінеаризації.

Проектування систем автоматизації

Тема 1. Основні поняття про виробництво та його автоматизацію

Поняття виробництва, структура (елементи) виробництва (промислового підприємства). Поняття механізації та автоматизації. Відмінність автоматизації від механізації. Ефекти, що отримуються від автоматизації виробництва (автоматизованого керування).

Поняття технологічної системи, технологічного комплексу, виробничого, технологічного (робочого) та транспортного процесів, технологічних та транспортних операцій та переходів. Функціонування технологічної системи (вхідні та вихідні потоки). Формалізоване представлення обробних, переробних, складальних та пакувальних процесів.

Класифікація технологічних систем та технологічних процесів. Особливості, відмінні риси та приклади неперервних (безперервних), дискретних, дискретно-безперервних та періодичних технологічних процесів.

Жорстка та гнучка автоматизація у виробництві. Засоби, переваги та недоліки жорсткої та гнучкої автоматизації. Рівні використання технічних засобів.

Рівні складності засобів автоматизації. Рівні автоматизації у дискретному та неперервному виробництві.

Тема 2. Елементи технології дискретного та неперервного виробництва як основа його автоматизації

Структура гнучких виробничих систем та гнучкого автоматизованого виробництва. Поняття гнучкої виробничої системи (ГВС), гнучкої виробничої комірки (ГВК), гнучкого виробничого модуля (ГВМ), гнучкої автоматизованої

Житомирська політехніка	МІНІСТЕРСТВО ОСВІТИ І НАУКИ УКРАЇНИ ДЕРЖАВНИЙ УНІВЕРСИТЕТ «ЖИТОМИРСЬКА ПОЛІТЕХНІКА» Система управління якістю відповідає ДСТУ ISO 9001:2015			П-04.00-04.04- 174.00.1/М/д-- 01-2023
	Випуск 1	Зміни 0	Екземпляр № 1	Арк 121 / 13

ділянки та лінії, цеху, заводу. Засоби автоматизації ГВС, ГВК та ГВМ. Співвідношення видів технологічних систем як складових ГВС. Оптимізаційні задачі, що виникають при створенні, організації та автоматизації роботи ГВС, ГВК та ГВМ.

Приклади автоматизованих неперервних виробництв. Технологія виготовлення нафтопродуктів на нафтопереробному заводі. Технологічна схема атмосферно-вакуумної перегонки нафти. Крекінг та його види. Ректифікація, її застосування в різних видах виробництва. Структура та принцип дії ректифікаційної ковпачкової колони. Технологічна схема нафтопереробного заводу (крекінг-процесу). Особливості автоматизованого керування процесом виготовлення нафтопродуктів. Процес виробництва електричної енергії на атомній електростанції. Сутність ядерної реакції. Принцип дії ядерного реактору. Будова ядерного реактору. Види ядерних реакторів. Явища та проблеми ядерних реакторів. Керування ядерним реактором та його автоматизація. Оптимізація керування ядерним реактором.

Тема 3. Основи створення проектів автоматизації

Загальні підходи до побудови структурних, функціональних та електричних принципових схем систем керування. Складання моделей (структурних схем) систем автоматичного керування (моделювання регуляторів, датчиків, виконавчих механізмів та фізичних процесів в об'єктах керування). Правила та стандарти виконання функціональних схем автоматизації. Складання алгоритмічного забезпечення цифрових систем керування (мікроконтролерів).

Тема 4. Основи апаратно-програмної побудови цифрових систем керування

Загальна структура одно- та багатоконтурної цифрової системи керування. Підключення аналогових та цифрових датчиків та виконавчих механізмів до мікроконтролера. Комутація каналів на основі мультиплексорів/демультиплексорів та на основі організації шин даних.

Програмна реалізація законів керування. Види законів керування, специфіка їх застосування для керування дискретними та неперервними параметрами, питання вибору закону керування (можливість та доцільність застосування). Математичні моделі законів керування (аналітичне та логічне представлення, структурні схеми регуляторів, динаміка процесів, що керуються

Житомирська політехніка	МІНІСТЕРСТВО ОСВІТИ І НАУКИ УКРАЇНИ ДЕРЖАВНИЙ УНІВЕРСИТЕТ «ЖИТОМИРСЬКА ПОЛІТЕХНІКА» Система управління якістю відповідає ДСТУ ISO 9001:2015			П-04.00-04.04- 174.00.1/М/д-- 01-2023
	Випуск 1	Зміни 0	Екземпляр № 1	Арк 121 / 14

тими чи іншими законами керування). Алгоритмічна реалізація законів керування в цифровому (мікропроцесорному) регуляторі.

Застосування аналого-цифрових перетворювачів (АЦП) у цифрових системах керування. Функціональні та апаратні особливості АЦП на прикладі конкретних мікросхем (функціональні складові, призначення та підключення виводів, рівні сигналів, часові діаграми тощо). Узгодження рівнів сигналів датчиків та АЦП. Схемна та алгоритмічна реалізація роботи з АЦП.

Організація пультів керування для мікропроцесорних систем. Організація індикації заданих та поточних значень параметрів, зміна значень заданих параметрів, обрання параметрів для індикації в процесі роботи системи керування. Алгоритмічна реалізація роботи з пультами керування (програмування заданих значень параметрів, робота під час виконання основного циклу роботи системи).

Практика побудови електричних принципових схем та алгоритмів роботи мікроконтролерів. Побудова багатоканальних цифрових систем керування неперервними параметрами. Організація апаратно-програмної роботи з клавіатурою та алфавітно-цифровими (семисегментними) індикаторами. Введення інформації з дискретних датчиків (вимірювання кутового положення валу, кількості обертів тощо). Алгоритмічне забезпечення керування багатостадійними технологічними процесами. Алгоритмічне забезпечення керування процесами змішування та дозування.

Тема 5. Застосування інтерфейсу RS-232 в цифрових системах керування

Перетворення рівнів цифрових та аналогових сигналів, гальванічне розв'язування електричних ланцюгів із застосуванням оптопар. Інвертуючі та неінвертуючі включення оптопар. Перетворення рівнів двополярних сигналів. Передача сигналу напругою та струмом. Організація зв'язку за принципом “струмової петлі”.

Призначення та застосування інтерфейсу RS-232 в комп'ютерних системах. Принцип з'єднання “точка до точки”. Кінцеве обладнання даних та обладнання обміну даних в реалізації лінії зв'язку “точка до точки”. Повне та “нуль-модемне” з'єднання. Порівняння характеристик, переваг та недоліків інтерфейсів RS-232C, RS-422A, RS-423A та RS-485.

Склад керуючих сигналів, електричний інтерфейс (логіка, рівні сигналів), типи роз'ємів інтерфейсу RS-232. Специфіка забезпечення заводо захищеності в

Житомирська політехніка	МІНІСТЕРСТВО ОСВІТИ І НАУКИ УКРАЇНИ ДЕРЖАВНИЙ УНІВЕРСИТЕТ «ЖИТОМИРСЬКА ПОЛІТЕХНІКА» Система управління якістю відповідає ДСТУ ISO 9001:2015			П-04.00-04.04- 174.00.1/М/д-- 01-2023
	Випуск 1	Зміни 0	Екземпляр № 1	Арк 121 / 15

інтерфейсі RS-232. Алгоритмічна реалізація роботи з інтерфейсом RS-232. Послідовність видачі керуючих сигналів. Апаратна (RTS/CTS) та програмна (XON/XOFF) синхронізація роботи обладнання. Алгоритмічна реалізація інформаційного обміну посилками. Алгоритми обробників переривань при роботі з інтерфейсом RS-232. Дуплексний обмін посилками однакової довжини. Обмін посилками довільної довжини.

Тема 6. Застосування інтерфейсу I²C в цифрових системах керування

Загальні відомості про інтерфейс I²C (області застосування, переваги та можливості шини, версії інтерфейсу, швидкості передачі даних, адресний простір шини тощо). Термінологія шини. Концепція та принцип роботи шини (функціональна схема, лінії даних та тактових імпульсів). Принцип передачі біту. Стани “START” та “STOP”. Допустимі та недопустимі стани шини. Принцип передачі байту. Біт підтвердження. Загальний формат передачі даних.

Синхронізація та арбітраж на шині. Формати передачі даних з 7-бітною адресацією. Зарезервовані адреси. Адреса загального виклику. Стартовий байт. Скидання шини. Передача ідентифікаційних кодів пристроїв на шині. Розширення шини. Швидкі режими передачі (швидкий, швидкий плюс, високошвидкісний, ультрашвидкий). Формати передачі даних з 10-бітною адресацією. Застосування шини в практичних задачах. Апаратно-алгоритмічна реалізація підключення пристроїв (датчиків, індикаторів) до мікроконтролера по шині I²C.

Комп'ютерна електроніка (ч. 1 – Аналогова електроніка)

Тема 1. Загальна характеристика дисципліни

Зміст дисципліни. Її зв'язок з іншими дисциплінами. Історія розвитку електроніки та мікросхемотехніки. Перспективи розвитку.

Тема 2. Фізичні основи електроніки і мікросхемотехніки

Основні положення та визначення електронної теорії твердого тіла. Утворення *p-n* переходу та його властивості.

Типова вольт-амперна характеристика *p-n* переходу, її відмінності від ВАХ діода. Електричний і тепловий пробої діода. Температурна залежність ВАХ діода. Типи напівпровідникових діодів.

Побудова і принцип дії біполярного транзистора. Параметри та характеристики. Еквівалентні схеми транзистора.

Житомирська політехніка	МІНІСТЕРСТВО ОСВІТИ І НАУКИ УКРАЇНИ ДЕРЖАВНИЙ УНІВЕРСИТЕТ «ЖИТОМИРСЬКА ПОЛІТЕХНІКА» Система управління якістю відповідає ДСТУ ISO 9001:2015			П-04.00-04.04- 174.00.1/М/д-- 01-2023
	Випуск 1	Зміни 0	Екземпляр № 1	Арк 121 / 16

Тема 3. Електронні підсилювачі

Класифікація електронних підсилювачів. Основні показники, параметри та характеристики підсилювачів. Викривлення сигналів у підсилювачах.

Тема 4. Електронні підсилювачі змінного струму (ПЗС)

Схеми електронних підсилювачів на біполярному транзисторі зі спільним емітером (СЕ). Призначення елементів. Способи завдання статичного режиму роботи транзистора. Розрахунок по постійному та змінному струму.

Тема 5. Оптиелектронні прилади

Структурна схема оптиелектронних приладів (оптронів). Основні вузли, призначення, властивості та варіанти реалізації. Сучасні оптрони у мікроелектронному виконанні.

Тема 6. Підсилювачі постійного струму (ППС)

Типи ППС. Напряга зміщення нуля. Балансні ППС. Вхідні струми зміщення. Диференційний підсилювач.

Тема 7. Операційні підсилювачі (ОП)

Структурна схема ОП. Основні параметри та характеристики.

Тема 8. Зворотній зв'язок (ЗЗ) в підсилювачах

ЗЗ в електронних підсилювачах. Типи ЗЗ. Вплив ЗЗ на основні параметри та характеристики підсилювачів.

Тема 9. Підсилювачі потужності (ПП)

Основні параметри ПП. Структурна схема двотактного ПП. Порівняльний аналіз ПП різних класів.

Тема 10. Генератори гармонічних коливань

Умови балансу фаз і амплітуд. Коливальна характеристика. Генератори на *RC* колах.

Комп'ютерна електроніка (ч. 2 – Цифрова електроніка)

Тема 1. Форми відображення цифрової інформації

Характеристики електричних сигналів. Цифрові сигнали. Імпульсні сигнали. Їх характеристики.

Тема 2. Логічні основи побудови елементів цифрової техніки

Основні поняття, визначення, закони і теореми алгебри логіки. Форми представлення логічних функцій. Алгебра логіки при синтезі логічних схем. Задача мінімізації логічних функцій. Поняття про повний та мінімальний базиси.

Житомирська політехніка	МІНІСТЕРСТВО ОСВІТИ І НАУКИ УКРАЇНИ ДЕРЖАВНИЙ УНІВЕРСИТЕТ «ЖИТОМИРСЬКА ПОЛІТЕХНІКА» Система управління якістю відповідає ДСТУ ISO 9001:2015			П-04.00-04.04- 174.00.1/М/д-- 01-2023
	Випуск 1	Зміни 0	Екземпляр № 1	Арк 121 / 17

Тема 3. Основні положення імпульсної техніки

Транзисторний ключ (інвертор) на біполярних транзисторах. Статичний та динамічний режими роботи ключа. Завадостійкість.

Тема 4. Інтегровані системи елементів

Логічні елементи електромеханічних ключах, діодах та транзисторах. Серії цифрових інтегральних мікросхем. Система умовних позначень інтегрованих мікросхем. Положення алгебри логіки при аналізі логічних схем і приладів.

Базовий логічний елемент транзисторно-транзисторної логіки (ТТЛ). Використання елементів ТТЛ при побудові різних схем. Схеми ТТЛ з трьома положеннями та їх використання в каналах зв'язку ЕОМ.

Базовий логічний елемент емітерно-зв'язаної логіки. (ЕЗЛ) Базовий логічний елемент на польових комплементарних транзисторах (КМОП-логіка). Особливості використання елементів різних серій. З'єднання елементів один з одним та з резисторами, конденсаторами і ключами.

Тема 5. Функціональні вузли ЕОМ комбінаційної о типу

Синтез вузлів комбінаційного типу. Дешифратори, шифратори, ультимплексори і демультимплексори. Суматори. Призначення, алгоритм функціонування, таблиці істинності, схеми. Нарощення розрядності. Програмовані логічні матриці. Перетворювачі кодів. Цифрові компаратори. Мікросхеми перевірки. Призначення, алгоритми функціонування, таблиці істинності і схеми.

Тема 6. Елементарні автомати з пам'яттю

Тригери. Класифікація. Таблиці істинності, рівняння роботи, схеми і діаграми роботи асинхронних і синхронних RS-тригерів, Т-тригерів, D-тригерів.

Тема 7. Функціональні вузли накопичувального типу

Регістри. Визначення, термінологія, класифікація. Схемотехніка і основні характеристики регістрів. Лічильники. Визначення, термінологія, класифікація. Методика синтезу лічильників з довільним коефіцієнтом рахунку.

Тема 8. Імпульсні джерела живлення

Структурні схеми джерел живлення. Компенсаційні джерела живлення постійного і імпульсного типу. Характеристики, класифікація, функціональні схеми та принципи роботи імпульсних джерел живлення.

Житомирська політехніка	МІНІСТЕРСТВО ОСВІТИ І НАУКИ УКРАЇНИ ДЕРЖАВНИЙ УНІВЕРСИТЕТ «ЖИТОМИРСЬКА ПОЛІТЕХНІКА» Система управління якістю відповідає ДСТУ ISO 9001:2015			П-04.00-04.04- 174.00.1/М/д-- 01-2023
	Випуск 1	Зміни 0	Екземпляр № 1	Арк 121 / 18

Інтегральні мікросхеми пам'яті та аналого-цифрові перетворювачі (основні положення)

Визначення, класифікація і основні характеристики мікросхем пам'яті. Напівпровідникові оперативні ЗП. Принципи побудови адресних запам'ятовуючих пристроїв (ЗП). Структура адресних ЗП. Статичні і динамічні ЗП. Постійні ЗП.

Аналогові компаратори. Аналого-цифрові та цифро-аналогові перетворювачі. Класифікація. Типи. Принципи побудови. Основні параметри та характеристики.

Комп'ютерна електроніка (ч. 3 – Мікропроцесорні пристрої)

Тема 1. Основи архітектури МП і МПС

Поняття мікропроцесора (МП), мікро-ЕОМ (МЕОМ), однокристалічної мікро-ЕОМ (ОМЕОМ). Основні характеристики МП і ОМЕОМ. Класифікація МП і ОМЕОМ.

Поняття організації та архітектури МП і ОМЕОМ. Модульна структура МП і ОМЕОМ. Основні типи архітектури МП і ОМЕОМ.

Системна шина МПС (шина даних, шина адреси, шина управління). Цикли звернення до системної шини. Типові структури МПС.

Організація блоку (сегменту) регістрів: адресні регістри, регістри даних, спеціальні регістри.

Методи адресації даних.

Тема 2. Мікропроцесорний комплект серії K580

Склад і призначення МП комплекту мікросхем серії K580. Центральний процесор K580BM80:

- структурна схема, організація шин і основні технічні характеристики центрального процесора;
- призначення і характеристики основних елементів центрального процесора;
- призначення зовнішніх виходів і керуючих сигналів;
- організація машинного циклу;
- слово стану МП, програмна модель центрального процесора,
- організація керування виконанням операцій.

Оцінка часу виконання окремих команд та програм.

Тема 3. Мікропроцесорний комплект серії K1810

Склад МП комплекту серії K1810, основні технічні характеристики.

Житомирська політехніка	МІНІСТЕРСТВО ОСВІТИ І НАУКИ УКРАЇНИ ДЕРЖАВНИЙ УНІВЕРСИТЕТ «ЖИТОМИРСЬКА ПОЛІТЕХНІКА» Система управління якістю відповідає ДСТУ ISO 9001:2015			П-04.00-04.04- 174.00.1/М/д-- 01-2023
	Випуск 1	Зміни 0	Екземпляр № 1	Арк 121 / 19

Центральний процесор K1810BM86. Програмна модель центрального процесора. Організація пам'яті МП-системи. Формати команд. Способи адресації даних. Особливості мови асемблера ASM-86. Система команд МП K1810BM86.

Структура МП системи управління на базі МП комплекту серії K1810. Організація введення-виведення інформації. Реалізація алгоритму управління. Вимоги до складових частин.

Тема 4. Представлення інформації в ЕОМ

Системи числення (СЧ) та їх застосування в ЕОМ. Позиційні і непозиційні СЧ. Приклади позиційних систем, які застосовуються в ЕОМ. Переведення чисел з одної позиційної системи числення в другу.

Двійкова арифметика. Правила виконання основних арифметичних операцій у двійковій системі числення: додавання, віднімання, множення, ділення.

Форми зображення чисел в ЕОМ. Способи зображення двійкових символів. Формати даних, що застосовуються в ЕОМ. Способи кодування двійкових чисел в ЕОМ. Прямий, обернений і доповняльний коди. Модифіковані коди. Правила виконання арифметичних операцій додавання і віднімання в кодах.

Тема 5. Арифметичні основи ЕОМ

Порозрядні арифметичні операції. Виконання арифметичних операцій додавання і віднімання цілих чисел і правильних дробів у формі з фіксованою комою і з плаваючою комою.

Виконання операцій множення і ділення чисел в ЕОМ. Особливості виконання операцій множення і ділення в формі з фіксованою і плаваючою комою. Похибки виконання операцій множення і ділення.

Тема 6. Логічні основи ЕОМ

Комплекти (серії) елементів і вузлів ЕОМ. Позначення елементів і вузлів. Стандарти на умовне графічне зображення.

Комбінаційні схеми (КС). Задачі аналізу і синтезу КС.

Синтез КС на логічних елементах інтегральних мікросхем малої ступені інтеграції (з врахуванням типу логічного елемента і коефіцієнта об'єднання на вході). Методи синтезу багатовихідних КС (незалежна реалізація, спільна мінімізація та ін.).

Житомирська політехніка	МІНІСТЕРСТВО ОСВІТИ І НАУКИ УКРАЇНИ ДЕРЖАВНИЙ УНІВЕРСИТЕТ «ЖИТОМИРСЬКА ПОЛІТЕХНІКА» Система управління якістю відповідає ДСТУ ISO 9001:2015			П-04.00-04.04- 174.00.1/М/д-- 01-2023
	Випуск 1	Зміни 0	Екземпляр № 1	Арк 121 / 20

Структурні, функціональні та принципіальні електричні схеми. Стандарти на побудову схем.

Тема 7. Організація АЛП та процесорів ЕОМ

Декомпозиція обчислювального пристрою на операційний і управляючий блоки. Принцип акад. В.М. Глушкова. Призначення арифметично-логічних пристроїв (АЛП) і процесорів і їх місце в структурі ЕОМ. Термінологія.

Класифікація АЛП та їх основні характеристики. Структура і мікропрограма АЛП для додавання і віднімання двійкових чисел у формі з фіксованою комою. АЛП для виконання логічних операцій. Організація і робота інтегрального АЛП типу К155ПЗ.

Узагальнена структурна схема процесора і призначення її основних елементів.

Адресна структура основної пам'яті. Напівслово, слово, подвійне слово. Адреса слова. Особливості вибору структури і формату команд. Код операції (КОП). Адресна частина команди. Способи адресації. Стекова адресація. Команди, процедури і мікропрограми передачі управління в програмах.

Алгоритм роботи процесора. Обчислення адреси команди і операндів. Вибірка команди і операндів. Дешифрація команди. Виконання операцій. Поняття про стан процесора (програми). Вектор (слово) стану.

Принципи організації системи переривання процесора. Пріоритет переривання. Кількість рівнів переривання. Алгоритми пріоритетного обслуговування запитів на переривання. Особливості організації процедури переривання в персональних ЕОМ.

Призначення і функції пристроїв управління (ПУ) ЕОМ. Термінологія основні поняття. Класифікація ПУ. Структура і алгоритми роботи ПУ. Особливості реалізації ПУ.

Тема 8. Система команд МП К580ВМ80

Формати команд та даних, способи адресації даних, які використовуються в МП К580ВМ80. Довжина команди у байтах та її розміщення в пам'яті програм.

Особливості програмування МП систем із використанням мов низького рівня. Основи мови Асемблера.

Система команд МП К580ВМ80:

- група команд арифметичних операцій;
- група команд логічних операцій;

Житомирська політехніка	МІНІСТЕРСТВО ОСВІТИ І НАУКИ УКРАЇНИ ДЕРЖАВНИЙ УНІВЕРСИТЕТ «ЖИТОМИРСЬКА ПОЛІТЕХНІКА» Система управління якістю відповідає ДСТУ ISO 9001:2015			П-04.00-04.04- 174.00.1/М/д-- 01-2023
	Випуск 1	Зміни 0	Екземпляр № 1	Арк 121 / 21

- група команд передачі керування;
- група команд введення–виведення інформації, роботи зі стеком і спеціальних. Директиви Асемблера. Макрокоманди.

Тема 9. Основи програмування МП К580ВМ80

Формати даних, що використовуються в МП системах.

Схема алгоритму, підпрограми. Послідовність розробки робочої керуючої програми. Транслятори, компілятори, асемблери, монітори.

Алгоритми і програми додавання та віднімання багаторозрядних цілих чисел без знаку і зі знаком.

Алгоритми і програми додавання та віднімання ВСD-чисел.

Алгоритми і програми множення цілих чисел без знаку (на основі застосування операцій додавання, на основі застосування операцій додавання і зсуву старшими і молодшими розрядами вперед, табличні методи).

Алгоритми і програми ділення цілих чисел без знаку (на основі застосування операцій віднімання та зсуву з відновленням і без відновлення остачі).

Тема 10. Інтерфейси мікропроцесорних систем і принципи організації систем введення–виведення інформації

Загальні відомості про інтерфейси МП систем.

Принципи і засоби організації введення–виведення інформації.

Програмна модель периферійного пристрою. Структура драйвера.

Тема 11. Пристрої введення–виведення інформації МП комплекту К580

Паралельний інтерфейс КР580ВВ55, що програмується. Структурна схема, призначення зовнішніх виходів, приклади застосування, особливості програмування.

Послідовний інтерфейс КР580ВІ51, що програмується. Структурна схема, призначення зовнішніх виходів, приклади застосування, особливості програмування.

Контролер прямого доступу до пам'яті КР580ВТ57, що програмується. Структурна схема, призначення зовнішніх виходів, приклади застосування, особливості програмування.

Контролер переривань КР580ВН59, що програмується. Структурна схема, призначення зовнішніх виходів, приклади застосування, особливості програмування.

Житомирська політехніка	МІНІСТЕРСТВО ОСВІТИ І НАУКИ УКРАЇНИ ДЕРЖАВНИЙ УНІВЕРСИТЕТ «ЖИТОМИРСЬКА ПОЛІТЕХНІКА» Система управління якістю відповідає ДСТУ ISO 9001:2015			П-04.00-04.04- 174.00.1/М/д-- 01-2023
	Випуск 1	Зміни 0	Екземпляр № 1	Арк 121 / 22

Тема 12. Допоміжні схеми

Призначення, основні характеристики і застосування допоміжних схем МП комплекту серії К580:

- інтервальний таймер КР580ВІ53, що програмується.
- генератор тактових сигналів КР580ГФ24.
- системний контролер КР580ВК28.
- буферні регістри КР580ІР82/83.
- шинні формувачі КР580ВА86/87.

Тема 13. Структура МП системи керування на базі МП комплекту К580

Структурна схема МП системи керування. Організація введення–виведення інформації: введення аналогової інформації в МПС за допомогою АЦП, виведення цифрових керуючих сигналів із МПС на аналогові виконавчі елементи за допомогою ЦАП. Реалізація алгоритму управління. Вимоги до складових частин.

Стандарти на оформлення структурних, функціональних і принципівих схем.

Тема 14. Однокристална мікро ЕОМ МК51

Призначення МК51: структурна схема, організація шин і основні технічні характеристики центрального процесора; призначення і характеристики основних елементів центрального процесора; призначення зовнішніх виходів і керуючих сигналів; організація машинного циклу; слово стану МП, програмна модель центрального процесора; організація керування виконанням операцій.

Оцінка часу виконання окремих команд та програм.

Комп'ютерні мережі

Тема 1. Вступ. Основні визначення та стандарти в сфері інформаційно-комунікаційних систем та мереж. Етапи розвитку та класифікація сучасних комп'ютерних та телекомунікаційних мереж.

Мета, завдання та порядок вивчення дисципліни. Інформаційно-методичне забезпечення дисципліни: основна та додаткова література, перелік рекомендованих інформаційних джерел у мережі Інтернет. Основні поняття та визначення в сфері комп'ютерних мереж. Стандартизація в сфері інфокомунікаційних технологій.

Етапи розвитку комп'ютерних та телекомунікаційних мереж. Модель сучасної інфокомунікаційної системи. Класифікація мереж. Можливості, що

Житомирська політехніка	МІНІСТЕРСТВО ОСВІТИ І НАУКИ УКРАЇНИ ДЕРЖАВНИЙ УНІВЕРСИТЕТ «ЖИТОМИРСЬКА ПОЛІТЕХНІКА» Система управління якістю відповідає ДСТУ ISO 9001:2015			П-04.00-04.04- 174.00.1/М/д-- 01-2023
	Випуск 1	Зміни 0	Екземпляр № 1	Арк 121 / 23

надаються сучасними комп'ютерними та телекомунікаційними мережами. Основні апаратні та програмні компоненти комп'ютерної мережі.

Тема 2. Топології, канали передачі даних, середовища передачі даних у комп'ютерних мережах

Топології комп'ютерних мереж. Поняття фізичної та логічної топології. Прості фізичні топології. Складні фізичні топології. Порівняльний аналіз основних фізичних топологій. Логічні топології та особливості їх організації. Канали передачі даних (канали зв'язку, лінії зв'язку). Склад каналу передачі даних. Поняття апаратури передачі даних та кінцевого устаткування даних, приклади. Класифікація режимів та каналів передачі даних. Методи комутації в сучасних телекомунікаційних та комп'ютерних мережах.

Середовища передачі даних у комп'ютерних мережах. Нематеріальні середовища передачі даних. Основні характеристики. Сфери застосування. Матеріальні середовища передачі даних. Коаксіальний кабель та його характеристики. Звита пара та її основні параметри та характеристики. Класифікація типів звітої пари, що застосовуються у телекомунікаційних та комп'ютерних мережах. Волоконно-оптичний кабель. Особливості передачі у оптичних середовищах. Класифікація волоконно-оптичного кабелю за типами.

Тема 3. Моделі побудови комп'ютерних та телекомунікаційних мереж. Еталонна модель OSI

Еталонна модель взаємодії відкритих систем. Декомпозиція задач як метод побудових комп'ютерних та телекомунікаційних мереж. Багаторівнева декомпозиція. Поняття інтерфейсу, протоколу, стеку комунікаційних протоколів. Еталонна модель OSI, загальна характеристика. Стеки основних протоколів TCP/IP, IPX/SPX та модель OSI. Ієрархічна модель фірми Cisco.

Протоколи фізичного та каналного рівнів моделі OSI. Функції фізичного та каналного рівнів. Керування доступом. Підрівні каналного рівня MAC та LLC. Стандарти IEEE. Протоколи мережевого та транспортного рівнів. Функції мережевого та транспортного рівнів. Протоколи сеансового рівня та їх функції. Протоколи рівня відображення та прикладного рівня та їх функції.

Тема 4. Базові технології локальних комп'ютерних мереж

Загальна характеристика технології Ethernet. Метод доступу CSMA/CD. Середовища передачі даних Ethernet. Фізичне манчестерське кодування. Схема взаємодії підрівнів Ethernet (802.3). Параметри рівня MAC Ethernet. Формати

Житомирська політехніка	МІНІСТЕРСТВО ОСВІТИ І НАУКИ УКРАЇНИ ДЕРЖАВНИЙ УНІВЕРСИТЕТ «ЖИТОМИРСЬКА ПОЛІТЕХНІКА» Система управління якістю відповідає ДСТУ ISO 9001:2015			П-04.00-04.04- 174.00.1/М/д-- 01-2023
	Випуск 1	Зміни 0	Екземпляр № 1	Арк 121 / 24

кадрів, адресація технології Ethernet. Методика розрахунку конфігурації та максимальної продуктивності мережі, побудованої за технологією Ethernet.

Загальна характеристика технології Token Ring. Маркерний метод доступу до розділюваного середовища. Диференційне манчестерське кодування та його застосування в Token Ring. Формати кадрів Token Ring. Фізичний рівень технології Token Ring. Топологічні параметри мереж Token Ring.

Загальна характеристика технологій FDDI та CDDI. Передумови виникнення та розробки технології. Подвійне кільце як основа надійної роботи мережі FDDI. Метод доступу до розділюваного середовища FDDI. Особливості реалізації кодування в мережах FDDI. Фізичне та логічне кодування. Формати кадрів FDDI. Фізичний рівень технології FDDI.

Тема 5. Сучасні високошвидкісні технології локальних комп'ютерних мереж

Загальна характеристика технології Fast Ethernet. Фізичний рівень технології Fast Ethernet. Загальна характеристика технології Gigabit Ethernet. Фізичний рівень технології Gigabit Ethernet. Загальна характеристика технології 10GE. Фізичний рівень технології 10GE. Особливості побудови мереж на базі технологій Gigabit, Ethernet, 10GE. Перспективи розвитку та вдосконалення технологій.

Безпроводні комп'ютерні мережі як приклад мереж на загальному розділюваному середовищі. Стек протоколів 802.11. Топології локальних мереж стандарту 802.11. Розподілений режим доступу DCF. Централізований режим доступу PCF. Особливості застосування та перспективи розвитку безпроводних мереж.

Тема 6. Побудова комп'ютерних мереж на базі концентраторів, мостів, комутаторів

Структурована кабельна система. Концентратори та мережеві адаптери. Будова та функції концентратора. Особливості реалізації концентраторів у технологіях локальних комп'ютерних мереж. Міст як засіб структуризації комп'ютерної мережі. Структура моста. Блок-схема алгоритму роботи моста.

Комутатор як засіб структуризації комп'ютерної мережі. Алгоритм роботи комутатора (на прикладі комутатора з комутаційною матрицею). Функції та характеристики комутатора. Реалізації вузлів обміну (архітектури) в сучасних комутаторах. Класифікація сучасних комутаторів. Інтелектуальні функції

Житомирська політехніка	МІНІСТЕРСТВО ОСВІТИ І НАУКИ УКРАЇНИ ДЕРЖАВНИЙ УНІВЕРСИТЕТ «ЖИТОМИРСЬКА ПОЛІТЕХНІКА» Система управління якістю відповідає ДСТУ ISO 9001:2015			П-04.00-04.04- 174.00.1/М/д-- 01-2023
	Випуск 1	Зміни 0	Екземпляр № 1	Арк 121 / 25

комутаторів. Алгоритм та протокол покриваючого дерева: основні визначення. Етапи побудови дерева. Переваги та недоліки алгоритму.

Способи підвищення продуктивності каналів передачі даних в комп'ютерних мережах: транки та логічні канали. Методи боротьби з розмноженням кадрів. Процедури вибору портів.

Поняття віртуальної локальної комп'ютерної мережі (VLAN). Передумови та потреби організації VLAN. Способи та стандарти організації VLAN. Протоколи динамічної організації VLAN.

Тема 7. Стек TCP/IP. Базові протоколи

Загальна характеристика стеку TCP/IP. Стек TCP/IP та модель OSI. Функції рівнів стеку TCP/IP. Характеристики та протоколи рівня міжмережевої взаємодії стеку TCP/IP. Характеристики та протоколи основного (транспортного) рівня стеку TCP/IP. Характеристики та протоколи прикладного рівня стеку TCP/IP.

Типи адрес в IP-мережах. Локальні (фізичні) адреси. Мережеві (логічні) адреси. Символьні доменні імена. Особливості задання IP-адрес. Взаємозв'язок адрес в IP-мережах. Класи IP-адрес. Зарезервовані діапазони IP-адрес. Використання масок при IP-адресації. Символьні доменні імена та їх ієрархія. Порядок призначення IP-адрес. Організації, що займаються розподілом IP-адрес та реєстра цією доменних імен. IP-адресація версії 6.

Характеристика та особливості застосування протоколу IP. Характеристика та застосування протоколу TCP, Характеристика та застосування протоколу UDP. Характеристика та застосування протоколу ICMP. Допоміжні протоколи стеку TCP/IP.

Протоколи віддаленого доступу прикладного рівня стеку TCP/IP. Протоколи передачі файлів стеку TCP/IP. Протокол передачі гіпертексту HTTP. Допоміжні протоколи прикладного рівня стеку TCP/IP.

Тема 8. Маршрутизація в IP-мережах

Побудова мереж на мережевому рівні моделі OSI. Основні принципи та методи маршрутизації. Класифікація методів маршрутизації. Статична та динамічна маршрутизації. Будова та функції маршрутизатора. Класифікація програмного забезпечення для комутаторів та маршрутизаторів. Мережеві ОС фірми Cisco: Cisco IOS, Cat OS. Загальна характеристика Cisco IOS. Особливості організації роботи ОС на маршрутизаторах та комутаторах фірми Cisco. Характеристики програмного забезпечення інших виробників.

Житомирська політехніка	МІНІСТЕРСТВО ОСВІТИ І НАУКИ УКРАЇНИ ДЕРЖАВНИЙ УНІВЕРСИТЕТ «ЖИТОМИРСЬКА ПОЛІТЕХНІКА» Система управління якістю відповідає ДСТУ ISO 9001:2015			П-04.00-04.04- 174.00.1/М/д-- 01-2023
	Випуск 1	Зміни 0	Екземпляр № 1	Арк 121 / 26

Класифікація протоколів маршрутизації. Маршрутизація без таблиць (статична маршрутизація та маршрутизація по замовчуванню). Адаптивна маршрутизація: дистанційно-векторні алгоритми та алгоритми по стану каналу. Дистанційно-векторні протоколи маршрутизації та протоколи маршрутизації по стану каналу. Поняття автономної системи. Внутрішні та зовнішні шлюзові протоколи.

Загальна характеристика протоколу RIP. Побудова таблиці маршрутизації в протоколі RIP. Обмін маршрутною інформацією в протоколі RIP. Адаптація RIP-маршрутизаторів до зміни стану мережі. Методи боротьби з хибними маршрутами в протоколі RIP: метод розщеплення горизонту, тригерні оновлення, заморозка змін. Застосування та перспективи протоколу.

Загальна характеристика протоколу OSPF. Побудова таблиці маршрутизації в протоколі OSPF. Особливості обміну маршрутною інформацією. Зв'язки та метрики. Області мережі. Застосування та перспективи протоколу.

Загальна характеристика протоколу IGRP. Побудова таблиці маршрутизації в протоколі IGRP. Особливості обміну маршрутною інформацією. Загальна характеристика протоколу EIGRP. Побудова таблиці маршрутизації в протоколі EIGRP.

Особливості обміну маршрутною інформацією. Застосування та перспективи протоколів.

Загальна характеристика протоколу BGP. Автономні системи в протоколі BGP. Особливості побудови маршрутів та обміну маршрутною інформацією в протоколі BGP. Стан застосування та перспективи протоколу.

Тема 9. Технології опорних та глобальних мереж

Загальна структура та функції глобальної мережі. Типи глобальних мереж. Опорні мережі. Мережі PDH. Ієрархія швидкостей PDH. Методи мультиплексування PDH. Обмеження технології PDH. Мережі SONET/SDH. Ієрархія швидкостей та методи мультиплексування SONET/SDH. Стек протоколів SONET/SDH.

Загальна характеристика цифрових мереж з інтеграцією послуг ISDN. Типи послуг мережі ISDN. Стандартні канали ISDN. Принципи побудови мереж ISDN. Компоненти мереж ISDN. Схема підключення абонентських терміналів в мережі ISDN. Взаємодія абонентів з мережею ISDN.

Житомирська політехніка	МІНІСТЕРСТВО ОСВІТИ І НАУКИ УКРАЇНИ ДЕРЖАВНИЙ УНІВЕРСИТЕТ «ЖИТОМИРСЬКА ПОЛІТЕХНІКА» Система управління якістю відповідає ДСТУ ISO 9001:2015			П-04.00-04.04- 174.00.1/М/д-- 01-2023
	Випуск 1	Зміни 0	Екземпляр № 1	Арк 121 / 27

Загальна характеристика мереж X.25. Структура мережі X.25. Адресація в мережах X.25. Стек протоколів мережі X.25.

Загальна характеристика мереж Frame Relay. Особливості побудови мереж Frame Relay. Стек протоколів мережі Frame Relay.

Загальна характеристика технології ATM. Компоненти мереж ATM. Стек протоколів ATM. Рівень адаптації ATM. Протокол ATM. Категорії послуг мереж ATM та управління трафіком.

Технологія MPLS.

Загальна характеристика мереж DWDM (CWDM). Принципи роботи мереж DWDM (CWDM). Типові топології. Волоконно-оптичні підсилювачі. Оптичні мультиплексори вводу-виводу. Оптичні крос-конвектори.

Основні інтерфейси глобальних мереж. Стандарти електричних та оптичних інтерфейсів глобальних мереж. Протоколи послідовної передачі даних. Протоколи HDLC, PPP та їх похідні.

Тема 10. Мережі доступу

Поняття мережі доступу. Місце мережі доступу в сучасній інфокомунікаційній системі. Послуги мереж доступу в NGN. Технології, що використовуються для побудови мереж доступу. Сценарії побудови сучасних мереж доступу. Структура транспортної мережі доступу. Побудова комутованих мереж доступу. Принципи побудови телефонних мереж. Основні характеристики телефонних мереж. Проблеми, характерні для телефонних мереж доступу. Модем як засіб доступу до інфокомунікаційної мережі. Функціональна схема модему. Стандарти модемного зв'язку. Модемні протоколи стиснення даних та корекції помилок.

Загальна характеристика технологій xDSL. Класифікація технологій xDSL. Симетричні технології xDSL, огляд та характеристики. Асиметричні технології xDSL, огляд та характеристики. Схема підключення до мережі з використанням технології ADSL. Алгоритми модуляції, що використовуються в технологіях xDSL.

Основні поняття технологій оптичного доступу. Технології пасивних оптичних ліній (PON). Технології доведення оптичного волокна до об'єкта (FTTx). Сучасний стан та перспективи розвитку технологій оптичних мереж доступу. Основні поняття мережі колективного доступу. Технології та стандарти мереж колективного доступу. Стандарти HPNA. Технологія PLC. Технологія EFM.

Житомирська політехніка	МІНІСТЕРСТВО ОСВІТИ І НАУКИ УКРАЇНИ ДЕРЖАВНИЙ УНІВЕРСИТЕТ «ЖИТОМИРСЬКА ПОЛІТЕХНІКА» Система управління якістю відповідає ДСТУ ISO 9001:2015			П-04.00-04.04- 174.00.1/М/д-- 01-2023
	Випуск 1	Зміни 0	Екземпляр № 1	Арк 121 / 28

Технології кабельного телебачення та перспективи їх застосування в мережах доступу.

Принципи використання радіотехнологій для побудови мереж доступу. Мережі мобільного зв'язку як складові мереж доступу. Мережі на базі DECT зв'язку. Мережі стандарту 802.11 як засоби побудови мереж доступу. Мережі стандарту 802.16 як засоби побудови мереж доступу.

Архітектура комп'ютерних систем (КС)

Тема 1. Способи побудови і класифікація КС

Способи побудови систем обробки даних, їх класифікація. Одномашинні КС. Обчислювальні комплекси і системи. Розподілені КС. Системи телеобробки даних. Комп'ютерні мережі. Основні типи архітектури КС.

Тема 2. Склад і функціонування КС

Технічні засоби. Структура КС. Основні блоки персонального комп'ютера та їх характеристика. Основні типи роз'ємів міжблочних з'єднань та зовнішніх інтерфейсів.

Програмне забезпечення. Функціонування КС. Характеристики і параметри КС. Основні визначення. Продуктивність КС. Час виконання обчислювальних завдань. Надійність КС. Способи підвищення надійності КС. Собівартість виконання обчислювальних завдань.

Тема 3. Режими обробки даних в КС

Мультипрограмна обробка. Оперативна і пакетна обробка. Обробка даних в реальному масштабі часу. Телеобробка даних.

Тема 4. Паралельна обробка даних в КС

Способи організації. Класифікація систем паралельної обробки даних. Паралельна обробка потоків команд та даних. Кластерні системи. Багатомашинні обчислювальні комплекси.

Тема 5. Використання 32-х та 64-х розрядних процесорів в КС

Основні визначення. Архітектура 32-х та 64-х розрядних процесорів. Організація пам'яті КС на основі 32-х та 64-х розрядних процесорів. Визначення продуктивності процесорів. Порівняльна характеристика 32-х та 64-х розрядних процесорів

Тема 6. Віртуалізація процесу обчислень та тестування програм.

Види віртуалізації. Гостьові операційні системи. Програмні продукти VMware.

Житомирська політехніка	МІНІСТЕРСТВО ОСВІТИ І НАУКИ УКРАЇНИ ДЕРЖАВНИЙ УНІВЕРСИТЕТ «ЖИТОМИРСЬКА ПОЛІТЕХНІКА» Система управління якістю відповідає ДСТУ ISO 9001:2015			П-04.00-04.04- 174.00.1/М/д-- 01-2023
	Випуск 1	Зміни 0	Екземпляр № 1	Арк 121 / 29

Вища математика

Тема 1. Основи лінійної та векторної алгебри

Матриці та операції над ними. Визначники. Системи лінійних алгебраїчних рівнянь. Вектори. Лінійна залежність та лінійна незалежність. векторів. Розклад вектора за базисом. Колінеарні вектори. Скалярний, векторний та мішаний добутки векторів

Тема 2. Аналітична геометрія

Прямокутна декартова система координат на площині. Пряма на площині. Лінії другого порядку. Площина і пряма у просторі. Поверхні другого порядку

Тема 3. Вступ до математичного аналізу

Функції та їх основні властивості. Елементарні функції. Границя послідовності. Границя функції. Неперервність функції. Границі, їх обчислення, основні правила обчислень границь.

Тема 4. Диференціальне та інтегральне числення функції однієї та декількох змінних

Похідна функції. Диференціал функції. Основні теореми диференціального числення. Дослідження функції та побудова її графіка. Невизначений та визначений інтеграл. Вирішення диференційних рівнянь.

СПИСОК РЕКОМЕНДОВАНОЇ ЛІТЕРАТУРИ

Електротехніка та електромеханіка

Частина 1. Електротехніка

1. Каргополова Н.П., Ткачук А.Г. Електротехніка та електромеханіка. Ч. 1 «Електротехніка». Навчальний посібник для студентів спеціальності 151 «Автоматизація та комп'ютерно-інтегровані технології». – Житомир: ЖДТУ, 2018. – 333 с.
2. Вовк О. Ю. Електротехніка: Навчальний посібник / О. Ю. Вовк, ТДАТУ. – Мелітополь : ВПЦ «Люкс», 2021. – 203 с.
2. Матвієнео М.П. Основи електротехніки. Підручник. Вид. 2-ге перероб. і доп. – К.: Видавництво Ліра-К, 2018. – 228 с.
3. Співак В.М., Гуржий А.М. Загальна електротехніка з основами електроніки. – Київ: КПІ, 2020. – 266 с. - 155 с.
4. Гумен М.Б. Основи теорії електричних кіл, 1 книга. – К.: Вища школа, 2003. – 400 с.; 2 книга. – К.: Вища школа, 2004. – 400 с.

Житомирська політехніка	МІНІСТЕРСТВО ОСВІТИ І НАУКИ УКРАЇНИ ДЕРЖАВНИЙ УНІВЕРСИТЕТ «ЖИТОМИРСЬКА ПОЛІТЕХНІКА» Система управління якістю відповідає ДСТУ ISO 9001:2015			П-04.00-04.04- 174.00.1/М/д-- 01-2023
	Випуск 1	Зміни 0	Екземпляр № 1	Арк 121 / 30

5. Малинівський С.М. Загальна електротехніка: Підручник. – 2-ге вид., перероб. і доп. – Л.: Бескид Біт, 2003.– 640с.

Частина 2. Електромеханіка

1. Електроніка та мікросхемотехніка: підручник / Квітка С.О. – Мелітополь: Видавничо-поліграфічний центр «Люкс», 2019. – 223 с.

2. Мілих В.І. Електротехніка та електромеханіка: Навч. посібник. – К.: Каравела, 2006. – 376 с.

3. Квітка С. О. Силові електронні пристрої в системах керування: навчальний посібник для здобувачів вищої освіти / С.О. Квітка. – Мелітополь: Видавничо-поліграфічний центр «Люкс», 2021. – 180 с.

4. Нестерчук Д.М. Методи і засоби вимірювань електричних та неелектричних величин: навчальний посібник / Д.М. Нестерчук, С.О. Квітка, С.В. Галько. – Мелітополь: «Таврійський державний агротехнологічний університет», 2017. – 206 с.

5. Електричні машини і апарати: навчальний посібник / Ю.М. Куценко, В.Ф. Яковлев та ін. – К.: Аграрна освіта, 2013. – 449 с.

6. Назарян Г.Н., Федюшко Ю.М., Сотник О.В., Ковальов О.В. Технічні характеристики та якісні показники електричних двигунів. Довідниковий посібник. – Х: ТОВ «Планета-прінт», 2016. -201 с.

7. Панаичевний Б.І., Свергун Ю.Ф. Загальна електротехніка: теорія і практикум. – К.: Каравела, 2003. – 404 с.

8. Електротехніка. Практикум з основ електромеханіки та електроприводу : навч. посіб. / А. А. Щерба, В. П. Грудська, Л. Ю. Спінул. - К.: НТУУ “КПІ”, 2014. - 290 с.

Метрологія, технологічні вимірювання та прилади

1. Коваленко І.О. Метрологія та вимірювальна техніка. Вимірювання неелектричних величин. Навчальний посібник з грифом МОН України. Ж: ЖДТУ, 2007. – 250 с.

2. Коваленко І.О., Черепанська І.Ю. Метрологія та вимірювальна техніка. Навчально-методичний посібник для виконання завдань самостійної роботи [для студентів факультету інформаційно-комп'ютерних технологій]. Житомир: ЖДТУ, 2008. – 97 с.

3. Теплотехнічні вимірювання та прилади: навчальний посібник. / О. Ю. Співак. – Вінниця: ВНТУ, 2014. – 137 с.

Житомирська політехніка	МІНІСТЕРСТВО ОСВІТИ І НАУКИ УКРАЇНИ ДЕРЖАВНИЙ УНІВЕРСИТЕТ «ЖИТОМИРСЬКА ПОЛІТЕХНІКА» Система управління якістю відповідає ДСТУ ISO 9001:2015			П-04.00-04.04- 174.00.1/М/д-- 01-2023
	Випуск 1	Зміни 0	Екземпляр № 1	Арк 121 / 31

4. Кухарчук В.В., Кучерук В.Ю., Долгополов В.П., Грумінська Л.В.

Метрологія та вимірювальна техніка. Курс лекцій. – К.: НУХТ, 2007. –162 с.

5. Безвесільна О.М., Подчашинський Ю.О. Метрологія та вимірювальна техніка. Навчальний посібник. – Ж.: ЖДТУ, 2006. – 559 с.

6. Рішан О.Й. Метрологія, технологічні вимірювання та прилади. Курс лекцій. – К.: НУХТ, 2007. –162 с.

7. Антоненко С.С., Колісниченко Е.В. Контроль та вимірювання параметрів рідин і газів. Конспект лекцій. Суми: Вид-во СумДУ, 2009. – 199 с.

Технічні засоби автоматизації

1. Безвесільна О.М. Технічні засоби автоматизації: Підручник з грифом МОНУ / О.М. Безвесільна, І.В. Коробійчук. – Житомир: ЖДТУ, 2014. – 904 с.

2. Безвесільна О.М. Технологічні вимірювання та прилади. Перетворюючі пристрої приладів: Підручник з грифом МОНУ / О.М. Безвесільна, Г.С. Тимчик. – Житомир: ЖДТУ, 2012. – 812 с.

3. Безвесільна О.М. Технологічні вимірювання та прилади. Перетворюючі пристрої приладів: Підручник з грифом МОНУ / О.М. Безвесільна, В.Ю. Ларін, Н.І. Чичикало, Є.Є. Федоров, О.О. Добржанський. – Житомир: ЖДТУ, 2011. – 450с.

4. Безвесільна О.М. Елементи і пристрої автоматики та систем управління. Перетворюючі пристрої приладів та комп'ютеризованих систем: Підручник. – Житомир: ЖДТУ, 2008. –704 с.

5. Безвесільна О.М. П'єзоелектричний гравіметр авіаційної гравіметричної системи: Монографія / О.М. Безвесільна, А.Г. Ткачук. – Житомир: ЖДТУ, 2013. – 240с.

6. Безвесільна О.М. Засоби вимірювання екологічних параметрів: Підручник з грифом МОНУ / О.М. Безвесільна, А.П. Войцицький, Т.О. Єльнікова, Ю.В. Киричук – Житомир: ЖДТУ, 2009. – 503 с.

7. Сучасні електромехатронні комплекси і системи : навч. посібник / Т. П. Павленко, В. М. Шавкун, О. С. Козлова, Н. П. Лукашова ; Харків. нац. ун-т міськ. госп-ва ім. О. М. Бекетова. – Харків : ХНУМГ ім. О. М. Бекетова, 2019. – 116 с.

Автоматизація ТП та В

1. Автоматизація технологічних процесів і системи автоматичного керування: Навчальний посібник /Барало О.В., Самойленко П.Г., Гранат С.Є., Ковальов В.О. – К.: Аграрна освіта, 2010. – 557 с

Житомирська політехніка	МІНІСТЕРСТВО ОСВІТИ І НАУКИ УКРАЇНИ ДЕРЖАВНИЙ УНІВЕРСИТЕТ «ЖИТОМИРСЬКА ПОЛІТЕХНІКА» Система управління якістю відповідає ДСТУ ISO 9001:2015			П-04.00-04.04- 174.00.1/М/д-- 01-2023
	Випуск 1	Зміни 0	Екземпляр № 1	Арк 121 / 32

2. Виробничі процеси та обладнання об'єктів автоматизації [Текст]: Підручник для студентів вищих навчальних закладів / І. Ш. Невлюдов. Кривий Ріг: Криворізький коледж НАУ, 2017 р. – 444 с.

3. Гончаренко Б.М., Осадчий С.І., Віхрова Л.Г., Каліч В.М., Дідик О.К. Автоматизація виробничих процесів. – Кіровоград: Видавець – Лисенко В.Ф., 2016. – 352 с.

4. Казак В.М. Автоматизація трубопровідного транспорту. – Київ.: Навчальний посібник, 2016 – 360 с.

5. Марченко О.С. Механізація та автоматизація у тваринництві і птахівництві / О.С. Марченко, О.В. Дацішин, Ю.М. Лавріненко та ін. – К.: Урожай, 1995. – 416с.

6. Ладанюк А. П., Архангельська К. С., Власенко Л. О. Теорія автоматичного керування технологічними об'єктами: Навч. посіб. / – К.: НУХТ, 2014. – 274 с.

7. Автоматизація виробничих процесів : підручник / І. В. Ельперін, О. М. Пупена, В. М. Сідлецький, С. М. Швед ; М-во освіти і науки України, Нац. ун-т харчових технологій. – Київ : Ліра-К, 2015, 2019. – 378 с.

8. Проць Я.І., Савків В.Б., Шкодзінський О.К., Ляшук О.Л. Автоматизація виробничих процесів. Навчальний посібник для технічних спеціальностей вищих навчальних закладів. - Тернопіль: ТНТУ ім. І.Пулюя, 2011. - 344с.

Теорія автоматичного керування

1. Самотокін Б.Б. Лекції з Теорії автоматичного керування. – Житомир: ЖІТІ, 2001. – 512 с.

2. Шаруда В.Г. Методи аналізу і синтезу систем автоматичного керування: Навч. посіб./ Шаруда В.Г., Ткачов В.В., Фількін М.П. – Д.: Нац. гірнич. у-тет, 2008. – 543 с.

3. Автоматизація виробничих процесів : підручник / І. В. Ельперін, О. М. Пупена, В. М. Сідлецький, С. М. Швед ; М-во освіти і науки України, Нац. ун-т харчових технологій. – Київ : Ліра-К, 2015, 2019. – 378 с.

4. Теорія автоматичного керування: навч. посібник / Ганна Крих, Федір Матіко. – Львів: СПОЛОМ, 2017. – 165 с.

5. Лозинський О.Ю. Синтез лінійних оптимальних динамічних систем: Навчальний посібник / О. Ю. Лозинський, А. О. Лозинський, Я. Ю. Марущак,

Житомирська політехніка	МІНІСТЕРСТВО ОСВІТИ І НАУКИ УКРАЇНИ ДЕРЖАВНИЙ УНІВЕРСИТЕТ «ЖИТОМИРСЬКА ПОЛІТЕХНІКА» Система управління якістю відповідає ДСТУ ISO 9001:2015			П-04.00-04.04- 174.00.1/М/д-- 01-2023
	Випуск 1	Зміни 0	Екземпляр № 1	Арк 121 / 33

Я. С. Паранчук, В. Б. Цяпа. Львів : Видавництво Львівської політехніки, 2016. 392 с.

6. Теорія автоматичного керування: Навчальний посібник / Л.М. Артюшин, Б.В. Дурняк, О.А. Машков, М.С. Сівов. — Львів: УАД, 2004. — 272 с.

7. Васильківський І. С. Виконавчі пристрої систем автоматизації: навчальний посібник / І. С. Васильківський, В. О. Фединець, Я. П. Юсик. — Львів: Видавництво Львівської політехніки, 2020. — 220 с.

8. Онисик С. Б. Моделювання об'єктів керування: навчальний посібник / С. Б. Онисик. — Львів: Видавництво Львівської політехніки, 2019. — 292 с.

9. Трегуб В.Г. Автоматизація об'єктів періодичної дії: підручник. — К.: Видавництво Ліра-К, 2017. - 136 с.

10. Шматок С.О., Подчашинский Ю.О. Автоматизоване проектування систем керування на основі MATHLAB. Навчальний посібник. —Житомир: ЖДТУ, 2005. — 172 с.

Проектування систем автоматизації

1. Проць Я.І., Савків В.Б., Шкодзінський О.К., Ляшук О.Л. Автоматизація виробничих процесів. Навчальний посібник для технічних спеціальностей вищих навчальних закладів. - Тернопіль: ТНТУ ім. І.Пулюя, 2011. - 344с.

2. Ельперін І.В, Пупена О.М., Сідлецький В.М., Швед С.М. Автоматизація виробничих процесів: Підручник. — К.: Видавництво Ліра-К, 2015. - 300 с.

3. Кохц Д. Вимірювання, управління та регулювання за допомогою ПІС-мікроконтролерів.: Пер. з нім. — К.: “МК-Прес”, 2007. — 304 с.

4. Трамперт В. Вимірювання, управління та регулювання за допомогою AVR-мікроконтролерів.: Пер. з нім. — К.: “МК-Прес”, 2007. — 208 с.

5. Кравченко А.В. 10 практических устройств на AVR-микрoкoнтрoлeрax. — К.: “МК-Прес”, 2008. — 224 с.

6. Пушкар М.С. Проектування систем автоматизації: навч. посібник / М.С. Пушкар, С.М. Проценко – Д.: Національний гірничий університет, 2013. — 268 с.

7. Проектування систем автоматизації: навч. посіб. для студ. спеціальності 151 «Автоматизація та комп'ютерно-інтегровані технології» /Укладачі: Т. Г. Баган, О. В. Некрашевич; КПП імені Ігоря Сікорського. — Київ : КПП імені Ігоря Сікорського, 2020. — 59 с.

8. Трегуб В.Г. Проектування систем автоматизації. Навч. пос. — К.: Вид-во Ліра, 2014. — 344 с.

Житомирська політехніка	МІНІСТЕРСТВО ОСВІТИ І НАУКИ УКРАЇНИ ДЕРЖАВНИЙ УНІВЕРСИТЕТ «ЖИТОМИРСЬКА ПОЛІТЕХНІКА» Система управління якістю відповідає ДСТУ ISO 9001:2015			П-04.00-04.04- 174.00.1/М/д-- 01-2023
	Випуск 1	Зміни 0	Екземпляр № 1	Арк 121 / 34

9. ДСТУ Б А.2.4-16:2008. СПДБ. Автоматизація технологічних процесів. Зображення умовні приладів і засобів автоматизації в схемах.

10. ДСТУ Б А.2.4-3:2009. СПДБ. Правила виконання робочої документації автоматизації технологічних процесів.

11. Гнучкі комп'ютеризовані системи: проектування, моделювання і управління: Підручник / Л.С. Ямпольский, П.П. Мельничук, Б.Б. Самотокін, М.М. Поліщук, М.М. Ткач, К.Б. Остапченко, О.І. Лісовіченко. – Житомир: ЖДТУ, 2005. – 680 с.

12. І2С – Википедия. [Електронний ресурс] – Режим доступу.: <https://ru.wikipedia.org/wiki/I2C>.

13. I2C-bus specification and user manual. [Електронний ресурс] – Режим доступу: http://www.nxp.com/documents/user_manual/UM10204.pdf.

24. Пупена О.М. Промислові мережі та інтеграційні технології в автоматизованих системах: Навчальний посібник / О.М. Пупена, І.В. Ельперін, Н.М. Луцька, А.П. Ладанюк. – К. Вид-во “Ліра”, 2011. – 552с.

Комп'ютерна електроніка

1. Гніліцький В.В. Аналогова електроніка : навч. посібник / В.В. Гніліцький, Є.С. Купкін, А.О. Новацький – Житомир : ЖДТУ, 2011. – 272 с.

2. Омельчук В.В. Основи електроніки і мікросхемотехніки / В.В. Омельчук, О.П. Соколов – Житомир : ЖДТУ, 2004. – 346 с.

3. Будіщев М.С. Електротехніка, електроніка та мікропроцесорна техніка / М.С. Будіщев : Підручник. – Л. : Афіша, 2001. – 424 с.

4. Ю.О. Кругляк, М.В. Стріха. Фізика нанотранзисторів: устрій, метрика та керування // Сенсорна електроніка і мікросистемні технології. - 2018. – т. 15, № 4. – С.18-40.

5. Шикалов В.С., Пристайло Т.Ю. Електроніка та мікро схемотехніка. Напівпровідникові прилади: конспект лекцій. - К.: КНУБА, 2010.

Комп'ютерні мережі

1. Кулаков Ю.О. Комп'ютерні мережі / Ю.О. Кулаков, Г.М. Луцький – К.: Юніор, 2003. – 400 с.

2. Гуржій А.М. Контроль та керування комп'ютерними мережами: інструментальні засоби та технології / А.М. Гуржій, С.Ф. Коряк, В.В. Самсонов та інш. – Х. : Компанія СМІТ, 2004. – 544 с.

Житомирська політехніка	МІНІСТЕРСТВО ОСВІТИ І НАУКИ УКРАЇНИ ДЕРЖАВНИЙ УНІВЕРСИТЕТ «ЖИТОМИРСЬКА ПОЛІТЕХНІКА» Система управління якістю відповідає ДСТУ ISO 9001:2015			П-04.00-04.04- 174.00.1/М/д-- 01-2023
	Випуск 1	Зміни 0	Екземпляр № 1	Арк 121 / 35

3. Жуков І.А. Комп'ютерні мережі та технології / І.А. Жуков, В.О. Гуменюк, І.Є. Альт ман – К. : НАУ, 2004. – 276 с.

Архітектура комп'ютерних систем

1. Якименко Ю. І. Мікропроцесорна техніка: підручник / Ю. І.Якименко, Т. О. Терещенко, Є. І. Сокол та інш. – К. : ІВЦ “Видавництво «Політехніка»” ; “Кондор”, 2004. – 440 с.

2. Колодницький М.М. Основи теорії математичного моделювання систем : навч.-довідн. посібник / М.М. Колодницький – Житомир : ЖІТІ, 2001. – 718 с.

3. Матвієнко М. П. Архітектура комп'ютера: навч. посіб. для студ. вищ. навч. закл. / М. П. Матвієнко, В. П. Розен, О. М. Закладний. – К. : Ліра, 2013. – 264 с.

4. Абрамов В.О. Фізичні основи комп'ютерних систем: навчальний посібник – К.: КМПУ імені Б.Д.Грінченка, 2007. – 124 с

Вища математика

1. Михайленко В.В. Вища математика : Підручник. Т.1 : Лінійна алгебра та аналітична геометрія / В.В. Михайленко – Житомир. : ЖДТУ, 2004. – 554 с.

2. Михайленко В.В. Вища математика : навч. посібник. К.2 : Диференціальне числення функцій однієї та кількох змінних / В.В. Михайленко. – Житомир : ЖДТУ, 2012. – 576 с.

3. Михайленко В.В. Теорія ймовірностей, математична статистика та випадкові функції : курс лекцій : навч. посібник / В.В. Михайленко – Житомир : ЖІТІ, 2003. – 292 с.

4. Коваль В.О. Практикум з вищої математики : навч. посібник / В.О. Коваль – Житомир : ЖДТУ, 2008. – 356 с.

5. Дубовик В.П. Вища математика : навч. посібник у 3-х ч., Ч. 3. / В.П. Дубовик І.І. Юрик – 2-ге вид. – Харків : Веста, 2008. – 232 с.

6. Беспальчук В.І. Збірник задач з математики : у 3-х частинах / В.І. Беспальчук, Р.М. Головня, В.В. Івахненкова – Житомир : ЖДТУ, 2005.

7. Онуфрійчук С.П. Вища математика : навч. посібник / С.П. Онуфрійчук, Н.М. Консевич – Житомир : ЖІТІ, 1998. – 140 с.

8. Михайленко В.В. Вища математика : навч. посібник / В.В. Михайленко, Л.Д. Добряков – Житомир : ЖДТУ, 2004. – 554 с.

Житомирська політехніка	МІНІСТЕРСТВО ОСВІТИ І НАУКИ УКРАЇНИ ДЕРЖАВНИЙ УНІВЕРСИТЕТ «ЖИТОМИРСЬКА ПОЛІТЕХНІКА» Система управління якістю відповідає ДСТУ ISO 9001:2015			П-04.00-04.04- 174.00.1/М/д-- 01-2023
	Випуск 1	Зміни 0	Екземпляр № 1	Арк 121 / 36

9. Овчинников П.П. Вища математика : навч. посібник / П.П. Овчинников, В.М. Михайленко – К.: Техніка, 2004. – 792 с.

Комп'ютерні технології та програмування

1. Mark Lutz Learning Python, Fifth Edition - O'Reilly Media, Inc., 2013. – 1541 pp.
2. Pygame Documentation: Release 1.9.2 – 2014, - 191pp.
3. Томас Кормен, Чарльз Лейзерсон, Рональд Рівест, Кліффорд Стайн Вступ до алгоритмів – К.: К.І.С., 2019. – 1288с.
4. Bjarne Stroustrup The C++ Programming Language (4th Edition), 2013 – 1366 p.
5. Грицюк Ю.І., Рак Т.Є. Програмування мовою C++ : навчальний посібник. – Львів : Вид-во Львівського ДУ БЖД, 2011. – 292 с.
6. Грицюк Ю.І., Рак Т.Є. Об'єктно-орієнтоване програмування мовою C++: навчальний посібник. – Львів : Вид-во Львівського ДУ БЖД, 2011. – 404 с.
7. Adam Sawicki C++/ CLI Tutorial, 2011. - 30 p.
8. Андрій Будаї Дизайн-патерни, 2016. – 90 с.

Інформаційні ресурси

1. <https://sites.google.com/site/pythonukr> - Програмування на мові Python (3.x). Початковий курс
2. https://uk.wikibooks.org/wiki/Підручник_мови_Python/Вступ - Підручник з мови Python
3. https://uk.wikibooks.org/wiki/Пориньте_у_Python_3 - Підручник з мови Python
4. <https://programming.in.ua> - сторінка україномовних матеріалів з програмування для початківців
5. https://www.w3schools.com/Cpp/cpp_intro.asp - електронний підручник мови програмування C++ від спільноти W3C (Консорціуму Всесвітнього Павутиння) з можливістю представлення українською мовою (інструмент головного меню сайту)
6. <https://www.w3schools.com/python/default.asp> - електронний підручник мови програмування Python від спільноти W3C (Консорціуму Всесвітнього Павутиння) з можливістю представлення українською мовою (інструмент головного меню сайту)

Житомирська політехніка	МІНІСТЕРСТВО ОСВІТИ І НАУКИ УКРАЇНИ ДЕРЖАВНИЙ УНІВЕРСИТЕТ «ЖИТОМИРСЬКА ПОЛІТЕХНІКА» Система управління якістю відповідає ДСТУ ISO 9001:2015			П-04.00-04.04- 174.00.1/М/д-- 01-2023
	Випуск 1	Зміни 0	Екземпляр № 1	Арк 121 / 37





7. <https://www.microsoft.com> - Internet портал виробника MS Visual Studio
8. <https://docs.microsoft.com> - сервер документації Microsoft з безлічі питань сфери програмування з можливістю представлення українською мовою (інструмент головного меню сайту)
9. <https://docs.microsoft.com/en-us/cpp/?view=msvc-160> - портал виробника Microsoft для розробників програмного забезпечення на мові C++
10. <https://docs.microsoft.com/en-US/visualstudio/get-started/visual-studio-ide?view=vs-2019> - портал виробника Microsoft для розробників програмного забезпечення у редакторі програм Visual Studio
11. <https://www.wikipedia.org> - довідкова енциклопедична інформація про мову програмування C/C++
12. <https://play.google.com/books/reader?id=HkzYDwAAQBAJ&pg=GBS.PP1&hl=uk> – перші 229 сторінок книги «Томас Кормен, Чарльз Лейзерсон, Рональд Рівест, Кліффорд Стайн Вступ до алгоритмів»
13. <https://www.youtube.com/c/VirtuAka/featured> - україномовний youtube-канал з питань програмування «Віртуальна Академія».

Голова фахової комісії
к.т.н., доц.

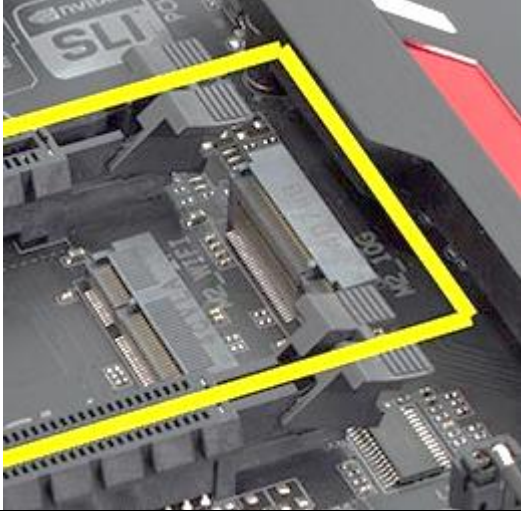



А.Г. Ткачук

Житомирська політехніка	МІНІСТЕРСТВО ОСВІТИ І НАУКИ УКРАЇНИ ДЕРЖАВНИЙ УНІВЕРСИТЕТ «ЖИТОМИРСЬКА ПОЛІТЕХНІКА» Система управління якістю відповідає ДСТУ ISO 9001:2015			П-04.00-04.04- 174.00.1/М/д-- 01-2023
	Випуск 1	Зміни 0	Екземпляр № 1	Арк 121 / 38





Перелік питань


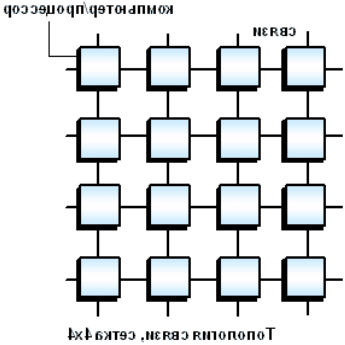
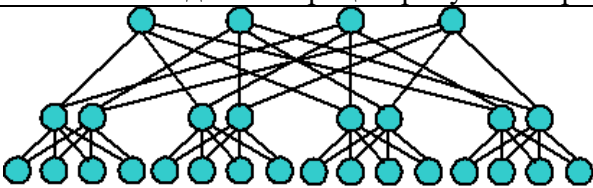

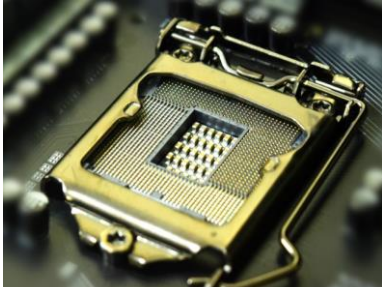
№ з/п	Питання
1.	Що зображено на рисунку? 
2.	Які головні компоненти комп'ютерної системи містить материнська плата?
3.	До чого монтуються та підключаються внутрішні пристрої комп'ютера?
4.	1 біт – це:
5.	Що зображено на рисунку? 
6.	До основних пристроїв комп'ютера належать:
7.	Як розшифровується абревіатура архітектури обчислювальних систем – SISD?
8.	Що таке x86 ?
9.	Яке призначення має оперативна пам'ять?
10.	Якими параметрами характеризується вінчестер комп'ютера?
11.	Що зображено на рисунку? 
12.	Що зображено на рисунку? 
13.	Що зображено на рисунку?

Житомирська політехніка	МІНІСТЕРСТВО ОСВІТИ І НАУКИ УКРАЇНИ ДЕРЖАВНИЙ УНІВЕРСИТЕТ «ЖИТОМИРСЬКА ПОЛІТЕХНІКА» Система управління якістю відповідає ДСТУ ISO 9001:2015			П-04.00-04.04- 174.00.1/М/д-- 01-2023
	Випуск 1	Зміни 0	Екземпляр № 1	Арк 121 / 39

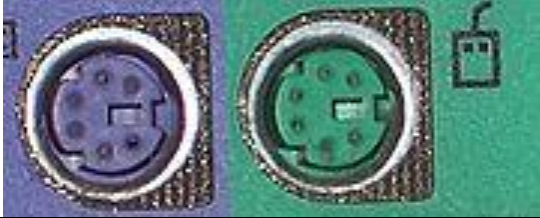

		
14.	Що зображено на рисунку? 	
15.	Що зображено на рисунку? 	
16.	Що зображено на рисунку? 	
17.	Як розшифровується абрєвіатура MISD?	
18.	Як розшифровується абрєвіатура SIMD?	
19.	Вкажіть варіант, де одиниці вимірювання інформації розташовані у зростаючому порядку.	
20.	Постійна пам'ять комп'ютера слугує для:	

Житомирська політехніка	МІНІСТЕРСТВО ОСВІТИ І НАУКИ УКРАЇНИ ДЕРЖАВНИЙ УНІВЕРСИТЕТ «ЖИТОМИРСЬКА ПОЛІТЕХНІКА» Система управління якістю відповідає ДСТУ ISO 9001:2015			П-04.00-04.04- 174.00.1/М/д-- 01-2023
	Випуск 1	Зміни 0	Екземпляр № 1	Арк 121 / 40

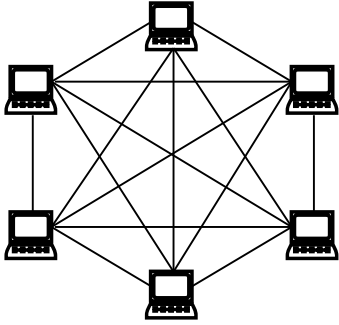


21.	Одиницею виміру тактової частоти процесора є:
22.	Як розшифровується аббревіатура MIMD?
23.	В якому варіанті вказано 1 біт інформації?
24.	Інформація у комп'ютері вимірюється в:
25.	На продуктивність роботи процесора впливає:
26.	Що зображено на рисунку? 
27.	Яким пристроєм запускається співпроцесор?
28.	Скільки байтів містить 1 Кбайт?
29.	На що вказує стрілка на рисунку? 
30.	На що вказує тактова частота процесора?
31.	Яка мінімальна одиниця виміру інформації?
32.	Для чого призначена кеш-пам'ять комп'ютера?
33.	Що зображено на рисунку? 
34.	Який пристрій керує виведенням інформації на екран?
35.	Яка з наведених типів пам'яті є енергозалежною?
36.	Що зображено на рисунку? 
37.	До складу внутрішньої пам'яті входять:

38.	800x600, 1024x768 – це є приклади:
39.	Що зображено на рисунку? 
40.	Що зображено на рисунку?  Яка схема з'єднання процесорів у кластерній системі представлена на рисунку?
41.	Що зображено на рисунку?  Яка схема з'єднання процесорів у кластерній системі представлена на рисунку?
42.	З наведеного переліку продуктів VMware оберіть продукт, який використовується для створення захищених політиками безпеки віртуальних машин
43.	Що зображено на рисунку? 
44.	Перевагами віртуальних машин є?
45.	Що зображено на рисунку? 

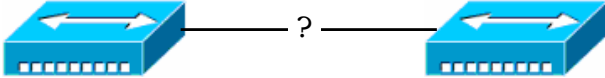
Житомирська політехніка	МІНІСТЕРСТВО ОСВІТИ І НАУКИ УКРАЇНИ ДЕРЖАВНИЙ УНІВЕРСИТЕТ «ЖИТОМИРСЬКА ПОЛІТЕХНІКА» Система управління якістю відповідає ДСТУ ISO 9001:2015			П-04.00-04.04- 174.00.1/М/д-- 01-2023
	Випуск 1	Зміни 0	Екземпляр № 1	Арк 121 / 42

46.	Для відображення усіх точок маршрутизації, через які проходять мережеві пакети на шляху до вузла призначення, використовується команда:
47.	Усі операції, які відбуваються у процесорі, виконує:
48.	Який роз'єм представлено на рисунку? 
49.	Який роз'єм представлено на рисунку? 
50.	Який роз'єм представлено на рисунку? 
51.	Сукупність технічних і програмних засобів, призначених для обміну інформацією шляхом передавання, випромінювання або приймання її у вигляді сигналів, знаків, звуків, рухомих або нерухомих зображень чи іншим чином – це:
52.	Стандарти Інтернет позначаються як:
53.	Термінал слугує:
54.	Мережний трафік – це:
55.	Для об'єднання локальних комп'ютерних мереж у глобальну мережу використовуються:
56.	Абревіатура WAN розшифровується як:
57.	Абревіатура MAN розшифровується як:
58.	Абревіатура LAN розшифровується як:
59.	SAN – це:
60.	Сервер – це:

Житомирська політехніка	МІНІСТЕРСТВО ОСВІТИ І НАУКИ УКРАЇНИ ДЕРЖАВНИЙ УНІВЕРСИТЕТ «ЖИТОМИРСЬКА ПОЛІТЕХНІКА» Система управління якістю відповідає ДСТУ ISO 9001:2015			П-04.00-04.04- 174.00.1/М/д-- 01-2023
	Випуск 1	Зміни 0	Екземпляр № 1	Арк 121 / 43

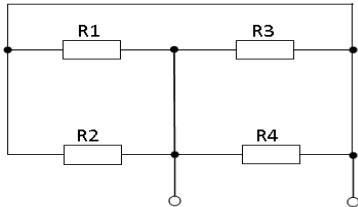
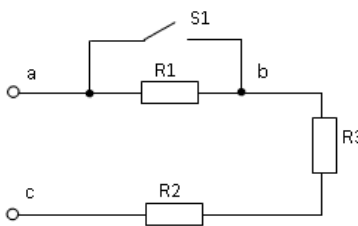
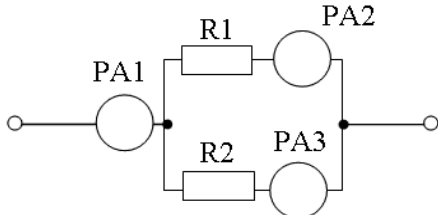
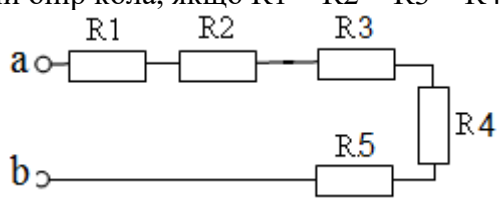
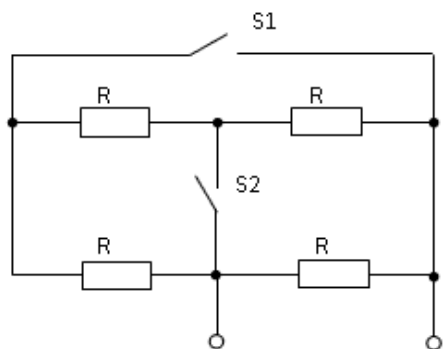
61.	Комп'ютер мережі, що як використовує ресурси інших комп'ютерів, так і надає свої ресурси у користування іншим комп'ютерам – це:
62.	Зазначте некоректну складову класифікації:
63.	Топологія, у якій всі комп'ютери мережі пов'язані один з одним окремими зв'язками називається:
64.	Серед наведених топологій найбільш надійною є:
65.	Найбільш розповсюдженою зараз в локальних комп'ютерних мережах є:
66.	 <p>Для зображеної на рисунку топології мережі зазначте найбільш характерні поняття:</p>
67.	Зазначте коректний порядок зростання надійності топологій:
68.	 <p>Наведений на рисунку пристрій – це:</p>
69.	 <p>Наведений на рисунку пристрій – це:</p>
70.	DCE – це прийняте позначення:
71.	DTE – це прийняте позначення:
72.	Комутований канал – це канал:
73.	Скорочення DSU/CSU використовується для позначення:
74.	Поняттям моноканал можна охарактеризувати мережу, побудовану на базі фізичної:
75.	Типове сучасне позначення неекранованої незахищеної звитої пари:
76.	Модель OSI має:
77.	При передачі повідомлення від одного вузла до іншого по моделі OSI заголовки:
78.	Селекція інформації проводиться на:
79.	На мережному рівні використовуються такі протокольні блоки даних, як:
80.	В моделі OSI на підрівні поділяється:
81.	Маршрутизація працює на:
82.	У стандартах моделі OSI для загального позначення одиниць даних використовується термін:
83.	Ієрархічно організований набір протоколів, достатній для організації взаємодії вузлів у мережі – це:
84.	Маршрутизація – це:
85.	Транспортний рівень керує взаємодією:
86.	MAC адреса є:
87.	Мінімальна довжина кадру (з врахуванням преамбули) Ethernet становить:

Житомирська політехніка	МІНІСТЕРСТВО ОСВІТИ І НАУКИ УКРАЇНИ ДЕРЖАВНИЙ УНІВЕРСИТЕТ «ЖИТОМИРСЬКА ПОЛІТЕХНІКА» Система управління якістю відповідає ДСТУ ISO 9001:2015			П-04.00-04.04- 174.00.1/М/д-- 01-2023
	Випуск 1	Зміни 0	Екземпляр № 1	Арк 121 / 44

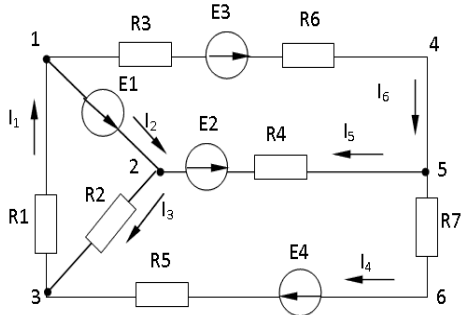
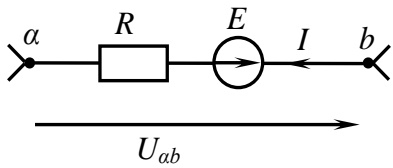
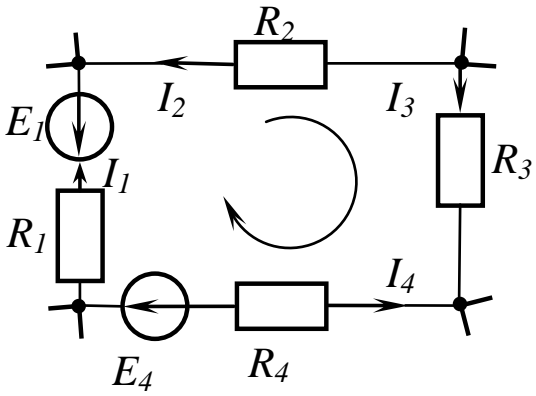
88.	MAC адреса 00-00-21-20-DD-F3 є:																																																				
89.	Максимальна теоретична кількість вузлів в мережі Ethernet становить:																																																				
90.	Для підключення кабелю в технології Ethernet 10Base-T використовується:																																																				
91.	Тривалість між кадрового інтервалу в Fast Ethernet становить:																																																				
92.	Зазначте формат роз'ємів, які використовуються в технології 100Base-TX:																																																				
93.	Який тип фізичного кодування використовується в технології Ethernet 1000Base-T:																																																				
94.	Який діапазон частот використовується у стандарті IEEE 802.11g:																																																				
95.	<table border="1" style="width: 100%; border-collapse: collapse;"> <tr> <td style="width: 25%;">Preamble</td> <td style="width: 25%;">FF-FF-FF-FF-FF-FF</td> <td style="width: 25%;">00-00-0C-20-DD-F3</td> <td style="width: 25%;">...</td> </tr> </table> <p>На рисунку наведена частина кадру, отримана шляхом прослуховування трафіку за допомогою мережного аналізатора в мережі на базі технології Ethernet 10Base-T. Як можна охарактеризувати таку передачу:</p>				Preamble	FF-FF-FF-FF-FF-FF	00-00-0C-20-DD-F3	...																																													
Preamble	FF-FF-FF-FF-FF-FF	00-00-0C-20-DD-F3	...																																																		
96.	Якою буде довжина кадру без преамбули класичного Ethernet, якщо в полі Data передається 20 байт корисної інформації:																																																				
97.	Довжина назви комп'ютера в ОС Windows 2000 Prof/XP/Seven при використанні протоколу TCP/IP:																																																				
98.	IP-адресу вузла мережі Windows можна визначити командою:																																																				
99.	 <p>Для з'єднання наведених на рисунку пристроїв технології Ethernet 10BaseT технології Ethernet 10BaseT при використанні звичайних портів необхідно використати:</p>																																																				
100.	IP-адреси якого класу є груповими:																																																				
101.	Зазначте неправильно записану IP-адресу вузла:																																																				
102.	Використання адрес класу C дозволяє побудувати мережу, яка максимально має:																																																				
103.	Адреса loopback – це адреса:																																																				
104.	Яка з зазначених адрес відноситься до класу C:																																																				
105.	Для зазначення маски підмережі:																																																				
106.	Стек TCP/IP:																																																				
107.	IP – це:																																																				
108.	Одиницею даних протоколу IP є:																																																				
109.	Адресами при роботі протоколу TCP є:																																																				
110.	У заголовку IP-пакета:																																																				
111.	Кількість портів, які використовуються при роботі стеку TCP/IP:																																																				
112.	Максимальна довжина IP-пакету становить:																																																				
113.	<p>Слово\Bit</p> <table border="1" style="width: 100%; border-collapse: collapse;"> <tr> <td></td> <td>0</td> <td>3 4</td> <td>7 8</td> <td>15 16</td> <td>19</td> <td>31</td> </tr> <tr> <td>1</td> <td>Version</td> <td>IHL</td> <td>Type of Service</td> <td colspan="3">Total Length</td> </tr> <tr> <td>2</td> <td colspan="3">Identification</td> <td>Flags</td> <td colspan="2">Fragment Offset</td> </tr> <tr> <td>3</td> <td>Time To Live</td> <td>Protocol</td> <td colspan="4">Header Checksum</td> </tr> <tr> <td>4</td> <td colspan="6">Source IP- address</td> </tr> <tr> <td>5</td> <td colspan="6">Destination IP-address</td> </tr> <tr> <td>6</td> <td colspan="6">Options & Padding</td> </tr> </table> <p>На рисунку зображено заголовок:</p>					0	3 4	7 8	15 16	19	31	1	Version	IHL	Type of Service	Total Length			2	Identification			Flags	Fragment Offset		3	Time To Live	Protocol	Header Checksum				4	Source IP- address						5	Destination IP-address						6	Options & Padding					
	0	3 4	7 8	15 16	19	31																																															
1	Version	IHL	Type of Service	Total Length																																																	
2	Identification			Flags	Fragment Offset																																																
3	Time To Live	Protocol	Header Checksum																																																		
4	Source IP- address																																																				
5	Destination IP-address																																																				
6	Options & Padding																																																				

114.	<p>Слово\Біт</p> <p>0 15 16 31</p> <table border="1"> <tr> <td>1</td> <td>Source Port</td> <td>Destination Port</td> </tr> <tr> <td>2</td> <td>Message Length</td> <td>Checksum</td> </tr> </table> <p>На рисунку зображено заголовок:</p>	1	Source Port	Destination Port	2	Message Length	Checksum																		
1	Source Port	Destination Port																							
2	Message Length	Checksum																							
115.	<p>Слово\Біт</p> <p>0 3 4 8 15 16 31</p> <table border="1"> <tr> <td>1</td> <td>Source Port</td> <td>Destination Port</td> </tr> <tr> <td>2</td> <td colspan="2">Sequence Number</td> </tr> <tr> <td>3</td> <td colspan="2">Acknowledgment Number</td> </tr> <tr> <td>4</td> <td>HL</td> <td>Reserved</td> <td>Flags</td> <td>Window size</td> </tr> <tr> <td>5</td> <td colspan="2">Checksum</td> <td colspan="2">Importance</td> </tr> <tr> <td>6</td> <td colspan="4">Options & Padding</td> </tr> </table> <p>На рисунку зображено заголовок:</p>	1	Source Port	Destination Port	2	Sequence Number		3	Acknowledgment Number		4	HL	Reserved	Flags	Window size	5	Checksum		Importance		6	Options & Padding			
1	Source Port	Destination Port																							
2	Sequence Number																								
3	Acknowledgment Number																								
4	HL	Reserved	Flags	Window size																					
5	Checksum		Importance																						
6	Options & Padding																								
116.	Для занесення статичної відповідності IP-адресі 10.10.9.199 апаратної MAC-адреси 00-1C-B2-D1-14-A1 в ARP-таблицю Windows-вузла використовується команда:																								
117.	Абревіатура DHCP розшифровується як:																								
118.	Зазначте правильно записану IPv6-адресу:																								
119.	Серед перерахованих протоколів зазначте протоколи маршрутизації:																								
120.	Зазначте правильну розшифровку терміну:																								
121.	Зазначте протоколи маршрутизації, які належать до групи дистанційно-векторних протоколів:																								
122.	Метрика маршруту – це:																								
123.	Автономна система – це група з кількох великих мереж, об'єднаних маршрутизаторами:																								
124.	Який рівень (які рівні) моделі OSI охоплює протокол HDLC:																								
125.	Серед наведеного переліку зазначте протоколи внутрішньої маршрутизації:																								
126.	Шлюз по замовчуванню – це:																								
127.	Серед перерахованих протоколів зазначте маршрутизований протокол:																								
128.	Маршрутизація працює на рівні стеку TCP/IP:																								
129.	Абревіатура NAT розшифровується як:																								
130.	<p>Як зміниться сила вхідного струму в електричному колі, при замиканні ключа?</p>																								
131.	Виберіть з наведених правильне формулювання закону Ома для повного електричного кола.																								
132.	<p>Визначте, чому дорівнює опір між вузлами А і В, якщо $R_1 = R_2 = R_3 = R_4 = 10 \text{ Ом}$?</p>																								

Житомирська політехніка	МІНІСТЕРСТВО ОСВІТИ І НАУКИ УКРАЇНИ ДЕРЖАВНИЙ УНІВЕРСИТЕТ «ЖИТОМИРСЬКА ПОЛІТЕХНІКА» Система управління якістю відповідає ДСТУ ISO 9001:2015			П-04.00-04.04-174.00.1/М/д--01-2023
	Випуск 1	Зміни 0	Екземпляр № 1	Арк 121 / 46

133.	Вкажіть, яка властивість серед перерахованих належить до послідовного з'єднання резисторів?
134.	Визначте, чому дорівнюватиме еквівалентний опір $R_{\text{екв}}$, якщо $R_1 = R_2 = R_3 = R_4 = 60 \text{ Ом}$. 
135.	Проаналізуйте, як зміняться напруги на ділянках ab і bc при замиканні ключа, якщо $U_{\text{ac}} = \text{const}$ 
136.	Визначити покази амперметра PA_3 , якщо покази амперметрів $PA_1 = 1 \text{ А}$, $PA_2 = 0,3$. 
137.	Виберіть визначення лінійних елементів:
138.	Розрахуйте еквівалентний опір кола, якщо $R_1 = R_2 = R_3 = R_4 = R_5 = 30 \text{ Ом}$. 
139.	Проаналізуйте, при якому положенні ключів S_1 і S_2 еквівалентний опір буде мінімальним? 
140.	Проаналізуйте, як зміниться загальна сила струму в колі, якщо до двох послідовно з'єднаних резисторів паралельно під'єднати третій резистор (напруга на затискачах ланцюга залишається незмінною)?

Житомирська політехніка	МІНІСТЕРСТВО ОСВІТИ І НАУКИ УКРАЇНИ ДЕРЖАВНИЙ УНІВЕРСИТЕТ «ЖИТОМИРСЬКА ПОЛІТЕХНІКА» Система управління якістю відповідає ДСТУ ISO 9001:2015			П-04.00-04.04- 174.00.1/М/д-- 01-2023
	Випуск 1	Зміни 0	Екземпляр № 1	Арк 121 / 47

141.	Виберіть із наведених правильні формулювання першого закону Кірхгофа:
142.	Виберіть визначення постійного струму:
143.	Виберіть визначення нелінійних елементів:
144.	Проаналізуйте, як зміниться загальна сила струму в ланцюзі з трьома паралельно з'єднаними резисторами, якщо один з резисторів відключити (напруга на затискачах ланцюга при цьому залишається незмінним)?
145.	Проаналізуйте, як зміниться загальна сила струму в ланцюзі, якщо до двох послідовно з'єднаних резисторів паралельно під'єднати третій резистор (напруга на затискачах ланцюга залишається незмінною)?
146.	Вкажіть, які властивості серед перерахованих належать до паралельного з'єднання резисторів:
147.	Виберіть з приведених рівнянь правильно складене рівняння за першим законом Кірхгофа для вузла 2: 
148.	Виберіть формулу, що відображає закон електромагнітної індукції для провідника:
149.	Вкажіть, яка частота вважається промисловою в державі:
150.	За якою з формулою можна розрахувати частоту змінного струму?
151.	Виберіть формулу, за якою можна розрахувати кутову частоту:
152.	Закон Ома для ділянки кола, зображеної на схемі, має вигляд: 
153.	Кутова частина змінного струму дорівнює 628 рад./сек. Чому дорівнює період T?
154.	Другий закон Кірхгофа для контура кола (див. схему) записується у вигляді: 
155.	Напруга на ділянці кола, зображеній на схемі, записується у вигляді:

Житомирська політехніка	МІНІСТЕРСТВО ОСВІТИ І НАУКИ УКРАЇНИ ДЕРЖАВНИЙ УНІВЕРСИТЕТ «ЖИТОМИРСЬКА ПОЛІТЕХНІКА» Система управління якістю відповідає ДСТУ ISO 9001:2015			П-04.00-04.04- 174.00.1/М/д-- 01-2023
	Випуск 1	Зміни 0	Екземпляр № 1	Арк 121 / 48

156.	Визначити зсув за початковою фазою φ синусоїдної напруги та струму, записаних у вигляді: $u = 150\sin(\omega t - 160^\circ)$ В, $i = 0,5\sin(\omega t - 100^\circ)$ А.
157.	Виразить напругу U через параметри кола E_1, R_1, R_2 .
158.	Між лінійними та фазовими напругами у симетричному трифазному колі при з'єднанні трикутником існує співвідношення:
159.	Що покаже вольтметр V в зображеному колі, якщо усі інші вольтметри показують по 100 В?
160.	Значення H визначає:
161.	Значення B визначає:
162.	За допомогою дослідження роботи трансформатора в режимі холостого ходу можна визначити:
163.	За допомогою дослідження роботи трансформатора в режимі короткого замикання можна визначити:
164.	Автотрансформатор характеризується тим, що:
165.	У схемі заміщення трансформатора:
166.	Якщо первинну обмотку однофазного двообмоточного трансформатора підключити до постійної напруги, а вторинну – до навантаження, то:
167.	Однофазний багатообмоточний трансформатор використовується:
168.	Обертове магнітне поле в трифазному асинхронному двигуні створюється:
169.	Зазвичай, асинхронна машина використовується головним чином як:
170.	Асинхронний двигун має ковзання, що знаходиться в межах:
171.	Пуск асинхронного двигуна характеризується тим, що:
172.	Асинхронний двигун з фазним ротором має:
173.	Механічна характеристика асинхронного двигуна – це залежність:

Житомирська політехніка	МІНІСТЕРСТВО ОСВІТИ І НАУКИ УКРАЇНИ ДЕРЖАВНИЙ УНІВЕРСИТЕТ «ЖИТОМИРСЬКА ПОЛІТЕХНІКА» Система управління якістю відповідає ДСТУ ISO 9001:2015			П-04.00-04.04- 174.00.1/М/д-- 01-2023
	Випуск 1	Зміни 0	Екземпляр № 1	Арк 121 / 49

174.	Зазвичай, синхронна машина використовується головним чином як:
175.	Пуск синхронного двигуна здійснюється за допомогою:
176.	Формула $n = \frac{60f}{p}$ виражає:
177.	Під час збільшення навантаження на ротор синхронного двигуна:
178.	Струм у провідниках якоря двигуна постійного струму:
179.	Іскріння в щітках колектора має місце:
180.	Напрямок обертання якоря двигуна постійного струму визначається:
181.	Формула $M = C_M \Phi I_a$ виражає:
182.	Реакція якоря машини постійного струму – це:
183.	Формула $n = \frac{U - I_a r_a}{C_E \Phi}$ виражає:
184.	Формула $M = C_M \Phi I_a \cos \psi_2$ виражає:
185.	Формула $n = \frac{U - I_a r_a}{C_E (\Phi_{Ш} \pm \Phi_C)}$ виражає:
186.	Трансформаторний режим роботи сельсина використовується для:
187.	Кроковий двигун – це :
188.	Основою класу точності засобу вимірювальної техніки є:
189.	Як називається похибка, що характеризує відхилення результату вимірювання від істинного значення вимірювальної величини:
190.	Як називаються дії, що проводяться із засобом вимірювальної техніки, з метою встановлення і підтвердження його придатності до застосування:
191.	Яка похибка може бути обчислена як різниця між результатом вимірювання X та істинним значенням вимірювальної величини X_0 за формулою $\Delta = X - X_0$?
192.	Яка похибка обчислюється як відношення абсолютної похибки засобу вимірювальної техніки Δ до нормованого значення X_N шкали приладу за формулою $\gamma = \frac{\Delta}{X_N} \cdot 100\%$?
193.	Яка похибка обчислюється як відношення абсолютної похибки вимірювання Δ до істинного значення a вимірювальної величини за формулою $\delta_A = \frac{\Delta}{a} \cdot 100\%$?
194.	Яка похибка залежить від конструкції та технології виготовлення засобів вимірювальної техніки, що застосовуються?
195.	Яка похибка обумовлюється органами відчуття спостерігача?
196.	Яка похибка залежить від недосконалості методу вимірювання?
197.	Значення величини, знайдене експериментальним шляхом та настільки наближене до істинного значення, що його можна використати замість істинного для конкретної мети?
198.	Значення величини знайдене за допомогою вимірювання?
199.	Значення величини, яке ідеально відображає властивості об'єкта?
200.	Величина, що характеризує відхилення результату вимірювання від істинного значення вимірюваної величини?

Житомирська політехніка	МІНІСТЕРСТВО ОСВІТИ І НАУКИ УКРАЇНИ ДЕРЖАВНИЙ УНІВЕРСИТЕТ «ЖИТОМИРСЬКА ПОЛІТЕХНІКА» Система управління якістю відповідає ДСТУ ISO 9001:2015			П-04.00-04.04- 174.00.1/М/д-- 01-2023
	Випуск 1	Зміни 0	Екземпляр № 1	Арк 121 / 50

201.	Близькість результату вимірювання до істинного значення вимірюваної фізичної величини:
202.	Різниця між результатом вимірювання X та істинним значенням X_0 вимірювальної величини $\Delta = X - X_0$:
203.	Відношення абсолютної похибки ЗВТ Δ до нормованого значення X_N шкали приладу $\gamma = \frac{\Delta}{X_N} \cdot 100\% :$
204.	Відношення абсолютної похибки Δ до дійсного значення фізичної величини X_δ $\delta = \frac{\Delta}{X_\delta} \cdot 100\% \text{ це:}$
205.	Головною характеристикою якості вимірювання вважають:
206.	Робочий діапазон:
207.	Повний діапазон – це:
208.	Основними метрологічними параметрами засобів вимірювальної техніки є:
209.	Основними метрологічними характеристиками засобів вимірювальної техніки є:
210.	Метрологічний параметр, що характеризує здатність ЗВТ реагувати на зміну вхідного сигналу:
211.	Мінімальна зміна значення вимірювальної величини, яка спроможна викликати мінімальну зміну показів називається:
212.	Різниця між показами приладу на фіксованій точці шкали при плавному підході до неї від початкової та кінцевої позначки шкали: $b = (X_{\min} - X_{\max})$ називається:
213.	Виникнення випадкової похибки обумовлюється:
214.	Виникнення систематичної похибки обумовлюється:
215.	Статична характеристика:
216.	Довірчий інтервал:
217.	Груба похибка вимірювання – це:
218.	Як називається похибка, що викликається факторами, які діють однаковим чином при багаторазовому повторенні одних і тих же вимірів ?
219.	Як називаються похибки, що викликаються рядом причин, дія яких неоднакова в кожному досліді і не може бути врахована, при цьому вони мають різні значення навіть для вимірювань, виконаних однаковим чином?
220.	Випадкова похибка – це:
221.	Надмірна похибка – це:
222.	Область значень шкали приладу, обмежена її початковим і кінцевим значеннями це:
223.	Область значень вимірюваної величини, для якої нормовані межі похибки приладу це:
224.	Метрологічна характеристика ЗВТ, що встановлює залежність $y = f(x)$ інформативного параметра вихідного сигналу у вимірювального перетворювача від інформативного параметра вхідного сигналу x .
225.	Систематична похибка – це
226.	Як називається похибка, що істотно перевищує очікувану за даних умов?
227.	Метрологічна характеристика приладу, що відображає його здатність реагувати на зміну вимірюваної величини:
228.	Основна метрологічна характеристика приладу, що визначає допустимі значення похибок, які впливають на точність вимірювання:
229.	Комплекс дій, що проводяться під час регулювання та періодичного підтвердження

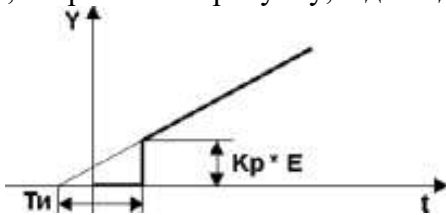
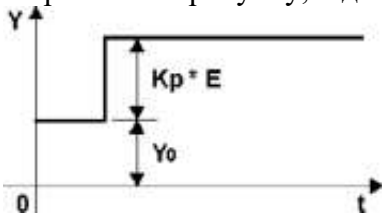
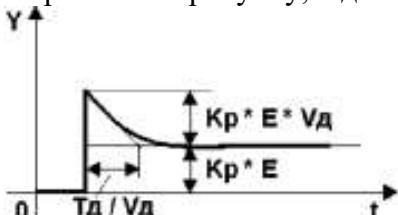
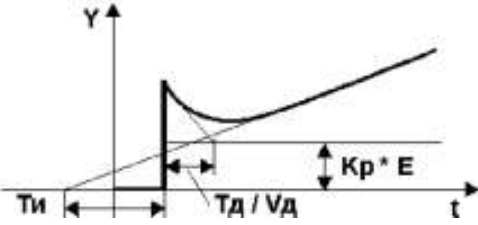
Житомирська політехніка	МІНІСТЕРСТВО ОСВІТИ І НАУКИ УКРАЇНИ ДЕРЖАВНИЙ УНІВЕРСИТЕТ «ЖИТОМИРСЬКА ПОЛІТЕХНІКА» Система управління якістю відповідає ДСТУ ISO 9001:2015			П-04.00-04.04- 174.00.1/М/д-- 01-2023
	Випуск 1	Зміни 0	Екземпляр № 1	Арк 121 / 51

	градувальних характеристик контрольно-вимірювального приладу для того, щоб встановити залежність між показаннями приладу та кінцевим результатом?
230.	Градування – це:
231.	Як називається результат вимірювання фізичної величини, отриманий шляхом багаторазових вимірювань?
232.	Яка похибка обумовлюється органами відчуття спостерігача?
233.	Переведіть 1 км/год у м/с.
234.	Переведіть 1 м/с у км/год.
235.	Переведіть 1 об/хв. у рад/с.
236.	Переведіть 1 рад/с у об/хв.
237.	Чому дорівнює 1 мкм (мікрометр)?
238.	Чому дорівнює 1 нм (нанометр)?
239.	Чому дорівнює 1 нФ (нанофарад)?
240.	Чому дорівнює 1 пФ (пікофарад)?
241.	Чому дорівнює 1 кН (кілоньютон)?
242.	Чому дорівнює 1 ТН (тераньютон)?
243.	Чому дорівнює 1 МГц (мегагерц)?
244.	У яких одиницях СІ вимірюється тиск?
245.	У яких одиницях СІ вимірюється індуктивність?
246.	У яких одиницях СІ вимірюється потік магнітної індукції?
247.	Чому в одиницях СІ дорівнює 1 мілія?
248.	Первинний або спеціальний еталон, затверджений офіційно як державний, визнається спеціально уповноваженим центральним органом виконавчої влади у сфері метрології як основа для встановлення значень усіх еталонів даної одиниці вимірювання, що є у державі – це
249.	Для вимірювання якої з величин використовують мікросельсин?
250.	Терморезистор використовують для вимірювання:
251.	Скільки відомо основних різновидів режимів роботи електричної машини?
252.	Електровакуумні прилади з механічно керованими електродами:
253.	Явище сильного зростання амплітуди вимушеного коливання у разі, коли частота зовнішньої сили збігається з власною частотою коливань, називається:
254.	Прилад для вимірювання температури?
255.	Виникнення електричних зарядів на гранях деяких кристалів при їхній деформації (напруженні) називається явищем:
256.	Який з параметрів не має відношення до трансформатора?
257.	У чому полягає принцип дії ємнісного перетворювача?
258.	Скільки відомо основних різновидів схем симетрування обертового трансформатора?
259.	Для вимірювання яких величин застосовуються перетворювачі контактного опору?
260.	Для вмикання терморезисторів не використовують:
261.	Який опір потенціометричних перетворювачів підвищеної точності?
262.	У чому полягає принцип дії п'єзоелектричного перетворювача?
263.	Скільки відомо основних різновидів режимів роботи сельсину?
264.	У магнітних підсилювачах не використовують:
265.	Скільки відомо основних типів синхронних мікромашин?
266.	У залежності від температури, яка з величин змінюється в терморезисторі?
267.	Яка з вимог не ставиться до терморезисторів?
268.	Для вимірювання яких величин застосовуються індуктивні перетворювачі?

Житомирська політехніка	МІНІСТЕРСТВО ОСВІТИ І НАУКИ УКРАЇНИ ДЕРЖАВНИЙ УНІВЕРСИТЕТ «ЖИТОМИРСЬКА ПОЛІТЕХНІКА» Система управління якістю відповідає ДСТУ ISO 9001:2015			П-04.00-04.04- 174.00.1/М/д-- 01-2023
	Випуск 1	Зміни 0	Екземпляр № 1	Арк 121 / 52

269.	Прилади якої системи застосовують для вимірювання енергії в електричних колах змінного струму?
270.	Прилади якої системи застосовують для вимірювання енергії в електричних колах постійного струму?
271.	В чому полягає принцип дії тензOMETричного перетворювача?
272.	Скільки є основних режимів роботи обертового трансформатора?
273.	Для підвищення чутливості індуктивного датчика необхідно використовувати:
274.	Інерційні властивості фоторезистора визначаються:
275.	Яка кількість основних різновидів тензOMETричних перетворювачів?
276.	Скільки є основних типів схем трансформаторних перетворювачів?
277.	Призначення терморезистивних датчиків:
278.	Для вимірювання яких величин застосовуються механотронні перетворювачі?
279.	Від чого залежить вихідна величина ємнісного перетворювача?
280.	Що використовується в контактних перетворювачах для іскрогасіння?
281.	Динамічні властивості датчика не залежать від:
282.	Для вимірювання яких величин застосовуються тензOMETричні перетворювачі?
283.	Який опір фольгових тензоперетворювачів?
284.	Для вимірювання яких величин застосовуються ємнісні перетворювачі?
285.	Скільки є основних типів герметизованих контактів?
286.	Яка похибка вимірювань залежить від конструкції та технології виготовлення засобів вимірювальної техніки?
287.	Яке відношення розміру бази до ширини тензоперетворювача?
288.	У якого типу тензоперетворювача найбільший відносний коефіцієнт відносної тензочутливості?
289.	Мінімальна зміна значення вимірювальної величини датчика, яка спроможна викликати мінімальну зміну його показів – це
290.	Скільки є основних різновидів п'єзоефекту, на яких побудовано дію п'єзоперетворювачів?
291.	Скільки відомо основних різновидів п'єзоефекту, залежних від дії сили, напрямленої вздовж електричної осі і – вздовж механічної осі п'єзоперетворювача?
292.	Яка точність потенціOMETричних перетворювачів підвищеної точності?
293.	Скільки відомо головних осей кристалу кварца п'єзоперетворювача?
294.	Якого з перерахованих тензOMETричних перетворювачів не існує?
295.	Яким чином розміщують тензOMETричні перетворювачі на об'єкті?
296.	У чому полягає принцип дії індуктивного перетворювача?
297.	До якої групи перетворювачів належать потенціOMETричні перетворювачі?
298.	В залежності від температури, яка з величин змінюється в терморезисторі?
299.	Які термоперетворювачі мають найвищу чутливість?
300.	Яка схема ввімкнення використовується для тензоперетворювачів?
301.	У чому полягає принцип дії потенціOMETричного перетворювача?
302.	Фізична величина, що характеризує здатність провідника нагромаджувати енергію магнітного поля, коли в ньому протікає електричний струм?
303.	Що вимірюють акселерометри?
304.	Процес здійснення сукупності впливів, спрямованих на підтримку керованого параметра відповідно до заданого алгоритму функціонування – це:
305.	Що призначене для повідомлення обслуговуючого персоналу про граничні чи аварійні значення яких-небудь фізичних параметрів, про місце і характер порушень

Житомирська політехніка	МІНІСТЕРСТВО ОСВІТИ І НАУКИ УКРАЇНИ ДЕРЖАВНИЙ УНІВЕРСИТЕТ «ЖИТОМИРСЬКА ПОЛІТЕХНІКА» Система управління якістю відповідає ДСТУ ISO 9001:2015			П-04.00-04.04- 174.00.1/М/д-- 01-2023
	Випуск 1	Зміни 0	Екземпляр № 1	Арк 121 / 53

	технологічного процесу?
306.	Що дозволяє здійснювати контроль і поділ продукції по розміру, вазі, твердості, в'язкості й іншим показникам?
307.	Що являє собою сукупність технічних засобів, що при виникненні ненормальних і аварійних режимів або припиняють контрольований виробничий процес, або автоматично усувають ненормальні режими?
308.	Статична чутливість датчика визначається:
309.	Динамічні властивості датчика не залежать від
310.	У магнітних підсилювачах не використовують:
311.	Що таке часткова автоматизація?
312.	Телемеханіка – це:
313.	Перехідна характеристика, зображена на рисунку, відповідає: 
314.	Перехідна характеристика, зображена на рисунку, відповідає: 
315.	Перехідна характеристика, зображена на рисунку, відповідає 
316.	Перехідна характеристика, зображена на рисунку, відповідає 
317.	Що таке димер?
318.	Енергосилова машина, що перетворює який-небудь вид енергії в механічну роботу – це:
319.	Подібний пристрій вступає в протиріччя з двома законами термодинаміки. Ідеальний двигун, задуманий так, що, був запущеним один раз, буде працювати постійно і не вимагатиме додаткового надходження енергії – це:
320.	Рівняння $y(t) = k_p x(t)$ визначає:

Житомирська політехніка	МІНІСТЕРСТВО ОСВІТИ І НАУКИ УКРАЇНИ ДЕРЖАВНИЙ УНІВЕРСИТЕТ «ЖИТОМИРСЬКА ПОЛІТЕХНІКА» Система управління якістю відповідає ДСТУ ISO 9001:2015			П-04.00-04.04- 174.00.1/М/д-- 01-2023
	Випуск 1	Зміни 0	Екземпляр № 1	Арк 121 / 54

321.	Рівняння $y(t) = \frac{1}{T_I} \int_0^{\tau} x(t) dt$ визначає:
322.	Рівняння $y(t) = k_p x(t) + \frac{1}{T_I} \int_0^{\tau} x(t) dt$ визначає:
323.	Рівняння $y = k_p x(t) + T_D \frac{dx(t)}{dt}$ визначає:
324.	Рівняння $y = k_p x(t) + \frac{1}{T_I} \int_0^{\tau} x(t) dt + T_y \frac{dx(t)}{dt}$ визначає:
325.	Блок, який перетворює вхідний керуючий сигнал від регулювального пристрою в сигнал, що через відповідний зв'язок здійснює вплив на регулювальний орган, або безпосередньо на об'єкт регулювання, називається:
326.	Блок виконавчого пристрою, за допомогою якого здійснюється регулювальний вплив на об'єкт регулювання, називається:
327.	Для чого використовується фоторезистор у теплогенераторі?
328.	Чим вимірюється економічна ефективність автоматизації?
329.	Для чого використовують структурні схеми?
330.	Як показують об'єкт автоматизації на структурній схемі?
331.	Структурною схемою називається:
332.	Для чого призначені щити і пульти системи автоматизації?
333.	Функціонально-технологічною схемою називають:
334.	Маркування силових кіл на принципових схемах здійснюється:
335.	Літерне позначення автоматичного вимикача в силових колах принципової електричної схеми:
336.	Літерне позначення автоматичного вимикача в колах керування принципової електричної схеми:
337.	Принциповою схемою називають:
338.	Літерне позначення запобіжника в колах принципової електричної схеми:
339.	Літерне позначення магнітного пускача в колах принципової електричної схеми:
340.	Прилад для вимірювання атмосферного тиску?
341.	Фізичне тіло або пристрій, що забезпечує сталість температури у системі – це:
342.	Чутливий елемент термоелектричного перетворювача у вигляді двох ізольованих провідників з різнорідних матеріалів, з'єднаних на одному кінці, принцип дії якого ґрунтується на використанні термоелектричного ефекту для вимірювання температури – це:
343.	Залежно від обсягу завдань, які на неї покладені, автоматизація класифікується:
344.	Об'єктом управління автоматизації є:
345.	Залежно від функцій, що виконують спеціальні автоматичні пристрої, розрізняють наступні основні види автоматизації:
346.	Схемою підключення називають:
347.	Для чого призначена автоматична сигналізація?
348.	Для чого використовують автоматичний вимір?
349.	Для чого призначене автоматичне сортування?
350.	Для чого призначений автоматичний збір інформації?
351.	Механізація і автоматизація технологічних процесів в захищеному ґрунті різко

Житомирська політехніка	МІНІСТЕРСТВО ОСВІТИ І НАУКИ УКРАЇНИ ДЕРЖАВНИЙ УНІВЕРСИТЕТ «ЖИТОМИРСЬКА ПОЛІТЕХНІКА» Система управління якістю відповідає ДСТУ ISO 9001:2015			П-04.00-04.04- 174.00.1/М/д-- 01-2023
	Випуск 1	Зміни 0	Екземпляр № 1	Арк 121 / 55

	скорочує:
352.	Основні параметри мікроклімату в сховищах:
353.	Активна вентиляція дозволяє в сховищах:
354.	Автоматичне повторне вмикання (АПВ) забезпечує:
355.	Автоматичне вмикання резервного обладнання (АВР) забезпечує:
356.	Автоматичне частотне розвантаження джерела електропостачання (АЧР) передбачає:
357.	Теплогенератори застосовують для:
358.	Джерелом енергії для теплогенератора є:
359.	У теплогенераторі трансформатор служить для:
360.	Автоматичне керування електроводонагрівачами здійснюється за:
361.	Для чого використовується фоторезистор у теплогенераторі:
362.	Який пристрій теплогенератора використовується для виміру і регулювання температури в приміщенні?
363.	Які особливості впливають на первинні перетворювачі і виконавчі органи автоматики?
364.	Як класифікують сільськогосподарські об'єкти за типом технологічних процесів?
365.	Як класифікують сільськогосподарські об'єкти за взаємозв'язком технологічного і транспортного руху?
366.	Скільки величин (параметрів) мають найпростіші об'єкти автоматизації?
367.	Скільки величин мають складні об'єкти автоматизації?
368.	Якими узагальненими координатами характеризуються об'єкти керування?
369.	При дотриманні якої умови об'єкт буде знаходитись в рівновазі?
370.	Що таке статична характеристика об'єктів керування?
371.	Що визначає функціональна схема?
372.	Які засоби автоматизації використовують в типових системах керування установками зволоження повітря?
373.	Які основні операції виконують системи автоматичного керування котловими установками?
374.	Як зображують виконавчі механізми на функціонально-технологічних схемах автоматизації?
375.	Як направляють напрямок дії керуючого сигналу на функціональній схемі?
376.	Як рекомендується розміщувати на аркуші принципові електричні схеми?
377.	За якими умовами вибирають реле часу?
378.	У мові програмування Python тип даних tuple – це...
379.	У мові програмування Python тип даних list – це...
380.	У мові програмування Python тип даних set – це ...
381.	У мові програмування Python тип даних dict – це
382.	У мові програмування Python дані, записані у вигляді ('5', 0, 5) – це...
383.	У мові програмування Python дані, записані у вигляді ['5', 0, 5] – це...
384.	У мові програмування Python дані, записані у вигляді {5, 0, '15'} – це
385.	У мові програмування Python дані, записані у вигляді {'5':5, '0':0, '15':1} – це
386.	У мові програмування Python, що буде виведено у результаті дій: <pre> c=11 if c == True: print("F") </pre>

Житомирська політехніка	МІНІСТЕРСТВО ОСВІТИ І НАУКИ УКРАЇНИ ДЕРЖАВНИЙ УНІВЕРСИТЕТ «ЖИТОМИРСЬКА ПОЛІТЕХНІКА» Система управління якістю відповідає ДСТУ ISO 9001:2015			П-04.00-04.04- 174.00.1/М/д-- 01-2023
	Випуск 1	Зміни 0	Екземпляр № 1	Арк 121 / 56

	<pre> else: print('G') </pre>
387.	<p>У мові програмування Python, що буде виведено у результаті дій:</p> <pre> c=-11 if c == True: print("F") else: print('G') </pre>
388.	<p>У мові програмування Python, що буде виведено у результаті дій:</p> <pre> c=10//9 if c == True: print("F") else: print('G') </pre>
389.	Для мови програмування Python оберіть правильний запис операції ділення дійсних чисел... (але не цілочисельне ділення)
390.	Для мови програмування Python оберіть правильний запис операції цілочисельного ділення
391.	Для мови програмування Python оберіть результат операції: 24//2.4
392.	Для мови програмування Python оберіть результат виконання послідовності команд: x = 10 print(x>=1)
393.	Для мови програмування Python оберіть результат виконання послідовності команд: x = True print(x+1)
394.	Для мови програмування Python оберіть результат виконання послідовності команд: x=True y=False z=True print(x or y or z)
395.	Для мови програмування Python оберіть операцію зведення у ступінь числа (значення змінної)
396.	Для мови програмування Python оберіть операцію знаходження залишку від ділення націло
397.	Для мови програмування Python оберіть результат виконання операції над комплексними змінними: 1j*1j
398.	Для мови програмування Python оберіть форму запису числа у бінарній системі числення
399.	Для мови програмування Python оберіть форму запису числа у шістнадцятковій системі числення
400.	Для мови програмування Python оберіть форму запису числа у експоненціальній формі
401.	Для мови програмування Python оберіть функцію, що виконує знаходження цілої частини дробового числа
402.	Для мови програмування Python оберіть результат виконання бібліотечної функції: math.cos(math.pi)

Житомирська політехніка	МІНІСТЕРСТВО ОСВІТИ І НАУКИ УКРАЇНИ ДЕРЖАВНИЙ УНІВЕРСИТЕТ «ЖИТОМИРСЬКА ПОЛІТЕХНІКА» Система управління якістю відповідає ДСТУ ISO 9001:2015			П-04.00-04.04- 174.00.1/М/д-- 01-2023
	Випуск 1	Зміни 0	Екземпляр № 1	Арк 121 / 57

403.	Для мови програмування Python оберіть результат виконання бібліотечної функції: <code>math.sin(math.pi/2)</code>
404.	Для мови програмування Python оберіть бібліотеку функцій роботи з випадковими числами
405.	Для мови програмування Python оберіть інструкцію, за допомогою якої виконується залучення у модуль функцій та об'єктів, описаних в іншому модулі
406.	Для мови програмування Python оберіть інструкцію імпортування вмісту модуля для подальшого безпрефіксного звертання до функцій та об'єктів модуля
407.	Для мови програмування Python оберіть інструкцію імпортування вмісту модуля, при якому подальше звертання до функцій та об'єктів модуля потребуватиме застосування префіксу, в якому зазначається ім'я модуля
408.	Для мови програмування Python оберіть функцію, що виконує випадковий вибір елемента з готового переліку
409.	Для мови програмування Python оберіть функцію, що повертає випадковий десятковий дріб від 0 до 1
410.	Для мови програмування Python оберіть функцію, що повертає випадкове ціле число з заданого інтервалу
411.	Для мови програмування Python оберіть функцію, що виконує випадкове перемішування елементів у заданому переліку
412.	Враховуючи класичне визначення циклу для мови програмування Python, відповісти, за яких умов будуть виконані оператори3 <code>while x1:</code> опетатори1 <code>if x2: break</code> <code>if x3: continue</code> оператори2 <code>else:</code> оператори3
413.	Для мови програмування Python оберіть результат виконання операцій: <code>from urllib.request import urlopen</code> <code>for line in urlopen(x):</code> <code>print(line)</code>
414.	Для мови програмування Python оберіть результат виконання операцій: <code>for gd,vf in {"35":3,"26":2}.items():</code> <code>print(gd)</code>
415.	Для мови програмування Python оберіть результат виконання операцій: <code>for y in range(2):</code> <code>print(y)</code>
416.	Для мови програмування Python оберіть результат виконання операцій: <code>list(range(2, 6, 2))</code>
417.	Для мови програмування Python оберіть результат виконання операцій: <code>for c in open(x): print(c)</code>
418.	Для мови програмування Python оберіть результат виконання операцій: <code>l1 = [1,2,3]</code> <code>l2 = [5,6,7]</code> <code>for i in zip(l1,l2):</code> <code>print(i)</code>
419.	Для мови програмування Python Лямбда функція це ...

Житомирська політехніка	МІНІСТЕРСТВО ОСВІТИ І НАУКИ УКРАЇНИ ДЕРЖАВНИЙ УНІВЕРСИТЕТ «ЖИТОМИРСЬКА ПОЛІТЕХНІКА» Система управління якістю відповідає ДСТУ ISO 9001:2015			П-04.00-04.04- 174.00.1/М/д-- 01-2023
	Випуск 1	Зміни 0	Екземпляр № 1	Арк 121 / 58

420.	Для мови програмування Python оберіть результат виконання операцій: $x = 6$ $y = 7$ $h = \text{lambda } x, y: x * y$
421.	Для мови програмування Python серед запропонованого оберіть анонімну функцію
422.	Для мови програмування Python, оберіть інструкцію, яка не застосовується у lambda функції
423.	Для мови програмування Python, якщо створено клас та об'єкт класу, то оберіть, як правильно викликати його метод або поле
424.	Для мови програмування Python, запис означає <code>class A():</code> <code>pass</code> <code>C = A()</code>
425.	В об'єктно-орієнтованому програмуванні поняття клас – це ...
426.	В об'єктно-орієнтованому програмуванні поясніть, як пов'язані клас та об'єкт
427.	В об'єктно-орієнтованому програмуванні поясніть, об'єднанням чого є клас
428.	В об'єктно-орієнтованому програмуванні поясніть, чим є поле класу
429.	В об'єктно-орієнтованому програмуванні поясніть, як пов'язані між собою поле класу та об'єкт класу
430.	В об'єктно-орієнтованому програмуванні поясніть, чим є метод (функція) класу
431.	В об'єктно-орієнтованому програмуванні, як пов'язані між собою поле об'єкту класу та функція (метод) класу
432.	В об'єктно-орієнтованому програмуванні, через який програмний механізм відбувається звернення до даних та виклик методів класу
433.	В об'єктно-орієнтованому програмуванні для методів класу характерним є те, що їх реалізація ...
434.	В об'єктно-орієнтованому програмуванні твердження «Об'єднання полів різних типів даних та методів (функцій) обробки цих полів або інших даних» відноситься до такої характеристики класу як ...
435.	В об'єктно-орієнтованому програмуванні твердження «Звернення до даних та виклик методів через інтерфейс класу» відноситься до такої характеристики класу як...
436.	В об'єктно-орієнтованому програмуванні твердження «Поля та методи класу можуть бути доступні через інтерфейс, або приховані» відноситься до такої характеристики класу як ...
437.	В об'єктно-орієнтованому програмуванні класи нащадки це...
438.	В об'єктно-орієнтованому програмуванні класи, з яких породжені інші класи, мають назву...
439.	Завершіть фразу «В об'єктно-орієнтованому програмуванні класи нащадки ...
440.	В об'єктно-орієнтованому програмуванні класи нащадки мають іншу назву ...
441.	В об'єктно-орієнтованому програмуванні батьківські класи мають іншу назву ...
442.	В об'єктно-орієнтованому програмуванні кількість батьківських класів обмежується числом...
443.	В об'єктно-орієнтованому програмуванні кількість класів нащадків у класу батьківського обмежується числом...
444.	В об'єктно-орієнтованому програмуванні процес породження класу нащадку від батьківського класу передбачає ...
445.	В об'єктно-орієнтованому програмуванні твердження «Класи можуть утворювати

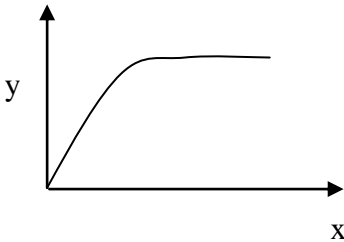
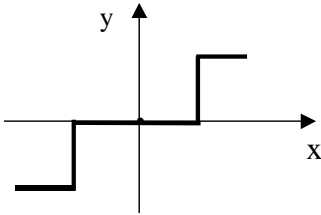
Житомирська політехніка	МІНІСТЕРСТВО ОСВІТИ І НАУКИ УКРАЇНИ ДЕРЖАВНИЙ УНІВЕРСИТЕТ «ЖИТОМИРСЬКА ПОЛІТЕХНІКА» Система управління якістю відповідає ДСТУ ISO 9001:2015			П-04.00-04.04- 174.00.1/М/д-- 01-2023
	Випуск 1	Зміни 0	Екземпляр № 1	Арк 121 / 59

	нащадків, які теж можуть утворювати нащадків» стосується такої характеристики класу як ...
446.	В об'єктно-орієнтованому програмуванні твердження «Похідні класи отримують всі поля та методи від батьківського класу (їх не потрібно навіть оголошувати чи описувати повторно)» відноситься до такої характеристики класу як ...
447.	В об'єктно-орієнтованому програмуванні перевантаження методів класу означає ...
448.	В об'єктно-орієнтованому програмуванні, чи можливо викликати на вибір батьківський метод, або цей самий метод, але перевантажений (переописаний) у похідному класі ?
449.	В об'єктно-орієнтованому програмуванні твердження «Обрані методи батьківського класу можуть бути переописані у похідному класі з метою доповнення або повного перевизначення» відноситься до такої характеристики класу як ...
450.	В об'єктно-орієнтованому програмуванні, який термін найбільше близький до визначення: «це опис структури, складеної з даних та функцій, потрібний лише при створенні програми» ?
451.	В об'єктно-орієнтованому програмуванні, який термін найбільше підходить до визначення: «це область у пам'яті програми, де дані структуровані так, як це описано у класі» ?
452.	В об'єктно-орієнтованому програмуванні ієрархія класів проявляє себе у тому, що...
453.	В об'єктно-орієнтованому програмуванні, яка інструкція використовується при описі класу?
454.	В об'єктно-орієнтованому програмуванні, опис класу передбачає
455.	Системою автоматичного керування називається система:
456.	Яка система називається системою автоматизованого керування?
457.	Керування, здійснюване в умовах наявних обмежень щонайкраще, називається:
458.	Завдання керування, що складається у відпрацьовуванні задаючого впливу, без вибору характеру цього впливу, називається:
459.	Зворотним зв'язком називається:
460.	Система, що має головний зворотний зв'язок, називається:
461.	Зворотний зв'язок, що не створює затримку або випередження сигналу в часі, називається:
462.	За яким сигналом відбувається керування розімкнутої лінійної САК?
463.	За яким сигналом відбувається керування замкнутої лінійної САК?
464.	Призначення перетворення Лапласа:
465.	Перевага перетворення Лапласа полягає в тому, що воно:
466.	Передатна функція ланки це
467.	Що називається полюсами передатної функції?
468.	Що називається нулями передатної функції?
469.	Що є оригіналом передатної функції?
470.	Астатична система визначається наявністю у її складі:
471.	Ланка, вихідна величина якої в кожний момент часу є пропорційною вхідній величині, називається:
472.	Ланка, реакція якої на ступеневий сигнал є експонентною функцією, називається:
473.	Значення часу, що відсікається на лінії сталого значення дотичною до перехідної характеристики інерційної ланки, відновленої з початку координат, називається:
474.	Якщо в інерційній ланці зменшити постійну часу T до нуля, ланка перетвориться в:
475.	Якщо в інерційній ланці збільшувати постійну часу T нескінченно, ланка перетвориться в:

Житомирська політехніка	МІНІСТЕРСТВО ОСВІТИ І НАУКИ УКРАЇНИ ДЕРЖАВНИЙ УНІВЕРСИТЕТ «ЖИТОМИРСЬКА ПОЛІТЕХНІКА» Система управління якістю відповідає ДСТУ ISO 9001:2015			П-04.00-04.04- 174.00.1/М/д-- 01-2023
	Випуск 1	Зміни 0	Екземпляр № 1	Арк 121 / 60

476.	Передатна функція якої ланки має вигляд $W(s) = \frac{5}{0,04s^2 + 0,2s + 1}$?
477.	Передатна функція якої ланки має вигляд $W(s) = \frac{5}{(0,2s + 1)}$?
478.	Яка ланка описується наступним диференціальним рівнянням $\frac{d^2 y(t)}{dt^2} + y(t) = kg(t)$?
479.	Яка ланка описується наступним диференціальним рівнянням $\frac{dy(t)}{dt} + y(t) = kg(t)$?
480.	При послідовному з'єднанні двох ланок САК, їх передатні функції:
481.	При паралельному з'єднанні двох ланок САК, їх передатні функції:
482.	Замкнути аналітично систему одиничним від'ємним зворотним зв'язком можна:
483.	Характеристичне рівняння САК - це
484.	Умови, що дозволяють оцінити положення полюсів системи на комплексній площині без обчислення їх значень, - це:
485.	Необхідна і достатня умова стійкості лінійної САК:
486.	Критерій Гурвіца є:
487.	За критерієм Гурвіца САК є стійкою якщо:
488.	За критерієм Рауса САК є стійкою якщо:
489.	В основі критерію Михайлова лежить використання:
490.	За критерієм Михайлова САК є стійкою, якщо:
491.	В основі критерію Найквіста лежить використання:
492.	Для аналізу стійкості замкнутої системи за критерієм Найквіста, на комплексній площині будують годограф при зміні частоти ω від 0 до ∞ :
493.	Для того, щоб замкнута САК була стійка, необхідно, щоб годограф розімкнутої САК:
494.	Якщо годограф комплексного коефіцієнта передачі розімкнутої системи не охоплює на комплексній площині точку з координатами $[-1, j0]$, система:
495.	Якщо АФЧХ розімкнутої системи на комплексній площині починається в точці з координатами $[-1, j0]$, замкнута система:
496.	Якщо АФЧХ розімкнутої системи на комплексній площині проходить через точку з координатами $[-1, j0]$, замкнута система:
497.	Годограф Найквіста статичної САК починається з:
498.	Годограф Найквіста астатичної САК з астатизмом першого порядку починається з:
499.	Запас стійкості САК за амплітудою визначають як:
500.	Величина, що показує, наскільки коефіцієнт підсилення системи при $\varphi(\omega) = -180^0$ менший за одиницю, називається:
501.	Запас стійкості САК за фазою визначається:
502.	Логарифмічна амплітудна частотна характеристика САК характеризує:
503.	Декадою називається:
504.	Одиниці виміру функції $L(\omega)$ по осі ординат ЛАЧХ?
505.	При послідовному з'єднанні ланок САК, їх логарифмічні амплітудні частотні характеристики:
506.	Як називаються пристрої, що вводяться до складу САК для надання їй певних динамічних властивостей?

Житомирська політехніка	МІНІСТЕРСТВО ОСВІТИ І НАУКИ УКРАЇНИ ДЕРЖАВНИЙ УНІВЕРСИТЕТ «ЖИТОМИРСЬКА ПОЛІТЕХНІКА» Система управління якістю відповідає ДСТУ ISO 9001:2015			П-04.00-04.04- 174.00.1/М/д-- 01-2023
	Випуск 1	Зміни 0	Екземпляр № 1	Арк 121 / 61

507.	За якою характеристикою визначаються прямі показники якості САК?
508.	Скільки зламів має асимптотична ЛАЧХ, якщо передатна функція розімкнутої системи має вигляд $W(s) = \frac{(1 + 10s)(1 + s)}{(1 + 0,1s)(1 + 0,01s)}$?
509.	При синтезі послідовного коригувального пристрою методом логарифмічних частотних характеристик будують ЛАЧХ бажаної системи. За якими показниками якості процесу регулювання визначають частоту зрізу?
510.	Вихідний сигнал в дискретних САК характеризується наступними параметрами: A – амплітуда вихідних імпульсів; T – період слідування імпульсів; τ – тривалість імпульсів. Яке співвідношення цих параметрів характеризує амплітудно-імпульсну модуляцію?
511.	Функція, яка приймає позитивні значення всюди, за винятком точки рівноваги, і зменшується (або не зростає) вздовж кожної траєкторії звичайного диференціального рівняння?
512.	Система, яка здатна у процесі виконання основного завдання керування за рахунок змінювання параметрів і структури регулятора поповнювати нестачу інформації про об'єкт керування і, діючи на його зовнішні збурення, поліпшувати якість свого функціонування?
513.	Необхідна та достатня умова стійкості дискретних САК:
514.	Як називається вид нелінійності, статична характеристика якої зображена на рисунку? 
515.	Як називається вид нелінійності, статична характеристика якої зображена на рисунку? 
516.	Систему якого порядку можна досліджувати за допомогою фазової площини?
517.	Для аналізу стійкості і якості яких систем та у якому методі використовується поняття фазової траєкторії?
518.	Для чого використовується метод В.М. Пóпова дослідження нелінійних САК?
519.	Для чого використовується метод Л.С. Гольдфарба дослідження нелінійних САК?
520.	Для чого використовується метод Є.П. Попова дослідження нелінійних САК?
521.	До складових автоматизованого виробництва (підприємства) відносяться (оберіть найбільш повну, але коректну відповідь):
522.	До складових інфраструктури автоматизованого виробництва (підприємства) відносяться (оберіть найбільш повну відповідь):
523.	Оберіть <i>невірний</i> варіант визначення технологічного процесу:
524.	Оберіть <i>вірний</i> варіант визначення поняття “механізація”:

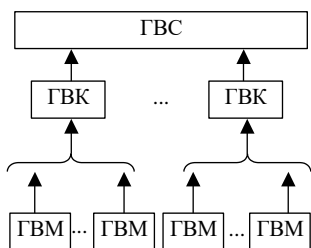
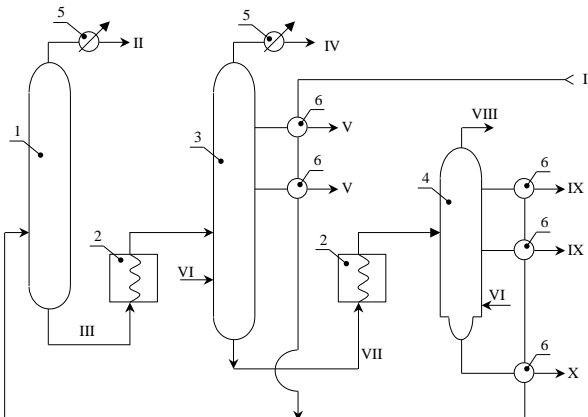
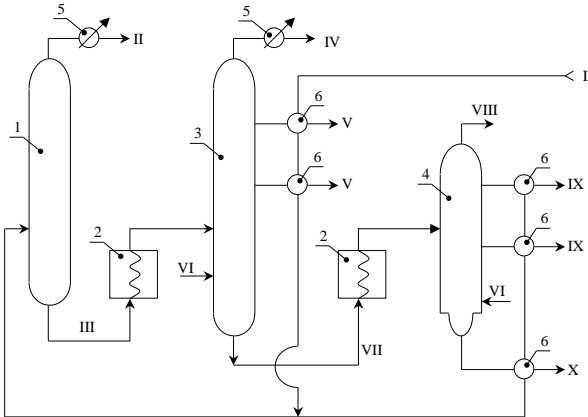
Житомирська політехніка	МІНІСТЕРСТВО ОСВІТИ І НАУКИ УКРАЇНИ ДЕРЖАВНИЙ УНІВЕРСИТЕТ «ЖИТОМИРСЬКА ПОЛІТЕХНІКА» Система управління якістю відповідає ДСТУ ISO 9001:2015			П-04.00-04.04- 174.00.1/М/д-- 01-2023
	Випуск 1	Зміни 0	Екземпляр № 1	Арк 121 / 62

525.	Відмінною рисою засобів механізації від засобів автоматизації є:
526.	Відмінною рисою засобів автоматизації від засобів механізації <i>не</i> є:
527.	Оберіть вірний варіант визначення поняття “автоматизація”:
528.	Визначення “сукупність функціонально взаємозв’язаних засобів технологічного спорядження, предметів виробництва та виконавців для здійснення в регламентованих умовах виробництва заданих технологічних процесів та операцій” відповідає поняттю:
529.	Визначення “сукупність функціонально взаємозв’язаних засобів технологічного спорядження для виконання в регламентованих умовах виробництва заданих технологічних процесів та операцій” відповідає поняттю:
530.	Визначення “сукупність усіх дій людей та знарядь виробництва, необхідних для виготовлення чи ремонту виробів” відповідає поняттю:
531.	Визначення “частина виробничого процесу, що включає цілеспрямовані дії, пов’язані зі зміною та (або) визначенням стану предмета праці” відповідає поняттю:
532.	Ефектом від впровадження автоматизованого керування технологічними процесами <i>не</i> є наступне:
533.	Оберіть вид процесів, що характеризуються наступними властивостями: процеси, в яких сировина надходить, а продукція виробляється та виходить практично безперервним потоком, причому вплив на сировину здійснюється безперервно певними постійно діючими факторами (тепло, тиск, концентрація компонентів тощо); при цьому кількість продукту та сировини вимірюється розмірними фізичними величинами, а відокремити чітко один предмет виробництва від іншого неможливо:
534.	Оберіть вид процесів, що характеризуються наступними властивостями: процеси, в яких сировина надходить, а продукція виробляється та виходить, як правило, окремими порціями (найчастіше поштучно), причому вплив на сировину здійснюється одноразовими діями (нагрівання, механообробка різальними інструментами, фарбування, зварювання, пресування, штампування, гальванопокриття тощо); процеси являють собою циклічну послідовність повторюваних операцій (повторюється багаторазово, окремо для кожного виробу); кількість продукту та сировини при цьому може вимірюватися поштучно або безрозмірними величинами:
535.	Оберіть вид процесів, що характеризуються наступними властивостями: процеси, в яких сировина надходить(завантажується) окремими порціями (матеріальний потік переривається в часі) та піддається циклу обробки, в якому технологічні параметри змінюються в часі за певною алгоритмічною послідовністю, в кінці якої отримується чергова порція продукції; при цьому кількість продукту та сировини вимірюється розмірними фізичними величинами, відокремити чітко один предмет виробництва від іншого неможливо, окремими є лише порції продукції, що отримані в різних циклах обробки:
536.	Оберіть вид процесів, що характеризуються наступними властивостями: процеси, що мають декілька послідовних стадій (етапів), що виконуються в ряді обладнання, через який матеріальний потік проходить, змінюючи свій характер, тобто перетворюючись з неперервного потоку в окремі порції чи штучні вироби (може бути навпаки); при цьому на окремих стадіях процесу відокремити один предмет виробництва від іншого неможливо (наявний неперервний матеріальний потік), а на інших – можливо (штучні вироби):
537.	Гнучка автоматизація безпосередньо <i>не</i> реалізується завдяки застосуванню

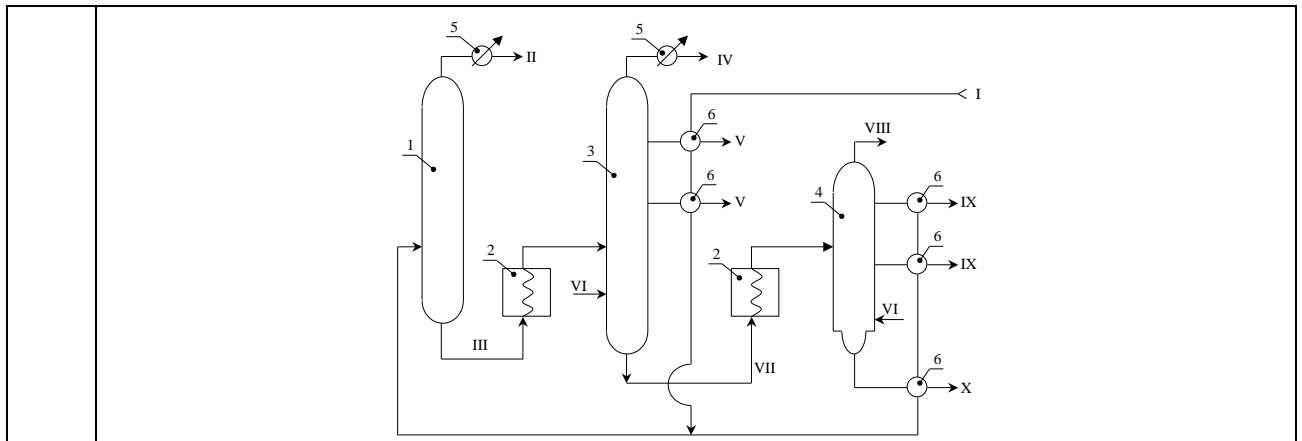
Житомирська політехніка	МІНІСТЕРСТВО ОСВІТИ І НАУКИ УКРАЇНИ ДЕРЖАВНИЙ УНІВЕРСИТЕТ «ЖИТОМИРСЬКА ПОЛІТЕХНІКА» Система управління якістю відповідає ДСТУ ISO 9001:2015			П-04.00-04.04- 174.00.1/М/д-- 01-2023
	Випуск 1	Зміни 0	Екземпляр № 1	Арк 121 / 63

	наступних технічних засобів:
538.	Перевагою засобів жорсткої автоматизації <i>не</i> є наступне:
539.	Засобам жорсткої автоматизації <i>не</i> є властивим наступне:
540.	Засобам гнучкої автоматизації <i>не</i> є властивим наступне:
541.	Рівнем використання технічних засобів <i>не</i> є наступне:
542.	В автоматизованому неперервному виробництві можна виділити наступні рівні автоматизації (оберіть найбільш повну, але коректну відповідь):
543.	В гнучкому автоматизованому дискретному виробництві ієрархія рівнів організаційного підпорядкування виробничих структур (з найпростішої до найбільш крупної) є наступною:
544.	Розділення нафти на основні частини або фракції має назву:
545.	В гнучкому автоматизованому дискретному виробництві структурна підпорядкованість його складових є наступною: 1)  2)  3)  4) 

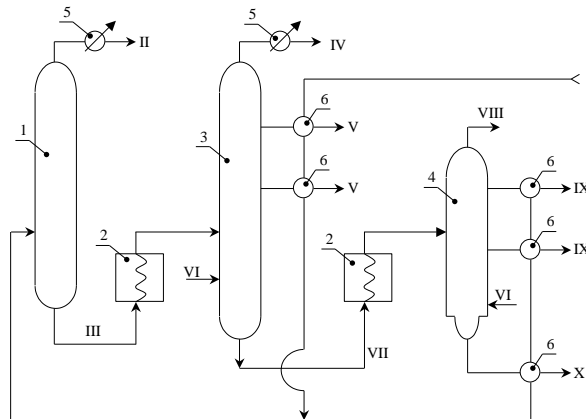
Житомирська політехніка	МІНІСТЕРСТВО ОСВІТИ І НАУКИ УКРАЇНИ ДЕРЖАВНИЙ УНІВЕРСИТЕТ «ЖИТОМИРСЬКА ПОЛІТЕХНІКА» Система управління якістю відповідає ДСТУ ISO 9001:2015			П-04.00-04.04-174.00.1/М/д--01-2023
	Випуск 1	Зміни 0	Екземпляр № 1	Арк 121 / 64

	<p>5)</p>  <pre> graph BT GVM1[ГВМ] --> GVK1[ГVK] GVM2[ГВМ] --> GVK1 GVM3[ГВМ] --> GVK2[ГVK] GVM4[ГВМ] --> GVK2 GVK1 --> GVS[ГВС] GVK2 --> GVS </pre>
546.	<p>На технологічній схемі позицією 1 позначено:</p> 
547.	<p>На технологічній схемі позицією 2 позначено:</p> 
548.	<p>На технологічній схемі позицією 4 позначено:</p>

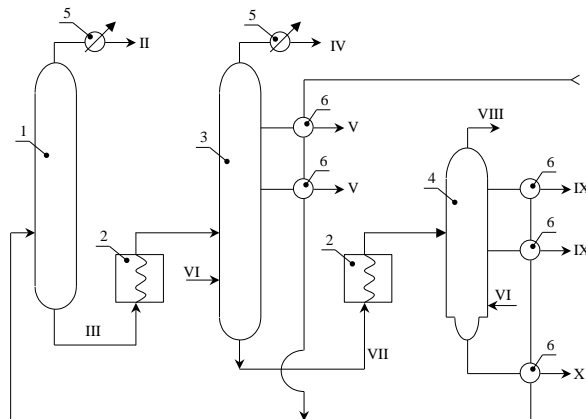
Житомирська політехніка	МІНІСТЕРСТВО ОСВІТИ І НАУКИ УКРАЇНИ ДЕРЖАВНИЙ УНІВЕРСИТЕТ «ЖИТОМИРСЬКА ПОЛІТЕХНІКА» Система управління якістю відповідає ДСТУ ISO 9001:2015			П-04.00-04.04- 174.00.1/М/Д-- 01-2023
	Випуск 1	Зміни 0	Екземпляр № 1	Арк 121 / 65



549. На технологічній схемі позицією 5 позначено:

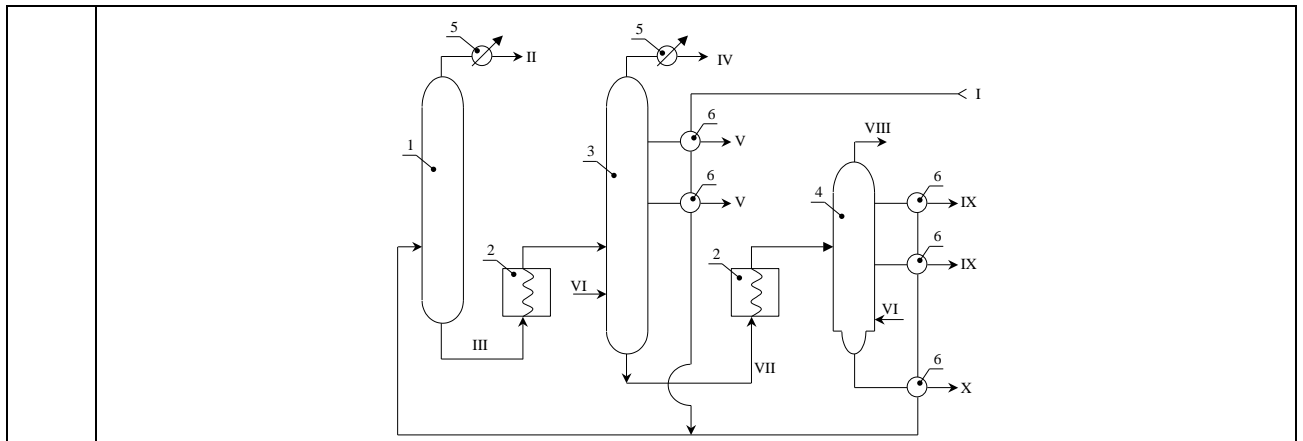


550. На технологічній схемі позицією 6 позначено:

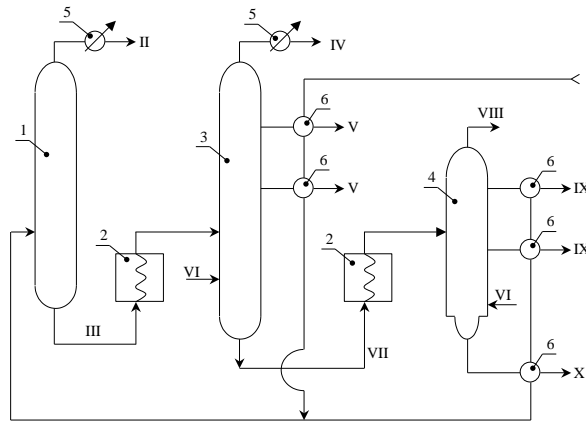


551. На технологічній схемі позицією II позначено потік:

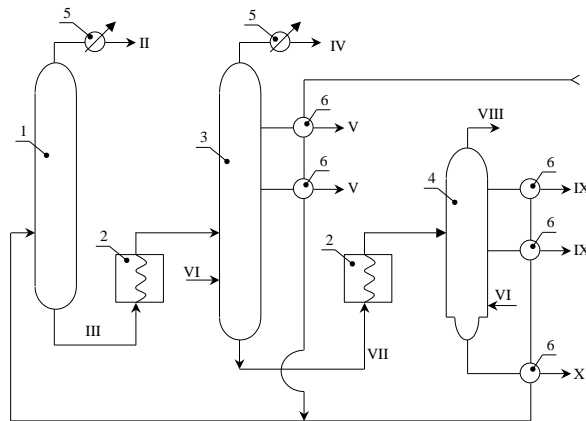
Житомирська політехніка	МІНІСТЕРСТВО ОСВІТИ І НАУКИ УКРАЇНИ ДЕРЖАВНИЙ УНІВЕРСИТЕТ «ЖИТОМИРСЬКА ПОЛІТЕХНІКА» Система управління якістю відповідає ДСТУ ISO 9001:2015			П-04.00-04.04- 174.00.1/М/Д-- 01-2023
	Випуск 1	Зміни 0	Екземпляр № 1	Арк 121 / 66



552. На технологічній схемі позицією III позначено потік:

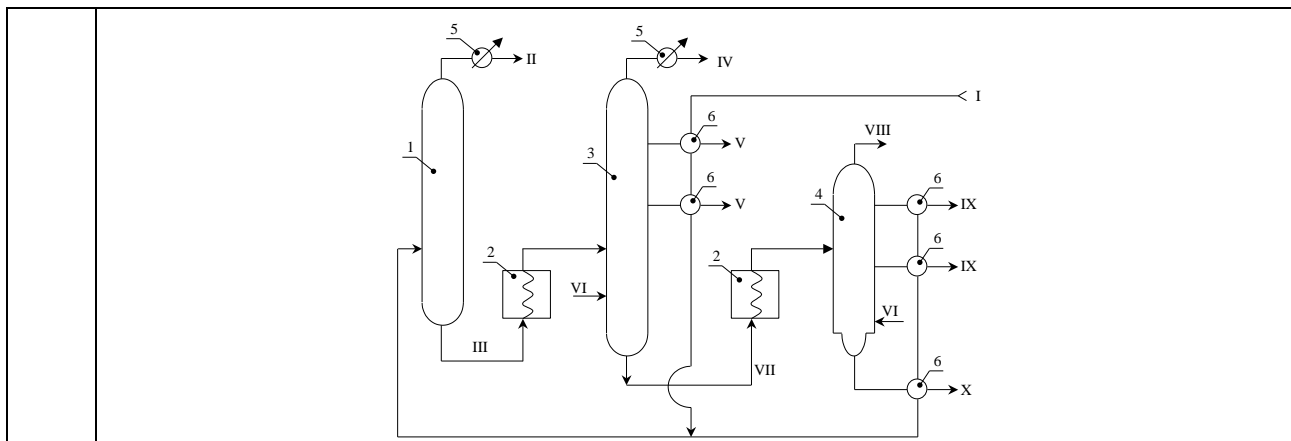


553. На технологічній схемі позицією V позначено потік:



554. На технологічній схемі позицією VII позначено потік:

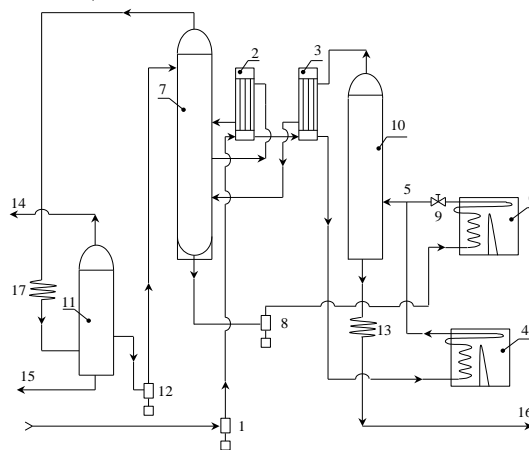
Житомирська політехніка	МІНІСТЕРСТВО ОСВІТИ І НАУКИ УКРАЇНИ ДЕРЖАВНИЙ УНІВЕРСИТЕТ «ЖИТОМИРСЬКА ПОЛІТЕХНІКА» Система управління якістю відповідає ДСТУ ISO 9001:2015		П-04.00-04.04- 174.00.1/М/д-- 01-2023
	Випуск 1	Зміни 0	Екземпляр № 1



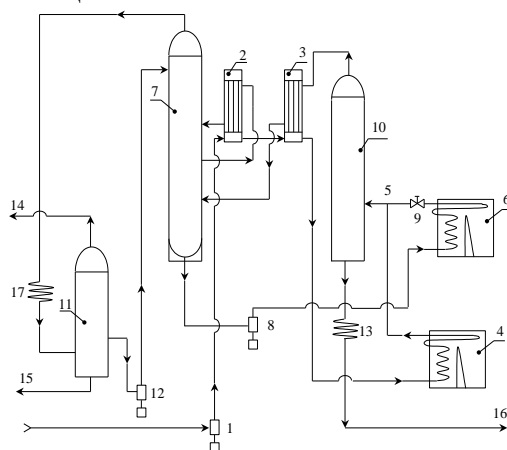
555. Спосіб розділення рідких сумішей (нафти, солей металів, зріджених газів тощо), що складаються з декількох компонентів, на частини або фракції має назву:

556. Переробка нафти та її фракцій для отримання палив та хімічної сировини, що протікає з розпадом важких молекул, має назву:

557. На технологічній схемі позицією 7 позначено:

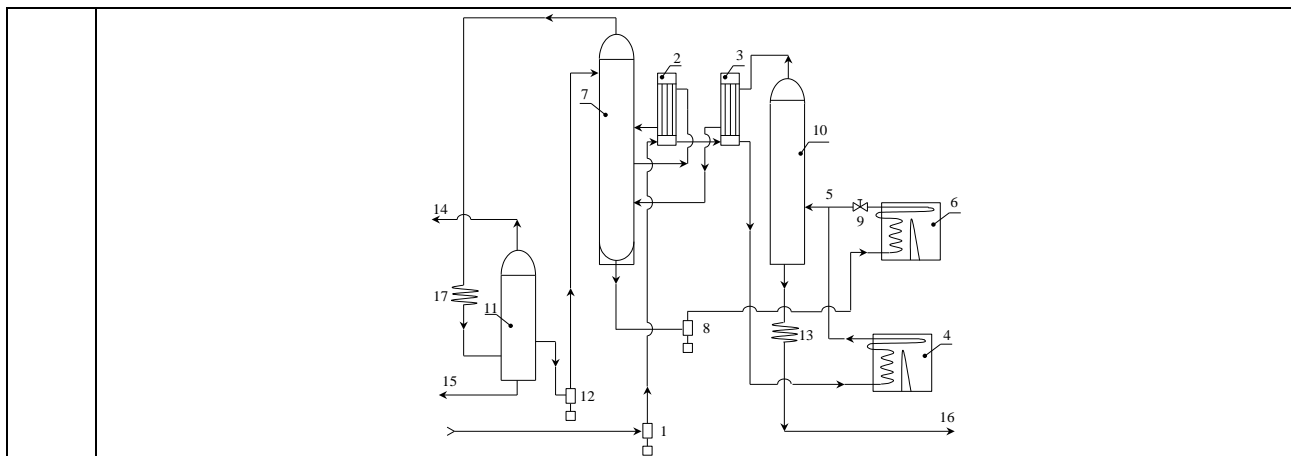


558. На технологічній схемі позицією 6 позначено:

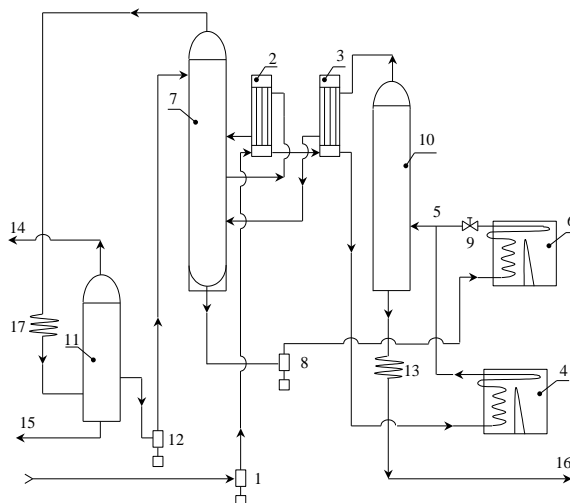


559. На технологічній схемі позицією 4 позначено:

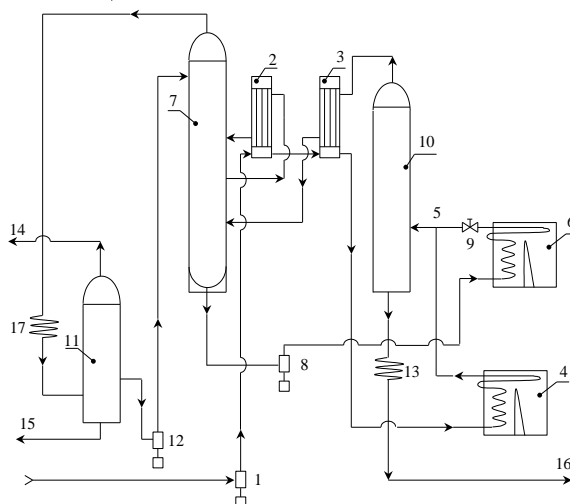
Житомирська політехніка	МІНІСТЕРСТВО ОСВІТИ І НАУКИ УКРАЇНИ ДЕРЖАВНИЙ УНІВЕРСИТЕТ «ЖИТОМИРЬСЬКА ПОЛІТЕХНІКА» Система управління якістю відповідає ДСТУ ISO 9001:2015			П-04.00-04.04- 174.00.1/М/Д-- 01-2023
	Випуск 1	Зміни 0	Екземпляр № 1	Арк 121 / 68



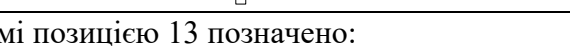
560. На технологічній схемі позицією 11 позначено:



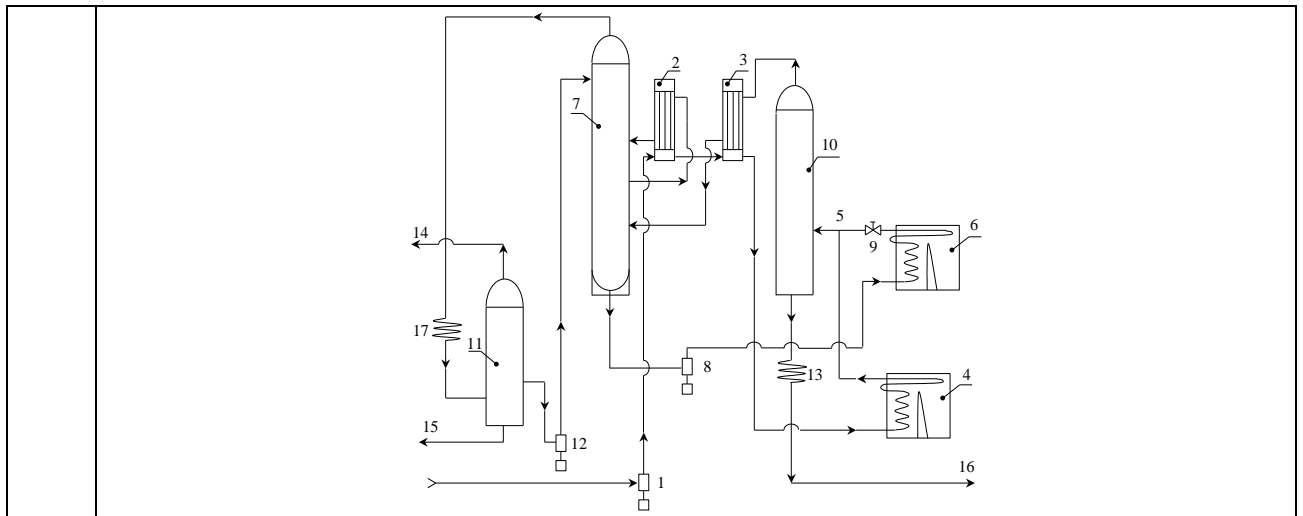
561. На технологічній схемі позицією 10 позначено:

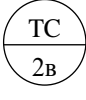


562. На технологічній схемі позицією 13 позначено:

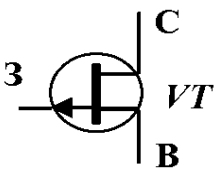
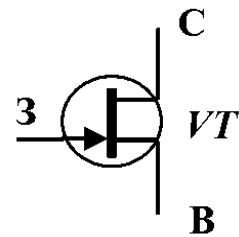
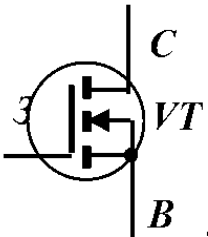
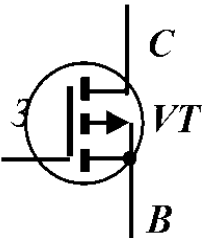
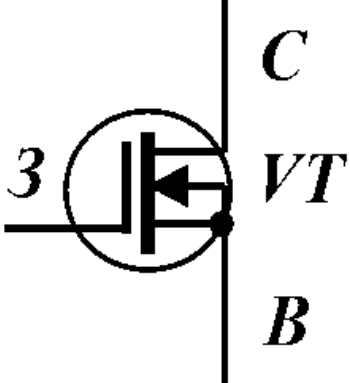


Житомирська політехніка	МІНІСТЕРСТВО ОСВІТИ І НАУКИ УКРАЇНИ ДЕРЖАВНИЙ УНІВЕРСИТЕТ «ЖИТОМИРСЬКА ПОЛІТЕХНІКА» Система управління якістю відповідає ДСТУ ISO 9001:2015			П-04.00-04.04- 174.00.1/М/д-- 01-2023
	Випуск 1	Зміни 0	Екземпляр № 1	Арк 121 / 69

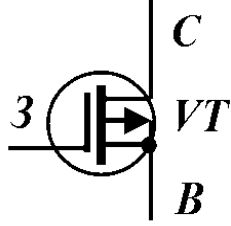
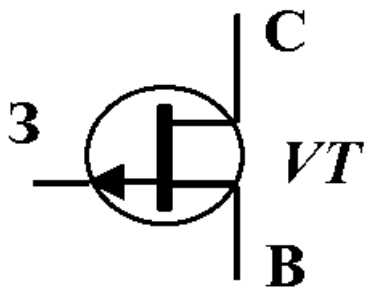
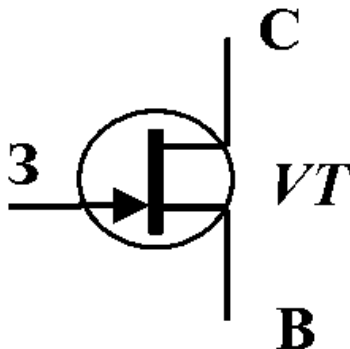
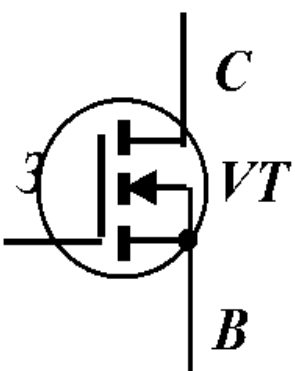


563.	В основі пального в ядерному реакторі використовуються ізотопи наступних елементів (оберіть найбільш повний варіант без некоректних складових):
564.	У скільки разів в природній суміші ізоотопів урану ізоотопу $^{238}_{92}\text{U}$ міститься більше (менше), ніж ізоотопу $^{235}_{92}\text{U}$?
565.	В ядерному реакторі типу ВВЕР-440 та ВВЕР-1000 в якості сповільнювача використовується:
566.	В ядерному реакторі типу ВВЕР-440 та ВВЕР-1000 в якості теплоносія використовується:
567.	В ядерному реакторі типу РБМК-1000 в якості сповільнювача використовується:
568.	Матеріалом для регулюючих стрижнів в ядерних реакторах типу ВВЕР є:
569.	Явище впливу місця занурення певного регулюючого стрижня на ефективність керування іншим стрижнем швидкістю (величину впливу на швидкість) ядерної реакції в реакторах має назву:
570.	Явище поступового зменшення реактивності ядерного пального в тепловиділяючих збірках в процесі функціонування ядерного реактора має назву:
571.	Для компенсації явища випалювання пального в процесі функціонування ядерного реактора використовують:
572.	На функціональних схемах автоматизації елемент  може означати:
573.	3,5 mm mini-jack – це
574.	При роботі крізь діод проходить прямий струм I_{max} . Якому з перерахованих нижче рівнянь повинно відповідати довідникове значення максимально припустимого струму діода $I_{d\ дов}$?
575.	При роботі на діоді виникає зворотна напруга $U_{зв}$. Якому з перерахованих нижче рівнянь повинен відповідати довідникове значення максимально припустимої зворотної напруги $U_{зв\ дов}$?
576.	Який з транзисторів можна використати в підсилювачі, якщо його довідникове значення максимально припустимої напруги колектора U_k задовольняють одному з перерахованих виразів?
577.	При роботі крізь транзистор проходить прямий струм I_{max} Якому з нижче перерахованих рівнянь повинен відповідати довідникове значення максимально припустимого струму діода $I_{d\ дов}$?

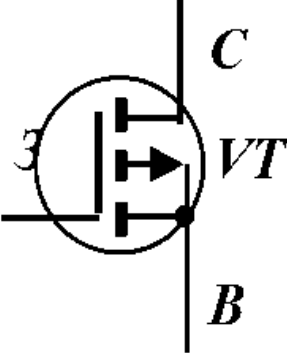
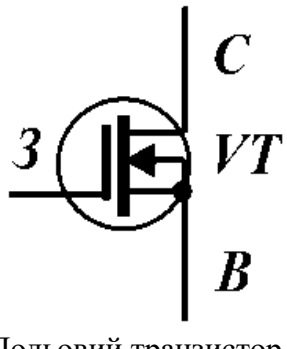
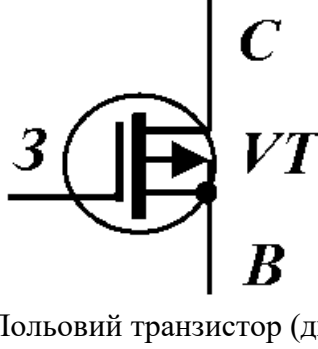
Житомирська політехніка	МІНІСТЕРСТВО ОСВІТИ І НАУКИ УКРАЇНИ ДЕРЖАВНИЙ УНІВЕРСИТЕТ «ЖИТОМИРСЬКА ПОЛІТЕХНІКА» Система управління якістю відповідає ДСТУ ISO 9001:2015			П-04.00-04.04- 174.00.1/М/д-- 01-2023
	Випуск 1	Зміни 0	Екземпляр № 1	Арк 121 / 70

578.	Прилад, який призначений для створення потрібної затримки, або декількох затримок у передаванні впливу, між окремими вузлами автоматичних пристроїв, або від одного пристрою до іншого – це
579.	 <p>Який тип транзистора зображений на рисунку?</p>
580.	 <p>Який тип транзистора зображений на рисунку?</p>
581.	 <p>Який тип транзистора зображений на рисунку?</p>
582.	 <p>Який тип транзистора зображений на рисунку?</p>
583.	 <p>Який тип транзистора зображений на рисунку?</p>

Житомирська політехніка	МІНІСТЕРСТВО ОСВІТИ І НАУКИ УКРАЇНИ ДЕРЖАВНИЙ УНІВЕРСИТЕТ «ЖИТОМИРСЬКА ПОЛІТЕХНІКА» Система управління якістю відповідає ДСТУ ISO 9001:2015			П-04.00-04.04- 174.00.1/М/д-- 01-2023
	Випуск 1	Зміни 0	Екземпляр № 1	Арк 121 / 71

584.	 <p>Який тип транзистора зображений на рисунку?</p>
585.	Вкажіть співвідношення струмів електродів біполярного транзистора при його роботі в активному режимі.
586.	Вкажіть співвідношення струмів електродів біполярного транзистора при його роботі в зворотному режимі.
587.	Вкажіть співвідношення струмів електродів біполярного транзистора при його роботі у режимі відсічення .
588.	 <p>Польовий транзистор (див. рисунок) знаходиться в режимі відсічення. Вкажіть, що може призвести до виходу транзистора з цього стану.</p>
589.	 <p>Польовий транзистор (див. рисунок) знаходиться в режимі відсічення. Вкажіть, що може призвести до виходу транзистора з цього стану.</p>
590.	 <p>Польовий транзистор (див. рисунок) знаходиться в режимі відсічення. Вкажіть, що</p>

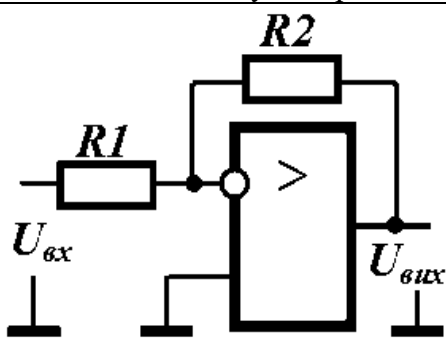
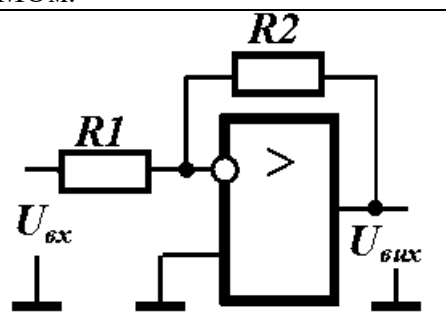
Житомирська політехніка	МІНІСТЕРСТВО ОСВІТИ І НАУКИ УКРАЇНИ ДЕРЖАВНИЙ УНІВЕРСИТЕТ «ЖИТОМИРСЬКА ПОЛІТЕХНІКА» Система управління якістю відповідає ДСТУ ISO 9001:2015			П-04.00-04.04- 174.00.1/М/д-- 01-2023
	Випуск 1	Зміни 0	Екземпляр № 1	Арк 121 / 72

	може призвести до виходу транзистора з цього стану
591.	 <p>Польовий транзистор (див. рисунок) знаходиться в режимі відсічення. Вкажіть, що може призвести до виходу транзистора з цього стану.</p>
592.	 <p>Польовий транзистор (див. рисунок) знаходиться в режимі відсічення. Вкажіть, що може призвести до виходу транзистора з цього стану.</p>
593.	 <p>Польовий транзистор (див. рисунок) знаходиться в режимі відсічення. Вкажіть, що може призвести до виходу транзистора з цього стану.</p>
594.	У скільки <i>разів</i> зростає струм на виході підсилювача, якщо в його технічних умовах вказано, що коефіцієнт підсилення струму дорівнює 26 дБ?
595.	У скільки разів зростає напруга на виході підсилювача, якщо в його технічних умовах вказано, що коефіцієнт підсилення напруги дорівнює 26 дБ?
596.	На скільки децибелів зростає струм на виході підсилювача, якщо в його технічних умовах вказано, що коефіцієнти підсилення потужності та напруги дорівнюють 20 дБ?
597.	В яке число разів зростає струм на виході підсилювача, якщо в його технічних умовах вказано, що коефіцієнти підсилення потужності та напруги дорівнюють 20 дБ?
598.	На скільки децибелів зростає напруга на виході підсилювача, якщо в його технічних умовах вказано, що коефіцієнти підсилення потужності та струму дорівнюють 20 дБ?

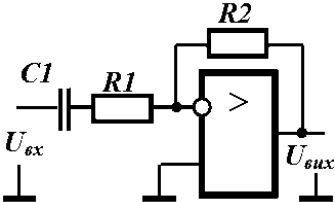
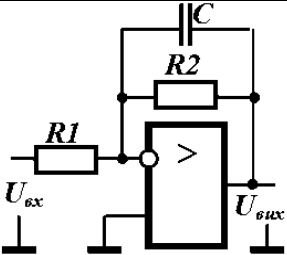
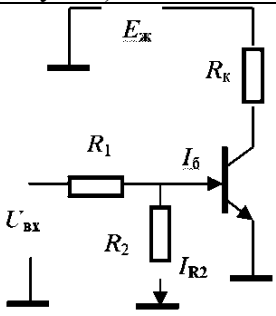
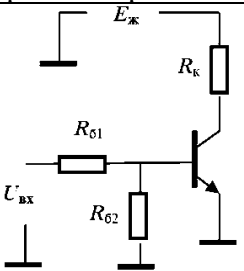
Житомирська політехніка	МІНІСТЕРСТВО ОСВІТИ І НАУКИ УКРАЇНИ ДЕРЖАВНИЙ УНІВЕРСИТЕТ «ЖИТОМИРСЬКА ПОЛІТЕХНІКА» Система управління якістю відповідає ДСТУ ISO 9001:2015			П-04.00-04.04- 174.00.1/М/д-- 01-2023
	Випуск 1	Зміни 0	Екземпляр № 1	Арк 121 / 73

599.	В яке число разів зростає напруга на виході підсилювача, якщо в його технічних умовах вказано, що коефіцієнти підсилення потужності та струму дорівнюють 20 дБ?
600.	На скільки децибелів зростає струм на виході підсилювача, якщо в його технічних умовах вказано, що коефіцієнт підсилення потужності дорівнює 20 дБ, а коефіцієнт підсилення напруги – 10?
601.	На скільки децибелів зростає напруга на виході підсилювача, якщо в його технічних умовах вказано, що коефіцієнт підсилення потужності дорівнює 20 дБ, а коефіцієнт підсилення струму – 10?
602.	На скільки децибелів зростає струм на виході підсилювача, якщо в його технічних умовах вказано, що коефіцієнт підсилення потужності дорівнює 40 дБ, а коефіцієнт напруги – 100?
603.	На скільки децибелів зростає потужність на виході підсилювача, якщо в його технічних умовах вказано, що коефіцієнти підсилення напруги та струму дорівнюють 20 дБ?
604.	На скільки децибелів зростає потужність на виході підсилювача, якщо в його технічних умовах вказано, що коефіцієнт підсилення напруги дорівнює 100, а коефіцієнт підсилення струму – 20 дБ?
605.	Коефіцієнт частотних спотворень підсилювача M_f на частоті F дорівнює 3 дБ. Яке з наведених нижче співвідношень існує між коефіцієнтами підсилення на середній частоті (K_c) та частоті F ?
606.	На скільки децибелів зростає потужність на виході підсилювача, якщо в його технічних умовах вказано, що коефіцієнт підсилення напруги дорівнює 10, а коефіцієнт підсилення струму – 20 дБ?
607.	Коефіцієнт частотних спотворень підсилювача M_f на частоті F дорівнює 20 дБ. Яке з наведених нижче співвідношень існує між коефіцієнтами підсилення на середній частоті (K_c) та частоті F ?
608.	Коефіцієнт частотних спотворень першого каскад двокаскадного підсилювача на частоті F має $M_{1f} < 1$. Якому з наведених нижче співвідношень повинен відповідати коефіцієнт частотних спотворень на тій самій частоті другого каскаду, щоб зменшити викривлення підсилювача?
609.	Перший каскад двокаскадного підсилювача на частоті F має коефіцієнт частотних спотворень $M_{1f} > 1$. Якому з наведених нижче співвідношень повинен відповідати коефіцієнт частотних спотворень на тій самій частоті другого каскаду, щоб зменшити викривлення підсилювача?
610.	Перший каскад двокаскадного підсилювача на частоті F має коефіцієнт частотних спотворень $M_{1f} < 1$. Якому з наведених нижче співвідношень повинен відповідати коефіцієнт частотних спотворень на тій самій частоті другого каскаду, щоб зменшити викривлення підсилювача?
611.	Коефіцієнт підсилення K_f на частоті F дорівнює 10, а на середній $K_c = 20$. Якому значенню відповідає коефіцієнт частотних спотворень підсилювача M_f на частоті F ?
612.	Кожен з каскадів двокаскадного підсилювача характеризується нижньою граничною частотою, що дорівнює f_n . Вкажіть, чому дорівнює нижня гранична частота цього двокаскадного підсилювача.
613.	Кожен з каскадів двокаскадного підсилювача характеризується верхньою граничною частотою, яка дорівнює f_v . Вкажіть, чому дорівнює нижня гранична частота цього двокаскадного підсилювача.
614.	Яке значення коефіцієнта підсилення за напругою K_u є характерним для

Житомирська політехніка	МІНІСТЕРСТВО ОСВІТИ І НАУКИ УКРАЇНИ ДЕРЖАВНИЙ УНІВЕРСИТЕТ «ЖИТОМИРСЬКА ПОЛІТЕХНІКА» Система управління якістю відповідає ДСТУ ISO 9001:2015			П-04.00-04.04- 174.00.1/М/д-- 01-2023
	Випуск 1	Зміни 0	Екземпляр № 1	Арк 121 / 74

	підсилювача зі СЕ ?
615.	Яке значення коефіцієнта підсилення за напругою K_u є характерним для підсилювача зі СБ ?
616.	Яке значення коефіцієнта підсилення за напругою K_u є характерним для підсилювача зі СК ?
617.	Яке значення коефіцієнт підсилення за струмом K_i є характерним для підсилювача зі СЕ ?
618.	Яке значення коефіцієнта підсилення за струмом K_i характерним для підсилювача зі СБ ?
619.	Яке значення коефіцієнта підсилення за струмом K_i є характерним для підсилювача зі СК ?
620.	Вкажіть відносне значення вхідного опору підсилювача зі СЕ , порівняно з вхідним опором підсилювачів зі СК та СБ .
621.	Вкажіть відносне значення вхідного опору підсилювача зі СК , порівняно з вхідним опором підсилювачів зі СЕ та СБ .
622.	Базовий елемент порівняння, який широко використовується в системах контролю та автоматичного керування?
623.	За якого співвідношення між вихідним опором джерела сигналу R_d та вхідним опором підсилювача $R_{вх}$ буде отримано більший коефіцієнт підсилення за потужністю ?
624.	За якого співвідношення між вихідним опором джерела сигналу R_d та вхідним опором підсилювача $R_{вх}$ буде отримано більший коефіцієнт підсилення за напругою ?
625.	За якого співвідношення між вихідним опором підсилювача R_n та опором навантаження R_n буде отримано більший коефіцієнт підсилення за напругою ?
626.	За якого співвідношення між вихідним опором підсилювача R_n та опором навантаження R_n буде отримано більший коефіцієнт підсилення за струмом ?
627.	 <p>Вкажіть, чому дорівнює вхідний опір інвертуючого підсилювача (див. рисунок), у якому $R_1 = 2$ ком, $R_2 = 20$ кОм, а вхідний опір операційного підсилювача $R_{оп} = 2$ МОм.</p>
628.	 <p>Вкажіть, чому дорівнює вхідний опір інвертуючого підсилювача (див. рисунок), у</p>

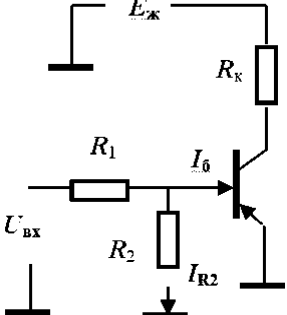
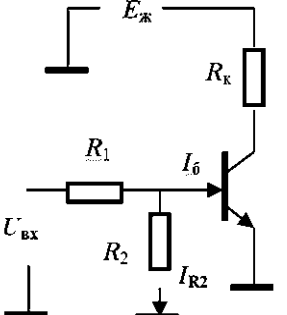
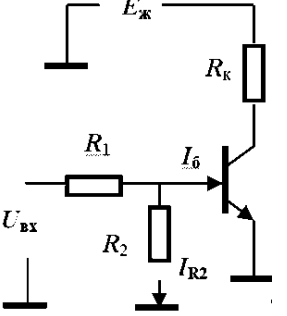
Житомирська політехніка	МІНІСТЕРСТВО ОСВІТИ І НАУКИ УКРАЇНИ ДЕРЖАВНИЙ УНІВЕРСИТЕТ «ЖИТОМИРСЬКА ПОЛІТЕХНІКА» Система управління якістю відповідає ДСТУ ISO 9001:2015			П-04.00-04.04- 174.00.1/М/д-- 01-2023
	Випуск 1	Зміни 0	Екземпляр № 1	Арк 121 / 75

	якому $R1 = 2 \text{ ком}$, $R2 = 20 \text{ кОм}$, а вхідний опір операційного підсилювача $R_{оп} = 2 \text{ МОм}$.
629.	 <p>Як зміниться смуга пропускання інвертуючого підсилювача (див. рисунок), якщо ввести конденсатор в вхідне коло інвертуючого підсилювача? Вона</p>
630.	 <p>Як зміниться смуга пропускання інвертуючого підсилювача (див. рисунок), якщо ввести конденсатор в коло зворотного зв'язку інвертуючого підсилювача (див. рисунок)? Вона:</p>
631.	 <p>Яке з співвідношень треба виконати, <i>щоб</i> транзистор електронного ключа (див. рисунок) <i>був</i> в режимі насищення Примітки: позначення струмів, що використані у виразах, збігаються з позначеннями на рисунку. h_{21E} – коефіцієнт передачі струму транзистора.</p>
632.	 <p>Яке з співвідношень треба виконати, <i>щоб</i> транзистор електронного ключа (див. рисунок) <i>був</i> в режимі насищення: Примітки: позначення, що використані у виразах, збігаються з позначеннями на рисунку. h_{21E} – коефіцієнт передачі струму транзистора</p>

Житомирська політехніка	МІНІСТЕРСТВО ОСВІТИ І НАУКИ УКРАЇНИ ДЕРЖАВНИЙ УНІВЕРСИТЕТ «ЖИТОМИРСЬКА ПОЛІТЕХНІКА» Система управління якістю відповідає ДСТУ ISO 9001:2015			П-04.00-04.04- 174.00.1/М/д-- 01-2023
	Випуск 1	Зміни 0	Екземпляр № 1	Арк 121 / 76

633.	<p>Яке з співвідношень треба виконати, щоб транзистор електронного ключа (див. рисунок) був в режимі насищення Примітки: позначення струмів, що використані у виразах, збігаються з позначеннями на рисунку. h_{21E} – коефіцієнт передачі струму транзистора.</p>
634.	<p>Яке з співвідношень треба виконати, щоб транзистор електронного ключа (див. рисунок) був в режимі насищення Примітки: позначення струмів, що використані у виразах, збігаються з позначеннями на рисунку. h_{21E} – коефіцієнт передачі струму транзистора.</p>
635.	<p>Яке з співвідношень треба виконати, щоб транзистор електронного ключа (див. рисунок) був в режимі насищення Примітки: позначення струмів, що використані у виразах, збігаються з позначеннями на рисунку. h_{21E} – коефіцієнт передачі струму транзистора.</p>
636.	<p>Яке з співвідношень треба виконати, щоб транзистор електронного ключа (див. рисунок) був в режимі відсічення. Примітки: позначення струмів, що використані у виразах, збігаються з позначеннями на рисунку. h_{21E} – коефіцієнт передачі струму транзистора.</p>

Житомирська політехніка	МІНІСТЕРСТВО ОСВІТИ І НАУКИ УКРАЇНИ ДЕРЖАВНИЙ УНІВЕРСИТЕТ «ЖИТОМИРСЬКА ПОЛІТЕХНІКА» Система управління якістю відповідає ДСТУ ISO 9001:2015			П-04.00-04.04- 174.00.1/М/д-- 01-2023
	Випуск 1	Зміни 0	Екземпляр № 1	Арк 121 / 77

637.	 <p>Яке з співвідношень треба виконати, щоб транзистор електронного ключа (див. схему рисунку) був в режимі відсічення.</p> <p>Примітки: позначення струмів, що використані у виразах, збігаються з позначеннями на рисунку. h_{21E} – коефіцієнт передачі струму транзистора.</p>
638.	 <p>Яке з співвідношень треба виконати, щоб транзистор електронного ключа (див. рисунок) був в режимі відсічення.</p> <p>Примітки: позначення струмів, що використані у виразах, збігаються з позначеннями на рисунку. h_{21E} – коефіцієнт передачі струму транзистора.</p>
639.	 <p>Яке з співвідношень треба виконати, щоб транзистор електронного ключа (див. рисунок) був в режимі відсічення.</p> <p>Примітки: позначення струмів, що використані у виразах, збігаються з позначеннями на рисунку. h_{21E} – коефіцієнт передачі струму транзистора.</p>

Житомирська політехніка	МІНІСТЕРСТВО ОСВІТИ І НАУКИ УКРАЇНИ ДЕРЖАВНИЙ УНІВЕРСИТЕТ «ЖИТОМИРСЬКА ПОЛІТЕХНІКА» Система управління якістю відповідає ДСТУ ISO 9001:2015			П-04.00-04.04- 174.00.1/М/д-- 01-2023
	Випуск 1	Зміни 0	Екземпляр № 1	Арк 121 / 78

640.	<p>Яке з співвідношень треба виконати, щоб транзистор електронного ключа (див. рисунок) був в режимі відсічення. Примітки: позначення струмів, що використані у виразах, збігаються з позначеннями на рисунку. h_{21E} – коефіцієнт передачі струму транзистора.</p>
641.	<p>Яке з співвідношень треба виконати, щоб транзистор електронного ключа (див. схему рисунку) був в режимі відсічення. Примітки: позначення струмів, що використані у виразах, збігаються з позначеннями на рисунку</p>
642.	<p>Яке з співвідношень треба виконати, щоб транзистор електронного ключа (див. схему рисунку) був в режимі відсічення. Примітки: позначення струмів, що використані у виразах, збігаються з позначеннями на рисунку. h_{21E} – коефіцієнт передачі струму транзистора.</p>
643.	<p>Якому з перерахованих виразів повинні задовольняти довідкові параметри транзистора по максимальній потужності колектора $P_{дов}$ при його використанні в схемі електронного ключа Примітки: k – коефіцієнт запасу, більший за одиницю (зазвичай $k = 1,2 \dots 1,5$); P_K – потужність, що виділяється на транзисторі на час його роботи в ключі.</p>
644.	<p>Якому з перерахованих виразів повинен задовольняти довідкові параметри транзистора по максимальній напрузі колектора U_K при його використанні в схемі електронного ключа Примітки: k – коефіцієнт запасу, більший за одиницю (зазвичай $k = 1,2 \dots 1,5$); $U_{жс}$ – напруга джерела живлення.</p>
645.	<p>Якому з перерахованих виразів повинен задовольняти довідкові параметри</p>

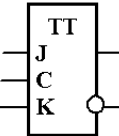
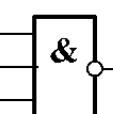
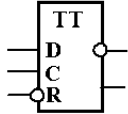
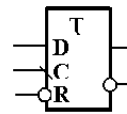
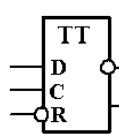
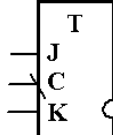
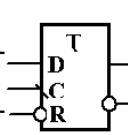
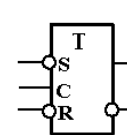
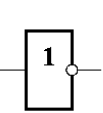
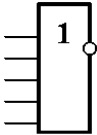
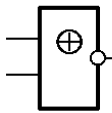
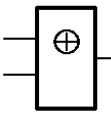
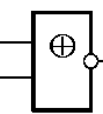

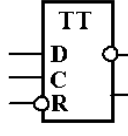
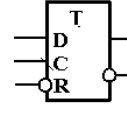
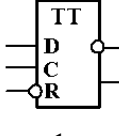
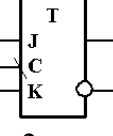
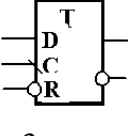
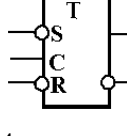
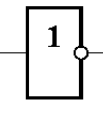
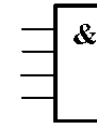
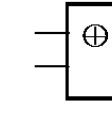
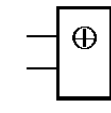
Житомирська політехніка	МІНІСТЕРСТВО ОСВІТИ І НАУКИ УКРАЇНИ ДЕРЖАВНИЙ УНІВЕРСИТЕТ «ЖИТОМИРСЬКА ПОЛІТЕХНІКА» Система управління якістю відповідає ДСТУ ISO 9001:2015			П-04.00-04.04- 174.00.1/М/д-- 01-2023
	Випуск 1	Зміни 0	Екземпляр № 1	Арк 121 / 79

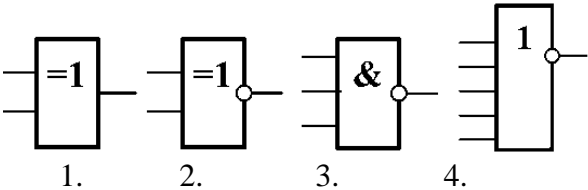
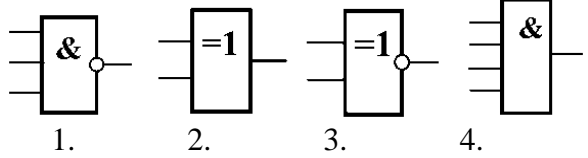
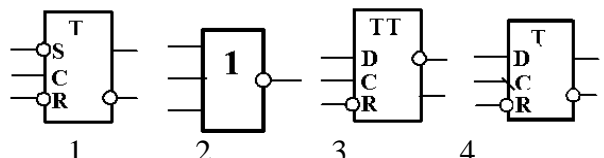
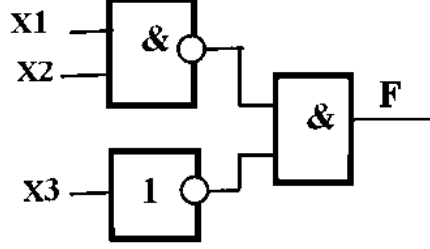
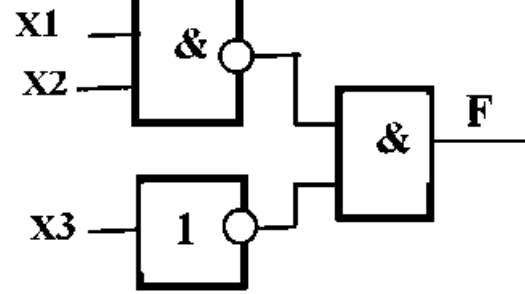
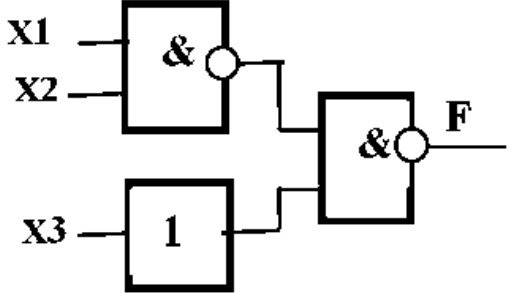
	транзистора по максимальному струму колектора $I_{дов}$ при його використанні в схемі електронного ключа <i>Примітки:</i> k – коефіцієнт запасу, більший за одиницю (зазвичай $k = 1,2 \dots 1,5$); I_k – максимальний струм колектора при роботі.																														
646.	У таблиці наведені значення чотирьох логічних функцій (F1, F2, F3, F4) від двох змінних: <table border="1"> <thead> <tr> <th>X1</th> <th>X2</th> <th>F1</th> <th>F2</th> <th>F3</th> <th>F4</th> </tr> </thead> <tbody> <tr> <td>0</td> <td>0</td> <td>1</td> <td>0</td> <td>1</td> <td>1</td> </tr> <tr> <td>1</td> <td>0</td> <td>0</td> <td>1</td> <td>1</td> <td>0</td> </tr> <tr> <td>0</td> <td>1</td> <td>0</td> <td>1</td> <td>1</td> <td>0</td> </tr> <tr> <td>1</td> <td>1</td> <td>0</td> <td>0</td> <td>0</td> <td>1</td> </tr> </tbody> </table> <p>Вказати, яка з них відповідає таблиці істинності логічної функції «виключне АБО»:</p>	X1	X2	F1	F2	F3	F4	0	0	1	0	1	1	1	0	0	1	1	0	0	1	0	1	1	0	1	1	0	0	0	1
X1	X2	F1	F2	F3	F4																										
0	0	1	0	1	1																										
1	0	0	1	1	0																										
0	1	0	1	1	0																										
1	1	0	0	0	1																										
647.	У таблиці наведені значення чотирьох логічних функцій (F1, F2, F3, F4) від двох змінних: <table border="1"> <thead> <tr> <th>X1</th> <th>X2</th> <th>F1</th> <th>F2</th> <th>F3</th> <th>F4</th> </tr> </thead> <tbody> <tr> <td>0</td> <td>0</td> <td>1</td> <td>0</td> <td>1</td> <td>1</td> </tr> <tr> <td>1</td> <td>0</td> <td>0</td> <td>1</td> <td>0</td> <td>0</td> </tr> <tr> <td>0</td> <td>1</td> <td>0</td> <td>1</td> <td>1</td> <td>0</td> </tr> <tr> <td>1</td> <td>1</td> <td>0</td> <td>0</td> <td>1</td> <td>1</td> </tr> </tbody> </table> <p>Вказати, яка з них відповідає таблиці істинності логічної функції «виключне АБО–НІ»:</p>	X1	X2	F1	F2	F3	F4	0	0	1	0	1	1	1	0	0	1	0	0	0	1	0	1	1	0	1	1	0	0	1	1
X1	X2	F1	F2	F3	F4																										
0	0	1	0	1	1																										
1	0	0	1	0	0																										
0	1	0	1	1	0																										
1	1	0	0	1	1																										
648.	У таблиці наведені значення чотирьох логічних функцій (F1, F2, F3, F4) від двох змінних: <table border="1"> <thead> <tr> <th>X1</th> <th>X2</th> <th>F1</th> <th>F2</th> <th>F3</th> <th>F4</th> </tr> </thead> <tbody> <tr> <td>0</td> <td>0</td> <td>1</td> <td>0</td> <td>0</td> <td>1</td> </tr> <tr> <td>1</td> <td>0</td> <td>0</td> <td>1</td> <td>0</td> <td>0</td> </tr> <tr> <td>0</td> <td>1</td> <td>0</td> <td>1</td> <td>0</td> <td>0</td> </tr> <tr> <td>1</td> <td>1</td> <td>1</td> <td>0</td> <td>1</td> <td>0</td> </tr> </tbody> </table> <p>Яка з наведених функцій відповідає таблиці істинності функції «АБО»</p>	X1	X2	F1	F2	F3	F4	0	0	1	0	0	1	1	0	0	1	0	0	0	1	0	1	0	0	1	1	1	0	1	0
X1	X2	F1	F2	F3	F4																										
0	0	1	0	0	1																										
1	0	0	1	0	0																										
0	1	0	1	0	0																										
1	1	1	0	1	0																										
649.	У таблиці наведені значення чотирьох логічних функцій (F1, F2, F3, F4) від двох змінних: <table border="1"> <thead> <tr> <th>X1</th> <th>X2</th> <th>F1</th> <th>F2</th> <th>F3</th> <th>F4</th> </tr> </thead> <tbody> <tr> <td>0</td> <td>0</td> <td>1</td> <td>0</td> <td>0</td> <td>1</td> </tr> <tr> <td>1</td> <td>0</td> <td>0</td> <td>1</td> <td>0</td> <td>0</td> </tr> <tr> <td>0</td> <td>1</td> <td>0</td> <td>1</td> <td>0</td> <td>0</td> </tr> <tr> <td>1</td> <td>1</td> <td>1</td> <td>0</td> <td>1</td> <td>0</td> </tr> </tbody> </table> <p>Яка з наведених функцій відповідає таблиці істинності функції «АБО–НІ»</p>	X1	X2	F1	F2	F3	F4	0	0	1	0	0	1	1	0	0	1	0	0	0	1	0	1	0	0	1	1	1	0	1	0
X1	X2	F1	F2	F3	F4																										
0	0	1	0	0	1																										
1	0	0	1	0	0																										
0	1	0	1	0	0																										
1	1	1	0	1	0																										
650.	У таблиці наведені значення чотирьох логічних функцій (F1, F2, F3, F4) від двох змінних: <table border="1"> <thead> <tr> <th>X1</th> <th>X2</th> <th>F1</th> <th>F2</th> <th>F3</th> <th>F4</th> </tr> </thead> <tbody> <tr> <td>0</td> <td>0</td> <td>1</td> <td>0</td> <td>0</td> <td>1</td> </tr> <tr> <td>1</td> <td>0</td> <td>0</td> <td>1</td> <td>0</td> <td>0</td> </tr> <tr> <td>0</td> <td>1</td> <td>0</td> <td>1</td> <td>0</td> <td>0</td> </tr> <tr> <td>1</td> <td>1</td> <td>1</td> <td>1</td> <td>1</td> <td>0</td> </tr> </tbody> </table> <p>Яка з наведених функцій відповідає таблиці істинності функції «I»</p>	X1	X2	F1	F2	F3	F4	0	0	1	0	0	1	1	0	0	1	0	0	0	1	0	1	0	0	1	1	1	1	1	0
X1	X2	F1	F2	F3	F4																										
0	0	1	0	0	1																										
1	0	0	1	0	0																										
0	1	0	1	0	0																										
1	1	1	1	1	0																										
651.	У таблиці наведені значення чотирьох логічних функцій (F1, F2, F3, F4) від двох змінних: <table border="1"> <thead> <tr> <th>X1</th> <th>X2</th> <th>F1</th> <th>F2</th> <th>F3</th> <th>F4</th> </tr> </thead> <tbody> <tr> <td>0</td> <td>0</td> <td>1</td> <td>0</td> <td>0</td> <td>1</td> </tr> </tbody> </table>	X1	X2	F1	F2	F3	F4	0	0	1	0	0	1																		
X1	X2	F1	F2	F3	F4																										
0	0	1	0	0	1																										

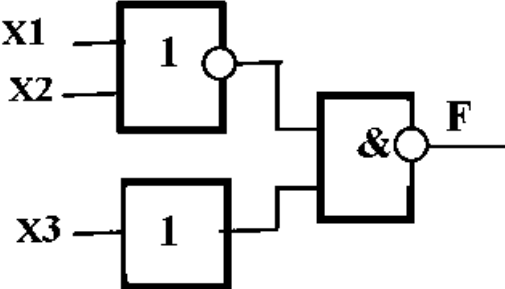
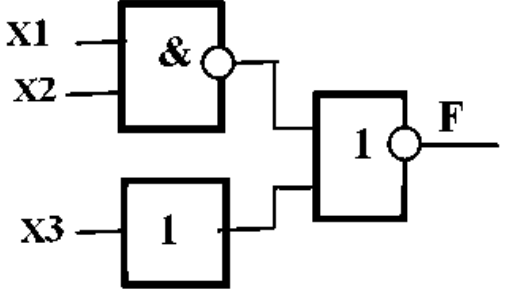
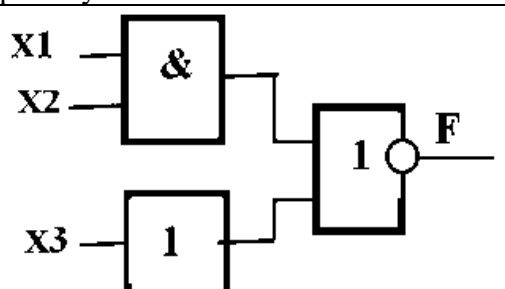
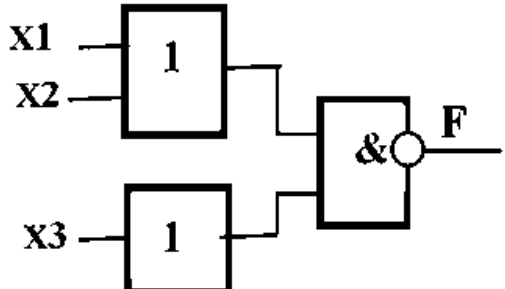
Житомирська політехніка	МІНІСТЕРСТВО ОСВІТИ І НАУКИ УКРАЇНИ ДЕРЖАВНИЙ УНІВЕРСИТЕТ «ЖИТОМИРСЬКА ПОЛІТЕХНІКА» Система управління якістю відповідає ДСТУ ISO 9001:2015			П-04.00-04.04- 174.00.1/М/д-- 01-2023	
	Випуск 1	Зміни 0	Екземпляр № 1	Арк 121 / 80	

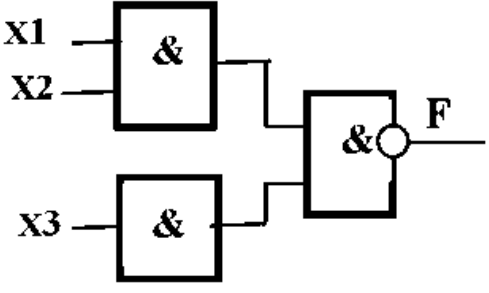
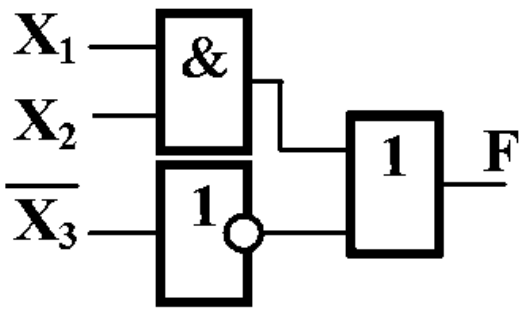
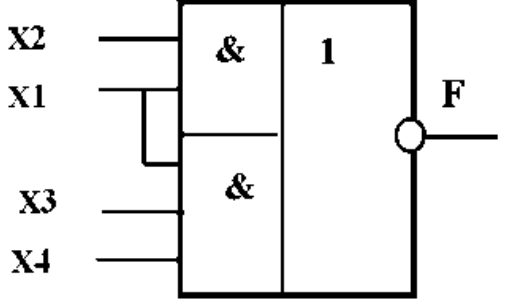
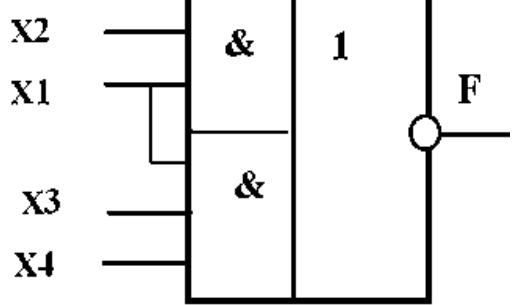
	<table> <tr><td>1</td><td>0</td><td>0</td><td>1</td><td>0</td><td>1</td></tr> <tr><td>0</td><td>1</td><td>1</td><td>1</td><td>0</td><td>1</td></tr> <tr><td>1</td><td>1</td><td>1</td><td>0</td><td>1</td><td>0</td></tr> </table> <p>Яка з наведених функцій відповідає таблиці істинності функції «<i>I-NI</i>»</p>	1	0	0	1	0	1	0	1	1	1	0	1	1	1	1	0	1	0																															
1	0	0	1	0	1																																													
0	1	1	1	0	1																																													
1	1	1	0	1	0																																													
652.	<p>У таблиці наведені значення чотирьох логічних функцій (F1, F2, F3, F4) від двох змінних:</p> <table> <thead> <tr><th>X1</th><th>X2</th><th>F1</th><th>F2</th><th>F3</th><th>F4</th></tr> </thead> <tbody> <tr><td>0</td><td>0</td><td>1</td><td>0</td><td>1</td><td>1</td></tr> <tr><td>1</td><td>0</td><td>0</td><td>1</td><td>1</td><td>0</td></tr> <tr><td>0</td><td>1</td><td>1</td><td>1</td><td>1</td><td>0</td></tr> <tr><td>1</td><td>1</td><td>0</td><td>0</td><td>0</td><td>0</td></tr> </tbody> </table> <p>Вказати, яка з них відповідає таблиці істинності логічної функції «<i>виключне АБО</i>»:</p>	X1	X2	F1	F2	F3	F4	0	0	1	0	1	1	1	0	0	1	1	0	0	1	1	1	1	0	1	1	0	0	0	0																			
X1	X2	F1	F2	F3	F4																																													
0	0	1	0	1	1																																													
1	0	0	1	1	0																																													
0	1	1	1	1	0																																													
1	1	0	0	0	0																																													
653.	<p>У таблиці (<i>не на усіх наборах аргументів</i>) наведені значення чотирьох логічних функцій (F1, F2, F3, F4) від трьох змінних.:</p> <table> <thead> <tr><th>X1</th><th>X2</th><th>X3</th><th>F1</th><th>F2</th><th>F3</th><th>F4</th></tr> </thead> <tbody> <tr><td>0</td><td>0</td><td>0</td><td>1</td><td>0</td><td>0</td><td>1</td></tr> <tr><td>1</td><td>1</td><td>1</td><td>0</td><td>1</td><td>1</td><td>0</td></tr> <tr><td>0</td><td>1</td><td>0</td><td>0</td><td>0</td><td>1</td><td>1</td></tr> <tr><td>1</td><td>0</td><td>1</td><td>0</td><td>0</td><td>1</td><td>1</td></tr> <tr><td>0</td><td>0</td><td>1</td><td>0</td><td>0</td><td>1</td><td>1</td></tr> <tr><td>1</td><td>1</td><td>0</td><td>0</td><td>0</td><td>1</td><td>1</td></tr> </tbody> </table> <p>Вважаючи, що на відсутніх наборах буде існувати необхідна відповідність, вказати, яка з них відповідає таблиці істинності логічної функції «<i>АБО-NI</i>».</p>	X1	X2	X3	F1	F2	F3	F4	0	0	0	1	0	0	1	1	1	1	0	1	1	0	0	1	0	0	0	1	1	1	0	1	0	0	1	1	0	0	1	0	0	1	1	1	1	0	0	0	1	1
X1	X2	X3	F1	F2	F3	F4																																												
0	0	0	1	0	0	1																																												
1	1	1	0	1	1	0																																												
0	1	0	0	0	1	1																																												
1	0	1	0	0	1	1																																												
0	0	1	0	0	1	1																																												
1	1	0	0	0	1	1																																												
654.	<p>У таблиці (<i>не на усіх наборах аргументів</i>) наведені значення чотирьох логічних функцій (F1, F2, F3, F4) від трьох змінних.:</p> <table> <thead> <tr><th>X1</th><th>X2</th><th>X3</th><th>F1</th><th>F2</th><th>F3</th><th>F4</th></tr> </thead> <tbody> <tr><td>0</td><td>0</td><td>0</td><td>1</td><td>0</td><td>0</td><td>1</td></tr> <tr><td>1</td><td>1</td><td>1</td><td>0</td><td>1</td><td>1</td><td>0</td></tr> <tr><td>0</td><td>1</td><td>0</td><td>0</td><td>0</td><td>1</td><td>0</td></tr> <tr><td>1</td><td>0</td><td>1</td><td>0</td><td>0</td><td>1</td><td>0</td></tr> <tr><td>0</td><td>0</td><td>1</td><td>0</td><td>1</td><td>1</td><td>0</td></tr> <tr><td>1</td><td>1</td><td>0</td><td>0</td><td>0</td><td>1</td><td>1</td></tr> </tbody> </table> <p>Вважаючи, що на відсутніх наборах буде існувати необхідна відповідність, вказати, яка з них відповідає таблиці істинності логічної функції «<i>АБО</i>».</p>	X1	X2	X3	F1	F2	F3	F4	0	0	0	1	0	0	1	1	1	1	0	1	1	0	0	1	0	0	0	1	0	1	0	1	0	0	1	0	0	0	1	0	1	1	0	1	1	0	0	0	1	1
X1	X2	X3	F1	F2	F3	F4																																												
0	0	0	1	0	0	1																																												
1	1	1	0	1	1	0																																												
0	1	0	0	0	1	0																																												
1	0	1	0	0	1	0																																												
0	0	1	0	1	1	0																																												
1	1	0	0	0	1	1																																												
655.	<p>У таблиці (<i>не на усіх наборах аргументів</i>) наведені значення чотирьох логічних функцій (F1, F2, F3, F4) від трьох змінних.:</p> <table> <thead> <tr><th>X1</th><th>X2</th><th>X3</th><th>F1</th><th>F2</th><th>F3</th><th>F4</th></tr> </thead> <tbody> <tr><td>0</td><td>0</td><td>0</td><td>1</td><td>0</td><td>0</td><td>1</td></tr> <tr><td>1</td><td>1</td><td>1</td><td>0</td><td>1</td><td>1</td><td>0</td></tr> <tr><td>0</td><td>1</td><td>0</td><td>0</td><td>0</td><td>1</td><td>1</td></tr> <tr><td>1</td><td>0</td><td>1</td><td>0</td><td>0</td><td>1</td><td>0</td></tr> <tr><td>0</td><td>0</td><td>1</td><td>0</td><td>1</td><td>1</td><td>1</td></tr> <tr><td>1</td><td>1</td><td>0</td><td>0</td><td>0</td><td>1</td><td>0</td></tr> </tbody> </table> <p>Вважаючи, що на відсутніх наборах буде існувати необхідна відповідність, вказати, яка з них відповідає таблиці істинності логічної функції «<i>I</i>».</p>	X1	X2	X3	F1	F2	F3	F4	0	0	0	1	0	0	1	1	1	1	0	1	1	0	0	1	0	0	0	1	1	1	0	1	0	0	1	0	0	0	1	0	1	1	1	1	1	0	0	0	1	0
X1	X2	X3	F1	F2	F3	F4																																												
0	0	0	1	0	0	1																																												
1	1	1	0	1	1	0																																												
0	1	0	0	0	1	1																																												
1	0	1	0	0	1	0																																												
0	0	1	0	1	1	1																																												
1	1	0	0	0	1	0																																												
656.	<p>У таблиці (<i>не на усіх наборах аргументів</i>) наведені значення чотирьох логічних функцій (F1, F2, F3, F4) від трьох змінних:</p> <table> <thead> <tr><th>X1</th><th>X2</th><th>X3</th><th>F1</th><th>F2</th><th>F3</th><th>F4</th></tr> </thead> <tbody> <tr><td>0</td><td>0</td><td>0</td><td>0</td><td>0</td><td>1</td><td>1</td></tr> </tbody> </table>	X1	X2	X3	F1	F2	F3	F4	0	0	0	0	0	1	1																																			
X1	X2	X3	F1	F2	F3	F4																																												
0	0	0	0	0	1	1																																												

Житомирська політехніка	МІНІСТЕРСТВО ОСВІТИ І НАУКИ УКРАЇНИ ДЕРЖАВНИЙ УНІВЕРСИТЕТ «ЖИТОМИРСЬКА ПОЛІТЕХНІКА» Система управління якістю відповідає ДСТУ ISO 9001:2015			П-04.00-04.04- 174.00.1/М/д-- 01-2023
	Випуск 1	Зміни 0	Екземпляр № 1	Арк 121 / 81

	<table style="border-collapse: collapse; margin: auto;"> <tr><td style="padding: 2px 10px;">1</td><td style="padding: 2px 10px;">1</td><td style="padding: 2px 10px;">1</td><td style="padding: 2px 10px;">1</td><td style="padding: 2px 10px;">1</td><td style="padding: 2px 10px;">0</td><td style="padding: 2px 10px;">0</td></tr> <tr><td style="padding: 2px 10px;">0</td><td style="padding: 2px 10px;">1</td><td style="padding: 2px 10px;">0</td><td style="padding: 2px 10px;">1</td><td style="padding: 2px 10px;">0</td><td style="padding: 2px 10px;">0</td><td style="padding: 2px 10px;">0</td></tr> <tr><td style="padding: 2px 10px;">1</td><td style="padding: 2px 10px;">0</td><td style="padding: 2px 10px;">1</td><td style="padding: 2px 10px;">1</td><td style="padding: 2px 10px;">0</td><td style="padding: 2px 10px;">1</td><td style="padding: 2px 10px;">0</td></tr> <tr><td style="padding: 2px 10px;">0</td><td style="padding: 2px 10px;">0</td><td style="padding: 2px 10px;">1</td><td style="padding: 2px 10px;">1</td><td style="padding: 2px 10px;">1</td><td style="padding: 2px 10px;">0</td><td style="padding: 2px 10px;">0</td></tr> <tr><td style="padding: 2px 10px;">1</td><td style="padding: 2px 10px;">1</td><td style="padding: 2px 10px;">0</td><td style="padding: 2px 10px;">1</td><td style="padding: 2px 10px;">0</td><td style="padding: 2px 10px;">0</td><td style="padding: 2px 10px;">0</td></tr> </table> <p>Вважаючи, що на відсутніх наборах буде існувати необхідна відповідність, вказати, яка з них відповідає таблиці істинності логічної функції «I–HI».</p>	1	1	1	1	1	0	0	0	1	0	1	0	0	0	1	0	1	1	0	1	0	0	0	1	1	1	0	0	1	1	0	1	0	0	0
1	1	1	1	1	0	0																														
0	1	0	1	0	0	0																														
1	0	1	1	0	1	0																														
0	0	1	1	1	0	0																														
1	1	0	1	0	0	0																														
657.	<p>Вкажіть номер рисунку, на якому зображений двоступеневий універсальний тригер:</p> <div style="display: flex; justify-content: space-around; align-items: center;"> <div style="text-align: center;">  1. </div> <div style="text-align: center;">  2. </div> <div style="text-align: center;">  3. </div> <div style="text-align: center;">  4. </div> </div>																																			
658.	<p>Вкажіть номер рисунку, на якому зображений універсальний тригер з динамічним входом.</p> <div style="display: flex; justify-content: space-around; align-items: center;"> <div style="text-align: center;">  1. </div> <div style="text-align: center;">  2. </div> <div style="text-align: center;">  3. </div> <div style="text-align: center;">  4. </div> </div>																																			
659.	<p>Вкажіть номер рисунку, на якому зображений логічний елемент I.</p> <div style="display: flex; justify-content: space-around; align-items: center;"> <div style="text-align: center;">  1. </div> <div style="text-align: center;">  2. </div> <div style="text-align: center;">  3. </div> <div style="text-align: center;">  4. </div> </div>																																			
660.	<p>Вкажіть номер рисунку, на якому зображений двоступеневий універсальний тригер:</p> <div style="display: flex; justify-content: space-around; align-items: center;"> <div style="text-align: center;">  1. </div> <div style="text-align: center;">  2. </div> <div style="text-align: center;">  3. </div> <div style="text-align: center;">  4. </div> </div>																																			
661.	<p>Вкажіть номер рисунку, на якому зображений універсальний тригер з динамічним входом.</p> <div style="display: flex; justify-content: space-around; align-items: center;"> <div style="text-align: center;">  1. </div> <div style="text-align: center;">  2. </div> <div style="text-align: center;">  3. </div> <div style="text-align: center;">  4. </div> </div>																																			
662.	<p>Вкажіть номер рисунку, на якому зображений логічний елемент I.</p> <div style="display: flex; justify-content: space-around; align-items: center;"> <div style="text-align: center;">  1. </div> <div style="text-align: center;">  2. </div> <div style="text-align: center;">  3. </div> <div style="text-align: center;">  4. </div> </div>																																			
663.	<p>Вкажіть номер рисунку, на якому зображений логічний елемент «виключне АБО»</p>																																			

	 <p>1. 2. 3. 4.</p>
664.	<p>Вкажіть номер рисунку, на якому зображений логічний елемент «виключне АБО-НІ»</p>  <p>1. 2. 3. 4.</p>
665.	<p>Вкажіть номер рисунку, на якому зображений синхронний <i>RS</i> тригер з інверсними входами.</p>  <p>1. 2. 3. 4.</p>
666.	 <p>На рисунку надана схема на логічних елементах. Вкажіть, яка логічна функція реалізується схемою.</p>
667.	 <p>На рисунку надана схема на логічних елементах. Вкажіть, яка логічна функція реалізується схемою.</p>
668.	 <p>На рисунку надана схема на логічних елементах. Вкажіть, яка логічна функція</p>

	реалізується схемою.
669.	 <p>На рисунку надана схема на логічних елементах. Вкажіть, яка логічна функція реалізується схемою.</p>
670.	 <p>На рисунку надана схема на логічних елементах. Вкажіть, яка логічна функція реалізується схемою.</p>
671.	 <p>На рисунку надана схема на логічних елементах. Вкажіть, яка логічна функція реалізується схемою.</p>
672.	 <p>На рисунку надана схема на логічних елементах. Вкажіть, яка логічна функція реалізується схемою.</p>

673.	 <p>На рисунку надана схема на логічних елементах. Вкажіть, яка логічна функція реалізується схемою.</p>
674.	 <p>На рисунку надана схема на логічних елементах. Вкажіть, яка логічна функція реалізується схемою.</p>
675.	 <p>На рисунку надано логічний елемент 2–3–1–АБО–НІ, на входи якого подані логічні сигнали. Вкажіть правильний варіант виразу вихідного сигналу.</p>
676.	 <p>На рисунку надано логічний елемент 2–3–1–АБО–НІ, на входи якого подані логічні сигнали. Вкажіть правильний варіант виразу вихідного сигналу.</p>

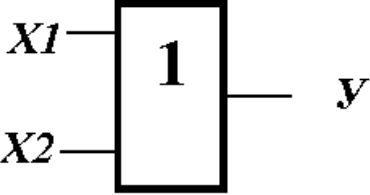
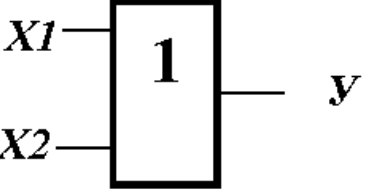
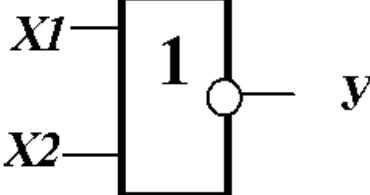
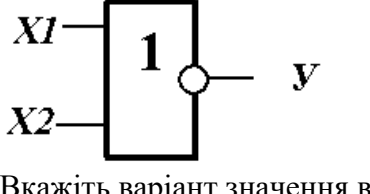
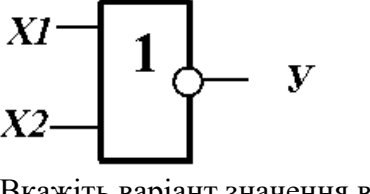
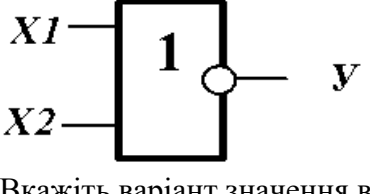
Житомирська політехніка	МІНІСТЕРСТВО ОСВІТИ І НАУКИ УКРАЇНИ ДЕРЖАВНИЙ УНІВЕРСИТЕТ «ЖИТОМИРСЬКА ПОЛІТЕХНІКА» Система управління якістю відповідає ДСТУ ISO 9001:2015			П-04.00-04.04- 174.00.1/М/д-- 01-2023
	Випуск 1	Зміни 0	Екземпляр № 1	Арк 121 / 85

677.	<p>На рисунку надано логічний елемент 2–3–І–АБО–НІ, на входи якого подані логічні сигнали. Вкажіть правильний варіант виразу вихідного сигналу.</p>
678.	<p>На рисунку надано логічний елемент 2–3–І–АБО–НІ, на входи якого подані логічні сигнали. Вкажіть правильний варіант виразу вихідного сигналу.</p>
679.	<p>На рисунку надано логічний елемент 2–2–І–АБО–НІ, на входи якого подані логічні сигнали. Вкажіть правильний варіант виразу вихідного сигналу.</p>
680.	<p>На рисунку надано логічний елемент 2–2–І–АБО–НІ, на входи якого подані логічні сигнали. Вкажіть правильний варіант виразу вихідного сигналу.</p>

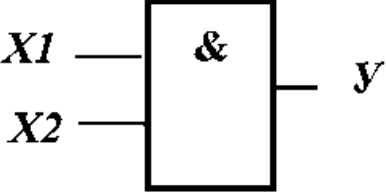
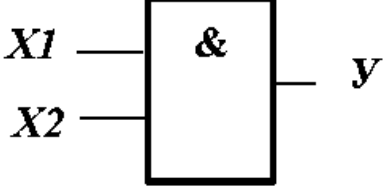
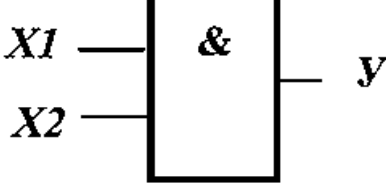
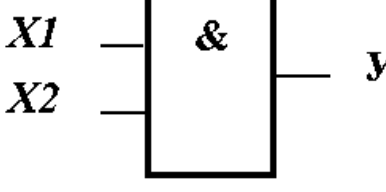
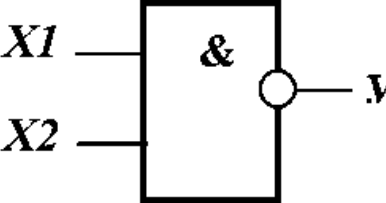
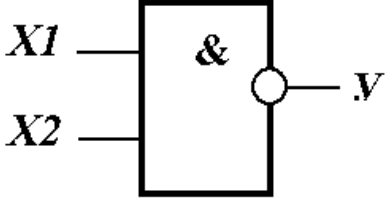
Житомирська політехніка	МІНІСТЕРСТВО ОСВІТИ І НАУКИ УКРАЇНИ ДЕРЖАВНИЙ УНІВЕРСИТЕТ «ЖИТОМИРСЬКА ПОЛІТЕХНІКА» Система управління якістю відповідає ДСТУ ISO 9001:2015			П-04.00-04.04- 174.00.1/М/д-- 01-2023
	Випуск 1	Зміни 0	Екземпляр № 1	Арк 121 / 86

681.	<p>На рисунку надано логічний елемент 2–2–І–АБО–НІ, на входи якого подані логічні сигнали. Вкажіть правильний варіант виразу вихідного сигналу.</p>
682.	<p>На рисунку надано логічний елемент 2–2–І–АБО–НІ, на входи якого подані логічні сигнали. Вкажіть правильний варіант виразу вихідного сигналу.</p>
683.	<p>На рисунку надано логічний елемент 2–2–І–АБО–НІ, на входи якого подані логічні сигнали. Вкажіть правильний варіант виразу вихідного сигналу.</p>
684.	<p>Вкажіть значення вихідної функції наведеного на рисунку логічного елемента при вказаній умові.</p>
685.	<p>Вкажіть значення вихідної функції наведеного на рисунку логічного елемента при вказаній умові.</p>

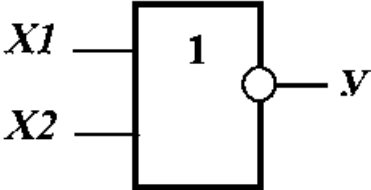
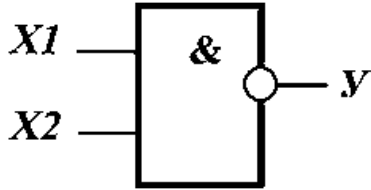
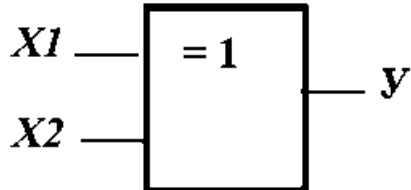
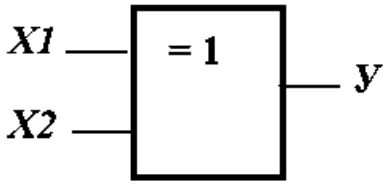
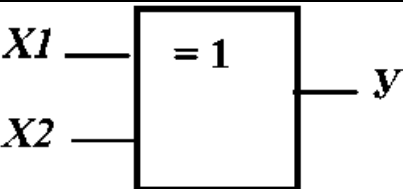
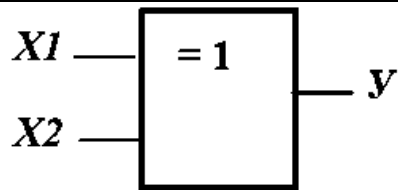
Житомирська політехніка	МІНІСТЕРСТВО ОСВІТИ І НАУКИ УКРАЇНИ ДЕРЖАВНИЙ УНІВЕРСИТЕТ «ЖИТОМИРСЬКА ПОЛІТЕХНІКА» Система управління якістю відповідає ДСТУ ISO 9001:2015			П-04.00-04.04- 174.00.1/М/д-- 01-2023
	Випуск 1	Зміни 0	Екземпляр № 1	Арк 121 / 87

686.		Вкажіть значення вихідної функції наведеного на рисунку логічного елемента при вказаній умові.
687.		Вкажіть значення вихідної функції наведеного на рисунку логічного елемента при вказаній умові.
688.		Вкажіть значення вихідної функції наведеного на рисунку логічного елемента при вказаній умові.
689.		Вкажіть варіант значення вихідної функції наведеного на рисунку логічного елемента при вказаній умові.
690.		Вкажіть варіант значення вихідної функції наведеного на рисунку логічного елемента при вказаній умові.
691.		Вкажіть варіант значення вихідної функції наведеного на рисунку логічного елемента при вказаній умові.

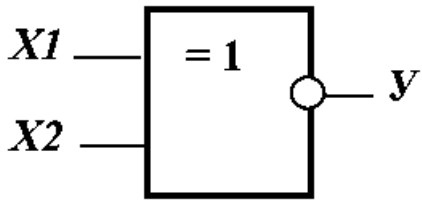
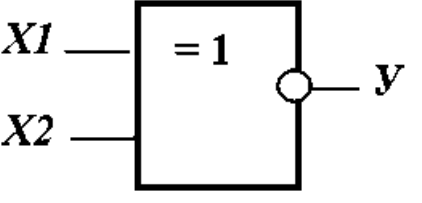
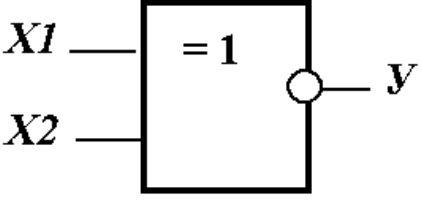
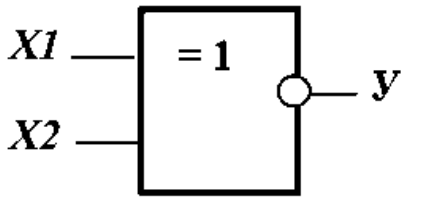
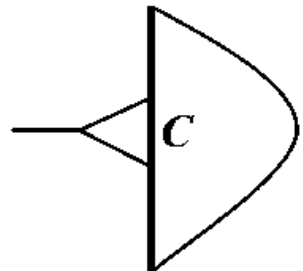
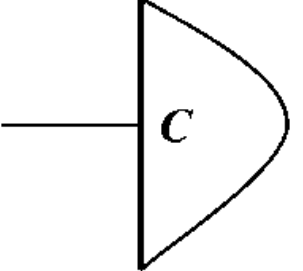
Житомирська політехніка	МІНІСТЕРСТВО ОСВІТИ І НАУКИ УКРАЇНИ ДЕРЖАВНИЙ УНІВЕРСИТЕТ «ЖИТОМИРСЬКА ПОЛІТЕХНІКА» Система управління якістю відповідає ДСТУ ISO 9001:2015			П-04.00-04.04- 174.00.1/М/д-- 01-2023
	Випуск 1	Зміни 0	Екземпляр № 1	Арк 121 / 88

692.	 <p>Вкажіть варіант значення вихідної функції наведеного на рисунку логічного елемента при вказаній умові.</p>
693.	 <p>Вкажіть варіант значення вихідної функції наведеного на рисунку логічного елемента при вказаній умові.</p>
694.	 <p>Вкажіть варіант значення вихідної функції наведеного на рисунку логічного елемента при вказаній умові.</p>
695.	 <p>Вкажіть варіант значення вихідної функції наведеного на рисунку логічного елемента при вказаній умові.</p>
696.	 <p>Вкажіть варіант значення вихідної функції наведеного на рисунку логічного елемента при вказаній умові.</p>
697.	 <p>Вкажіть варіант значення вихідної функції наведеного на рисунку логічного елемента при вказаній умові.</p>

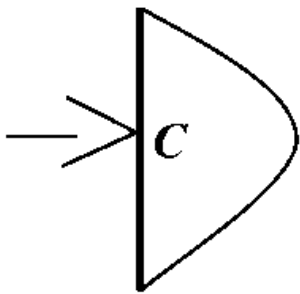
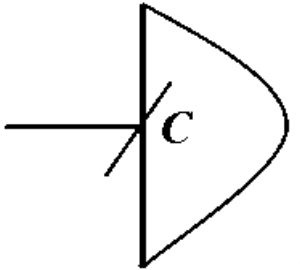
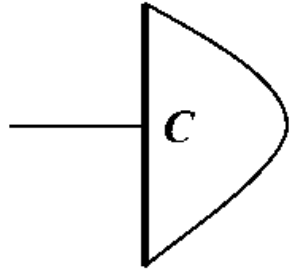
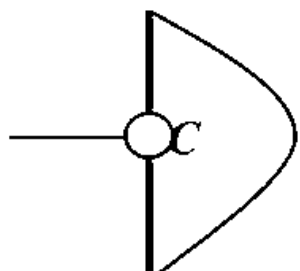
Житомирська політехніка	МІНІСТЕРСТВО ОСВІТИ І НАУКИ УКРАЇНИ ДЕРЖАВНИЙ УНІВЕРСИТЕТ «ЖИТОМИРСЬКА ПОЛІТЕХНІКА» Система управління якістю відповідає ДСТУ ISO 9001:2015			П-04.00-04.04-174.00.1/М/д--01-2023 Арк 121 / 89
	Випуск 1	Зміни 0	Екземпляр № 1	

698.		Вкажіть варіант значення вихідної функції наведеного на рисунку логічного елемента при вказаній умові.
699.		Вкажіть варіант значення вихідної функції наведеного на рисунку логічного елемента при вказаній умові.
700.		Вкажіть варіант значення вихідної функції наведеного на рисунку логічного елемента при вказаній умові.
701.		Вкажіть варіант значення вихідної функції наведеного на рисунку логічного елемента при вказаній умові.
702.		Вкажіть варіант значення вихідної функції наведеного на рисунку логічного елемента при вказаній умові.
703.		Вкажіть варіант значення вихідної функції наведеного на рисунку логічного елемента при вказаній умові.

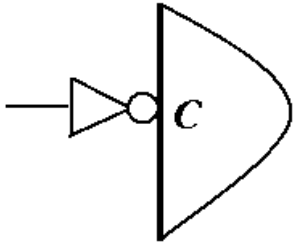
Житомирська політехніка	МІНІСТЕРСТВО ОСВІТИ І НАУКИ УКРАЇНИ ДЕРЖАВНИЙ УНІВЕРСИТЕТ «ЖИТОМИРСЬКА ПОЛІТЕХНІКА» Система управління якістю відповідає ДСТУ ISO 9001:2015			П-04.00-04.04- 174.00.1/М/д-- 01-2023
	Випуск 1	Зміни 0	Екземпляр № 1	Арк 121 / 90

704.	 <p>Вкажіть варіант значення вихідної функції наведеного на рисунку логічного елемента при вказаній умові.</p>
705.	 <p>Вкажіть варіант значення вихідної функції наведеного на рисунку логічного елемента при вказаній умові.</p>
706.	 <p>Вкажіть варіант значення вихідної функції наведеного на рисунку логічного елемента при вказаній умові.</p>
707.	 <p>Вкажіть варіант значення вихідної функції наведеного на рисунку логічного елемента при вказаній умові.</p>
708.	 <p>За якого рівня чи зміни рівня сигналу, що надходить на вхід синхронізації (див. рисунок), щоб активізувати вплив інших керуючих сигналів на стан приладу?</p>
709.	

Житомирська політехніка	МІНІСТЕРСТВО ОСВІТИ І НАУКИ УКРАЇНИ ДЕРЖАВНИЙ УНІВЕРСИТЕТ «ЖИТОМИРСЬКА ПОЛІТЕХНІКА» Система управління якістю відповідає ДСТУ ISO 9001:2015			П-04.00-04.04- 174.00.1/М/д-- 01-2023
	Випуск 1	Зміни 0	Екземпляр № 1	Арк 121 / 91

	<p>За якого рівня чи зміни рівня сигналу, що надходить на вхід синхронізації (див. рисунок), щоб активізувати вплив інших керуючих сигналів на стан пристрою?</p>
710.	 <p>За якого рівня чи зміни рівня сигналу, що надходить на вхід синхронізації (див. рисунок), щоб активізувати вплив інших керуючих сигналів на стан пристрою?</p>
711.	 <p>За якого рівня чи зміни рівня сигналу, що надходить на вхід синхронізації (див. рисунок), щоб активізувати вплив інших керуючих сигналів на стан пристрою?</p>
712.	 <p>За якого рівня чи зміни рівня сигналу, що надходить на вхід синхронізації (див. рисунок), щоб активізувати вплив інших керуючих сигналів на стан пристрою?</p>
713.	 <p>За якого рівня чи зміни рівня сигналу, що надходить на вхід синхронізації (див. рисунок), щоб активізувати вплив інших керуючих сигналів на стан пристрою?</p>

Житомирська політехніка	МІНІСТЕРСТВО ОСВІТИ І НАУКИ УКРАЇНИ ДЕРЖАВНИЙ УНІВЕРСИТЕТ «ЖИТОМИРСЬКА ПОЛІТЕХНІКА» Система управління якістю відповідає ДСТУ ISO 9001:2015			П-04.00-04.04- 174.00.1/М/д-- 01-2023
	Випуск 1	Зміни 0	Екземпляр № 1	Арк 121 / 92

714.	 <p>За якого рівня чи зміни рівня сигналу, що надходить на вхід синхронізації (див. рисунок), щоб активізувати вплив інших керуючих сигналів на стан приладу?</p>
715.	Початковий вихідний код <i>реверсивного десятикового лічильника</i> , що налаштовано на додатний режим, дорівнює десятиковому числу три . Через скільки тактових лічильних імпульсів лічильник <i>обнулиться</i> ?
716.	Початковий вихідний код <i>реверсивного десятикового лічильника</i> , що налаштовано на від'ємний режим, дорівнює десятиковому числу три . Через скільки тактових лічильних імпульсів лічильник <i>обнулиться</i> ?
717.	Початковий вихідний код <i>реверсивного двійкового чотирирозрядного лічильника</i> , що налаштовано на додатний режим, дорівнює десятиковому числу десять . Через скільки тактових лічильних імпульсів лічильник <i>обнулиться</i> ?
718.	Початковий вихідний код <i>реверсивного двійкового чотирирозрядного лічильника</i> , що налаштовано на від'ємний режим, дорівнює десятиковому числу десять . Через скільки тактових лічильних імпульсів лічильник <i>обнулиться</i> ?
719.	Початковий вихідний код <i>реверсивного двійкового п'ятирозрядного лічильника</i> , що налаштовано на від'ємний режим, дорівнює десятиковому числу двадцять . Через скільки тактових лічильних імпульсів лічильник <i>обнулиться</i> ?
720.	Початковий вихідний код <i>реверсивного двійкового п'ятирозрядного лічильника</i> , що налаштовано на додатний режим, дорівнює десятиковому числу двадцять . Через скільки тактових лічильних імпульсів лічильник <i>обнулиться</i> ?
721.	Вкажіть, які з наведених нижче функцій не можуть бути виконані на реєстрі <i>зсуву</i> :
722.	Вкажіть, які з наведених нижче функцій можуть бути виконані на реєстрі пам'яті
723.	Вкажіть, які з наведених функцій не можуть бути виконані на реверсивному реєстрі :
724.	Вкажіть, які з наведених нижче функцій не можуть бути виконані на <i>реверсивному реєстрі</i> :
725.	Яка кількість шин входить в системну магістраль мікропроцесорної системи на базі МК-51?
726.	Які функції виконує АЛП мікропроцесора КР580ВМ80А?
727.	Як називається пристрій, що відповідає за виконання арифметичних, логічних і операцій управління, записаних в машинному коді?
728.	ADDR bus розшифровується як:
729.	При шинній структурі (архітектура фон Неймана) зв'язків дані між пристроями передаються:
730.	Як називається шина, в якій передача даних може виконуватися в обох напрямках?
731.	Мікропроцесорний пристрій – це:
732.	Яке з призначень акумулятора у складі мікропроцесора КР580ВМ80А не властиве для нього?
733.	У чому полягає призначення зовнішньої пам'яті мікропроцесорної системи?
734.	Безпосередня адресація передбачає, що:
735.	До якої групи команд належить команда декремента?

Житомирська політехніка	МІНІСТЕРСТВО ОСВІТИ І НАУКИ УКРАЇНИ ДЕРЖАВНИЙ УНІВЕРСИТЕТ «ЖИТОМИРСЬКА ПОЛІТЕХНІКА» Система управління якістю відповідає ДСТУ ISO 9001:2015			П-04.00-04.04- 174.00.1/М/д-- 01-2023
	Випуск 1	Зміни 0	Екземпляр № 1	Арк 121 / 93

736.	Який тип обміну забезпечує більш високу швидкість передачі інформації?
737.	У чому головна перевага мікропроцесорної системи?
738.	Перехід в який режим обміну забезпечує максимальну швидкість?
739.	Який максимальний об'єм пам'яті може бути доступний в мікропроцесорній системі, якщо розрядність адресної шини 16?
740.	Для чого призначені регістри загального призначення процесора?
741.	Для чого слугує регістр ознак?
742.	Який принцип роботи стекової пам'яті?
743.	Непряма адресація передбачає, що:
744.	Укажіть вірне твердження.
745.	Який тип обміну даними найбільш небажаний для роботи швидких пристроїв введення/виведення?
746.	До якої групи команд належить команди роботи із стеком?
747.	Які команди зазвичай не змінюють регістр ознак?
748.	Що називається "Вектором переривання" мікроконтролера?
749.	Яка з наведених операцій не вимагає проведення циклу обміну з пам'яттю?
750.	Для того, щоб інформація зберігалася довгий час, її потрібно записати:
751.	По якій з системних шин передаються коди команд?
752.	Для чого використовується вектор переривання?
753.	Яка архітектура забезпечує вищу швидкодію?
754.	До якого адресного простору можна звернутися, використовуючи вісім ліній адресної шини?
755.	До якої групи належать команди введення/виведення з/у порт?
756.	Які команди зазвичай не змінюють регістр ознак?
757.	Який режим обміну застосувати найпростіше?
758.	Пряма адресація передбачає, що:
759.	Яке призначення лічильника команд мікропроцесора KP580BM80A?
760.	Суть «Гарвардської архітектури» полягає в тому:
761.	Для зменшення втрат часу при обміні масивами даних доцільно застосувати:
762.	Які операнди можуть розміщуватись в складі 2-го байту 2-байтної команди мікропроцесора KP580BM80A:
763.	Режим переривання використовують коли:
764.	Які з перелічених нижче узлів не входять до складу мікропроцесора KP580BM80A?
765.	Яка команда використовується для повернення з підпрограми?
766.	У якій пам'яті зберігається вміст регістра ознак при перериванні?
767.	У якому порядку слідує типи інформації в асемблерному рядку?
768.	Які формати команд має мікропроцесор KP580BM80A?
769.	Якщо адреса мікропроцесорної системи формується у вигляді 16-розрядного слова, то адресний простір дорівнює:
770.	Які команди зазвичай не змінюють регістр ознак?
771.	До якої групи належить команда "Виключне АБО"?
772.	Який з режимів обміну дозволяє виконувати операції в обхід процесора?
773.	Який регістр визначає адресу наступної виконуваної команди?
774.	Які операнди можуть розміщуватись в складі 2-го байту 2-байтної команди мікропроцесора KP580BM80A?
775.	Регістрова адресація передбачає, що:
776.	Які з шин мікропроцесора KP580BM80A є двонаправленими?
777.	Під адресним простором розуміють:

Житомирська політехніка	МІНІСТЕРСТВО ОСВІТИ І НАУКИ УКРАЇНИ ДЕРЖАВНИЙ УНІВЕРСИТЕТ «ЖИТОМИРСЬКА ПОЛІТЕХНІКА» Система управління якістю відповідає ДСТУ ISO 9001:2015			П-04.00-04.04- 174.00.1/М/д-- 01-2023
	Випуск 1	Зміни 0	Екземпляр № 1	Арк 121 / 94

778.	Який спосіб адресації дозволяє обробляти константи в системі команд?
779.	Яка розрядність адреси порту 8-розрядного мікропроцесора KP580BM80A?
780.	Чому дорівнює один машинний цикл мікроконтролера K1830BE51, якщо частота тактового генератора 12 МГц:
781.	Яка пам'ять не змінює свого вмісту в ході виконання програми?
782.	Яка кількість 8-разрядних паралельних портів наявна у однокристального мікроконтролера K1830BE51?
783.	Який формат команд не властивий 8-розрядному мікропроцесору KP580BM80A?
784.	Якщо адреса мікропроцесорної системи формується у вигляді 20-розрядного слова, то адресний простір дорівнює:
785.	Визначити вміст пари HL МП. KP580BM80A після виконання його наступних команд: LXI H, 81FFH INR H
786.	Визначити вміст пари HL МП. KP580BM80A після виконання його наступних команд: LXI H, 1000H DCR L
787.	Чому дорівнює один машинний цикл мікроконтролера K1830BE51, якщо частота тактового генератора 6 МГц:
788.	Визначити вміст пари HL МП. KP580BM80A після виконання його наступних команд: LXI H, 81FFH INR L
789.	Визначити вміст пари HL МП. KP580BM80A після виконання його наступних команд: LXI H, 1000H DCR H
790.	Який спосіб адресації має команда MOV R1, #0F9H мікроконтролера K1830BE51?
791.	Визначити вміст пари HL МП. KP580BM80A після виконання його наступних команд: LXI H, 81FFH INR M
792.	Визначити вміст пари HL МП. KP580BM80A після виконання його наступних команд: LXI H, 1000H DCR M
793.	Визначити вміст пари HL МП. KP580BM80A після виконання його наступних команд: LXI H, 81FFH INX H
794.	Визначити вміст пари HL МП. KP580BM80A після виконання його наступних команд: LXI H, 1000H DCX H
795.	Знайти матрицю $3A$, якщо $A = \begin{pmatrix} 1 & -1 & 2 \\ 2 & 0 & 1 \end{pmatrix}$.

Житомирська політехніка	МІНІСТЕРСТВО ОСВІТИ І НАУКИ УКРАЇНИ ДЕРЖАВНИЙ УНІВЕРСИТЕТ «ЖИТОМИРСЬКА ПОЛІТЕХНІКА» Система управління якістю відповідає ДСТУ ISO 9001:2015			П-04.00-04.04- 174.00.1/М/д-- 01-2023
	Випуск 1	Зміни 0	Екземпляр № 1	Арк 121 / 95

796.	Чому дорівнюють елементи a та b , якщо виконується рівність $\begin{pmatrix} a & b \\ 1 & 3 \end{pmatrix} + \begin{pmatrix} 2 & 0 \\ -2 & -1 \end{pmatrix} = \begin{pmatrix} 3 & 2 \\ -1 & 2 \end{pmatrix}?$
797.	Дано матриці $A = (-1 \ 2 \ 3)$, $B = \begin{pmatrix} 4 \\ 1 \\ 2 \end{pmatrix}$. Обчислити AB .
798.	Розв'язати систему рівнянь $\begin{cases} 2x + 3y - 4z = 2 \\ -x + 2y + 5z = -1 \\ 3x - y - 2z = 3. \end{cases}$
799.	Дано матрицю $A = \begin{pmatrix} 1 \\ 2 \\ 3 \end{pmatrix}$. Знайти транспоновану матрицю A^T .
800.	Знайти суму матриць $\begin{pmatrix} 3 & 2 \\ -5 & 6 \\ 1 & 0 \end{pmatrix} + \begin{pmatrix} -1 & 0 \\ 2 & 1 \\ 3 & -5 \end{pmatrix}.$
801.	Розв'язати систему рівнянь $\begin{cases} 2x + 3y = 8 \\ 4x - y = 2. \end{cases}$
802.	Дано матриці $A = \begin{pmatrix} 1 & 3 \\ 5 & 7 \end{pmatrix}$ та $B = \begin{pmatrix} 1 & 2 & 0 \\ 1 & 0 & 3 \end{pmatrix}$. Яку з вказаних дій можна виконати:
803.	Розв'язати систему рівнянь $\begin{cases} 4x + 3y - 15z = 1 \\ 7x - 2y + 13z = 9 \\ x - 5y + 25z = 6. \end{cases}$
804.	Дано матрицю $A = \begin{pmatrix} 2 & 0 \\ 0 & 5 \end{pmatrix}$. Знайти обернену матрицю A^{-1} .
805.	Обчислити AB , якщо $A = \begin{pmatrix} 2 & 0 \\ 0 & -3 \end{pmatrix}$, $B = \begin{pmatrix} 2 & 1 \\ 3 & 4 \end{pmatrix}$.
806.	Дано матриці $A = \begin{pmatrix} 3 & 2 & 4 \\ -5 & 0 & 1 \end{pmatrix}$, $B = \begin{pmatrix} 4 & -2 & 0 \\ 6 & 3 & 1 \end{pmatrix}$. Знайти $A - B$.
807.	Матрицю A^{-1} називають оберненою до матриці A , якщо:

Житомирська політехніка	МІНІСТЕРСТВО ОСВІТИ І НАУКИ УКРАЇНИ ДЕРЖАВНИЙ УНІВЕРСИТЕТ «ЖИТОМИРСЬКА ПОЛІТЕХНІКА» Система управління якістю відповідає ДСТУ ISO 9001:2015			П-04.00-04.04-174.00.1/М/д--01-2023 Арк 121 / 96
	Випуск 1	Зміни 0	Екземпляр № 1	

808.	Обчислити визначник $\begin{vmatrix} 2 & 1 \\ 3 & 8 \end{vmatrix}$.
809.	Обчислити визначник $\begin{vmatrix} 1 & 1 & 1 \\ 2 & 2 & 2 \\ 6 & 6 & 6 \end{vmatrix}$.
810.	Розв'язати систему рівнянь $\begin{cases} x - y - 2z = -2 \\ 5x + 9y + 4z = 4 \\ 2x - y + 3z = 3. \end{cases}$
811.	Розв'язати рівняння $\begin{vmatrix} x & -1 \\ -1 & x \end{vmatrix} = 3$.
812.	Обчислити $2A - B$, якщо $A = (1 \ -1 \ 0)$, $B = (4 \ -1 \ 3)$.
813.	Знайти матрицю A^3 , якщо $A = \begin{pmatrix} 1 & 0 & 0 \\ 0 & 2 & 0 \\ 0 & 0 & 3 \end{pmatrix}$.
814.	Обчислити визначник $\begin{vmatrix} 1 & 0 & 0 \\ -3 & 5 & 6 \\ 7 & -2 & 8 \end{vmatrix}$.
815.	Знайти довжину вектора \overline{AB} , якщо $A(2;4;7)$, $B(-1;3;8)$.
816.	Які з векторів колінеарні?
817.	Знайти вектор $\vec{c} = 2\vec{a} - 3\vec{b}$, якщо $\vec{a} = (4; -2; 1)$, $\vec{b} = (2; -1; 3)$.
818.	Дано чотирикутник $ABCD$. Знайти $\overline{AB} + \overline{BC}$.
819.	Знайти скалярний добуток $\vec{a} \cdot \vec{b}$, якщо $ \vec{a} = 4$, $ \vec{b} = 7$, $\varphi = \frac{\pi}{4}$.
820.	Знайти скалярний добуток $\vec{a} \cdot \vec{b}$, якщо $\vec{a} = (2; 5; -3)$, $\vec{b} = (-1; 3; 4)$.
821.	Які з векторів перпендикулярні?
822.	Дано $ \vec{a} = 4$, $ \vec{b} = 3$, $\vec{a} \cdot \vec{b} = -5$. Знайти $\cos \varphi$.
823.	Дано вектори $\vec{a} = (4; 1; -2)$, $\vec{b} = (-1; 2; 2)$. Знайти проекцію $pr_{\vec{b}} \vec{a} = \frac{\vec{a} \cdot \vec{b}}{ \vec{b} }$.
824.	Дано вектор $\vec{a} = (4; 5; -3)$. Знайти координати орта $\vec{a}_0 = \frac{1}{ \vec{a} } \cdot \vec{a}$.
825.	Дано вектори $\vec{a} = (-3; -1; 2)$, $\vec{b} = (3; -1; 4)$. Знайти $\cos \varphi$.

Житомирська політехніка	МІНІСТЕРСТВО ОСВІТИ І НАУКИ УКРАЇНИ ДЕРЖАВНИЙ УНІВЕРСИТЕТ «ЖИТОМИРСЬКА ПОЛІТЕХНІКА» Система управління якістю відповідає ДСТУ ISO 9001:2015			П-04.00-04.04- 174.00.1/М/д-- 01-2023
	Випуск 1	Зміни 0	Екземпляр № 1	Арк 121 / 97

826.	Дано $ \vec{a} =3$, $ \vec{b} =6$, $\varphi = \frac{\pi}{3}$. Знайти $(\vec{a} + 2\vec{b})(3\vec{a} - \vec{b})$.
827.	Знайти початок вектора \overline{AB} , якщо $\overline{AB} = (-3; 2; 7)$, $B(4; -1; 5)$.
828.	Знайти координати вектора \overline{AB} , якщо $A(4; -2; 3)$, $B(1; 2; -2)$.
829.	Дано вектори $\vec{a} = (2; -1; 3)$, $\vec{b} = (-2; 4; -1)$. Знайти векторний добуток $\vec{c} = \vec{a} \times \vec{b}$.
830.	При якому значенні λ вектори $\vec{a} = (-3; -1; 2)$ і $\vec{b} = (3; -1; \lambda)$ перпендикулярні?
831.	Для вектора $\vec{a} = (a_x; a_y; a_z)$, у якого $ \vec{a} =13$, $a_y = 12$, $a_z = 4$, знайти a_x .
832.	Дано вектори $\vec{a} = (2; 5; -3)$, $\vec{b} = (2; 4; -3)$. Знайти $ 3\vec{a} - 2\vec{b} $.
833.	Знайти мішаний добуток векторів $\vec{a} = (2; 4; -3)$, $\vec{b} = (2; -2; 1)$, $\vec{c} = (5; -1; -2)$.
834.	Знайти вектор $\vec{c} = \frac{3}{2}\vec{a} - 2\vec{b}$, якщо $\vec{a} = (4; -2; 6)$, $\vec{b} = (1; 2; -3)$.
835.	Яке з наведених рівнянь є рівнянням прямої на площині?
836.	Яке з наведених рівнянь є рівнянням прямої, що проходить через початок координат?
837.	Яке з наведених рівнянь є рівнянням прямої на площині, яка перпендикулярна осі Ox ?
838.	Яке з наведених рівнянь є рівнянням прямої у відрізках?
839.	Яке з наведених рівнянь задає еліпс на площині?
840.	Яке з наведених рівнянь задає параболу на площині?
841.	Яке з наведених рівнянь задає гіперболу на площині?
842.	Яке з наведених рівнянь задає площину?
843.	Яке з наведених рівнянь задає пряму в просторі?
844.	Яке з наведених тверджень є справедливим для двох прямих у просторі з напрямними векторами $\vec{s}_1 = (1, 2, 3)$ та $\vec{s}_2 = (1, 2, 3)$?
845.	Знайти координати точок перетину прямих $y = 3x - 2$ та $y = 2x + 1$.
846.	На площині $2x + 3y - z + 4 = 0$ знаходиться точка, у якої відомі координати $x = 10$, $z = 3$. Знайти координату y ?
847.	Визначити взаємне розміщення точки $A(-1; 2)$ і кола $(x+1)^2 + (y-2)^2 = 9$.
848.	Які з наведених рівнянь є рівняннями прямої, що проходить через точку $M(2; -1; 3)$ паралельно вектору $\vec{a} = (3; -1; 2)$?
849.	Яке з наведених тверджень є правильним?
850.	Яке з наведених рівнянь є рівнянням площини, що проходить через точку $A(-7; 0; 3)$ перпендикулярно вектору $\vec{n} = (1; 2; 4)$?
851.	Яке з наведених рівнянь є рівнянням прямої, що проходить через точку $M(1; 0; -3)$ перпендикулярно до площини $x - 3y + 2z + 4 = 0$?
852.	Вказати точку симетричну точці $M(-2; 1; 3)$ відносно початку координат $O(0; 0; 0)$?
853.	Яке з наведених рівнянь є рівнянням параболи, вершина якої знаходиться у початку

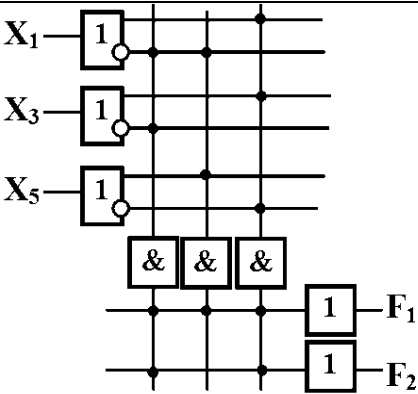
Житомирська політехніка	МІНІСТЕРСТВО ОСВІТИ І НАУКИ УКРАЇНИ ДЕРЖАВНИЙ УНІВЕРСИТЕТ «ЖИТОМИРСЬКА ПОЛІТЕХНІКА» Система управління якістю відповідає ДСТУ ISO 9001:2015			П-04.00-04.04- 174.00.1/М/д-- 01-2023
	Випуск 1	Зміни 0	Екземпляр № 1	Арк 121 / 98

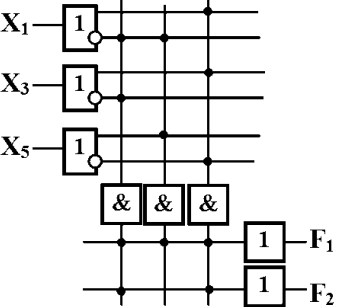
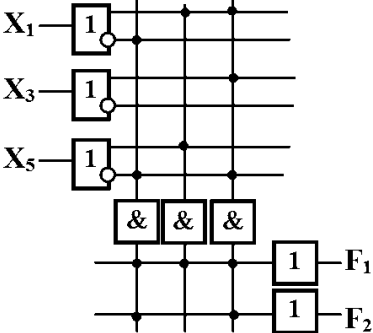
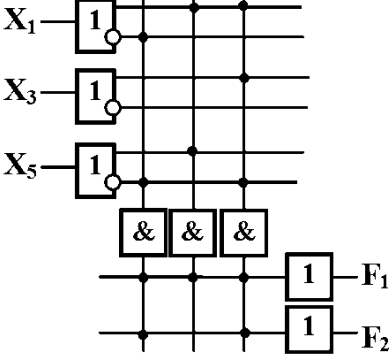
	координат, а вісь співпадає з віссю OX і яка проходить через точку $M(2; -4)$?
854.	Яка з наведених точок лежить на прямій $\frac{x-2}{3} = \frac{y+1}{4} = \frac{z-5}{-1}$?
855.	Знайти область визначення функції $f(x) = \frac{3-x}{x-1}$.
856.	Яке значення змінної x не належить області визначення функції $f(x) = \frac{3-x}{2x+2}$?
857.	Яка з запропонованих функцій є періодичною?
858.	Яка з запропонованих функцій є парною?
859.	Яка з запропонованих функцій є непарною?
860.	Яка з запропонованих функцій є необмеженою?
861.	Яка з запропонованих функцій є зростаючою на області визначення?
862.	Яка з запропонованих функцій є спадною на області визначення?
863.	Знайти значення функції $f(x) = \frac{x^2-1}{3-2x}$ в точці $x=0$.
864.	Вказати формулу загального члена послідовності $-1, \frac{1}{2}, -\frac{1}{3}, \frac{1}{4}, \dots$
865.	Вибрати з запропонованих внутрішню точку відрізка $[0; 1]$.
866.	Обчислити значення функції $y = \sqrt{4+x^2-x^3}$ в точці $x=-2$.
867.	Побудувати складну функцію $y(x(t))$, якщо $x(t) = \sin t$, $y(x) = x^2$.
868.	Знайти границю $\lim_{x \rightarrow 3} \frac{x^2-9}{x-3}$.
869.	Знайти границю $\lim_{n \rightarrow \infty} \frac{4}{n}$.
870.	Знайти границю $\lim_{n \rightarrow \infty} \sqrt{n}$.
871.	Знайти границю $\lim_{x \rightarrow \infty} \frac{5-4x}{x}$.
872.	Знайти границю $\lim_{x \rightarrow 1} \frac{2x+1}{x-2}$.
873.	Знайти похідну функції $y = e^{3x}$.
874.	Знайти похідну функції $y = \sin 2x$.
875.	Знайти похідну функції $y = x^2 e^x$.
876.	Знайти похідну функції $y = x \cos x$.

Житомирська політехніка	МІНІСТЕРСТВО ОСВІТИ І НАУКИ УКРАЇНИ ДЕРЖАВНИЙ УНІВЕРСИТЕТ «ЖИТОМИРСЬКА ПОЛІТЕХНІКА» Система управління якістю відповідає ДСТУ ISO 9001:2015			П-04.00-04.04- 174.00.1/М/д-- 01-2023
	Випуск 1	Зміни 0	Екземпляр № 1	Арк 121 / 99

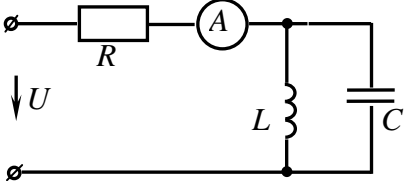
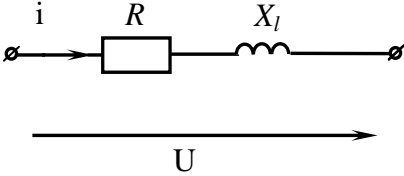
877.	Знайти похідну функції $y = \frac{x^2}{\sin x}$.
878.	Знайти похідну функції $y = \frac{x^3}{\cos x}$.
879.	Знайти диференціал функції $y = x^3 + 5$.
880.	Знайти диференціал функції $y = x^2 + 4$.
881.	Знайти другу похідну y'' функції $y = x^4 + 3x^2 + 5$.
882.	Знайти другу похідну y'' функції $y = x^3 + 7x + 2$.
883.	Знайти похідну функції $y = x^2(x^3 - 5)$.
884.	Знайти похідну функції $y = \frac{x^2 - 2x}{x}$.
885.	Знайти диференціал функції $y = x^5 + 1$.
886.	Знайти другу похідну y'' функції $y = e^x + x^5$.
887.	Функція $y = f(x)$ задана параметрично $\begin{cases} x = t^3 + 2t + 1 \\ y = t^4 + 7t + 2. \end{cases}$ Знайти похідну $\frac{dy}{dx} = \frac{y'_t}{x'_t}$.
888.	Функція $y = f(x)$ задана параметрично $\begin{cases} x = \sin t \\ y = e^t. \end{cases}$ Знайти похідну $\frac{dy}{dx} = \frac{y'_t}{x'_t}$.
889.	Функція $y = f(x)$ задана параметрично $\begin{cases} x = t^2 + 8t + 4 \\ y = t^5 + 3t - 2. \end{cases}$ Знайти похідну $\frac{dy}{dx} = \frac{y'_t}{x'_t}$.
890.	Знайти значення похідної функції $y = x^3 + 5x + 3$ в точці $x_0 = 1$.
891.	Знайти значення похідної функції $y = x^4 + 3x^2 + 7$ в точці $x_0 = 1$.
892.	Знайти значення похідної функції $y = x^5 + 9x + 3$ в точці $x_0 = 1$.
893.	Знайти кутовий коефіцієнт дотичної $y = f(x_0) + f'(x_0)(x - x_0)$ до графіка функції $f(x) = 2x^2 - x$ в точці $x_0 = 1$.
894.	Знайти кут між віссю Ox та дотичною $y = f(x_0) + f'(x_0)(x - x_0)$ до графіка функції $f(x) = x^4 + 5x$ в точці $x_0 = -1$.
895.	Знайти рівняння дотичної $y = f(x_0) + f'(x_0)(x - x_0)$ до графіка функції $f(x) = 2x^2 - 1$ в точці $x_0 = 1$.
896.	Знайти границю за допомогою правила Лопіталя $\lim_{x \rightarrow 1} \frac{\ln x}{x - 1}$.
897.	Знайти границю за допомогою правила Лопіталя $\lim_{x \rightarrow 0} \frac{e^{2x} - 1}{\sin x}$.
898.	Знайти границю за допомогою правила Лопіталя $\lim_{x \rightarrow 0} \frac{1 - \cos x}{x}$.
899.	Тіло рухається прямолінійно за законом $S = 6t^2 - 4t$. Знайти його швидкість в момент часу $t = 1$.
900.	Тіло рухається прямолінійно за законом $S = 4t^3 - 12t$. Знайти його прискорення в

Житомирська політехніка	МІНІСТЕРСТВО ОСВІТИ І НАУКИ УКРАЇНИ ДЕРЖАВНИЙ УНІВЕРСИТЕТ «ЖИТОМИРСЬКА ПОЛІТЕХНІКА» Система управління якістю відповідає ДСТУ ISO 9001:2015			П-04.00-04.04- 174.00.1/М/д-- 01-2023
	Випуск 1	Зміни 0	Екземпляр № 1	Арк 121 / 100

	момент часу $t = 2$.
901.	Швидкість тіла при прямолінійному русі змінюється за законом $V = t^2 + 2t$. Знайти його прискорення в момент часу $t = 2$.
902.	Тіло рухається прямолінійно за законом $S = 2t^4 - 64t$. В який момент часу його швидкість дорівнює нулю?
903.	Тіло рухається прямолінійно за законом $S = t^3 - 3t^2$. В який момент часу його прискорення дорівнює нулю?
904.	Вказати формулу Ньютона-Лейбніца обчислення визначеного інтеграла $\int_a^b f(x) dx$.
905.	Обчислити визначений інтеграл $\int_{-6}^{-5} (x+5)^4 dx$.
906.	Обчислити визначений інтеграл $\int_0^{\frac{\pi}{6}} \sin 3x dx$.
907.	Обчислити визначений інтеграл $\int_0^1 e^{4x} dx$.
908.	Обчислити визначений інтеграл $\int_0^{\pi} \frac{dx}{\cos^2 4x}$.
909.	Обчислити визначений інтеграл $\int_0^1 \frac{dx}{2x+3}$.
910.	Обчислити визначений інтеграл $\int_0^1 (5^x - 3x^2) dx$.
911.	Обчислити визначений інтеграл $\int_0^4 \frac{dx}{\sqrt{x}}$.
912.	Обчислити визначений інтеграл $\int_0^2 \frac{dx}{x^2+4}$.
913.	 <p>На рисунку наведене спрощене зображення програмованої логічної матриці</p>

	<p>(ПЛМ), що запрограмована на реалізацію двох логічних функцій. Необхідно визначити формули цих логічних функцій. Необхідно визначити формули цих логічних функцій.</p>								
914.	 <p>На рисунку наведене спрощене зображення <i>програмованої логічної матриці (ПЛМ)</i>, що запрограмована на реалізацію двох логічних функцій. Необхідно визначити формули цих логічних функцій.</p>								
915.	 <p>На рисунку наведене спрощене зображення <i>програмованої логічної матриці (ПЛМ)</i>, що запрограмована на реалізацію двох логічних функцій. Необхідно визначити формули цих логічних функцій.</p>								
916.	 <p>На рисунку наведене спрощене зображення <i>програмованої логічної матриці (ПЛМ)</i>, що запрограмована на реалізацію двох логічних функцій. Необхідно визначити формули цих логічних функцій.</p>								
917.	<table border="1"> <tr> <td>а) <u>DRAM</u></td> <td>а) Оперативно запам'ятовуючий пристрій</td> </tr> <tr> <td>б) <u>SRAM</u></td> <td>б) Постійний запам'ятовуючий пристрій</td> </tr> <tr> <td>в) <u>RAM</u></td> <td>в) Напівпровідникова динамічна</td> </tr> <tr> <td>г) <u>ROM</u></td> <td>г) Напівпровідникова статична</td> </tr> </table> <p>Знайдіть відповідність.</p>	а) <u>DRAM</u>	а) Оперативно запам'ятовуючий пристрій	б) <u>SRAM</u>	б) Постійний запам'ятовуючий пристрій	в) <u>RAM</u>	в) Напівпровідникова динамічна	г) <u>ROM</u>	г) Напівпровідникова статична
а) <u>DRAM</u>	а) Оперативно запам'ятовуючий пристрій								
б) <u>SRAM</u>	б) Постійний запам'ятовуючий пристрій								
в) <u>RAM</u>	в) Напівпровідникова динамічна								
г) <u>ROM</u>	г) Напівпровідникова статична								
918.	Конструктор класу – це:								

Житомирська політехніка	МІНІСТЕРСТВО ОСВІТИ І НАУКИ УКРАЇНИ ДЕРЖАВНИЙ УНІВЕРСИТЕТ «ЖИТОМИРСЬКА ПОЛІТЕХНІКА» Система управління якістю відповідає ДСТУ ISO 9001:2015			П-04.00-04.04- 174.00.1/М/д-- 01-2023
	Випуск 1	Зміни 0	Екземпляр № 1	Арк 121 / 102

919.	Деструктор класу – це:								
920.	<table border="1"> <tr> <td>а) жорсткі диски</td> <td>а) зовнішній запам'ятовуючий пристрій</td> </tr> <tr> <td>б) флеш-пристрій</td> <td>б) вбудована пам'ять</td> </tr> <tr> <td>в) кеш-пам'ять</td> <td>в) постійно запам'ятовуючий пристрій</td> </tr> <tr> <td>г) оперативна пам'ять</td> <td>г) внутрішня пам'ять</td> </tr> </table> <p>Знайдіть відповідність між пристроєм і типом пам'яті, до якої він належить.</p>	а) жорсткі диски	а) зовнішній запам'ятовуючий пристрій	б) флеш-пристрій	б) вбудована пам'ять	в) кеш-пам'ять	в) постійно запам'ятовуючий пристрій	г) оперативна пам'ять	г) внутрішня пам'ять
а) жорсткі диски	а) зовнішній запам'ятовуючий пристрій								
б) флеш-пристрій	б) вбудована пам'ять								
в) кеш-пам'ять	в) постійно запам'ятовуючий пристрій								
г) оперативна пам'ять	г) внутрішня пам'ять								
921.	Функція <code>char* strcat (char *str1, const char *str2)</code> використовується для:								
922.	Функція <code>char* strstr (const char *str1, const char *str2)</code> використовується для:								
923.	Який з операторів використовується для виділення пам'яті:								
924.	Який з операторів використовується для звільнення пам'яті:								
925.	Який з фрагментів коду виділяє пам'ять для множини дійсних чисел:								
926.	Що не можна оголошувати серед списку членів класу:								
927.	Оголошення приватного (<code>private</code>) доступу до членів класу означає:								
928.	Оголошення захищеного (<code>protected</code>) доступу до членів класу означає:								
929.	Миттєве значення напруги на ділянці кола: $U = (40 + 30\sqrt{2} \sin(\omega t + 30^\circ)) B.$ <p>Визначити діюче значення цієї напруги.</p>								
930.	У колі, наведеному на схемі, $u = (20 + 10\sqrt{2} \sin \omega t) B,$ $R = 10 \text{ Ом}, \quad \omega L = \frac{1}{\omega C}.$ <p>Визначити покази амперметра електромагнітної системи:</p> 								
931.	Визначити повну потужність, споживану ділянкою кола, для якої напруга та струм відповідно дорівнюють: $u = 141 \sin(\omega t + 25^\circ) B,$ $i = 2,82 \cos \omega t A.$								
932.	До ділянки кола синусоїдного струму (див. схему) прикладена напруга $U = 141 \sin(\omega t + 25^\circ) B$. Параметри кола: $R = 40 \text{ Ом}$ $X_L = 30 \text{ Ом}$. <p>Визначити діюче значення струму у колі.</p> 								
933.	Визначити комплексну потужність ділянки кола, для якої:								

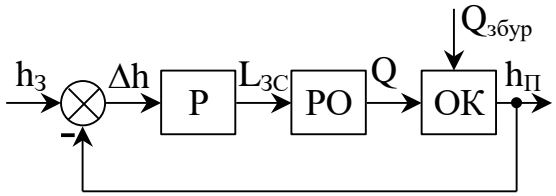
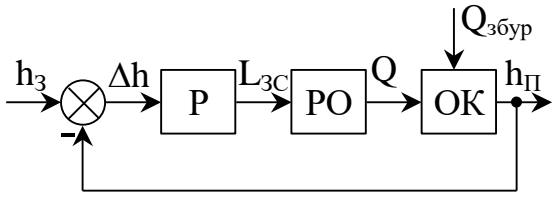
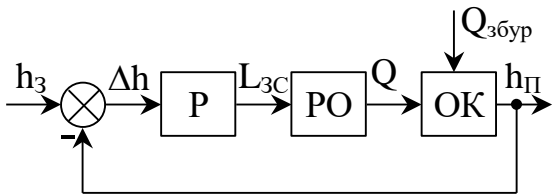
Житомирська політехніка	МІНІСТЕРСТВО ОСВІТИ І НАУКИ УКРАЇНИ ДЕРЖАВНИЙ УНІВЕРСИТЕТ «ЖИТОМИРСЬКА ПОЛІТЕХНІКА» Система управління якістю відповідає ДСТУ ISO 9001:2015			П-04.00-04.04- 174.00.1/М/д-- 01-2023
	Випуск 1	Зміни 0	Екземпляр № 1	Арк 121 / 103

	$u = 70,5 \sin(\omega t + 25^\circ) \text{ В},$ $i = 1,41 \sin(\omega t - 60^\circ) \text{ А:}$
934.	Миттєве значення струму на ділянці кола: $i = [1 + 0,5\sqrt{2}(\sin \omega t - 15^\circ)] \text{ А.}$ Визначити діюче значення цього струму.
935.	Система рівнянь трансформатора в режимі навантаження відрізняється від системи рівнянь асинхронного двигуна
936.	В момент пуску ковзання асинхронного двигуна дорівнює:
937.	В двигуні постійного струму з паралельним збудженням при зміні полярності:
938.	Експлуатація двигуна з навантаженням, меншим за 25 % від номінального, не допускається:
939.	Які матеріали використовуються у контактних перетворювачах в якості катода?
940.	Які матеріали використовуються у контактних перетворювачах у якості анода?
941.	Назвіть правильну відповідність типу датчика і його призначення: потенціометричні датчики (1), фоторезистори (2), терморезистори (3), тензорезистори (4), призначені для перетворення в опір з заданою похибкою лінійних або кутових переміщень (А), температури і вологості (Б), деформацій (В), освітленості (Г):
942.	Ширина решітки тензометричного перетворювача $b=5$ мм, крок петель $t=0,05$ мм. Розрахувати число петель тензометричного перетворювача.
943.	Частота джерела живлення ємнісного перетворювача (ЄП) $f = 3100$ Гц. Розрахувати кутову частоту напруги живлення ємнісного перетворювача
944.	Якого методу отримання нелінійного розподілу опору по довжині потенціометричного перетворювача не існує?
945.	Матеріали, що використовуються для виготовлення чутливих елементів п'єзоперетворювачів та мають п'єзоелектричні властивості:
946.	Скільки відомих режимів роботи гістерезисного двигуна (по його механічній характеристиці)?
947.	Покази вольтметра, що має шкалу, проградуйовану в діапазоні 0...100 В становлять 52 В, позначення класу точності на шкалі приладу 1,5. Обчислити відносну похибку вимірювання.
948.	Покази амперметра, що має шкалу, проградуйовану в діапазоні 0...5 А становлять 1,3 А, позначення класу точності на шкалі приладу 1,5. Обчислити абсолютну похибку вимірювання.
949.	Покази вольтметра, що має шкалу, проградуйовану в діапазоні -6...+6 В становлять 3 В, позначення класу точності на шкалі приладу 2,5. Обчислити відносну похибку вимірювання.
950.	Покази амперметра, що має шкалу, проградуйовану в діапазоні -5...+5 А становлять 1,3 А, позначення класу точності на шкалі приладу 1,5. Обчислити абсолютну похибку вимірювання.
951.	Визначити абсолютну та відносну похибку вимірювання сили струму 1 А, обумовлену неточністю вимірювального приладу класу точності 0,2 з межею вимірювання 5А.
952.	Визначити абсолютну похибку вимірювання фізичної величини 120 мВ, обумовлену неточністю вимірювального приладу класу точності 0,05/0,02 в діапазоні 0...150 мВ.
953.	Визначити відносну похибку вимірювання фізичної величини 120 мВ, обумовлену неточністю вимірювального приладу класу точності 0,05/0,02 в діапазоні 0...150 мВ.
954.	Визначити відносну похибку вимірювання напруги 5 В у діапазоні (0-10) В, якщо клас точності приладу становить 1/0,5.

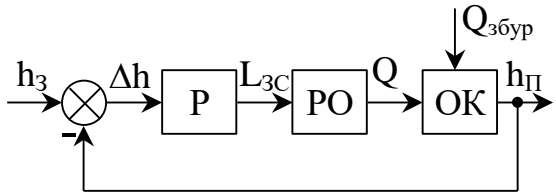
Житомирська політехніка	МІНІСТЕРСТВО ОСВІТИ І НАУКИ УКРАЇНИ ДЕРЖАВНИЙ УНІВЕРСИТЕТ «ЖИТОМИРСЬКА ПОЛІТЕХНІКА» Система управління якістю відповідає ДСТУ ISO 9001:2015			П-04.00-04.04- 174.00.1/М/д-- 01-2023
	Випуск 1	Зміни 0	Екземпляр № 1	Арк 121 / 104

955.	Визначити клас точності магнітоелектричного вольтметра з кінцевим значенням діапазону вимірювань $U_k = 300$ В, якщо граничне значення абсолютної похибки вимірювань постійне і дорівнює 1,5 В.
956.	Визначити клас точності магнітоелектричного міліамперметра з кінцевим значенням діапазону вимірювань струму $I_k = 0,5$ мА, якщо граничне значення абсолютної похибки вимірювань постійно і дорівнює 0,015 мА.
957.	Визначити значення граничної абсолютної похибки термометра, що має шкалу $t_{\min} = 0$ °С – $t_{\max} = 60,0$ °С і клас точності 0,6.
958.	Лічильник електричної енергії має клас точності $\textcircled{1,0}$. Обчислити похибку, яку він може допустити протягом відліку 100 кВт·год.
959.	Довжина ребра куба $a = (38,0 \pm 0,3)$ см. Обчислити його об'єм V . Формула зв'язку: $V = a^3$
960.	Обчислити потужність постійного електричного струму на підставі результатів прямих вимірювань напруги та струму: $U = (74,5 \pm 0,3)$ В; $I = (2,50 \pm 0,15)$ А. Формула зв'язку: $P = UI$
961.	Коефіцієнти характеристичного рівняння замкнутої САК, виходячи з передатної функції розімкнутої САК вигляду $W(s) = \frac{5}{0,04s^2 + 0,2s + 1}$, мають наступні значення
962.	Замкнута САК, що має характеристичний поліном $D(s) = 0,4s^3 + 0,8s^2 + 2,0s + 2,0$:
963.	Замкнута САК, що має характеристичний поліном $D(s) = 0,4s^3 + 0,1s^2 + 2,0s + 2,0$:
964.	Чому дорівнюють частоти спряження ЛАЧХ системи з передатною функцією $W(s) = \frac{(1 + 10s)(1 + s)}{(1 + 0,1s)(1 + 0,01s)}$?
965.	Який максимальний нахил ЛАХ має астатична САК третього порядку (з астатизмом першого порядку), у складі якої є форсуюча ланка першого порядку?
966.	Чому дорівнює частота зрізу ЛАЧХ системи з передатною функцією, що дорівнює $\frac{1}{s + 2}$?
967.	Чому дорівнює коефіцієнт похибки C_0 , якщо передатна функція розімкнутої САК має вигляд $W(s) = \frac{0,43}{0,39s + 1}$?
968.	Якщо передатна функція розімкнутої САК має вигляд $W(s) = \frac{1}{0,2s + 1}$, то передатна функція за похибкою буде дорівнювати:
969.	Який характер похибки має місце на виході замкнутої САК (у сталому режимі), якщо розімкнута САК має астатизм першого порядку, а вхідна дія є квадратичною?
970.	Яким повинен бути загальний коефіцієнт підсилення системи, щоб відносне значення похибки регулювання щодо вхідного сигналу не перевищувало 10%?
971.	Якість дискретної системи характеризується обраним періодом дискретизації

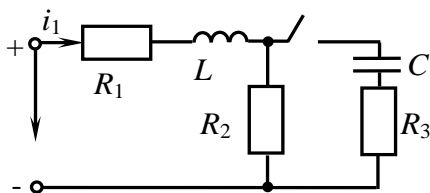
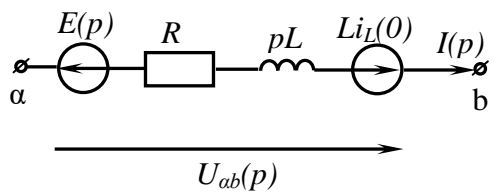
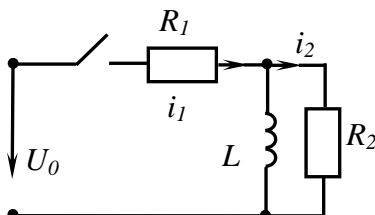
Житомирська політехніка	МІНІСТЕРСТВО ОСВІТИ І НАУКИ УКРАЇНИ ДЕРЖАВНИЙ УНІВЕРСИТЕТ «ЖИТОМИРСЬКА ПОЛІТЕХНІКА» Система управління якістю відповідає ДСТУ ISO 9001:2015			П-04.00-04.04- 174.00.1/М/д-- 01-2023
	Випуск 1	Зміни 0	Екземпляр № 1	Арк 121 / 105

	<p>неперервного вхідного сигналу T_k.</p> <p>За умови, що вхідний сигнал характеризується максимальною частотою у його спектрі ω_c, за яких умов повинен обиратися період дискретизації T_k?</p>
972.	<p>В системі керування рівнем рідини h_{II} з програмним регулятором Р, робочим органом (керованим клапаном) РО та ємністю з рідиною (об'єктом керування) ОК</p>  <p>наступний алгоритм розрахунку керуючого впливу (положення впускної заслінки) L_{3C}</p> $L_{3C} = \begin{cases} \text{повністю відкрита, якщо } h_{II} < h_3 - \Delta, \\ \text{повністю закрыта, якщо } h_{II} > h_3 + \Delta, \\ L_{3C}, \text{ інакше} \end{cases}$ <p>реалізує такий закон керування:</p>
973.	<p>В системі керування рівнем рідини h_{II} з програмним регулятором Р, робочим органом (керованим клапаном) РО та ємністю з рідиною (об'єктом керування) ОК</p>  <p>наступний алгоритм розрахунку керуючого впливу (положення впускної заслінки) L_{3C}</p> <ol style="list-style-type: none"> 1) $\Delta h = h_3 - h_{II}$, 2) $L_{3C} = K_1 \cdot \Delta h$ <p>реалізує такий закон керування:</p>
974.	<p>В системі керування рівнем рідини h_{II} з програмним регулятором Р, робочим органом (керованим клапаном) РО та ємністю з рідиною (об'єктом керування) ОК</p>  <p>наступний алгоритм розрахунку керуючого впливу (положення впускної заслінки) L_{3C}</p> <ol style="list-style-type: none"> 1) $\Delta h = h_3 - h_{II}$, 2) $L_{3C1} = K_1 \cdot \Delta h$, 3) $L_{3C2} = L_{3C2} + K_2 \cdot \Delta h \cdot \Delta \tau$, 4) $L_{3C} = L_{3C1} + L_{3C2}$

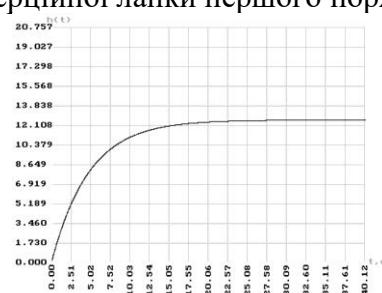
Житомирська політехніка	МІНІСТЕРСТВО ОСВІТИ І НАУКИ УКРАЇНИ ДЕРЖАВНИЙ УНІВЕРСИТЕТ «ЖИТОМИРСЬКА ПОЛІТЕХНІКА» Система управління якістю відповідає ДСТУ ISO 9001:2015			П-04.00-04.04- 174.00.1/М/д-- 01-2023
	Випуск 1	Зміни 0	Екземпляр № 1	Арк 121 / 106

	реалізує такий закон керування ($\Delta\tau$ – тривалість основного циклу контролера):
975.	<p>В системі керування рівнем рідини h_{II} з програмним регулятором Р, робочим органом (керованим клапаном) РО та ємністю з рідиною (об'єктом керування) ОК</p>  <p>наступний алгоритм розрахунку керуючого впливу (положення впускної заслінки) L_{3C}</p> <ol style="list-style-type: none"> 1) $\Delta h = h_3 - h_{II}$, 2) $L_{3C1} = K_1 \cdot \Delta h$, 3) $L_{3C2} = L_{3C2} + K_2 \cdot \Delta h \cdot \Delta\tau$, 4) $L_{3C3} = K_3 \cdot (\Delta h - \Delta h_{-p}) / \Delta\tau$, 5) $L_{3C} = L_{3C1} + L_{3C2} + L_{3C3}$, 6) $\Delta h_{-p} = \Delta h$ <p>реалізує такий закон керування ($\Delta\tau$ – тривалість основного циклу контролера, Δh_{-p} – попереднє значення помилки системи):</p>
976.	У випадку, коли виконуються наступні вимоги – виконавчий механізм може приймати багато станів (змінювати інтенсивність своєї роботи), є допустимим певне постійне відхилення дійсного значення керованої величини від заданого, керована величина є проміжною координатою в системі керування (не є вихідним керованим параметром), об'єкт керування не є досить інерційним – доцільно обрати наступний закон керування:
977.	У випадку, коли виконуються наступні вимоги – виконавчий механізм може приймати багато станів (змінювати інтенсивність своєї роботи), є недопустимим постійне відхилення дійсного значення керованої величини від заданого та керована величина є результуючим керованим параметром в системі керування, об'єкт керування не є досить інерційним, відсутні вимоги щодо швидкодії регулятора – доцільно обрати наступний закон керування:
978.	У випадку, коли виконуються наступні вимоги – виконавчий механізм може приймати багато станів (змінювати інтенсивність своєї роботи), є недопустимим постійне відхилення дійсного значення керованої величини від заданого та керована величина є результуючим керованим параметром в системі керування, об'єкт керування не є досить інерційним, бажано підвищити швидкість регулювання – доцільно обрати наступний закон керування:
979.	У випадку, коли виконуються наступні вимоги – об'єкт керування є досить інерційним, керування виконавчим механізмом з регулятора (мікроконтролера) реалізується лише одним сигнальним провідником (крім нульового), що може мати лише два рівні сигналу, допустимим є тимчасові періодичні відхилення дійсного значення керованої величини від заданого, бажано спростити алгоритм керування –

Житомирська політехніка	МІНІСТЕРСТВО ОСВІТИ І НАУКИ УКРАЇНИ ДЕРЖАВНИЙ УНІВЕРСИТЕТ «ЖИТОМИРСЬКА ПОЛІТЕХНІКА» Система управління якістю відповідає ДСТУ ISO 9001:2015			П-04.00-04.04- 174.00.1/М/д-- 01-2023
	Випуск 1	Зміни 0	Екземпляр № 1	Арк 121 / 107

	доцільно обрати наступний закон керування:
980.	В наступному випадку немає обов'язкової потреби замінювати релейний закон керування одним з неперервних:
981.	У випадку, коли виконуються наступні вимоги – виконавчий механізм може приймати лише два стани (ввімкнено/вимкнено), об'єкт керування є досить інерційним – доцільно обрати наступний закон керування:
982.	У колі, зображеному на схемі, визначити значення струму i_1 у момент комутації, якщо: $U = 100 \text{ В}$, $R_1 = R_2 = R_3 = 50 \text{ Ом}$, $L = 20 \text{ мГн}$, $C = 10 \text{ мкФ}$.
	
983.	Операторна схема заміщення котушки індуктивності має вигляд:
984.	Який загальний вигляд має операторна схема заміщення конденсатора?
985.	Для ділянки кола, показаної на схемі, закон Ома у операторній формі має вигляд:
	
986.	Знайти оригінал функції $f(t)$, зображення по Лапласу якої має вигляд:
	$F(p) = \frac{1}{p(p+a)}$
987.	У колі постійного струму, зображеному на схемі, знайти струм $i_1(0)$ у момент комутації
	
988.	Трансформатор з коефіцієнтом $k_u=1$:
989.	Математична модель асинхронного двигуна із загальмованим ротором відповідає:
990.	При активному навантаженні в синхронному генераторі:
991.	При порівнянні двигунів постійного струму з різними типами збудження найбільш лінійні характеристики мають:
992.	Величина переміщення щітки по контактній доріжці лінійного потенціометричного перетворювача (ЛПП) $\Delta l=3 \text{ мм}$, напруга живлення ЛПП $U = 50 \text{ В}$, вихідний сигнал ЛПП $\Delta U = 0,8 \text{ В}$. Розрахувати загальну довжину обмотки на каркасі лінійного потенціометричного перетворювача.
993.	Загальна довжина обмотки на каркасі лінійного потенціометричного перетворювача (ЛПП) $l = 187,5 \text{ мм}$, провід обмотки ЛПП – константан з діаметром перерізу $d_{13} = 0,28 \text{ мм}$. Розрахувати загальну кількість витків лінійного потенціометричного

Житомирська політехніка	МІНІСТЕРСТВО ОСВІТИ І НАУКИ УКРАЇНИ ДЕРЖАВНИЙ УНІВЕРСИТЕТ «ЖИТОМИРСЬКА ПОЛІТЕХНІКА» Система управління якістю відповідає ДСТУ ISO 9001:2015			П-04.00-04.04- 174.00.1/М/д-- 01-2023
	Випуск 1	Зміни 0	Екземпляр № 1	Арк 121 / 108

	перетворювача.
994.	Провід обмотки на каркасі лінійного потенціометричного перетворювача (ЛПП) – константан з такими характеристиками: площа перерізу $q = 0,049 \text{ мм}^2$, припустима густина струму $\delta = 5 \text{ А/мм}^2$, напруга живлення $U = 50 \text{ В}$. Розрахувати загальний опір лінійного потенціометричного перетворювача.
995.	Тензометричний перетворювач (ТП) має наступні параметри: база $l_0 = 20 \text{ мм}$, ширина $b = 5 \text{ мм}$, питома поверхня охолодження $\sigma_{\text{дон}} = 2 \cdot 10^2 \text{ мм}^2/\text{Вт}$, вихідний внутрішній опір ТП $r = 10087 \text{ Ом}$. Розрахувати напругу живлення тензометричного перетворювача.
996.	Напруга живлення тензометричного перетворювача (ТП) $U = 449,2 \text{ В}$, вихідний внутрішній опір ТП $r = 10087 \text{ Ом}$. Розрахувати потужність, що споживається тензометричним перетворювачем.
997.	Напруга джерела живлення ємнісного перетворювача (ЄП) $U = 100 \text{ В}$; внутрішній опір ЄП $R = 2,4 \text{ МОм}$. Розрахувати потужність, що розсіюється на активному опорі ємнісного перетворювача.
998.	На обкладинки кварцового п'єзоелектричного перетворювача діє сила $F = 9,81 \text{ Н}$, ємність п'єзоелектричного перетворювача $C = 3,1 \cdot 10^{-12} \text{ Ф}$, ємність схеми $C_{\text{сх}} = 4 \cdot 10^{-12} \text{ Ф}$, п'єзоелектрична стала кварцу $k = 2,14 \cdot 10^{-12} \text{ Кл/Н}$. Визначити напругу, що знімається з п'єзоперетворювача.
999.	На обкладинки кварцового п'єзоелектричного перетворювача (ПП) діє сила $F = 9,81 \text{ Н}$, площа пластин $S_x = 5 \text{ см}^2 = 5 \cdot 10^{-4} \text{ м}^2$, а товщина пластин $d = 5 \cdot 10^{-3} \text{ м}$, діелектрична стала кварцу $\epsilon_k = 3,5$, діелектрична стала вакууму $\epsilon_k = 8,85 \cdot 10^{-12}$, п'єзоелектрична стала кварцу $k = 2,14 \cdot 10^{-12} \text{ Кл/Н}$. Визначити напругу між обкладинками кварцового п'єзоелектричного перетворювача.
1000.	Мінімальна величина відносної деформації тензометричного перетворювача (ТП) $\epsilon = 5 \cdot 10^{-8}$; модуль пружності сталюї деталі, на яку наклеїмо ТП, $E = 2 \cdot 10^6 \text{ кг/см}^2$. Визначити мінімальну напругу сталі, яку може заміряти даний ТП.
1001.	Провід обмотки на каркасі лінійного потенціометричного перетворювача (ЛПП) константан з такими характеристиками: площа перерізу обмотки $q = 0,049 \text{ мм}^2$, питомий опір $\rho = 0,49 \text{ Ом} \cdot \text{мм}^2/\text{м}$; загальний опір $R = 204,08 \text{ Ом}$, загальна кількість витків обмотки $w = 669,64$. Розрахувати середню довжину одного витка лінійного потенціометричного перетворювача.
1002.	Провід обмотки на каркасі лінійного потенціометричного перетворювача (ЛПП) з діаметром перерізу $d_3 = 0,28 \text{ мм}$, середня довжина одного витка $l_w = 2040,82 \text{ мм}$. Розрахувати габаритні розміри квадратного перерізу лінійного потенціометричного перетворювача, якщо діаметром перерізу обмотки можна нехтувати.
1003.	Визначити постійну часу інерційної ланки першого порядку: 

Житомирська політехніка	МІНІСТЕРСТВО ОСВІТИ І НАУКИ УКРАЇНИ ДЕРЖАВНИЙ УНІВЕРСИТЕТ «ЖИТОМИРСЬКА ПОЛІТЕХНІКА» Система управління якістю відповідає ДСТУ ISO 9001:2015			П-04.00-04.04- 174.00.1/М/д-- 01-2023
	Випуск 1	Зміни 0	Екземпляр № 1	Арк 121 / 109

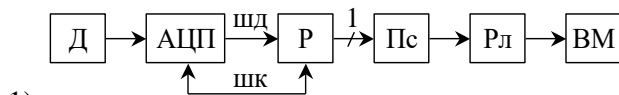
1004.	<p>Яка передатна функція відповідає зображеній ЛАЧХ розімкнутої системи?</p>
1005.	<p>Якщо вхідний вплив на статичну систему дорівнює t, то для виключення похибки за швидкістю необхідно ввести до складу системи</p>
1006.	<p>На рисунку наведена структурна схема САК. Оцінити точність системи при відпрацюванні вхідної дії та збурення (g та f).</p>
1007.	<p>Перші коефіцієнти похибки по вхідному впливу мають вигляд:</p> $C_0 = C_1 = 0; C_2 = \frac{1}{k}; C_3 = \frac{T_1 + T_2}{k} - \frac{1}{k^2}.$ <p>Який порядок астатизму має САК по відношенню до вхідного впливу?</p>
1008.	<p>Чому наближено дорівнює критичний коефіцієнт підсилення з огляду на криву D-розбиття, якщо $U1(w) = 1,27w^2 - 1$, $V1(w) = 0,14w^3 - 2,6w$</p>
1009.	<p>Зазначте, яка пара коефіцієнтів b_0 та b_1 буде вірною для наступної матриці Рауса?</p> $R = \begin{pmatrix} b_1 & b_3 & b_5 \\ b_0 & b_2 & b_4 \\ 2 & 2 & 1 \\ 3 & 4 & 1 \end{pmatrix}$
1010.	<p>Якій коефіцієнт підсилення має система з передатною функцією типу:</p> $W(s) = \frac{K}{T_1 s^3 + T_2 s^2 + T_3 s + 1}$ <p>з огляду на АФЧХ?</p>

Житомирська політехніка	МІНІСТЕРСТВО ОСВІТИ І НАУКИ УКРАЇНИ ДЕРЖАВНИЙ УНІВЕРСИТЕТ «ЖИТОМИРСЬКА ПОЛІТЕХНІКА» Система управління якістю відповідає ДСТУ ISO 9001:2015			П-04.00-04.04- 174.00.1/М/д-- 01-2023
	Випуск 1	Зміни 0	Екземпляр № 1	Арк 121 / 110

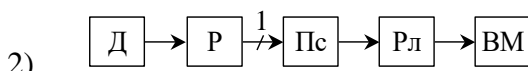
1011.	<p>Оберіть вираз, який визначає сигнал усталеної помилки САК, зображений на наступному графіку:</p> <p>де $x_2(t)$ – динамічна помилка САК.</p>
1012.	<p>Чому дорівнюють значення рівнів перших двох імпульсів (H_1 та H_2) перехідної характеристики цифрової САК, якщо її передатна функція має вигляд:</p> $W(z) = \frac{Y(z)}{X(z)} = \frac{0.132z + 0.105}{z^2 - 1.277z + 0.514} ?$
1013.	<p>Які з зазначених пар коренів характеристичного рівняння цифрової САК задовольняють умовам стійкості системи?</p>
1014.	<p>Який вираз дозволяє описати нелінійну характеристику такого типу?</p>
1015.	<p>Чому дорівнює функція гармонійного коефіцієнту передачі, якщо коефіцієнти гармонійної лінеаризації визначаються як: $q(a) = \frac{4c}{\pi a}$, $\frac{d}{dt}q(a) = 0$</p> <p>за умови, що $c = 10$</p>

Житомирська політехніка	МІНІСТЕРСТВО ОСВІТИ І НАУКИ УКРАЇНИ ДЕРЖАВНИЙ УНІВЕРСИТЕТ «ЖИТОМИРСЬКА ПОЛІТЕХНІКА» Система управління якістю відповідає ДСТУ ISO 9001:2015			П-04.00-04.04- 174.00.1/М/д-- 01-2023
	Випуск 1	Зміни 0	Екземпляр № 1	Арк 121 / 111

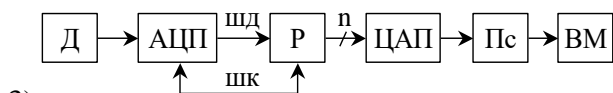
1016. Введення сигналу з одного аналогового датчика в мікропроцесорній системі керування (мікроконтролер не має аналогових входів) та видача керуючого впливу на цифровий виконавчий механізм за релейним законом керування реалізується наступною структурною схемою (Д – датчик, Р – регулятор, Пс – підсилювач, Рл – релейний елемент, ВМ – виконавчий механізм):



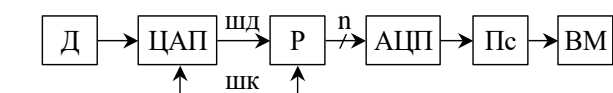
1)



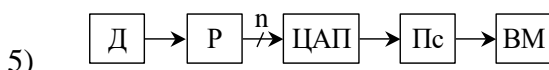
2)



3)

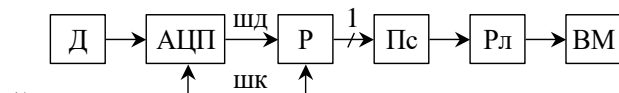


4)

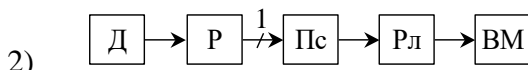


5)

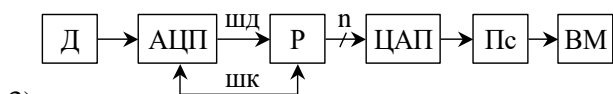
1017. Введення сигналу з одного аналогового датчика в мікропроцесорній системі керування (мікроконтролер має аналогові входи) та видача керуючого впливу на виконавчий механізм з аналоговим входом за пропорційним законом керування доцільно реалізувати наступною структурною схемою (Д – датчик, Р – регулятор, Пс – підсилювач, Рл – релейний елемент, ВМ – виконавчий механізм):



1)



2)



3)

Житомирська політехніка	МІНІСТЕРСТВО ОСВІТИ І НАУКИ УКРАЇНИ ДЕРЖАВНИЙ УНІВЕРСИТЕТ «ЖИТОМИРСЬКА ПОЛІТЕХНІКА» Система управління якістю відповідає ДСТУ ISO 9001:2015			П-04.00-04.04- 174.00.1/М/д-- 01-2023
	Випуск 1	Зміни 0	Екземпляр № 1	Арк 121 / 112

	<p>4) </p> <p>5) </p>
1018.	<p>Введення сигналу з одного аналогового датчика в мікропроцесорній системі керування (мікроконтролер не має аналогових входів) та видача керуючого впливу на цифровий виконавчий механізм за пропорційним законом керування доцільно реалізувати наступною структурною схемою (Д – датчик, Р – регулятор, Пс – підсилювач, Рл – релейний елемент, ВМ – виконавчий механізм):</p> <p>1) </p> <p>2) </p> <p>3) </p> <p>4) </p> <p>5) </p>
1019.	<p>Введення сигналів з аналогових датчиків в мікропроцесорній системі керування (мікроконтролер не має аналогових входів) та видача керуючих впливів на виконавчі механізми з аналоговими входами за неперервними законами керування доцільно реалізувати наступною структурною схемою (Д – датчик, Р – регулятор, Пс – підсилювач, Рл – релейний елемент, ВМ – виконавчий механізм, КА – комутатор аналогових сигналів, КЦ – комутатор цифрових сигналів на регістрах):</p> <p>1) </p> <p>2) </p>

	<p>3)</p> <p>4)</p> <p>5)</p>
1020.	<p>Введення сигналів з аналогових датчиків в мікропроцесорній системі керування (мікроконтролер не має аналогових входів) та видача керуючих впливів на виконавчі механізми з цифровими входами за неперервними законами керування доцільно реалізувати наступною структурною схемою (Д – датчик, Р – регулятор, Пс – підсилювач, Рл – релейний елемент, ВМ – виконавчий механізм, КА – комутатор аналогових сигналів, КЦ – комутатор цифрових сигналів на регістрах):</p> <p>1)</p> <p>2)</p> <p>3)</p> <p>4)</p> <p>5)</p>
1021.	<p>Введення сигналів з аналогових датчиків в мікропроцесорній системі керування (мікроконтролер не має аналогових входів) та видача керуючих впливів на виконавчі механізми з дискретними входами за релейними законами керування доцільно реалізувати наступною структурною схемою (Д – датчик, Р – регулятор, Пс – підсилювач, Рл – релейний елемент, ВМ – виконавчий механізм, КА – комутатор аналогових сигналів, КЦ – комутатор цифрових сигналів на регістрах):</p>

	<p>1) </p> <p>2) </p> <p>3) </p> <p>4) </p> <p>5) </p>																																													
1022.	Для апаратного керування потоком даних в інтерфейсі RS-232 використовуються наступні сигнали:																																													
1023.	Якщо на приймач по інтерфейсу RS-232 прийде сигнал рівня 0 вольт, то він буде сприйматися як:																																													
1024.	Передавач (комп'ютер архітектури IBM PC) по інтерфейсу RS-232 (через COM-порт) для передачі логічної одиниці (стан включено) видає фізичний рівень в межах (у вольтах):																																													
1025.	<p>При передачі даних від ведучого до підлеглого пристрою по шині I²C (з 7-бітною адресацією) використовується наступний формат (схема) передачі (заштриховані дані – від ведучого, не заштриховані – від підлеглого):</p> <p>1) <table border="1" style="display: inline-table;"><tr><td>S</td><td>Master Adress</td><td>0</td><td>A</td><td>DATA</td><td>A</td><td>DATA</td><td>A/\bar{A}</td><td>P</td></tr></table></p> <p>2) <table border="1" style="display: inline-table;"><tr><td>S</td><td>Slave Adress</td><td>1</td><td>A</td><td>DATA</td><td>A</td><td>DATA</td><td>A/\bar{A}</td><td>P</td></tr></table></p> <p>3) <table border="1" style="display: inline-table;"><tr><td>S</td><td>Slave Adress</td><td>0</td><td>A</td><td>DATA</td><td>A</td><td>DATA</td><td>A/\bar{A}</td><td>P</td></tr></table></p> <p>4) <table border="1" style="display: inline-table;"><tr><td>S</td><td>Slave Adress</td><td>0</td><td>A</td><td>DATA</td><td>A</td><td>DATA</td><td>A/\bar{A}</td><td>P</td></tr></table></p> <p>5) <table border="1" style="display: inline-table;"><tr><td>S</td><td>Slave Adress</td><td>0</td><td>A</td><td>DATA</td><td>A</td><td>DATA</td><td>A/\bar{A}</td><td>P</td></tr></table></p>	S	Master Adress	0	A	DATA	A	DATA	A/ \bar{A}	P	S	Slave Adress	1	A	DATA	A	DATA	A/ \bar{A}	P	S	Slave Adress	0	A	DATA	A	DATA	A/ \bar{A}	P	S	Slave Adress	0	A	DATA	A	DATA	A/ \bar{A}	P	S	Slave Adress	0	A	DATA	A	DATA	A/ \bar{A}	P
S	Master Adress	0	A	DATA	A	DATA	A/ \bar{A}	P																																						
S	Slave Adress	1	A	DATA	A	DATA	A/ \bar{A}	P																																						
S	Slave Adress	0	A	DATA	A	DATA	A/ \bar{A}	P																																						
S	Slave Adress	0	A	DATA	A	DATA	A/ \bar{A}	P																																						
S	Slave Adress	0	A	DATA	A	DATA	A/ \bar{A}	P																																						

Житомирська політехніка	МІНІСТЕРСТВО ОСВІТИ І НАУКИ УКРАЇНИ ДЕРЖАВНИЙ УНІВЕРСИТЕТ «ЖИТОМИРСЬКА ПОЛІТЕХНІКА» Система управління якістю відповідає ДСТУ ISO 9001:2015			П-04.00-04.04- 174.00.1/М/д-- 01-2023
	<i>Випуск 1</i>	<i>Зміни 0</i>	<i>Екземпляр № 1</i>	<i>Арк 121 / 115</i>