

Житомирська політехніка	МІНІСТЕРСТВО ОСВІТИ І НАУКИ УКРАЇНИ ДЕРЖАВНИЙ УНІВЕРСИТЕТ «ЖИТОМИРСЬКА ПОЛІТЕХНІКА» Система управління якістю відповідає ДСТУ ISO 9001:2015			П-04.00-04.04- 123.00.1/Б-01- 2021
	Випуск 1	Зміни 0	Екземпляр № 1	Арк 81 / 1

**ЗАТВЕРДЖУЮ**

Ректор Державного університету  
«Житомирська політехніка»

Віктор ЄВДОКИМОВ

«29» березня 2021 р.



**ПРОГРАМА**

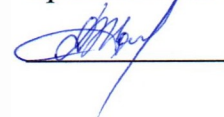
**фахового вступного випробування  
для здобуття освітнього ступеня «бакалавр»  
на основі ОКР «молодший спеціаліст»  
(освітнього ступеня «молодший бакалавр»)  
за спеціальністю 123 «Комп'ютерна інженерія»  
(освітньо-професійна програма «Комп'ютерна інженерія»)**

Контрольний примірник

Врахований примірник

Ухвалено  
на засіданні приймальної комісії  
«29» березня 2021 р.,  
протокол № 10

Відповідальний секретар  
приймальної комісії

 Анатолій ДИКИЙ

Житомир  
2021

Житомирська політехніка	МІНІСТЕРСТВО ОСВІТИ І НАУКИ УКРАЇНИ ДЕРЖАВНИЙ УНІВЕРСИТЕТ «ЖИТОМИРСЬКА ПОЛІТЕХНІКА» Система управління якістю відповідає ДСТУ ISO 9001:2015			П-04.00-04.04- 123.00.1/Б-01- 2021
	<i>Випуск 1</i>	<i>Зміни 0</i>	<i>Екземпляр № 1</i>	<i>Арк 81 / 2</i>

## ЗМІСТ

ВСТУП .....	3
1. Програма фахового вступного випробування.....	4
Перелік дисциплін та тем, включених до вступного випробування.....	4
2. Тестові завдання фахового вступного випробування .....	7
Загальні положення .....	7
Структура білета та зразок білета.....	8
Список рекомендованої літератури.....	21
3. Перелік питань фахового вступного випробування .....	26

Житомирська політехніка	МІНІСТЕРСТВО ОСВІТИ І НАУКИ УКРАЇНИ ДЕРЖАВНИЙ УНІВЕРСИТЕТ «ЖИТОМИРСЬКА ПОЛІТЕХНІКА» Система управління якістю відповідає ДСТУ ISO 9001:2015			П-04.00-04.04- 123.00.1/Б-01- 2021
	Випуск 1	Зміни 0	Екземпляр № 1	Арк 81 / 3

## ВСТУП

Наведені нижче тести використовуються для проведення фахового вступного випробування при прийомі на навчання до Державного університету «Житомирська політехніка» для здобуття освітнього ступеня «бакалавр» за спеціальністю 123 «Комп'ютерна інженерія » (освітньо-професійна програма «Комп'ютерна інженерія») у 2021 р.

Фахове вступне випробування для конкурсного відбору осіб для здобуття освітнього рівня «бакалавр» за скороченим терміном навчання на базі початкового рівня вищої освіти (молодший спеціаліст, молодший бакалавр) за спеціальністю 123 «Комп'ютерна інженерія » (освітньо-професійна програма «Комп'ютерна інженерія») проводиться у письмовій формі у вигляді тестування.

Тривалість проведення тестування – одна астрономічна година.

Протягом цього часу абітурієнт повинен розв'язати тестове завдання, яке містить тести з наступних дисциплін: «Програмування Internet», «Бази даних», «Основи програмування», «Програмні оболонки і пакети в т.ч.: Текстовий редактор Word, Табличний процесор Excel, Системи керування базами даних Access», «Комп'ютерні мережі».

При складанні фахового вступного випробування абітурієнт отримує тестове завдання, а на окремому бланку вказує правильні відповіді.

Рекомендованими на зарахування до Державного університету «Житомирська політехніка» можуть бути вступники, які набрали не менше 124 балів з фахового вступного випробування.

Житомирська політехніка	МІНІСТЕРСТВО ОСВІТИ І НАУКИ УКРАЇНИ ДЕРЖАВНИЙ УНІВЕРСИТЕТ «ЖИТОМИРСЬКА ПОЛІТЕХНІКА» Система управління якістю відповідає ДСТУ ISO 9001:2015			П-04.00-04.04- 123.00.1/Б-01- 2021
	Випуск 1	Зміни 0	Екземпляр № 1	Арк 81 / 4

## 1. Програма фахового вступного випробування

Програма фахового вступного випробування вміщує перелік нормативних фахових дисциплін і теми, на основі яких формувалися тестові завдання.

### Перелік дисциплін та тем, включених до вступного випробування

#### *Основи програмування*

*Тема.* Типи даних в мові Сі. Операції та оператори.

*Тема.* Розгалужені алгоритми та циклічні алгоритми.

*Тема.* Функції.

*Тема.* Масиви.

*Тема.* Структури та об'єднання.

*Тема.* Функції введення та виведення у мові Сі.

#### *Програмування Internet*

*Тема.* HTML 4.01 та XHTML 1.0.

Стандарти мови HTML. Відмінності між XHTML 1.0 та HTML 4.01. Найпростіший XHTML-документ. Типи XHTML-документів. Оголошення DOCTYPE. Блок head. Метатеги. Фізична та логічна розмітка. Теги форматування тексту. Теги фізичної та логічної розмітки. Гіперпосилання. Зображення. Таблиці. Списки. Карти зображень. Рухомий рядок. Форми.

*Тема.* Cascading Style Sheets 2.1.

Способи сумісного використання CSS і XHTML. Типи носіїв у CSS. Одиниці вимірювання розмірів у CSS. Представлення кольору у CSS. Типи селекторів: універсальний селектор, селектори тегів, класів, ідентифікаторів, параметрів, контекстні селектори. Псевдокласи. CSS-властивості для встановлення шрифту, параметрів фону, форматування тексту, позиціонування, оформлення списків та таблиць. Теги текстового та блокового рівнів. Каскадування та наслідування. Способи верстки багатоколоночних макетів.

*Тема.* HTML 5.

Чистка та спрощення стандарту. Зміна семантики тегів. Нові теги семантичної розмітки. Нові елементи форм, нові параметри, валідація форм. Програвання аудіо та відео.

*Тема.* Cascading Style Sheets 3

Нові одиниці вимірювання розмірів. Нові форми представлення кольору. Нові псевдокласи. Псевдоелементи. Нові CSS-властивості. Анімації (animation, transition).

*Тема.* Мова програмування JavaScript.

Способи сумісного використання JavaScript та XHTML. Події. Обробка подій. Об'єкт Event. Типи даних. Змінні. Перетворення типів. Операції. Оператори. Масиви. Рядки. Об'єкт String. Об'єкт Date. Об'єкт Math. Опис функції. Функції з довільною кількістю параметрів. Анонімні функції. Передача функції у вигляді параметрів. Об'єктна модель документу. Об'єкти window, location, history, screen, navigator. document. Використання таймерів. Регулярні вирази.

Житомирська політехніка	МІНІСТЕРСТВО ОСВІТИ І НАУКИ УКРАЇНИ ДЕРЖАВНИЙ УНІВЕРСИТЕТ «ЖИТОМИРСЬКА ПОЛІТЕХНІКА» Система управління якістю відповідає ДСТУ ISO 9001:2015			П-04.00-04.04- 123.00.1/Б-01- 2021
	Випуск 1	Зміни 0	Екземпляр № 1	Арк 81 / 5

*Тема.* Фреймворк jQuery.

Селектори. Базові фільтри. Фільтри безпосередніх нащадків. Фільтри контенту та видимості. Фільтри параметрів. Фільтри форм. Класифікація подій. Обробка подій. Об'єкт Event. Методи об'єкта jQuery: операції з параметрами тегів, робота з CSS-стилями, візуальні ефекти та анімації, навігація по DOM-структурі, маніпуляції з DOM-елементами, обгортання.

*Тема.* Мова програмування PHP.

Способи сумісного використання PHP та XHTML. Загальний синтаксис та граматики мови PHP. Змінні та константи. Типи даних. Приведення типів. Особливості приведення до типу boolean. Функції PHP для роботи з типами даних. Масиви. Функції для роботи з масивами. Суперглобальні асоціативні масиви \$\_GET, \$\_POST, \$\_REQUEST, \$\_COOKIE, \$\_SESSION, \$\_SERVER. Сесії та куки. Робота з MySQL-базами. Функції для управління буферизацією.

#### **Бази даних**

*Тема.* Інформаційні моделі та системи. Моделі даних та функції СУБД.

*Тема.* Реляційні БД. Реляційна модель даних.

*Тема.* Мови запитів до БД. DDL-оператори мови SQL.

*Тема.* DML-оператори мови SQL

#### **Комп'ютерні мережі**

*Тема.* Основні визначення та стандарти в сфері інформаційно-комунікаційних систем та мереж. Етапи розвитку та класифікація сучасних комп'ютерних та телекомунікаційних мереж

*Тема.* Топології, канали передачі даних, середовища передачі даних в комп'ютерних мережах

*Тема.* Моделі побудови комп'ютерних та телекомунікаційних мереж. Еталонна модель OSI

*Тема.* Базові технології локальних комп'ютерних мереж

*Тема.* Сучасні високошвидкісні технології локальних комп'ютерних мереж

*Тема.* Побудова комп'ютерних мереж на базі концентраторів, мостів, комутаторів

*Тема.* Стек TCP/IP. Базові протоколи

*Тема.* Маршрутизація в IP-мережах

*Тема.* Технології опорних та глобальних мереж

*Тема.* Мережі доступу

#### **Програмні оболонки і пакети, в т.ч.:**

##### **Текстовий редактор Word**

*Тема.* MS Word. Загальна характеристика, структура вікна. Режими роботи з документами (меню "Вид").

*Тема.* Редагування документу: основні правила набору тексту, переміщення по документу.

*Тема.* Перевірка орфографії та граматики.

*Тема.* Автотекст, автозаміна, пошук та заміна тексту.

Житомирська політехніка	МІНІСТЕРСТВО ОСВІТИ І НАУКИ УКРАЇНИ ДЕРЖАВНИЙ УНІВЕРСИТЕТ «ЖИТОМИРСЬКА ПОЛІТЕХНІКА» Система управління якістю відповідає ДСТУ ISO 9001:2015			П-04.00-04.04- 123.00.1/Б-01- 2021
	Випуск 1	Зміни 0	Екземпляр № 1	Арк 81 / 6

*Тема.* Форматування шрифту та абзацу.

*Тема.* Створення та сортування списків.

*Тема.* Табуляція, границі, заливка.

*Тема.* Створення, зміна, копіювання та видалення стилю.

*Тема.* Поля MS Word.

*Тема.* Колонтитули.

*Тема.* Створення змісту.

*Тема.* Робота з графічними об'єктами.

*Тема.* Параметри сторінки, підготовка документу до друку.

### ***Табличний процесор Excel***

*Тема.* Особливості програмного продукту MS Excel

*Тема.* Робоча книжка, робочий лист MS Excel, основні елементи вікна MS Excel.

*Тема.* Лента MS Excel. Правила використання і налаштування. Переміщення по робочим листам

*Тема.* Структура клітинки в MS Excel. Використання різних рівнів клітинки в MS Excel. Виділення клітинок, блоку клітинок, рядків і стовпчиків, всього робочого листа.

*Тема.* Адреса клітинки, блоку клітин. Абсолютна та відносна адреса. Ім'я клітинки – створення імен та їх використання.

*Тема.* Переміщення та копіювання даних в клітинках, вставка та видалення клітинок, стовбців та рядків.

*Тема.* Формати даних в MS Excel. Створення форматів. Використання національних стандартів. Копіювання та очищення форматів.

*Тема.* Ряди даних. Заповнення суміжних клітинок прогресіями в MS Excel. Механізм заповнення суміжних клітинок. Створення списків користувача.

*Тема.* Поняття формул в MS Excel. Переміщення та копіювання формул. Модифікація формул.

*Тема.* Поняття функцій в MS Excel, їх використання в формулах. Синтаксис функцій, створення функцій за допомогою МАЙСТРІВ.

*Тема.* Імітація бази даних на робочому листі MS Excel.

*Тема.* Групування та структурування даних, розрахунок проміжних підсумків. Підготовка діаграм в MS Excel. МАЙСТЕР діаграм. Панель інструментів діаграм.

*Тема.* Зміна даних та форматування діаграм.

*Тема.* Поняття сценарію. Створення сценаріїв.

*Тема.* Поняття макросу. Створення макросу.

*Тема.* Підготовка документу MS Excel до друку.

### ***Системи керування базами даних Access***

*Тема.* СУБД Microsoft Access. Створення БД. Взаємодія версій MS Access.

*Тема.* Головне вікно MS Access. Поняття файлу -контейнера.

*Тема.* Проектування таблиць, типи даних полів, встановлення параметрів поля.

*Тема.* Редагування таблиць, механізм підстановки.

Житомирська політехніка	МІНІСТЕРСТВО ОСВІТИ І НАУКИ УКРАЇНИ ДЕРЖАВНИЙ УНІВЕРСИТЕТ «ЖИТОМИРСЬКА ПОЛІТЕХНІКА» Система управління якістю відповідає ДСТУ ISO 9001:2015			П-04.00-04.04- 123.00.1/Б-01- 2021
	Випуск 1	Зміни 0	Екземпляр № 1	Арк 81 / 7

*Тема.* Поняття ключового поля та індексу. Типи міжтабличних зв'язків.

*Тема.* Створення та призначення об'єкту Форма. Діалогове вікно «Свойства».

*Тема.* Режим конструктора форми. Призначення Панелі елементів.

*Тема.* Створення запитів. Робота в конструкторі запитів

*Тема.* Типи запитів, їх призначення.

*Тема.* Створення звітів. Групування записів, структура групування.

*Тема.* Робота в конструкторі звітів.

*Тема.* Діалогове вікно «Параметри запуску.»

*Тема.* Експорт-імпорт даних. Використання зовнішніх зв'язаних таблиць.

## 2. Тестові завдання фахового вступного випробування

### Загальні положення

У тестових завданнях фахового вступного випробування при прийомі на навчання осіб, які здобули освітньо-кваліфікаційний рівень молодшого спеціаліста (молодшого бакалавра), для продовження навчання для здобуття ступеня бакалавра за скороченим терміном за напрямом 123 «Комп'ютерна інженерія» (освітньо-професійна програма «Комп'ютерна інженерія») у 2021 р. передбачена перевірка фахових знань з наступних дисциплін:

Таблиця 1

#### Кількості запитань по дисциплінах

№	Назва дисципліни	Кількість питань
1.	Основи програмування С	187
2.	Програмування Internet	200
3.	Бази даних	200
4.	Комп'ютерні мережі	200
5.	Програмні оболонки і пакети, в т.ч.:	200
5.1	Текстовий редактор Word	64
5.2	Табличний процесор Excel	70
5.3	Системи керування базами даних Access	66

Для вступу на навчання для здобуття ступеня бакалавра за скороченим терміном масив тестових завдань складає 987 тестів однакового рівня складності.

З масиву тестових завдань випадковим чином будуть формуватися білети для проведення фахового випробування.

Екзаменаційний білет складається з 50-ти тестових завдань по питаннях з дисциплін «Основи програмування», «Програмування Internet», «Бази даних», «Комп'ютерні мережі», «Програмні оболонки і пакети», винесеним в програму. Кожне правильно вирішене тестове завдання оцінюється в 2 бали. Максимальна сума балів – 100. Результати фахового вступного випробування оцінюються за шкалою від 100 до 200 балів. В разі наявності виправлень, декількох позначень або порожньої клітинки – відповідь не зараховується.

Для проведення фахового вступного випробування використовуються лише питання відкритого типу. Незалежно від виду та рівня складності тестові

Житомирська політехніка	МІНІСТЕРСТВО ОСВІТИ І НАУКИ УКРАЇНИ ДЕРЖАВНИЙ УНІВЕРСИТЕТ «ЖИТОМИРСЬКА ПОЛІТЕХНІКА» Система управління якістю відповідає ДСТУ ISO 9001:2015			П-04.00-04.04- 123.00.1/Б-01- 2021
	Випуск I	Зміни 0	Екземпляр № 1	Арк 81 / 8

завдання містять три компоненти: інструкцію з виконання; загальну (змістову) частину; п'ять альтернативних варіантів відповіді, з яких тільки одна є повною і вірною, а інші чотири є дистракторами (правдоподібними, але не вірними відповідями, або неповними відповідями). Інструкція з виконання є спільною для завдань одного блоку (рівня складності).

Тривалість проведення тестування – одна астрономічна година.

Протягом цього часу абітурієнт повинен розв'язати тестове завдання, яке містить тести з наступних дисциплін: «Програмування Internet», «Бази даних», «Основи програмування», «Програмні оболонки і пакети в т.ч.: Текстовий редактор Word, Табличний процесор Excel, Системи керування базами даних Access», «Комп'ютерні мережі».

Тестовий білет включає 50 запитань з різних розділів:

Таблиця 2

Кількості запитань, які необхідно вибрати з кожної дисципліни для формування білету

№№	Питання	Порядкові номери питань
1.	Основи програмування С	1-10
2.	Програмування Internet	11-20
3.	Бази даних	21-30
4.	Комп'ютерні мережі	31-40
5.	Текстовий редактор Word	41-43
6.	Табличний процесор Excel	44-46
7.	Системи керування базами даних Access	47-50
<b>Разом</b>		<b>50</b>

### Структура білета та зразок білета

З масивів тестових завдань випадковим чином будуть формуватися білети для проведення фахового випробування. Білет для проведення фахового випробування для здобуття ступеня бакалавра за скороченим терміном навчання містить 50 питань однакового рівня складності (2 бали за правильну відповідь). Максимальна сума балів – 100.

З запропонованих варіантів відповідей лише одна є повною і вірною, а інші чотири є дистракторами (правдоподібними, але не вірними відповідями, або неповними відповідями).

Тестові питання по темам навчальних дисциплін у білеті розподілені наступним чином:



Житомирська політехніка	МІНІСТЕРСТВО ОСВІТИ І НАУКИ УКРАЇНИ ДЕРЖАВНИЙ УНІВЕРСИТЕТ «ЖИТОМИРСЬКА ПОЛІТЕХНІКА» Система управління якістю відповідає ДСТУ ISO 9001:2015			П-04.00-04.04- 123.00.1/Б-01- 2021
	Випуск 1	Зміни 0	Екземпляр № 1	Арк 81 / 9

Таблиця 3

## Структура білету

	Тема: Основи програмування Сі. Типи даних в мові Сі. Операції та оператори.	За правильну відповідь: 2 бали
1.		
2.		
3.		
	Тема: Основи програмування Сі. Розгалужені алгоритми та циклічні алгоритми.	За правильну відповідь: 2 бали
4.		
5.		
	Тема: Основи програмування Сі. Функції.	За правильну відповідь: 2 бали
6.		
7.		
	Тема: Основи програмування Сі. Масиви. Структури та об'єднання.	За правильну відповідь: 2 бали
8.		
9.		
	Тема: Основи програмування Сі. Функції введення та виведення у мові Сі.	За правильну відповідь: 2 бали
10.		
	Тема: Програмування Internet. HTML 4.01, XHTML 1.0 та HTML 5	За правильну відповідь: 2 бали
11.		
12.		
	Тема: Програмування Internet. Cascading Style Sheets 2.1 та Cascading Style Sheets 3	За правильну відповідь: 2 бали
13.		
14.		
	Тема: Програмування Internet. Мова програмування JavaScript	За правильну відповідь: 2 бали
15.		
16.		
17.		
	Тема: Програмування Internet. Мова програмування PHP	За правильну відповідь: 2 бали
18.		
19.		
20.		
	Тема: Бази даних. Інформаційні моделі та системи. Моделі даних та функції СУБД.	За правильну відповідь: 2 бали
21.		
22.		
	Тема: Бази даних. Реляційні БД. Реляційна модель даних.	За правильну відповідь: 2 бали
23.		
24.		
25.		
	Тема: Бази даних. Мови запитів до БД. DDL–оператори мови SQL. DML-оператори (Insert, Update, Delete)	За правильну відповідь: 2 бали
26.		

Житомирська політехніка	МІНІСТЕРСТВО ОСВІТИ І НАУКИ УКРАЇНИ ДЕРЖАВНИЙ УНІВЕРСИТЕТ «ЖИТОМИРСЬКА ПОЛІТЕХНІКА» Система управління якістю відповідає ДСТУ ISO 9001:2015			П-04.00-04.04- 123.00.1/Б-01- 2021
	Випуск 1	Зміни 0	Екземпляр № 1	Арк 81 / 10

	Тема: Бази даних. DML-оператори мови SQL. Оператор Select.	За правильну відповідь: 2 бали
27.		
28.		
29.		
	Тема: Бази даних. Тригери, збережені процедури та функції MS SQL.	За правильну відповідь: 2 бали
30.		
	Тема: Комп'ютерні мережі. Основні поняття, класифікація сучасних комп'ютерних та телекомунікаційних мереж	За правильну відповідь: 2 бали
31.		
	Тема: Комп'ютерні мережі. Топології, канали передачі даних, середовища передачі даних в комп'ютерних мережах	За правильну відповідь: 2 бали
32.		
	Тема: Комп'ютерні мережі. Моделі побудови комп'ютерних та телекомунікаційних мереж. Еталонна модель OSI	За правильну відповідь: 2 бали
33.		
	Тема: Комп'ютерні мережі. Базові технології локальних комп'ютерних мереж	За правильну відповідь: 2 бали
34.		
	Тема: Комп'ютерні мережі. Побудова комп'ютерних мереж на базі концентраторів, мостів, комутаторів	За правильну відповідь: 2 бали
35.		
	Тема: Комп'ютерні мережі. Стек TCP/IP. Базові протоколи	За правильну відповідь: 2 бали
36.		
37.		
	Тема: Комп'ютерні мережі. Маршрутизація в IP-мережах	За правильну відповідь: 2 бали
38.		
	Тема: Комп'ютерні мережі. Технології глобальних мереж та мереж доступу	За правильну відповідь: 2 бали
39.		
40.		
	Тема: Програмні оболонки і пакети. Текстовий редактор MS Word	За правильну відповідь: 2 бали
41.		
42.		
43.		
	Тема: Програмні оболонки і пакети. Табличний процесор Excel	За правильну відповідь: 2 бали
44.		
45.		
46.		
	Тема: Програмні оболонки і пакети. Системи керування базами даних Access	За правильну відповідь: 2 бали
47.		
48.		
49.		
50.		

Житомирська політехніка	МІНІСТЕРСТВО ОСВІТИ І НАУКИ УКРАЇНИ ДЕРЖАВНИЙ УНІВЕРСИТЕТ «ЖИТОМИРСЬКА ПОЛІТЕХНІКА» Система управління якістю відповідає ДСТУ ISO 9001:2015			П-04.00-04.04- 123.00.1/Б-01- 2021
	Випуск 1	Зміни 0	Екземпляр № 1	Арк 81 / 11

Таблиця 4

## Зразок білету

Житомирський державний технологічний університет  
Факультет інформаційно-комп'ютерних технологій  
Спеціальність: 123 «Комп'ютерна інженерія»  
(освітньо-професійна програма «Комп'ютерна інженерія»)  
ступінь: бакалавр

«Затверджую»  
Ректор ЖДТУ, д.е.н., проф.

Затверджено на засіданні атестаційної комісії,  
протокол № від \_\_\_\_\_ 2021р.  
Голова атестаційної комісії, к.т.н

\_\_\_\_\_ Віктор ЄВДОКИМОВ

\_\_\_\_\_ Андрій ЄФІМЕНКО

« \_\_\_\_ » \_\_\_\_\_ 2021 р.

« \_\_\_\_ » \_\_\_\_\_ 2021 р.

## Білет №1

	<b>Тема: Основи програмування Сі. Типи даних в мові Сі. Операції та оператори.</b>	За правильну відповідь: 2 бали
1.	Дано фрагмент коду на мові С: float f = 32.51; printf("%2.1f", f); Що буде виведено на екран?	А. 32.5 Б. 32.56 В. 032.56 Г. 032.5 Д. 32.560
2.	Який вираз відповідає операції інкремента в префіксній формі?	А. int v=m[2]; Б. i++; В. i--; Г. ++i; Д. --i;
3.	Як позначається операція перевірки рівності двох виразів у мові С?	А. = Б. == В. != Г. >= Д. <=
	<b>Тема: Основи програмування Сі. Розгалужені алгоритми та циклічні алгоритми.</b>	За правильну відповідь: 2 бали
4.	Що буде виведено на екран при виконанні фрагмента коду: int sum=0, i=2; do {sum+=i; i++;} while(i<4); printf("%d",sum);	А. 2 Б. 3 В. 4 Г. 5 Д. 8
5.	Що буде виведено на екран при виконанні фрагмента коду: int n = 1; for(int i = 1; i < 5; i++) n = n * i; printf("%d ", n);	А. 12 Б. 14 В. 16 Г. 24 Д. 28
	<b>Тема: Основи програмування Сі. Функції.</b>	За правильну відповідь: 2 бали
6.	Яка функція дозволяє обчислити ступінь числа?	А. abs(x) Б. fabs(x)

Житомирська політехніка	МІНІСТЕРСТВО ОСВІТИ І НАУКИ УКРАЇНИ ДЕРЖАВНИЙ УНІВЕРСИТЕТ «ЖИТОМИРСЬКА ПОЛІТЕХНІКА» Система управління якістю відповідає ДСТУ ISO 9001:2015			П-04.00-04.04-123.00.1/Б-01-2021
	Випуск 1	Зміни 0	Екземпляр № 1	Арк 81 / 12
			В. exp(x) Г. log(x) Д. pow( x,a)	
7.	Яка з нижченаведених функцій дозволяє вивести форматовані дані на екран (мова C):		А. printf Б. write В. scanf Г. read Д. puts	
	<b>Тема: Основи програмування Сі. Масиви. Структури та об'єднання.</b>		За правильну відповідь: 2 бали	
8.	Є оголошення: struct Person { int n; char name[10]; } P[10]; Який розмір пам'яті потрібний для збереження змінної P?		А. 10 байт Б. 100 байт В. 120 байт Г. 200 байт Д. 160 байт	
9.	Що обчислює цей фрагмент коду: int i, sum =0; int arr[ ] = { 3,5,2,1,4 }; for(i=0; i<5; i++) if(arr[i] % 2 == 0) sum=sum + arr[i];		А. Кількість елементів масиву Б. Суму елементів масиву В. Суму парних елементів масиву Г. Додаток елементів масиву Д. Суму непарних елементів масиву	
	<b>Тема: Основи програмування Сі. Функції введення та виведення у мові Сі.</b>		За правильну відповідь: 2 бали	
10.	Яка функція призначена для читання даних з потоку stdin за заданим форматом?		А. scanf Б. printf В. getch( ) Г. gets( ) Д. puts( )	
	<b>Тема: Програмування Internet. HTML 4.01, XHTML 1.0 та HTML 5</b>		За правильну відповідь: 2 бали	
11.	Вкажіть правильне твердження стосовно тегів <head> та <header>:		А. <head> можна використовувати будь-яку кількість разів в одному документі, а <header> - ні Б. Документ обов'язково повинен містити тег <header> та може взагалі не містити теги <head> В. Документ обов'язково повинен містити тег <head> та може взагалі не містити теги <header> Г. Ці теги є взаємозамінними Д. Документ обов'язково повинен містити тег <header> тег <head>	
12.	Які теги використовуються для створення списків означень?		А. ol, li Б. dl, dt, dd	

Житомирська політехніка	МІНІСТЕРСТВО ОСВІТИ І НАУКИ УКРАЇНИ ДЕРЖАВНИЙ УНІВЕРСИТЕТ «ЖИТОМИРСЬКА ПОЛІТЕХНІКА» Система управління якістю відповідає ДСТУ ISO 9001:2015			П-04.00-04.04-123.00.1/Б-01-2021
	Випуск 1	Зміни 0	Екземпляр № 1	Арк 81 / 13

		В. dl, td, dd Г. ul, li Д. dl, li
	<b>Тема: Програмування Internet. Cascading Style Sheets 2.1 та Cascading Style Sheets 3</b>	За правильну відповідь: 2 бали
13.	Яка CSS-властивість дозволяє встановити курсивний шрифт?	А. font-variant Б. font-italic В. font-weight Г. font-style Д. font-cursive
14.	Дано такий стиль: #content { margin: 1px 2px 3px 4px; } Які відступи він встановлює?	А. зовнішні: зверху – 1 піксель, знизу – 2 пікселі, зліва – 3 пікселі, справа – 4 пікселі Б. внутрішні: зверху – 1 піксель, знизу – 2 пікселі, зліва – 3 пікселі, справа – 4 пікселі В. внутрішні: зверху – 1 піксель, знизу – 3 пікселі, зліва – 4 пікселі, справа – 2 пікселі Г. зовнішні: зверху – 1 піксель, знизу – 3 пікселі, зліва – 4 пікселі, справа – 2 пікселі Д. зовнішні: зверху – 1 піксель, знизу – 4 пікселі, зліва – 2 пікселі, справа – 3 пікселі
	<b>Тема: Програмування Internet. Мова програмування JavaScript</b>	За правильну відповідь: 2 бали
15.	Яке значення поверне наступна функція у мові JavaScript? function myFunction() { var a = 1; if ( a == 1 ) { var b = 2; } return b; }	А. виникне помилка виконання Б. undefined В. 0 Г. 1 Д. 2
16.	Виберіть правильний варіант створення рядкової змінної, що міститиме рядок «текст» у мові JavaScript:	А. var s = 'text'; Б. var s = text; В. var s = new String(text); Г. var s = { text }; Д. var s = [ text ];
17.	Що буде виведено після виконання наступного JavaScript-коду: var a = "1";	А. 1 Б. 11 В. 10

Житомирська політехніка	МІНІСТЕРСТВО ОСВІТИ І НАУКИ УКРАЇНИ ДЕРЖАВНИЙ УНІВЕРСИТЕТ «ЖИТОМИРСЬКА ПОЛІТЕХНІКА» Система управління якістю відповідає ДСТУ ISO 9001:2015			П-04.00-04.04-123.00.1/Б-01-2021
	Випуск 1	Зміни 0	Екземпляр № 1	Арк 81 / 14

	<pre>a = a + 0; a = a - 1; a = a + 1; console.log(a);</pre>	Г. 0 Д. 2
	<b>Тема: Програмування Internet. Мова програмування PHP</b>	За правильну відповідь: 2 бали
18.	Що виведе наступний фрагмент PHP-коду? <pre>\$a = array(2, 4, 6, 8); echo array_sum(\$a);</pre>	А. 8 Б. 2 В. 2,4,6,8 Г. 20 Д. 2 4 6 8
19.	Що виведе наступний фрагмент PHP-коду? <pre>\$x = 10; \$x += --\$x; echo \$x;</pre>	А. 21 Б. 18 В. 19 Г. 20 Д. 9
20.	Яким буде результат виконання наступного коду (мова PHP)? <pre>\$var = 1; \$str = '1 + \$var'; echo \$str;</pre>	А. 1 + \$var Б. 2 В. 1 + 1 Г. \$str Д. виникне помилка виконання
	<b>Тема: Бази даних. Інформаційні моделі та системи. Моделі даних та функції СУБД.</b>	За правильну відповідь: 2 бали
21.	Реляційна база даних - це?	А. БД, в якій інформація організована у вигляді прямокутних таблиць Б. БД, в якій елементи в записи впорядковані, тобто один елемент вважається головним, інші підлеглими В. БД, в якій записи розташовані в довільному порядку Г. БД, в якій прийнятий вільний зв'язок між елементами різних рівнів Д. набір нормалізованих відношень різного ступеню нормалізації
22.	Історично першою моделлю баз даних була:	А. ієрархічна Б. реляційна В. мережева Г. файлова Д. структурна
	<b>Тема: Бази даних. Реляційні БД. Реляційна модель даних.</b>	За правильну відповідь: 2 бали

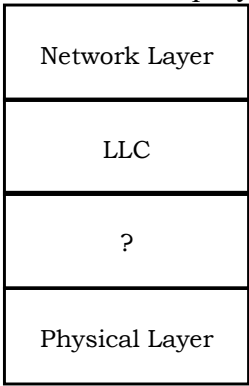
Житомирська політехніка	МІНІСТЕРСТВО ОСВІТИ І НАУКИ УКРАЇНИ ДЕРЖАВНИЙ УНІВЕРСИТЕТ «ЖИТОМИРСЬКА ПОЛІТЕХНІКА» Система управління якістю відповідає ДСТУ ISO 9001:2015			П-04.00-04.04-123.00.1/Б-01-2021
	Випуск 1	Зміни 0	Екземпляр № 1	Арк 81 / 15
23.	Позначте правильну відповідь. Таблиці бази даних у більшості випадків не повинні бути доступними користувачам з метою забезпечення ...	А. безпечності БД Б. мінімізації БД В. швидкодії БД Г. цілісності БД Д. максимізації БД		
24.	Вкажіть атрибут або множину атрибутів усередині відношення, що відповідає потенційному ключу деякого відношення:	А. суперключ Б. потенційний ключ В. зовнішній ключ Г. первинний ключ Д. неявний ключ		
25.	Вкажіть, яку назву має набір дій, що виконуються окремим користувачем або прикладною програмою з метою доступу або зміни вмісту бази даних	А. транзакція Б. запит В. операція Г. макрос Д. звіт		
	<b>Тема: Бази даних. Мови запитів до БД. DDL-оператори мови SQL. DML-оператори (Insert, Update, Delete)</b>		За правильну відповідь: 2 бали	
26.	Як змінити значення "Hansen" на "Nilsen" в колонці "LastName", таблиці Persons?	А. MODIFY Persons SET LastName='Nilsen' WHERE LastName='Hansen' Б. UPDATE Persons SET LastName='Hansen' INTO LastName='Nilsen' В. UPDATE Persons SET LastName='Nilsen' WHERE LastName='Hansen' Г. MODIFY Persons SET LastName='Hansen' INTO LastName='Nilsen' Д. UPDATE Persons WHERE LastName='Hansen' INTO LastName='Nilsen'		
	<b>Тема: Бази даних. DML-оператори мови SQL. Оператор Select.</b>		За правильну відповідь: 2 бали	
27.	У базі даних є таблиця Book з наступними стовпцями: - ID - унікальний числовий ідентифікатор видання, первинний ключ; - Title - назва книги; - Author - автор книги (приймаємо припущення, що у кожної книги тільки один автор); - Publisher - видавництво, в якому вийшла книга; - Pub_Year - рік видання книги. Необхідно вибрати авторів книг, що перевидавалися в тому ж або в іншому видавництві. Оберіть правильний варіант запиту.	А. SELECT Author FROM Book GROUP BY Author HAVING Count (ID)> 1 Б. SELECT Author, name FROM Book GROUP BY Author, Title HAVING Count (ID)> 1 В. SELECT Author FROM Book WHERE Count (ID)> 1 Г. SELECT Author FROM Book WHERE Count (author)> 1 Д. SELECT Author FROM Book WHERE Author> 1		

Житомирська політехніка	МІНІСТЕРСТВО ОСВІТИ І НАУКИ УКРАЇНИ ДЕРЖАВНИЙ УНІВЕРСИТЕТ «ЖИТОМИРСЬКА ПОЛІТЕХНІКА» Система управління якістю відповідає ДСТУ ISO 9001:2015			П-04.00-04.04-123.00.1/Б-01-2021
	Випуск 1	Зміни 0	Екземпляр № 1	Арк 81 / 16


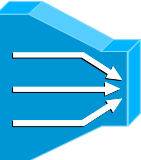
28.	Яким буде результат запиту до таблиці tovar (реєстр товарів)? SELECT max(tovar.price) FROM db.tovar GROUP BY tovar.category	А. одне число – вартість найдорожчого товару Б. один рядок – інформація про найдорожчий товар В. інформація про товари у впорядкуванні від найдорожчого до найдешевшого Г. вартість найдорожчих товарів у категоріях Д. повідомлення про помилку
29.	Яким буде результат запиту до таблиці Books (зарєстровані у бібліотеці книги)? SELECT books.author, count(1) FROM books GROUP BY books.author ORDER BY books.author	А. пустий результат Б. одне число – кількість книг у бібліотеці В. один рядок – інформація про книгу, автор якої найперший за алфавітом Г. список авторів (за алфавітом) та кількість книг кожного автора Д. інший результат
	<b>Тема: Бази даних. Тригери, збережені процедури та функції MS SQL.</b>	За правильну відповідь: 2 бали
30.	MS SQL. Функція DATEADD...	А. повертає текстові назви, що відповідають заданій даті Б. повертає визначений фрагмент із заданої дати В. повертає поточну дату та час, що перетворені в формат універсального синхронізованого часу Г. додає до дати деяку величину Д. повертає рік
	<b>Тема: Комп'ютерні мережі. Основні поняття, класифікація сучасних комп'ютерних та телекомунікаційних мереж</b>	За правильну відповідь: 2 бали
31.	Гетерогенна мережа – це:	А. мережа у якій використовуються однакові за архітектурою операційні системи Б. мережа у якій використовуються різні за архітектурою операційні системи В. мережа у якій використовуються виключно операційні системи Windows Г. мережа у якій використовуються виключно



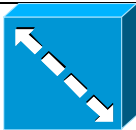


Житомирська політехніка	МІНІСТЕРСТВО ОСВІТИ І НАУКИ УКРАЇНИ ДЕРЖАВНИЙ УНІВЕРСИТЕТ «ЖИТОМИРСЬКА ПОЛІТЕХНІКА» Система управління якістю відповідає ДСТУ ISO 9001:2015			П-04.00-04.04-123.00.1/Б-01-2021
	Випуск 1	Зміни 0	Екземпляр № 1	Арк 81 / 17

		операційні системи UNIX Д. мережа у якій використовуються виключно операційні системи Linux
	<b>Тема: Комп'ютерні мережі. Топології, канали передачі даних, середовища передачі даних в комп'ютерних мережах</b>	За правильну відповідь: 2 бали
32.	Комутований канал – це канал:	А. створений на час передачі повідомлення Б. створений на певний довготривалий термін, протягом якого передається інформації В. створений на певний термін і існує незалежно від того, чи передається інформація Г. у якому повідомлення не передаються Д. який використовує як середовище передачі лише звитку пару
	<b>Тема: Комп'ютерні мережі. Моделі побудови комп'ютерних та телекомунікаційних мереж. Еталонна модель OSI</b>	За правильну відповідь: 2 бали
33.	Стандартизацією фізичних рівнів моделі OSI для локальних комп'ютерних мереж займається:	А. Комітет 800 IEEE Б. Комітет 802 IEEE В. Комітет 803 IEEE Г. Комітет 804 IEEE Д. Комітет 804 IEEE
	<b>Тема: Комп'ютерні мережі. Базові технології локальних комп'ютерних мереж</b>	За правильну відповідь: 2 бали
34.	Зазначте англійську аббревіатуру, що позначає підрівень, вказаний на рисунку як ? 	А. MAC Б. LLC0 В. LLC2 Г. IP Д. TCP
	<b>Тема: Комп'ютерні мережі. Побудова комп'ютерних мереж на базі концентраторів, мостів, комутаторів</b>	За правильну відповідь: 2 бали
35.	Комутатор отримав унікальний кадр MAC-адреси призначення якого немає в його CAM-таблиці. Які дії виконає комутатор:	А. коммутатор перешле кадр на відповідний порт згідно таблиці комутації

Житомирська політехніка	МІНІСТЕРСТВО ОСВІТИ І НАУКИ УКРАЇНИ ДЕРЖАВНИЙ УНІВЕРСИТЕТ «ЖИТОМИРСЬКА ПОЛІТЕХНІКА» Система управління якістю відповідає ДСТУ ISO 9001:2015			П-04.00-04.04-123.00.1/Б-01-2021
	Випуск 1	Зміни 0	Екземпляр № 1	Арк 81 / 18

		Б. комутатор додасть адресу призначення в таблицю комутатора В. комутатор поверне копію кадру у порт, з якого кадр було отримано Г. комутатор не перешле унікальний кадр Д. комутатор перешле кадр на всі свої порти, окрім того порту, з якого кадру було отримано
	<b>Тема: Комп'ютерні мережі. Стек TCP/IP. Базові протоколи</b>	За правильну відповідь: 2 бали
36.	Яка IPv6-адреса описується як «один-до-найближчого» («one-to-nearest»):	А. глобальна унікальна адреса Б. адреса довільної розсилки В. групова адреса Г. неспецифікована адреса Д. ширококомовна адреса
37.	Якою є довжина IPv6-адреси (в бітах):	А. 32 Б. 48 В. 64 Г. 128 Д. 256
	<b>Тема: Комп'ютерні мережі. Маршрутизація в IP-мережах</b>	За правильну відповідь: 2 бали
38.	Автономна система – це група з кількох великих мереж, об'єднаних маршрутизаторами:	А. у якій, як правило, підтримується один тип маршрутизації Б. у якій обов'язково підтримується кілька типів маршрутизації одночасно В. у якій обов'язково підтримується два типи маршрутизації одночасно Г. у якій обов'язково підтримується три типи маршрутизації одночасно Д. правильної відповіді не наведено
	<b>Тема: Комп'ютерні мережі. Технології глобальних мереж та мереж доступу</b>	За правильну відповідь: 2 бали
39.	Серед наведених зображень пристроїв зазначте комутатор ATM:	А.  Б. 

Житомирська політехніка	МІНІСТЕРСТВО ОСВІТИ І НАУКИ УКРАЇНИ ДЕРЖАВНИЙ УНІВЕРСИТЕТ «ЖИТОМИРСЬКА ПОЛІТЕХНІКА» Система управління якістю відповідає ДСТУ ISO 9001:2015			П-04.00-04.04-123.00.1/Б-01-2021
	Випуск 1	Зміни 0	Екземпляр № 1	Арк 81 / 19

		 В.
		 Г.
		 Д.
40.	Підключення пристроїв CSU/DSU до мультиплексорів мережі PDH проводиться через інтерфейс:	А. EIA/TIA-232 Б. EIA/TIA-449 В. EIA/TIA-530 Г. V.35 Д. G.703
	<b>Тема: Програмні оболонки і пакети. Текстовий редактор MS Word</b>	За правильну відповідь: 2 бали
41.	Чим відрізняються способи копіювання малюнка від способів копіювання тексту в MS Word?	А. текст не можна перетягувати за допомогою мишки Б. нічим В. малюнок не можна копіювати за допомогою комбінацій клавіш Г. малюнки не можна копіювати за допомогою команд Копировать, Вставить контекстного пункту меню Д. малюнок неможливо копіювати
42.	Коли буває недоступним пункт «Вставити» в меню «Правка» при роботі з документом MS Word ?	А. коли в буфері обміну порожньо Б. коли на робочому столі пусто В. коли в документі немає виділених об'єктів Г. коли встановлений відповідний параметр в меню «Сервіс -> Параметри» Д. після виконання операції "Вставити"
43.	Щоб вставити у документ MS Word номери сторінок необхідно:	А. вставити нумерацію сторінок в документах неможливо Б. скористатись пунктом меню «Вставка – Номера страниц» В. скористатись командою «Списки»

Житомирська політехніка	МІНІСТЕРСТВО ОСВІТИ І НАУКИ УКРАЇНИ ДЕРЖАВНИЙ УНІВЕРСИТЕТ «ЖИТОМИРСЬКА ПОЛІТЕХНІКА» Система управління якістю відповідає ДСТУ ISO 9001:2015			П-04.00-04.04-123.00.1/Б-01-2021
	Випуск 1	Зміни 0	Екземпляр № 1	Арк 81 / 20

		Г. скористатись пунктом меню «Вставка – Оглавления и указатели» Д. в процесі набирання тексту нумерувати кожен сторінку
	<b>Тема: Програмні оболонки і пакети. Табличний процесор Excel</b>	За правильну відповідь: 2 бали
44.	Кругова діаграма в MS Excel - це діаграма:	А. декілька різних за розміром кіл, які відповідають кількісним розмірам даних ряду Б. представлена у вигляді круга, розбитого на сектори, і в якій допускається тільки один ряд даних В. в якій окремі значення представлені точками в декартовій системі координат Г. в якій окремі ряди даних представлені у вигляді замальованих різними кольорами областей Д. в якій використовується система координат з трьома координатними осями, що дозволяє отримати ефект просторового представлення рядів даних
45.	При копіюванні формули в MS Excel, якщо комірці було присвоєно ім'я, буде відбуватися:	А. зміна назви стовпчика Б. зміна назви рядку В. об'єднання комірок Г. ім'я комірки не змінюється Д. ім'я комірки знищується
46.	Електронна таблиця MS Excel складається з:	А. однієї робочої книги Б. з меню і команд меню В. з рядків і стовпчиків Г. з робочих листів Д. з рядка стану
	<b>Тема: Програмні оболонки і пакети. Системи керування базами даних Access</b>	За правильну відповідь: 2 бали
47.	Дайте визначення відношення MS Access "багато-до-багатьох"	А. одному запису в таблиці А можуть відповідати декілька записів в таблиці В, а одному запису в таблиці В декілька записів в таблиці А Б. кожному запису в таблиці А можуть відповідати декілька записів в таблиці В, але запис в таблиці В не може мати більш одного відповідного

Житомирська політехніка	МІНІСТЕРСТВО ОСВІТИ І НАУКИ УКРАЇНИ ДЕРЖАВНИЙ УНІВЕРСИТЕТ «ЖИТОМИРСЬКА ПОЛІТЕХНІКА» Система управління якістю відповідає ДСТУ ISO 9001:2015			П-04.00-04.04- 123.00.1/Б-01- 2021
	Випуск 1	Зміни 0	Екземпляр № 1	Арк 81 / 21

		йому запису в таблиці А В. кожний запис в таблиці А може мати не більше одного зв'язаного запису в таблиці В і навпаки Г. кожний запис в таблиці А не може мати більше одного зв'язаного запису в таблиці В і навпаки Д. немає правильної відповіді
48.	Зберігання інформації в MS Access – це основне призначення:	А. форм Б. запитів В. звітів Г. таблиць Д. макросів
49.	Яке значення повертає в MS Access наступний вираз: 21 MOD 4?	А. 1 Б. 5 В. 25 Г. 17 Д. 84
50.	Запити з параметрами в MS Access -	А. це запити, які використовуються для створення діаграм Б. відображають всі дані з однієї або декількох таблиць в форматі, схожому на формат електронної таблиці В. це такі запити, властивості яких змінюються користувачем при кожному запуску Г. це запити на створення вихідних документів Д. в Access не існують

## Список рекомендованої літератури

### *Основи програмування*

#### *Основна література*

1. Bhattacharya Debabrata. C Programming: The Complete Guide. MTech, 2018. — 239 p.
2. Bichkar R.S. Programming with C. Universities Pres, 2017. — 1184p.
3. C Notes for Professionals. GoalKicker.com, 2018. — 341 p.
4. Kochan Stephen G. Programming in C. 4th edition. — Pearson Education, Inc., 2015. — 1285 p.
5. Gabriel T. C Programming: The Tutorial. Amazon Digital Services, 2016. — 1341 p.
6. Zambon G. Practical C. Apress, 2016. — 477 p. Universities Pres, 2017. —

Житомирська політехніка	МІНІСТЕРСТВО ОСВІТИ І НАУКИ УКРАЇНИ ДЕРЖАВНИЙ УНІВЕРСИТЕТ «ЖИТОМИРСЬКА ПОЛІТЕХНІКА» Система управління якістю відповідає ДСТУ ISO 9001:2015			П-04.00-04.04- 123.00.1/Б-01- 2021
	Випуск 1	Зміни 0	Екземпляр № 1	Арк 81 / 22

1184 р.

7. Hanly J.R., Koffman E.B. Problem Solving and Program Design in C. New York: Pearson, 2015. — 842 p.

8. McDowell Gayle Laakmann. Cracking the Coding Interview: 189 Programming Questions and Solutions. 6th Ed. — CareerCup, 2015. — 706p.

9. Yung-Hsiang Lu. Intermediate C Programming. CRC, 2015. — 498 p.

10. Prinz P., Crawford T. C in a Nutshell: The Definitive Reference. 2nd ed. — O'Reilly, 2016. — 822 p.

11. Shaw Z.A. Learn C the Hard Way: Practical Exercises on the Computational Subjects You Keep Avoiding (Like C). Addison-Wesley Professional, 2015. — 384 p.

12. Zhirkov Igor. Low-Level Programming: C, Assembly, and Program Execution on Intel 64 Architecture. Apress, 2017. — 435 p.

13. Вінник В. Ю. Алгоритмічні мови та основи програмування: мова C / В. Ю. Вінник. — Житомир : ЖДТУ, 2007. — 328 с.

14. Войтенко В. В. C/C++: Теорія та практика: навч. посіб. / В. В. Войтенко, А. В. Морозов. Житомир: ЖДТУ, 2004. — 324 с.

#### *Електронні ресурси*

1. Керівництво C. [Електронний ресурс] Режим доступу до ресурсу: <https://metanit.com/cpp/c/>

2. Керівництво C. [Електронний ресурс] Режим доступу до ресурсу: <http://cppstudio.com/cat/271/>

3. 1. Об'єктно-орієнтоване програмування [Електронний ресурс] / Освітній портал ДУ «Житомирська політехніка» – 2020. – Режим доступу до ресурсу: <https://learn.ztu.edu.ua/course/view.php?id=1628>

4. Полное руководство по языку программирования C# 9.0 и платформе .NET 5 [Електронний ресурс] – 2020. – Режим доступу до ресурсу: <https://metanit.com/sharp/tutorial/>

5. Інтерактивний онлайн-підручник з основ C# [Електронний ресурс] – 2020. – Режим доступу до ресурсу: <https://ulearn.me/Course/BasicProgramming>

#### *Програмування Internet*

##### *Книги*

1. David Flanagan. JavaScript: The Definitive Guide, 7th Edition. O'Reilly Media, Inc. 2020

2. Matt Zandstra. PHP 8 Objects, Patterns, and Practice. – Apress, 2021

##### *Електронні ресурси*

1. Сучасний підручник з JavaScript [Електронний ресурс] – Режим доступу до ресурсу: <https://javascript.info>

2. Документація з веб-технологій [Електронний ресурс] – Режим доступу до ресурсу: <https://developer.mozilla.org>

3. Керівництво користувача з мови PHP [Електронний ресурс] - Режим доступу до ресурсу: <https://php.net/manual>

4. PHP: вірний шлях [Електронний ресурс] - Режим доступу до ресурсу:

Житомирська політехніка	МІНІСТЕРСТВО ОСВІТИ І НАУКИ УКРАЇНИ ДЕРЖАВНИЙ УНІВЕРСИТЕТ «ЖИТОМИРСЬКА ПОЛІТЕХНІКА» Система управління якістю відповідає ДСТУ ISO 9001:2015			П-04.00-04.04- 123.00.1/Б-01- 2021
	Випуск 1	Зміни 0	Екземпляр № 1	Арк 81 / 23

<http://iflista.github.io/php-the-right-way/>

5. Інтернет-ресурс «[htmlbook.ru](http://htmlbook.ru)»

6. Інтернет-ресурс «[javascript.ru](http://javascript.ru)»

### **Бази даних**

#### **Основна література**

1. Сугоняк І.І. Бази даних та знань: практикум: Навчально-методичний посібник. / Сугоняк І.І. – Житомир: ЖВІ НАУ, 2012. – 142 с.

2. Сугоняк І.І. Методичні вказівки до виконання лабораторних робіт з дисципліни "Бази даних"/ Сугоняк І.І., Данильченко А.О. - Житомир: ЖДТУ, 2018. - 32с.

3. Сугоняк І.І. Методичні вказівки до виконання лабораторних робіт з дисципліни "Бази даних". Частина 2/ Сугоняк І.І., Данильченко А.О. - Житомир: ЖДТУ, 2019. - 32с.

#### **Допоміжна література**

1. Gorman, K., Hirt, A., Noderer, D., Pearson, M., Rowland-Jones, J., Ryan, D., Sirpal, A. and Woody, B., n.d. Introducing Microsoft SQL Server 2019.

2. Ben-Gan, I., 2016. T-SQL fundamentals. Redmond, Washington: Microsoft Press.

3. Olha V. Korotun, Tetiana A. Vakaliuk, and Vladimir N. Soloviev. Model of using cloud-based environment in training databases of future IT specialists // Proceedings of the 7th Workshop on Cloud Technologies in Education (CTE 2019), Kryvyi Rih, Ukraine, December 20, 2019. CEUR Workshop Proceedings 2643 281-290 <http://ceur-ws.org/Vol-2643/paper16.pdf>

4. Пасічник В.В. Організація баз даних та знань: Підручник. / Пасічник В.В., Резніченко В.А. - К.: ВHV, 2006. - 384с.

5. Коннолли Т. Базы данных. Проектирование, реализация и сопровождение. Теория и практика. / Коннолли Т., Бегг К., пер. с англ. – [ 3-е издание. :] — М. : Издательский дом "Вильямс", 2016. — 1440 с.

#### **Електронні ресурси**

1. Техническая документация по SQL Server - <https://docs.microsoft.com/ru-ru/sql/sql-server/?view=sql-server-ver15>

2. Техническая документация по MySQL - [dev.mysql.com](http://dev.mysql.com)

3. [metanit.com/sql/](http://metanit.com/sql/)

4. SQL Tutorial - [w3schools.com/sql/](http://w3schools.com/sql/)

5. "SQL Server 2017 on Windows and Linux | Microsoft". [Online]. Available: <https://www.microsoft.com/en-us/sql-server/sql-server-2017>. [Accessed: 2018].

6. "Microsoft SQL Server Download - softpedia.com". [Online]. Available: <http://www.softpedia.com/get/Internet/Servers/Database-Utils/Microsoft-SQL-Server.shtml>. [Accessed: 2018].

7. "Microsoft Data Platform | Microsoft". [Online]. Available: <https://www.microsoft.com/en-us/sql-server/>. [Accessed: 2018].

8. "SQL Server Training Courses - Microsoft Virtual Academy". [Online]. Available: <https://mva.microsoft.com/product-training/sql-server>. [Accessed: 2018].

Житомирська політехніка	МІНІСТЕРСТВО ОСВІТИ І НАУКИ УКРАЇНИ ДЕРЖАВНИЙ УНІВЕРСИТЕТ «ЖИТОМИРСЬКА ПОЛІТЕХНІКА» Система управління якістю відповідає ДСТУ ISO 9001:2015			П-04.00-04.04- 123.00.1/Б-01- 2021
	Випуск 1	Зміни 0	Екземпляр № 1	Арк 81 / 24

9. "MySQL :: Download MySQL Community Server". [Online]. Available: <https://dev.mysql.com/downloads/mysql/>. [Accessed: 2018].

10. "MySQL". [Online]. Available: <https://www.mysql.com/>. [Accessed: 2018].

11. "MySQL :: Developer Zone". [Online]. Available: <https://dev.mysql.com/>. [Accessed: 2018].

12. "SQL Server - Online Courses, Classes, Training, Tutorials ...". [Online]. Available: <https://www.lynda.com/SQL-Server-training-tutorials/456-0.html>. [Accessed: 2018].

13. "MySQL Bugs". [Online]. Available: <https://bugs.mysql.com/>. [Accessed: 2018].

### **Комп'ютерні мережі**

#### **Основна література**

1. Odom Wendell. CCNA 200-301 Official Cert Guide. Volume 1. / Wendell Odom. Cisco Press, 2020 – 1095 p.

2. Odom Wendell. CCNA 200-301 Official Cert Guide. Volume 2. / Wendell Odom. Cisco Press, 2020 – 1444 p.

3. Буров Є.В. Комп'ютерні мережі. Підручник. Том 1. / Є.В. Буров, М.М. Митник. – Львів: «Магнолія 2006», 2019. – 334 с.

4. Буров Є.В. Комп'ютерні мережі. Підручник. Том 2. / Є.В. Буров, М.М. Митник. – Львів: «Магнолія 2006», 2019. – 204 с.

5. Микитишин А.Г. Комп'ютерні мережі. Книга 2. Навчальний посібник. / А.Г. Микитишин, М.М. Митник, П.Д. Стухляк, В.В. Пасічник. – Львів, «Магнолія 2006», 2013. – 328 с.

6. Микитишин А.Г. Комп'ютерні мережі. Книга 1. Навчальний посібник / А.Г. Микитишин, М.М. Митник, П.Д. Стухляк, В.В. Пасічник – Львів, «Магнолія 2006», 2013. – 256 с.

7. Олифер В. Г. Компьютерные сети. Принципы, технологии, протоколы : учебник для вузов. – 6-е изд. / В. Г. Олифер, Н. А. Олифер. – СПб. : Питер, 2020. – 1008 с.

8. Одом Уэнделл. Официальное руководство Cisco по подготовке к сертификационным экзаменам CCENT/CCNA ICND1 100-101; акад. изд. / пер. с англ. Уэнделл Одом. – М. : ООО „И.Д. Вильямс”, 2015. – 896 с.

9. Одом Уэнделл. Официальное руководство Cisco по подготовке к сертификационным экзаменам CCNA ICND2 200-101: маршрутизация и коммутация, акад. изд. / пер. с англ. Уэнделл Одом. – М. : ООО „И.Д. Вильямс”, 2015. – 736 с.

#### **Електронні ресурси**

1. Навчальний курс CCNAv7: Introduction to Networks (Ukrainian Verwion) [Електронний ресурс] – Режим доступу: [www.netacad.com](http://www.netacad.com).

### **Програмні оболонки і пакети**

#### **Основна література**



Житомирська політехніка	МІНІСТЕРСТВО ОСВІТИ І НАУКИ УКРАЇНИ ДЕРЖАВНИЙ УНІВЕРСИТЕТ «ЖИТОМИРСЬКА ПОЛІТЕХНІКА» Система управління якістю відповідає ДСТУ ISO 9001:2015			П-04.00-04.04- 123.00.1/Б-01- 2021
	Випуск 1	Зміни 0	Екземпляр № 1	Арк 81 / 25

1. Вакалюк Т.А., Оринчак І.А., Коротун О.В., Шимон О.М. Пакети прикладних програм. Навчальний посібник для студентів факультетів інформаційно-комп'ютерних технологій. – Житомир: Державний університет "Житомирська політехніка", 2019. – 132 с.

2. Басюк Т.М. Основи інформаційних технологій [Текст]: навч. посібн. / Т.М. Басюк, Н.О. Пасічник [нове видання]. – Львів : “Новий Світ-2000”, 2020. -390, [2] с.

3. Павлиш В. А. та ін. Основи інформаційних технологій і систем: Підручник / В. А. Павлиш, Л. К. Гліненко, Н. Б. Шаховська. Львів : Видавництво Львівської політехніки, 2018. 620 с.

4. Вовкодав, О. В. Сучасні інформаційні технології [Електронний ресурс] :навч. посіб. / О. В. Вовкодав, Х. В. Лип'яніна. - Тернопіль : ТНЕУ, 2017. - 550 с.

5. Нелюбов В.О., Куруца О.С. Основи інформатики. Microsoft Word 2016: електронний навчальний посібник. Ужгород: ДВНЗ УжНУ, 2018. 96 с.

6. Офісні технології : навч. посібник. / О.Г. Трофименко, Ю.В. Прокоп, Н.І. Логінова, Р.І. Чанишев. – Одеса : Фенікс, 2019. – 207 с.

#### *Електронні ресурси*

1. Офіційний сайт MS Office 2010 підтримка MS Word 2010: <http://office.microsoft.com/ru-ru/support-FX010048536.aspx?av=zwd>

2. Офіційний сайт MS Office 2010 підтримка MS Exel 2010: <http://office.microsoft.com/ru-ru/support-FX010048536.aspx?av=zxl>

3. Офіційний сайт MS Office 2010 підтримка MS Access 2010: <http://office.microsoft.com/ru-ru/support-FX010048536.aspx?av=zac>

4. Word Tutorial: [https://www.tutorialspoint.com/word/word\\_tutorial.pdf](https://www.tutorialspoint.com/word/word_tutorial.pdf)

5. Microsoft Excel for Beginners: [http://media.news.health.ufl.edu/misc/training/Handouts/Excel/2016/Handouts/Excel\\_2016-Beginners.pdf](http://media.news.health.ufl.edu/misc/training/Handouts/Excel/2016/Handouts/Excel_2016-Beginners.pdf)

6. Microsoft Excel Level 2: <https://www.uregina.ca/is/training/manuals/public/excel-2013-level2.pdf>

7. Microsoft Official Academic Course MICROSOFT EXCEL 2016: [https://www.dit.ie/media/ittraining/msoffice/MOAC\\_Excel\\_2016\\_Core.pdf](https://www.dit.ie/media/ittraining/msoffice/MOAC_Excel_2016_Core.pdf)

8. Microsoft Excel 2016 – Level 1: [https://w3.kcls.org/instruction/manuals/Excel\\_Level\\_1.pdf](https://w3.kcls.org/instruction/manuals/Excel_Level_1.pdf)

9. Mirosoft Tutorial: <https://support.microsoft.com/uk-ua/office/%D0%BA%D0%BE%D1%80%D0%BE%D1%82%D0%BA%D1%96-%D0%BF%D0%BE%D1%81%D1%96%D0%B1%D0%BD%D0%B8%D0%BA%D0%B8-%D0%BA%D0%BE%D1%80%D0%B8%D1%81%D1%82%D1%83%D0%B2%D0%B0%D1%87%D0%B0-office-25f909da-3e76-443d-94f4-6cdf7dedc51e>

Голова атестаційної комісії,

К.Т.Н.

Андрій ЄФІМЕНКО

Житомирська політехніка	МІНІСТЕРСТВО ОСВІТИ І НАУКИ УКРАЇНИ ДЕРЖАВНИЙ УНІВЕРСИТЕТ «ЖИТОМИРСЬКА ПОЛІТЕХНІКА» Система управління якістю відповідає ДСТУ ISO 9001:2015			П-04.00-04.04- 123.00.1/Б-01- 2021
	Випуск 1	Зміни 0	Екземпляр № 1	Арк 81 / 26

### 3. Перелік питань фахового вступного випробування

№ п/п	Текст завдання
<b>Основи програмування Сі. Типи даних в мові Сі. Операції та оператори.</b>	
1.	Який оператор використовується у мові С для перевірки умови?
2.	Який оператор використовується у мові С для переривання циклу?
3.	Який тип даних використовується для оголошення символічних змінних?
4.	Який тип даних використовується для оголошення беззнакових змінних?
5.	Який оператор використовується у мові С для створення розгалуження?
6.	Який оператор використовується у мові С для вибору одного з альтернативних шляхів виконання програми?
7.	Яка операція використовується для присвоєння значень змінним?
8.	Яка операція використовується для об'єднання двох байтів по логіці « І »?
9.	Яка операція використовується для віднімання з присвоюванням значення змінній?
10.	Який вираз відповідає оголошенню змінній цілого типу з ініціалізацією значення?
11.	Який вираз відповідає операції інкремента в префіксній формі?
12.	Вираз $i++$ у мові С еквівалентний виразу:
13.	Як позначається операція перевірки рівності двох виразів у мові С?
14.	Як позначається операція побітового зсуву на 1 розряд вліво (мова С)?
15.	Тип даних <code>int</code> дозволяє зберігати у пам'яті значення (мова С):
16.	Тип даних <code>double</code> дозволяє зберігати у пам'яті значення (мова С):
17.	Яким буде значення змінної <code>a</code> у виразі $\text{int } a = 9/2 + 9\%4$ у мові С?
18.	Яка з нижче перерахованих операцій є тернарною (мова С)?
19.	Як позначається операція побітового "І" (мова С)?
20.	Яка з нижче перерахованих операцій є унарною (мова С)?
21.	Як позначається операція побітового "АБО" (мова С)?
22.	Вираз $i--$ у мові С еквівалентний виразу:
23.	Який тип даних з нижче перерахованих дозволяє зберігати невід'ємні цілі числа (мова С)?
24.	Яким буде значення виразу $14/2 + 31\%5$ у мові С?
25.	Яким символом позначається операція взяття адреси змінної у мові С?
26.	Як позначається операція перевірки нерівності двох виразів у мові С?
27.	Тип даних <code>char</code> дозволяє зберігати у пам'яті значення (мова С):
28.	Тип даних <code>float</code> дозволяє зберігати у пам'яті значення (мова С):
29.	Який тип даних з перерахованих займає найменше пам'яті (мова С)?
30.	Як у мові С записується операція зсуву вправо на 3 розряди?
31.	Як у мові С записується операція порівняння "більше або дорівнює"?
32.	Як у мові С записується операція зсув вліво на 2 розряди?

Житомирська політехніка	МІНІСТЕРСТВО ОСВІТИ І НАУКИ УКРАЇНИ ДЕРЖАВНИЙ УНІВЕРСИТЕТ «ЖИТОМИРСЬКА ПОЛІТЕХНІКА» Система управління якістю відповідає ДСТУ ISO 9001:2015			П-04.00-04.04- 123.00.1/Б-01- 2021
	Випуск 1	Зміни 0	Екземпляр № 1	Арк 81 / 27

33.	Який оператор використовується у мові С для повернення значення з функції?
34.	Який оператор використовується у мові С для організації циклу із заданим числом повторень?
35.	Який оператор у мові С використовується для пропуску ітерації циклу?
36.	Який оператор у мові С використовується для виходу з циклу?
37.	Який оператор у мові С використовується для повернення результату функції?
38.	Який оператор у мові С використовується для організації циклу з перевіркою умови закінчення на початку циклу?
39.	Який оператор у мові С використовується для організації циклу з перевіркою умови закінчення у кінці циклу?
40.	Якщо є код: <code>int x = 5;</code> <code>x++;</code> Яке значення матиме x?
41.	Якщо є код: <code>int x = 5;</code> <code>x--;</code> Яке значення матиме x?
42.	Якщо є код: <code>int x = 5;</code> <code>x += 3;</code> Яке значення матиме x?
43.	Якщо є код: <code>int x = 5;</code> <code>x -= 3;</code> Яке значення матиме x?
44.	Якщо є код: <code>int x = 5;</code> <code>x *= 3;</code> Яке значення матиме x?
45.	Якщо є код: <code>int x = 6;</code> <code>x /= 3;</code> Яке значення матиме x?
46.	Якщо є код: <code>int x = 5;</code> <code>int y;</code> <code>y = x % 2;</code> Яке значення матиме y?

Житомирська політехніка	МІНІСТЕРСТВО ОСВІТИ І НАУКИ УКРАЇНИ ДЕРЖАВНИЙ УНІВЕРСИТЕТ «ЖИТОМИРСЬКА ПОЛІТЕХНІКА» Система управління якістю відповідає ДСТУ ISO 9001:2015			П-04.00-04.04- 123.00.1/Б-01- 2021
	Випуск 1	Зміни 0	Екземпляр № 1	Арк 81 / 28

47.	Якщо є код: int x = 5; int y; y = abs( x ); Яке значення матиме y?
48.	Якщо є код: int x = -5; int y; y = abs( x ); Яке значення матиме y?
49.	Якщо є код: float x = 4; float y; y = sqrt( x ); Яке значення матиме y?
50.	Якщо є код: float x = 3; float y; y = pow( x, 2 ); Яке значення матиме y?
51.	Дано фрагмент коду на мові C: float f = 32.51; printf("%2.1f", f); Що буде виведено на екран?
52.	Якщо є код: int x = 4; int y; if(x <= 4) y = 2*x; else y = x; Яке значення матиме y?
53.	Якщо є код: int x = 3; int y; if(x > 4) y = x; else y = 2*x; Яке значення матиме y?
54.	Який результат виконання операції 0x5 & 0x6?
55.	Який результат виконання операції 0x3   0x4?
56.	Який результат виконання операції (0010) << 1?
57.	Який результат виконання операції (1000) >>2?

Житомирська політехніка	МІНІСТЕРСТВО ОСВІТИ І НАУКИ УКРАЇНИ ДЕРЖАВНИЙ УНІВЕРСИТЕТ «ЖИТОМИРСЬКА ПОЛІТЕХНІКА» Система управління якістю відповідає ДСТУ ISO 9001:2015			П-04.00-04.04- 123.00.1/Б-01- 2021
	Випуск 1	Зміни 0	Екземпляр № 1	Арк 81 / 29

58.	Який результат виконання операції (0010) <<2?
59.	Який результат виконання операції (0010) >>1?
60.	Вираз $i=2$ у мові C еквівалентний виразу:
61.	Якій розмір пам'яті потрібний для збереження змінної типу int?
62.	Якій розмір пам'яті потрібний для збереження змінної типу char?
63.	Якій розмір пам'яті потрібний для збереження змінної типу float?
64.	Якій розмір пам'яті потрібний для збереження змінної типу double?
65.	Яким буде значення змінної a у виразі $\text{int } a = 27/2-13\%4$ у мові C?
66.	Як позначається операція логічного "АБО" (мова C)?
67.	Яким буде значення змінної a у виразі $\text{int } a = 12/2+32\%5$ у мові C?
68.	Як позначається побітова операція зсуву на один розряд вправо у мові C?
69.	Який тип даних з перерахованих займає 1 байт пам'яті (мова C)?
70.	Як у мові C записується операція порівняння "менше або дорівнює"?
71.	Яким буде значення змінної a у виразі $\text{int } a = 26/4-13\%6$ у мові C?
72.	Яка з нижче перерахованих операцій є бінарною (мова C)?
<b><i>Основи програмування Сі. Розгалужені алгоритми та циклічні алгоритми.</i></b>	
73.	Якщо є код: <code>int x = 4; int y; if(x &lt; 4) y = 2*x; else y = x;</code> Яке значення матиме y?
74.	Якщо є код: <code>int x = 3; int y; if(x &gt; 4) y = x; else y = 2*x;</code> Яке значення матиме y?
75.	Що буде виведено на екран при виконанні фрагмента коду: <code>for(int i = 3; i &gt; 0; i--) printf("%d ", 2*i);</code>
76.	Що буде виведено на екран при виконанні фрагмента коду: <code>for(int i=0;i&lt;3;i++) printf("%d ", 2*i);</code>
77.	Що буде виведено на екран при виконанні фрагмента коду: <code>int x=7; if(x%2==0) printf("0"); else printf("1");</code>
78.	Що буде виведено на екран при виконанні фрагмента коду: <code>int a=2,b=5,y;</code>

Житомирська політехніка	МІНІСТЕРСТВО ОСВІТИ І НАУКИ УКРАЇНИ ДЕРЖАВНИЙ УНІВЕРСИТЕТ «ЖИТОМИРСЬКА ПОЛІТЕХНІКА» Система управління якістю відповідає ДСТУ ISO 9001:2015			П-04.00-04.04- 123.00.1/Б-01- 2021
	Випуск 1	Зміни 0	Екземпляр № 1	Арк 81 / 30

	<code>y = (a &gt; b) ? a : b; printf("%d", y);</code>
79.	Що буде виведено на екран при виконанні фрагмента коду: <code>int sum=0; for(int i=1;i&lt;4;i++)     sum+=i; printf("%d",sum);</code>
80.	Що буде виведено на екран при виконанні фрагмента коду: <code>int sum=0, i=2; while(i&lt;4)     {sum+=i; i++;} printf("%d",sum);</code>
81.	Що буде виведено на екран при виконанні фрагмента коду: <code>int sum=0, i=2; do {sum+=i; i++;}     while(i&lt;4); printf("%d",sum);</code>
82.	Що буде виведено на екран при виконанні фрагмента коду: <code>int sum=0; for(int i=1;i&lt;8;i++)     {sum+=i; if(i==4) break;} printf("%d",sum);</code>
83.	Якщо є код: <code>int x = 0; int y; while(x &lt; 4) {y = 2*x; x++ ;}</code> Яке значення матиме y?
84.	Якщо є код: <code>int x = 4; int y; while(x &gt; 0) {y = 3*x; x-- ;}</code> Яке значення матиме y?
85.	Що буде виведено на екран при виконанні фрагмента коду: <code>int x = 0 , y; while(x &lt; 4) {y = 3*x; x++ ;} printf("%d",y);</code>
86.	Що буде виведено на екран при виконанні фрагмента коду: <code>int x = 6 , y; while(x &gt; 3) {y = 3*x; x-- ;} printf("%d",y);</code>
87.	Що буде виведено на екран при виконанні фрагмента коду: <code>int x = 4 , y;</code>

Житомирська політехніка	МІНІСТЕРСТВО ОСВІТИ І НАУКИ УКРАЇНИ ДЕРЖАВНИЙ УНІВЕРСИТЕТ «ЖИТОМИРСЬКА ПОЛІТЕХНІКА» Система управління якістю відповідає ДСТУ ISO 9001:2015			П-04.00-04.04- 123.00.1/Б-01- 2021
	Випуск 1	Зміни 0	Екземпляр № 1	Арк 81 / 31

	<pre>if(x &gt; 3) y = x*x; else y = x; printf("%d",y);</pre>
88.	Що буде виведено на екран при виконанні фрагмента коду: <pre>int x = 5 , y; if(x &lt; 3) y = x; else y = 2*x; printf("%d",y);</pre>
89.	Що буде виведено на екран при виконанні фрагмента коду: <pre>int sum = 0; for(int i = 0; i &lt; 5; i++)     if(i % 2 == 0) sum = sum + i; printf("%d ", sum);</pre>
90.	Що буде виведено на екран при виконанні фрагмента коду: <pre>int sum = 0; for(int i = 0; i &lt; 6; i++)     if(i % 2 != 0) sum = sum + i; printf("%d ", sum);</pre>
91.	Що буде виведено на екран при виконанні фрагмента коду: <pre>int n = 0; for(int i = 0; i &lt; 5; i++)     if(i % 2 == 0) n++; printf("%d ", n);</pre>
92.	Що буде виведено на екран при виконанні фрагмента коду: <pre>int n = 0; for(int i = 0; i &lt; 5; i++)     if(i % 2 != 0) n++; printf("%d ", n);</pre>
93.	Що буде виведено на екран при виконанні фрагмента коду: <pre>int n = 1; for(int i = 1; i &lt; 5; i++)     n = n * i; printf("%d ", n);</pre>
94.	Що буде виведено на екран при виконанні фрагмента коду: <pre>int n = 1; for(int i = 1; i &lt; 6; i++)     if(i % 2 != 0) n *= i; printf("%d ", n);</pre>
95.	Що буде виведено на екран при виконанні фрагмента коду: <pre>int n = 1; for(int i = 1; i &lt; 6; i++)     if(i % 2 == 0) n *= i; printf("%d ", n);</pre>

Житомирська політехніка	МІНІСТЕРСТВО ОСВІТИ І НАУКИ УКРАЇНИ ДЕРЖАВНИЙ УНІВЕРСИТЕТ «ЖИТОМИРСЬКА ПОЛІТЕХНІКА» Система управління якістю відповідає ДСТУ ISO 9001:2015			П-04.00-04.04- 123.00.1/Б-01- 2021
	Випуск 1	Зміни 0	Екземпляр № 1	Арк 81 / 32

96.	Що буде виведено на екран при виконанні фрагмента коду: int n = 24; for(int i = 1; i < 5; i++) if(i % 2 == 0) n /= i; printf("%d ", n);
97.	Що буде виведено на екран при виконанні фрагмента коду int n = 1; for(int i = 1; i < 6; i++) if(i < 3) n *= i; printf("%d ", n);
98.	Що буде виведено на екран при виконанні фрагмента коду: for(int i = 1; i < 7; i++) if(i % 2 == 0) printf("%d ", i);
99.	Що буде виведено на екран при виконанні фрагмента коду: for(int i = 1; i < 7; i++) if(i % 2 != 0) printf("%d ", i);
100.	Що буде виведено на екран при виконанні фрагмента коду for(int i = 5; i > 0; i--) if(i % 2 != 0) printf("%d ", i);
101.	Що буде виведено на екран при виконанні фрагмента коду for(int i = 5; i >= 0; i--) if(i % 2 == 0) printf("%d ", i);
102.	Що буде виведено на екран при виконанні фрагмента коду: int i = 4, sum = 0; while(i > 0) { if(i % 2 == 0) sum += i; i--; } printf("%d ", sum);
103.	Що буде виведено на екран при виконанні фрагмента коду: int i = 0, sum = 0; while(i < 7) { if(i % 2 == 0) sum += i; i++; } printf("%d ", sum);
104.	Дано фрагмент коду на мові C: int v = 0X24; printf("%d", v); Що буде виведено на екран?
105.	Дано фрагмент коду на мові C: int i = 0, n = 0; while(i < 7) { if(i % 2 == 0) n++; i++; } printf("%d ", n);



Житомирська політехніка	МІНІСТЕРСТВО ОСВІТИ І НАУКИ УКРАЇНИ ДЕРЖАВНИЙ УНІВЕРСИТЕТ «ЖИТОМИРСЬКА ПОЛІТЕХНІКА» Система управління якістю відповідає ДСТУ ISO 9001:2015			П-04.00-04.04- 123.00.1/Б-01- 2021
	Випуск 1	Зміни 0	Екземпляр № 1	Арк 81 / 33

106.	Дано фрагмент коду на мові C: <pre>int i = 0, n = 0; while(i &lt; 7) {     if(i % 2 != 0) n++; i++; } printf("%d ", n);</pre>
107.	Що буде виведено на екран при виконанні фрагмента коду: <pre>int i = 4, n = 0; while(i &gt; 0) {     if(i % 2 == 0) n ++; i--; } printf("%d ", n);</pre>
108.	Що буде виведено на екран при виконанні фрагмента коду: <pre>int i = 5, n = 0; while(i &gt; 0) {     if(i % 2 != 0) n ++; i--; } printf("%d ", n);</pre>
<b>Основи програмування Сі. Функції.</b>	
109.	Який стандартна бібліотека містить функції для роботи з рядками?
110.	Яка функція призначена для читання символу з консолі без echo-друку?
111.	Яка функція призначена для читання даних з потоку stdin за заданим форматом?
112.	Яка функція призначена для читання рядків із потоку stdin у мові C?
113.	Яка функція призначена для обчислення степеня числа?
114.	Яка функція призначена для порівняння рядків?
115.	Яка функція бібліотеки string.h дозволяє визначити довжину рядка (мова C)?
116.	Яка функція бібліотеки string.h дозволяє копіювати рядок (мова C)?
117.	Яка з перерахованих функцій повертає значення дійсного типу (мова C)?
118.	Яка з перерахованих функцій нічого не повертає (мова C)?
119.	Яка з нижченаведених функцій дозволяє зчитати рядок з клавіатури (мова C):
120.	Яка з перерахованих функцій повертає значення символьного типу (мова C)?
121.	Яка функція бібліотеки string.h дозволяє об'єднати два рядки
122.	Яка з перерахованих функцій приймає значення дійсного типу (мова C)?
123.	Яка з перерахованих функцій повертає значення цілого типу (мова C)?
124.	Яка функція бібліотеки conio.h дозволяє очистити екран монітора (мова C)?
125.	Яка функція дозволяє вивести інформацію на екран у мові C?
126.	Яка функція дозволяє обчислити модуль цілого числа?
127.	Яка функція дозволяє обчислити модуль дійсного числа?
128.	Яка функція дозволяє обчислити логарифм числа?

Житомирська політехніка	МІНІСТЕРСТВО ОСВІТИ І НАУКИ УКРАЇНИ ДЕРЖАВНИЙ УНІВЕРСИТЕТ «ЖИТОМИРСЬКА ПОЛІТЕХНІКА» Система управління якістю відповідає ДСТУ ISO 9001:2015			П-04.00-04.04- 123.00.1/Б-01- 2021
	Випуск 1	Зміни 0	Екземпляр № 1	Арк 81 / 34

129.	Яка функція дозволяє обчислити ступінь числа?
130.	Яка функція дозволяє обчислити довжину рядка?
131.	Який заголовний файл забезпечує доступ до математичних функцій:
132.	Яка функція припиняє виконання програми:
133.	Який заголовний файл забезпечує доступ до функцій введення/виводу даних з потоку:
134.	Яка з нижченаведених функцій дозволяє вивести форматовані дані на екран (мова C):
135.	Дано два рядки s1 і s2. Яким чином у мові C правильно записати перевірку умови їх рівності (рядок s1 дорівнює рядку s2)?
136.	Яка функція призначена для аварійного виходу з програми?
137.	Яка функція призначена для читання даних з потоку stdin за заданим форматом?
138.	Яка функція призначена для виведення рядків на екран(мова C):?
<b><i>Основи програмування Сі. Масиви. Структури та об'єднання.</i></b>	
139.	Який вираз відповідає оголошенню двовимірного статичного масиву?
140.	Виберіть правильну форму оголошення масиву з 15-ти елементів цілого типу?
141.	Що буде виведено на екран при виконанні фрагмента коду: char str[] = "Test"; printf("%d\n", strlen(str));
142.	Виберіть правильну форму оголошення рядка довжиною 32:
143.	Якій розмір пам'яті потрібний для збереження одновимірного масиву цілих чисел(int) із 20 елементів?
144.	Якій розмір пам'яті потрібний для збереження одновимірного масиву дійсних чисел типа float із 10 елементів?
145.	Якій розмір пам'яті потрібний для збереження одновимірного масиву дійсних чисел типа double із 10 елементів?
146.	Що обчислює цей фрагмент коду: int i, sum =0; int arr[ ] = { 3,5,2,1,4 }; for(i = 0; i<5; i++) if(arr[i] % 2 != 0) sum=sum + arr[i];
147.	Що обчислює цей фрагмент коду: int i, sum =0; int arr[ ] = { 3,5,2,1,4 }; for(i=0; i<5; i++) if(arr[i] % 2 == 0) sum=sum + arr[i];
148.	Що обчислює цей фрагмент коду: int i, p =1;

Житомирська політехніка	МІНІСТЕРСТВО ОСВІТИ І НАУКИ УКРАЇНИ ДЕРЖАВНИЙ УНІВЕРСИТЕТ «ЖИТОМИРСЬКА ПОЛІТЕХНІКА» Система управління якістю відповідає ДСТУ ISO 9001:2015			П-04.00-04.04- 123.00.1/Б-01- 2021
	Випуск 1	Зміни 0	Екземпляр № 1	Арк 81 / 35

	<pre>int arr[ ] = { 3,5,2,1,4 }; for(i=0; i&lt;5; i++)   p=p * arr[i];</pre>
149.	<p>Що обчислює цей фрагмент коду:</p> <pre>int i, p =1; int arr[ ] = { 3,5,2,1,4 }; for(i=0; i&lt;5; i++)   if(arr[i] % 2 == 0) p=p * arr[i];</pre>
150.	<p>Що обчислює цей фрагмент коду:</p> <pre>int i, p =1; int arr[ ] = { 3,5,2,1,4 }; for(i=0; i&lt;5; i++)   if(arr[i] % 2 != 0) p=p * arr[i];</pre>
151.	<p>Що буде виведено на екран при виконанні фрагмента коду</p> <pre>int i, p =1; int arr[ ] = { 3,1,2,1,4 }; for(i=0; i&lt;5; i++) p=p * arr[i]; printf("%d ", p);</pre>
152.	<p>Що буде виведено на екран при виконанні фрагмента коду</p> <pre>int i, sum =0; int arr[ ] = { 3,5,2,1,4 }; for ( i = 0; i&lt;5; i++) sum=sum + arr[i]; printf("%d ", sum);</pre>
153.	<p>Що буде виведено на екран при виконанні фрагмента коду</p> <pre>int i, sum =0; int arr[ ] = { 3,5,2,1,4 }; for(i=0; i&lt;5; i++)   if(arr[i] % 2 == 0) sum=sum + arr[i]; printf("%d ", sum);</pre>
154.	<p>Що буде виведено на екран при виконанні фрагмента коду</p> <pre>int i, sum =0; int arr[ ] = { 3,5,2,1,4 }; for(i=0; i&lt;5; i++)   if(arr[i] % 2 != 0) sum=sum + arr[i]; printf("%d ", sum);</pre>
155.	<p>Що буде виведено на екран при виконанні фрагмента коду</p> <pre>int i, p =1; int arr[ ] = { 3,5,2,1,4 }; for(i=0; i&lt;5; i++)   if(arr[i] % 2 != 0) p=p * arr[i]; printf("%d ", p);</pre>

Житомирська політехніка	МІНІСТЕРСТВО ОСВІТИ І НАУКИ УКРАЇНИ ДЕРЖАВНИЙ УНІВЕРСИТЕТ «ЖИТОМИРСЬКА ПОЛІТЕХНІКА» Система управління якістю відповідає ДСТУ ISO 9001:2015			П-04.00-04.04- 123.00.1/Б-01- 2021
	Випуск 1	Зміни 0	Екземпляр № 1	Арк 81 / 36

156.	Що буде виведено на екран при виконанні фрагмента коду <pre>int i, p = 1; int arr[ ] = { 3,5,2,1,4 }; for(i=0; i&lt;5; i++)   if(arr[i] % 2 == 0) p=p * arr[i]; printf("%d ", p);</pre>
157.	Що буде виведено на екран при виконанні фрагмента коду <pre>int i, sum = 0; int arr[ ] = { 3,5,2,1,4 }; for(i=0; i&lt;5; i++)   if(arr[i] &gt; 2) sum=sum + arr[i]; printf("%d ", sum);</pre>
158.	Що буде виведено на екран при виконанні фрагмента коду <pre>int i, sum = 0; int arr[ ] = { 3,5,2,1,4 }; for(i=0; i&lt;5; i++)   if(arr[i] &lt; 3) sum=sum + arr[i]; printf("%d ", sum);</pre>
159.	Що буде виведено на екран при виконанні фрагмента коду <pre>int i; int arr[ ] = { 3,5,2,1,4 }; for(i=0; i&lt;5; i++) printf("%d ", arr[i]);</pre>
160.	Що буде виведено на екран при виконанні фрагмента коду <pre>int i; int arr[ ] = { 3,5,2,1,4 }; for(i=0; i&lt;5; i++)   if(arr[i] % 2 == 0)     printf("%d ", arr[i]);</pre>
161.	Що буде виведено на екран при виконанні фрагмента коду <pre>int i; int arr[ ] = { 3,5,2,1,4 }; for(i=0; i&lt;5; i++)   if(arr[i] % 2 != 0)     printf("%d ", arr[i]);</pre>
162.	Що буде виведено на екран при виконанні фрагмента коду <pre>int i; int arr[ ] = { 3,5,2,1,4 }; for(i=0; i&lt;5; i++)   if(arr[i] &gt; 2)     printf("%d ", arr[i]);</pre>
163.	Що буде виведено на екран при виконанні фрагмента коду <pre>int i;</pre>

Житомирська політехніка	МІНІСТЕРСТВО ОСВІТИ І НАУКИ УКРАЇНИ ДЕРЖАВНИЙ УНІВЕРСИТЕТ «ЖИТОМИРСЬКА ПОЛІТЕХНІКА» Система управління якістю відповідає ДСТУ ISO 9001:2015			П-04.00-04.04- 123.00.1/Б-01- 2021
	Випуск 1	Зміни 0	Екземпляр № 1	Арк 81 / 37

	<pre>int arr[ ] = { 3,5,2,1,4 }; for(i=0; i&lt;5; i++)   if(arr[i] &lt;= 3)     printf("%d ", arr[i]);</pre>
164.	<p>Що буде виведено на екран при виконанні фрагмента коду</p> <pre>int i; int arr[ ] = { 3,5,2,1,4 }; for(i=0; i&lt;5; i++)   if( i % 2 == 0)     printf("%d ", arr[i]);</pre>
165.	<p>Що буде виведено на екран при виконанні фрагмента коду</p> <pre>int i; int arr[ ] = { 3,5,2,1,4 }; for(i=0; i&lt;5; i++)   if( i % 2 != 0)     printf("%d ", arr[i]);</pre>
166.	<p>Що буде виведено на екран при виконанні фрагмента коду</p> <pre>int i; int arr[ ] = { 3,5,2,1,4 }; for(i=0; i&lt;5; i++)   if( i &gt; 1 )     printf("%d ", arr[i]);</pre>
167.	<p>Що буде виведено на екран при виконанні фрагмента коду:</p> <pre>int i; int arr[ ] = { 3,5,2,6,4 }; for(i=0; i&lt;5; i++)   if( i &lt;= 2 )     printf("%d", arr[i]);</pre>
168.	<p>Що буде виведено на екран при виконанні фрагмента коду:</p> <pre>int i; int arr[ ] = { 3,5,2,1,4 }; for(i=0; i&lt;5; i++)   if( i &gt; 0 &amp;&amp; i &lt;=3)     printf("%d ", arr[i]);</pre>
169.	<p>Що буде виведено на екран при виконанні фрагмента коду:</p> <pre>int i, sum = 0; int arr[ ] = { 3,5,2,1,4 }; for(i=0; i&lt;5; i++)   if( i &gt; 1 ) sum += arr[i]; printf("%d ", sum);</pre>
170.	<p>Що буде виведено на екран при виконанні фрагмента коду:</p> <pre>int i, sum = 0;</pre>

Житомирська політехніка	МІНІСТЕРСТВО ОСВІТИ І НАУКИ УКРАЇНИ ДЕРЖАВНИЙ УНІВЕРСИТЕТ «ЖИТОМИРСЬКА ПОЛІТЕХНІКА» Система управління якістю відповідає ДСТУ ISO 9001:2015			П-04.00-04.04- 123.00.1/Б-01- 2021
	Випуск 1	Зміни 0	Екземпляр № 1	Арк 81 / 38

	<pre>int arr[ ] = { 3,5,2,1,4 }; for(i=0; i&lt;5; i++)   if( i &lt; 3 ) sum += arr[i]; printf("%d ", sum);</pre>
171.	<p>Що буде виведено на екран при виконанні фрагмента коду:</p> <pre>int i, n = 0; int arr[ ] = { 3,5,2,1,4 }; for(i=0; i&lt;5; i++)   if(arr[i] &gt; 3 ) n ++; printf("%d ", n);</pre>
172.	<p>Що буде виведено на екран при виконанні фрагмента коду</p> <pre>int i, n = 0; int arr[ ] = { 3,5,2,1,4 }; for(i=0; i&lt;5; i++)   if(arr[i] &lt; 4 ) n ++; printf("%d ", n);</pre>
173.	<p>Що буде виведено на екран при виконанні фрагмента коду:</p> <pre>int i, n = 0; int arr[ ] = { 3,5,2,1,4 }; for(i=0; i&lt;5; i++)   if(arr[i] &gt;1 &amp;&amp; arr[i] &lt; 5) n ++; printf("%d ", n);</pre>
174.	Для оголошення об'єднань використовується ключове слово (мова C):
175.	Для оголошення структур використовується ключове слово (мова C):
176.	<p>Є оголошення:</p> <pre>struct Person { int n; char name[10]; } p;</pre> <p>Якій розмір пам'яті потрібний для збереження змінної p?</p>
177.	<p>Є оголошення:</p> <pre>struct Person { int n; char name[10]; } P[10];</pre> <p>Якій розмір пам'яті потрібний для збереження змінної P?</p>
178.	<p>Є оголошення:</p> <pre>struct Point { double x; double y; } point;</pre> <p>Якій розмір пам'яті потрібний для збереження змінної point?</p>
<b>Основи програмування Сі. Функції введення та виведення у мові Сі.</b>	
179.	Яка стандартна бібліотека містить консольні функції для введення/виводу даних?
180.	Яка функція призначена для читання символу з консолі?
181.	Яка функція призначена для читання даних з потоку stdin за заданим форматом?

Житомирська політехніка	МІНІСТЕРСТВО ОСВІТИ І НАУКИ УКРАЇНИ ДЕРЖАВНИЙ УНІВЕРСИТЕТ «ЖИТОМИРСЬКА ПОЛІТЕХНІКА» Система управління якістю відповідає ДСТУ ISO 9001:2015			П-04.00-04.04- 123.00.1/Б-01- 2021
	Випуск 1	Зміни 0	Екземпляр № 1	Арк 81 / 39

182.	Яка функція призначена для читання рядків із потоку stdin у мові C?
183.	Як правильно зчитати з клавіатури значення типу float (мова C)?
184.	Як правильно зчитати з клавіатури значення типу long (мова C)?
185.	Дано фрагмент коду на мові C: float x= 12.5; printf("text%6.2f", x); Що буде виведено на екран?
186.	Яка з нижченаведених функцій дозволяє зчитати рядок з клавіатури (мова C):
187.	Як правильно зчитати з клавіатури значення типу int (мова C)?
188.	Як правильно зчитати з клавіатури рядок (мова C)?
189.	Яка функція дозволяє вивести інформацію на екран у мові C?
190.	Що виведе програма: double a; double b=2; a = 2 * (b* 5/2) / (5/2); printf ("%f", a);
191.	Яка з нижченаведених функцій дозволяє вивести форматовані дані на екран (мова C):
192.	Дано фрагмент коду на мові C: float f = 32.51; printf("%2.1f", f); Що буде виведено на екран?
193.	Дано фрагмент коду на мові C: float f = 42.561; printf("text%6.2f", f); Що буде виведено на екран?
194.	Як правильно зчитати з клавіатури значення рядка (мова C)?
195.	Як правильно зчитати з клавіатури значення типу char (мова C)?
196.	Дано фрагмент коду на мові C: int v = 0X21; printf("%d", v); Що буде виведено на екран?
197.	Яка функція призначена для читання даних з потоку stdin за заданим форматом?
198.	Яка функція призначена для виведення рядків на екран(мова C):?
199.	Дано фрагмент коду на мові C: float f = 12.505; printf("%2.2f", f); Що буде виведено на екран?
200.	Дано фрагмент коду на мові C: float f = 32.505;

Житомирська політехніка	МІНІСТЕРСТВО ОСВІТИ І НАУКИ УКРАЇНИ ДЕРЖАВНИЙ УНІВЕРСИТЕТ «ЖИТОМИРСЬКА ПОЛІТЕХНІКА» Система управління якістю відповідає ДСТУ ISO 9001:2015			П-04.00-04.04- 123.00.1/Б-01- 2021
	Випуск 1	Зміни 0	Екземпляр № 1	Арк 81 / 40

	printf("%2.2f", f); Що буде виведено на екран?
<b>Програмування Internet. HTML 4.01, XHTML 1.0 та HTML 5</b>	
201.	Який тег мови HTML використовується для створення гіперпосилання?
202.	Тег <title>...</title> призначений для:
203.	Теги h1, ..., h6 використовуються для:
204.	Тег <table>...</table> використовується для опису:
205.	Тег <tr>...</tr> використовується для опису:
206.	Тег <td>...</td> використовується для опису:
207.	Тег <th>...</th> використовується для опису:
208.	URL-адресу файлу зображення задають за допомогою атрибута:
209.	Який тег використовується для створення маркованих списків?
210.	Який тег використовується для створення нумерованих списків?
211.	Які теги використовуються для створення списків означень?
212.	За допомогою якого тегу можна створити випадаючий список?
213.	Які атрибути тега td використовуються для об'єднання комірок?
214.	За допомогою яких тегів створюються карти зображень (фрагменти зображень, що є гіперпосиланнями)?
215.	Який параметр потрібно додати до тега form, щоб форма дозволяла відправку файлів на сервер?
216.	Який параметр тегу form вказує адресу для відправки даних форми?
217.	Як написати хімічну формулу Al <sub>2</sub> O <sub>3</sub> , щоб двійка і трійка були у нижньому регістрі?
218.	Як записати посилання, яке буде відкриватися у новій вкладці?
219.	Яким чином створити прапорець <input type="checkbox"/> ?
220.	Яким чином створити перемикач <input type="radio"/> ?
221.	За допомогою якого атрибута HTML5 можна зробити елемент форми обов'язковим для заповнення?
222.	Дано таблицю: <table><tr> <td>1</td> <td>2</td> <td>3</td> </tr> <tr> <td>4</td> <td colspan="" rowspan="">5</td> </tr><tr> <td>6</td> </tr></table>. Які значення параметрів rowspan і colspan потрібно встановити для комірки з номером 5?
223.	Який фрагмент XHTML-коду не є валідним?
224.	Вкажіть правильне твердження стосовно тегів <head> та <header>:
225.	Який запис правильно відображає те, що картинка є картою-зображенням?
226.	У чому відмінність між тегами <b> та <strong> у XHTML 1.0?
227.	Який фрагмент коду не містить синтаксичних помилок згідно стандарту XHTML1.0?
228.	Які теги належать до тегів блочного рівня відповідно до стандарту XHTML 1.0?



Житомирська політехніка	МІНІСТЕРСТВО ОСВІТИ І НАУКИ УКРАЇНИ ДЕРЖАВНИЙ УНІВЕРСИТЕТ «ЖИТОМИРСЬКА ПОЛІТЕХНІКА» Система управління якістю відповідає ДСТУ ISO 9001:2015			П-04.00-04.04- 123.00.1/Б-01- 2021
	Випуск 1	Зміни 0	Екземпляр № 1	Арк 81 / 41

229.	Які теги належать до тегів текстового рівня відповідно до стандарту XHTML 1.0?
230.	Для того, щоб встановити відмітку по замовчуванню для певного перемикача згідно стандарту XHTML, необхідно написати булевий параметр checked = "checked" у відповідний тег:
231.	Вкажіть рядок, у якому містяться лише парні теги:
232.	Вкажіть рядок, у якому містяться лише теги логічного форматування:
233.	Вкажіть рядок, в якому містяться лише одиночні теги:
234.	Вкажіть у якому з варіантів створюється поле для введення однорядкового тексту, що є обов'язковим для заповнення (згідно стандарту HTML5):
235.	Як встановити кодування документа у HTML5?
236.	Всередині багаторядкового текстового поля потрібно додати пояснення, яке зникає при введенні даних. Який код виконає вказану дію?
237.	Є форма з трьома полями. Який атрибут потрібно прописати в полях форми, щоб при натисканні на кнопку Tab фокус переходив від першого поля до третього, а потім до другого?
238.	Який атрибут потрібно додати до тегу <input>, щоб зробити текстове поле тільки для читання?
239.	Вкажіть невірний варіант задання MIME-типу:
240.	Для чого використовується атрибут preload тега video?
<b><i>Програмування Internet. Cascading Style Sheets 2.1 та Cascading Style Sheets 3</i></b>	
241.	Яка CSS-властивість дозволяє встановити курсивний шрифт?
242.	Яка CSS-властивість дозволяє встановити відступ між комірками таблиці?
243.	Які одиниці вимірювання розмірів CSS є абсолютними?
244.	Яка CSS-властивість дозволяє відобразити текст у верхньому регістрі?
245.	Який з перерахованих стилів встановлює фонове зображення, яке повторюється тільки по горизонталі і зберігає своє положення при прокрутці сторінки:
246.	Як правильно записати коментар у CSS?
247.	Який псевдоклас потрібно використовувати, щоб при наведенні курсора миші на посилання воно змінювало вигляд?
248.	Яка властивість використовується для задання внутрішніх полів (внутрішніх відступів) блоку?
249.	Яка CSS-властивість встановлює жирний шрифт?
250.	До якого тега застосується наступний CSS-стиль? .one.two { text-align:center; }:
251.	Дано такий стиль: #content { padding: 1px 2px 3px 4px; } Які відступи він встановлює?
252.	Дано такий стиль: #content { margin: 1px 2px 3px 4px; } Які відступи він встановлює?

Житомирська політехніка	МІНІСТЕРСТВО ОСВІТИ І НАУКИ УКРАЇНИ ДЕРЖАВНИЙ УНІВЕРСИТЕТ «ЖИТОМИРСЬКА ПОЛІТЕХНІКА» Система управління якістю відповідає ДСТУ ISO 9001:2015			П-04.00-04.04- 123.00.1/Б-01- 2021
	Випуск 1	Зміни 0	Екземпляр № 1	Арк 81 / 42

253.	Який CSS-код написано правильно?
254.	Є такий CSS-код у зовнішньому файлі: body {color: green;} p {color: blue;}. На сторінці написано такий HTML-код: <p style="color: red;">текст</p>. Якого кольору буде "текст"?
255.	Для чого використовується CSS-властивість white-space?
256.	Який стиль дозволяє перетворити марковані списки у нумеровані?
257.	Для чого використовується CSS-властивість overflow?
258.	Є такий CSS-код: body {font-size: 14pt;} p {font-size: 2em;}. Який розмір тексту буде мати тег <p>, якщо він безпосередньо розміщений у тезі body?
259.	Для чого використовується CSS-властивість float?
260.	Оберіть CSS-властивість, що дозволяє приховати елемент?
261.	За допомогою якого тега можна підключити до HTML-документу зовнішній файл стилів?
262.	Який стиль дозволяє перетворити нумеровані списки у марковані?
263.	Який з перерахованих стилів встановлює шрифт Arial розміром в 20 пікселів?
264.	Який стиль прибирає підкреслення з усіх посилань у документі?
265.	Виберіть правильний спосіб підключення зовнішньої таблиці стилів:
266.	Яка CSS-властивість дозволяє відобразити текст з перекресленням?
267.	Який варіант задання кольору не спрацює у CSS?
268.	Який тип позиціонування не дозволяє застосовувати CSS-властивості left, right, top, bottom, z-index?
269.	Для чого використовується властивість opacity у CSS?
270.	Якої форми представлення кольору не існує у CSS?
271.	Дано селектор: .wrap .one + .two {color: red;} Для якого елемента спрацює стиль?
272.	Вкажіть селектор, за допомогою якого можна задати стиль для текстових полів форми, що є обов'язковими для заповнення:
273.	Який з псевдокласів можна використати для задання стилю полів форми, що успішно пройшли валідацію?
274.	Який з псевдокласів можна використати для задання стилю полів форми, що є необов'язковими для заповнення?
275.	Що визначає CSS-властивість border-collapse?
276.	Дано код: <a href="#" class="one">page1</a>

Житомирська політехніка	МІНІСТЕРСТВО ОСВІТИ І НАУКИ УКРАЇНИ ДЕРЖАВНИЙ УНІВЕРСИТЕТ «ЖИТОМИРСЬКА ПОЛІТЕХНІКА» Система управління якістю відповідає ДСТУ ISO 9001:2015			П-04.00-04.04- 123.00.1/Б-01- 2021
	Випуск 1	Зміни 0	Екземпляр № 1	Арк 81 / 43

	<p>та</p> <pre>a:hover{color:red;} a.one {color: green;} a {color: pink;}</pre> <p>Вкажіть колір посилання при наведенні на нього курсора миші:</p>
277.	<p>Для тегу &lt;div&gt; задано такий стиль:</p> <pre>div{ width:20px; border:2px solid black; padding:2px; }</pre> <p>Вкажіть реальну ширину даного блоку.</p>
278.	<p>Який селектор вибирає елемент Y, який слідує безпосередньо (одразу) після елемента X?</p>
279.	<p>Який з перерахованих стилів встановлює для блоку з #header ширину 750 пікселів, висоту 30 пікселів і чорний колір тексту?</p>
280.	<p>Який CSS-стиль використовується для центрування блоку по горизонталі?</p>
<b>Програмування Internet. Мова програмування JavaScript</b>	
281.	<p>Як у мові програмування JavaScript визначити кількість елементів, яка міститься у масиві arr?</p>
282.	<p>Який з методів об'єкту document дозволяє знайти тег за ідентифікатором?</p>
283.	<p>Дано URL-адресу: http://inet-tech.org.ua/search#anchor. Як можна отримати частину URL, яка починається з символу "#" ?</p>
284.	<p>Який з методів об'єкту document дозволяє знайти тег за іменем класу?</p>
285.	<p>Є два рядки введення, у яких записано два цілих числа: &lt;input type="text" id="one" value="10" /&gt; &lt;input type="text" id="two" value="7" /&gt;. Потрібно знайти суму чисел, записаних у цих рядках?</p>
286.	<p>Яким чином правильно підключити JavaScript-файл?</p>
287.	<p>Як правильно вивести привітання через 5 секунд після запуску скрипта?</p>
288.	<p>XHTML-документ містить тег: &lt;div id="dataKeeper"&gt;SomeText&lt;/div&gt;. Яким чином можна змінити колір тексту «SomeText» за допомогою мови JavaScript?</p>
289.	<p>Що виведе alert(1/0) у мові JavaScript?</p>
290.	<p>В якому HTML-тезі записується код на мові JavaScript?</p>
291.	<p>Як за допомогою JavaScript змінити контент наступного HTML-тегу: &lt;p id="demo"&gt;This is a demonstration.&lt;/p&gt;</p>
292.	<p>Як правильно оголосити масив у JavaScript?</p>
293.	<p>Як правильно записати оператор перевірки умови у мові JavaScript?</p>
294.	<p>Як правильно записати оператор циклу з лічильником у мові JavaScript?</p>
295.	<p>Яке значення буде виведено в результаті виконання наступного програмного JavaScript-коду:</p> <pre>var res = 0, i = 0; while (i &lt; 10)   res += i++; console.log(res);</pre>

Житомирська політехніка	МІНІСТЕРСТВО ОСВІТИ І НАУКИ УКРАЇНИ ДЕРЖАВНИЙ УНІВЕРСИТЕТ «ЖИТОМИРСЬКА ПОЛІТЕХНІКА» Система управління якістю відповідає ДСТУ ISO 9001:2015			П-04.00-04.04- 123.00.1/Б-01- 2021
	Випуск 1	Зміни 0	Екземпляр № 1	Арк 81 / 44

296.	<p>Яке значення буде виведено в результаті виконання наступного програмного JavaScript -коду:</p> <pre>var res = 0, i = 0; while (i &lt; 10)   res += ++i; console.log(res);</pre>
297.	Який з перерахованих виразів є хибним у JavaScript?
298.	<p>Яким буде значення змінної res у JavaScript:</p> <pre>var s = "1 one"; var res = parseInt(s) + true + 0.5;</pre>
299.	Якого типу даних у JavaScript не існує?
300.	<p>Що буде виведено після виконання наступного JavaScript-коду:</p> <pre>var res = 1 + 3 + "4" + 2 + true; console.log(res);</pre>
301.	<p>Що буде виведено після виконання наступного JavaScript-коду:</p> <pre>var arr = [1, 3, 4, 5, 6]; var res = 0; for(var i = 0; i &lt; arr.length; i++)   res += arr[i] % 2; console.log(res);</pre>
302.	<p>Що буде виведено після виконання наступного JavaScript-коду:</p> <pre>var arr = [1, 3, 4, 5, 6]; var res = 0; for(var i = 0; i &lt; arr.length; i++)   res += arr[i] / 2; console.log(res);</pre>
303.	<p>Що буде виведено після виконання наступного JavaScript-коду:</p> <pre>var arr = [1, 3, 4, 5, 6]; var res = 0; for(var i = 0; i &lt; arr.length; i+=2)   res += arr[i]; console.log(res);</pre>
304.	<p>Що буде виведено після виконання наступного JavaScript-коду:</p> <pre>var a = "1"; a = a + 0; a = a - 1; a = a + 1; console.log(a);</pre>
305.	<p>Що буде виведено після виконання наступного JavaScript-коду:</p> <pre>var a = "5"; a = a + 0;</pre>

Житомирська політехніка	МІНІСТЕРСТВО ОСВІТИ І НАУКИ УКРАЇНИ ДЕРЖАВНИЙ УНІВЕРСИТЕТ «ЖИТОМИРСЬКА ПОЛІТЕХНІКА» Система управління якістю відповідає ДСТУ ISO 9001:2015			П-04.00-04.04- 123.00.1/Б-01- 2021
	Випуск 1	Зміни 0	Екземпляр № 1	Арк 81 / 45

	<pre>a = a - 5; a = a + 5; console.log(a);</pre>
306.	<p>Що буде виведено після виконання наступного JavaScript-коду:</p> <pre>var a = "2"; a = a + 0; a = a - 2; a = a + 2; console.log(a);</pre>
307.	<p>Яке значення буде міститися у arr.length після виконання наступного коду?</p> <pre>var arr = new Array(); arr[arr.length] = 0;</pre>
308.	<p>Яке значення буде міститися у arr.length після виконання наступного коду?</p> <pre>var arr = new Array(); arr[2] = 0;</pre>
309.	<p>Яке значення поверне наступна функція у мові JavaScript?</p> <pre>function myFunction() {   var a = 1;   if ( a == 1 ) {     var b = 2;   }   return b; }</pre>
310.	<p>Дано програмний код на мові JavaScript. Яке значення буде виведено у консоль?</p> <pre>var n = [15, 8, 4, 16, 23, 42]; delete n[1]; console.log(n[2]);</pre>
311.	<p>Дано програмний код на мові JavaScript. Яке значення буде виведено у консоль?</p> <pre>var n = [15, 8, 4, 16, 23, 42]; delete n[0]; console.log(n[1]);</pre>
312.	<p>Дано програмний код на мові JavaScript. Яке значення буде виведено у консоль?</p> <pre>var n = [15, 8, 4, 16, 23, 42]; delete n[1]; console.log(n[1]);</pre>
313.	<p>Що буде виведено після виконання наступного коду на мові JavaScript?</p> <pre>var n = [15, 8, 4, 16, 23, 42];</pre>

Житомирська політехніка	МІНІСТЕРСТВО ОСВІТИ І НАУКИ УКРАЇНИ ДЕРЖАВНИЙ УНІВЕРСИТЕТ «ЖИТОМИРСЬКА ПОЛІТЕХНІКА» Система управління якістю відповідає ДСТУ ISO 9001:2015			П-04.00-04.04- 123.00.1/Б-01- 2021
	Випуск 1	Зміни 0	Екземпляр № 1	Арк 81 / 46

	<code>n.sort(); console.log(n);</code>
314.	Що буде виведено після виконання наступного коду на мові JavaScript? <code>var n = [15, 8, 4, 16, 23, 42]; n.sort().reverse(); console.log(n);</code>
315.	Що відбудеться при натисканні на кнопку “Submit”? <code>&lt;form name="sampleForm" method="post" onsubmit="return false;"&gt;   &lt;input type="text" name="textField" value="default value" /&gt;   &lt;input type="submit" name="Submit" value="Submit" /&gt; &lt;/form&gt;</code>
316.	Що буде виведено на екран (мова JavaScript)? <code>var a = false; if (a == '0') {   alert('=='); } if (a === '0') {   alert('==='); }</code>
317.	Що буде виведено на екран (мова JavaScript)? <code>var a = 0; if (a == '0') {   alert('=='); } if (a === '0') {   alert('==='); }</code>
318.	Яке значення поверне наступна функція у мові JavaScript? <code>function whatIsReturned() {   var total = "one";   var TOTAL = "two";   return total; }</code>
319.	Виберіть коректний фрагмент HTML-коду, який підключає скрипт mootools.js.
320.	Після натискання на кнопку, у текстовому полі має відобразитися текст “Кнопка натиснена”. Виберіть правильний варіант відповіді – код тіла функції btnClick: <code>&lt;input type="text" id="txtBody"/&gt; &lt;input type="button" onclick="btnClick()"/&gt;</code>
321.	Який виклик parseFloat() поверне значення NaN у мові JavaScript?

Житомирська політехніка	МІНІСТЕРСТВО ОСВІТИ І НАУКИ УКРАЇНИ ДЕРЖАВНИЙ УНІВЕРСИТЕТ «ЖИТОМИРСЬКА ПОЛІТЕХНІКА» Система управління якістю відповідає ДСТУ ISO 9001:2015			П-04.00-04.04-123.00.1/Б-01-2021
	Випуск 1	Зміни 0	Екземпляр № 1	Арк 81 / 47

322.	Виберіть правильний варіант створення рядкової змінної, що міститиме рядок «текст» у мові JavaScript:
323.	Виберіть синтаксично некоректний варіант створення масиву у мові JavaScript:
324.	Як за допомогою JavaScript встановити червоний колір тексту для блоку з ідентифікатором “block”
325.	Як за допомогою JavaScript встановити вирівнювання тексту по центру для блоку з ідентифікатором “block”
326.	Як за допомогою JavaScript сховати блок, що має ідентифікатор “block”
327.	Якого типу даних не існує у мові JavaScript?
328.	Тип даних number у JavaScript представляє:
329.	Що буде виведено в результаті виконання наступного коду (мова JavaScript)? var x = 10; var y = 0; console.log(x/y);
330.	Що буде виведено в результаті виконання наступного коду (мова JavaScript)? var x = 0; var y = 0; console.log(x/y);
<b>Програмування Internet. Мова програмування PHP</b>	
331.	Виберіть правильний спосіб оголошення асоціативних масивів у мові PHP:
332.	За допомогою якого фрагменту коду можна отримати доступ до елемента з індексом \$key у мові PHP? \$mass = array("1"=>"a", "2"=>"b", "3"=>"c", "4"=>"d"); \$key = 3;
333.	Яким буде результат виконання наступного коду у мові PHP? \$arr = array( 1=>'один', 'два', 'три', 'чотири'); echo \$arr[3];
334.	Яким буде значення змінної \$b після виконання наступного PHP-коду? \$a = array('c', 'b', 'a'); \$b = (array) \$a;
335.	Що буде виведено в результаті виконання наступного PHP-коду? define('FOO', 10); \$array = array(10 => FOO, "FOO" => 20); print \$array[\$array[FOO]] * \$array["FOO"];
336.	Що буде виведено в результаті виконання наступного PHP-коду? \$operation = "+"; \$a = 66; \$b = 13; switch (\$operation) {

Житомирська політехніка	МІНІСТЕРСТВО ОСВІТИ І НАУКИ УКРАЇНИ ДЕРЖАВНИЙ УНІВЕРСИТЕТ «ЖИТОМИРСЬКА ПОЛІТЕХНІКА» Система управління якістю відповідає ДСТУ ISO 9001:2015			П-04.00-04.04- 123.00.1/Б-01- 2021
	Випуск 1	Зміни 0	Екземпляр № 1	Арк 81 / 48

	<pre> default : \$c = 0; case "+": \$c = \$a + \$b; case "-": \$c = \$a - \$b; } echo \$c; </pre>
337.	<p>Що буде виведено в результаті виконання наступного PHP-коду?</p> <pre> \$mas = array('a', 1, array(1,4,6)); echo \$mas[2]; </pre>
338.	<p>Що буде виведено в результаті виконання наступного PHP-коду?</p> <pre> \$foo = 1 + "10 рядків коду"; echo \$foo; </pre>
339.	<p>Що буде виведено в результаті виконання наступного PHP-коду?</p> <pre> \$i = 4; \$j = 30; \$k = 0; \$k = \$j++/\$i++; echo \$i . " " . \$j . " " . \$k . " "; </pre>
340.	<p>Якого типу даних немає у мові PHP?</p>
341.	<p>Що буде виведено в результаті виконання наступного PHP-коду?</p> <pre> for (\$i = 0; \$i &lt; 5; \$i++) {     if (\$i &gt; 2) continue;     echo \$i; } echo \$i; </pre>
342.	<p>Для чого використовується функція <i>isset</i> у мові PHP?</p>
343.	<p>Що буде виведено в результаті виконання наступного PHP-коду?</p> <pre> \$note = 3; switch(\$note){ default:     echo "c"; case 1:     echo "a"; break; case 2:     echo "b"; } </pre>
344.	<p>Виберіть правильний варіант отримання змінних, які передані з форми (register_globals встановлено в значення off):</p>
345.	<p>Що буде виведено в результаті виконання наступного PHP-коду?</p> <pre> \$str1 = "Hello World!"; \$str2 = "str1"; echo \$\$str2; </pre>
346.	<p>Що буде виведено в результаті виконання наступного PHP-коду?</p> <pre> \$n = 5; echo \$n++; </pre>



Житомирська політехніка	МІНІСТЕРСТВО ОСВІТИ І НАУКИ УКРАЇНИ ДЕРЖАВНИЙ УНІВЕРСИТЕТ «ЖИТОМИРСЬКА ПОЛІТЕХНІКА» Система управління якістю відповідає ДСТУ ISO 9001:2015			П-04.00-04.04- 123.00.1/Б-01- 2021
	Випуск 1	Зміни 0	Екземпляр № 1	Арк 81 / 49

347.	Яка операція використовується у мові PHP для об'єднання рядків?
348.	Виберіть правильний варіант оголошення константи у мові PHP:
349.	Що надрукує наступний код (мова PHP)? echo(int)'1 вересня 2015 року';
350.	В якому порядку будуть розміщуватися ключі у масиві \$a після виконання наступного коду (мова PHP)? \$a = array(); \$a[1] = \$a[] = \$a[2] = true;
351.	Яким буде результат виконання наступного коду (мова PHP)? \$a = 500; \$b = 200; echo \$a % 2 * \$b;
352.	Який асоціативний масив (мова PHP) міститиме дані, передані формою: <form action="script.php"> <input type="text" name="field"> </form>
353.	Який асоціативний масив (мова PHP) міститиме дані, передані формою: <form action="script.php" method="post"> <input type="text" name="field"> </form>
354.	Яким буде результат виконання наступного коду (мова PHP)? \$var = 1; \$str = '1 + \$var'; echo \$str;
355.	Яким буде результат виконання наступного коду (мова PHP)? \$var = 1; \$str = "1 + \$var"; echo \$str;
356.	Яким буде результат виконання наступного коду (мова PHP)? \$a = 10; if(\$a > 5 OR < 15) echo "true"; else echo "false";
357.	Яким буде результат виконання наступного коду (мова PHP)? \$a = 10; if(\$a > 5 OR \$a < 15) echo "true"; else echo "false";
358.	Яким буде результат виконання наступного коду (мова PHP)? \$a = 2;

Житомирська політехніка	МІНІСТЕРСТВО ОСВІТИ І НАУКИ УКРАЇНИ ДЕРЖАВНИЙ УНІВЕРСИТЕТ «ЖИТОМИРСЬКА ПОЛІТЕХНІКА» Система управління якістю відповідає ДСТУ ISO 9001:2015			П-04.00-04.04- 123.00.1/Б-01- 2021
	Випуск 1	Зміни 0	Екземпляр № 1	Арк 81 / 50

	<pre>echo ++\$a; echo \$a--; echo --\$a;</pre>
359.	<p>Яким буде результат виконання наступного коду (мова PHP)?</p> <pre>\$a = 2; echo \$a++; echo --\$a; echo \$a++;</pre>
360.	<p>Що буде виведено в результаті виконання наступного коду (мова PHP)?</p> <pre>printf("Please pay \$%.2f", 42.4242);</pre>
361.	<p>Яке значення буде мати змінна \$x після виконання наступного PHP-коду?</p> <pre>\$array = array( 'a', 'z', 'x', 'o', 'u' ); unset(\$array[3]); \$x = count(\$array);</pre>
362.	<p>Які значення міститимуть змінні \$a і \$b після виконання наступного PHP-коду?</p> <pre>\$a = 1; \$b = 2; list (\$b, \$a) = array(\$a, \$b);</pre>
363.	<p>Що буде виведено в результаті виконання наступного коду?</p> <pre>for (\$i = 0; \$i &lt; 5; \$i++) {     if (\$i % 2 == 0) continue;     echo \$i; }</pre>
364.	<p>Яке значення буде записане в змінній \$a в результаті виконання коду?</p> <pre>\$a = 1; \$b = \$a++; \$c = ++\$b; \$a *= ++\$c; echo \$a;</pre>
365.	<p>Що виведе наступний фрагмент PHP-коду?</p> <pre>\$x = 10; \$x += --\$x; echo \$x;</pre>
366.	<p>Що виведе наступний фрагмент PHP-коду?</p> <pre>\$x = 5; echo "Змінна \$x = 5";</pre>
367.	<p>Що виведе наступний фрагмент PHP-коду?</p> <pre>\$x = 5; echo 'Змінна \$x = 5';</pre>

Житомирська політехніка	МІНІСТЕРСТВО ОСВІТИ І НАУКИ УКРАЇНИ ДЕРЖАВНИЙ УНІВЕРСИТЕТ «ЖИТОМИРСЬКА ПОЛІТЕХНІКА» Система управління якістю відповідає ДСТУ ISO 9001:2015			П-04.00-04.04- 123.00.1/Б-01- 2021
	Випуск 1	Зміни 0	Екземпляр № 1	Арк 81 / 51

368.	При спробі виконання наступного PHP-коду виникла помилка: echo "Початок роботи"; session_start(); Яка її причина?
369.	Який суперглобальний масив використовується для зберігання даних сесії?
370.	Яка функція використовується для створення сесії або продовження існуючої?
371.	До скалярного типу даних (мова PHP) відносяться:
372.	Виберіть правильний варіант оголошення нечутливої до регістру константи у мові PHP:
373.	За допомогою якої функції можливе видалення змінної?
374.	Які функції при перевірці змінної \$a=0 повернуть значення true?
375.	При якому значенні \$a вираз false===\$a поверне користувачу значення false?
376.	Яка функція використовується для генерації випадкового числа?
377.	Що виведе наступний фрагмент PHP-коду? \$first = "second "; \$second = "third "; print \$\$first;
378.	Як у мові PHP підключити файл тільки 1 раз та завершити роботу скрипта, якщо файл не існує?
379.	Яка функція міняє місцями ключі та значення в асоціативному масиві?
380.	Що виведе наступний фрагмент PHP-коду? \$arr = array(3,8,15,25,16); for (\$i=0; \$i<=count(\$arr); \$i++) { if (\$arr[\$i]%5 == 0) { echo \$arr[\$i].", "; } }
381.	Що виведе наступний фрагмент PHP-коду? \$a = "1"; \$a[\$a] = "2"; echo \$a;
382.	Який псевдонім функції exit() у мові PHP?
383.	За допомогою якої функції можна вивести максимальне значення елемента в масиві?
384.	Яка функція об'єднує елементи масиву в рядок?
385.	Яка функція перетворює рядок у масив?
386.	Що виведе наступний фрагмент PHP-коду? \$a = array(2, 4, 6, 8); echo array_sum(\$a);

Житомирська політехніка	МІНІСТЕРСТВО ОСВІТИ І НАУКИ УКРАЇНИ ДЕРЖАВНИЙ УНІВЕРСИТЕТ «ЖИТОМИРСЬКА ПОЛІТЕХНІКА» Система управління якістю відповідає ДСТУ ISO 9001:2015			П-04.00-04.04- 123.00.1/Б-01- 2021
	Випуск 1	Зміни 0	Екземпляр № 1	Арк 81 / 52

387.	Що виведе наступний фрагмент PHP-коду? \$a = array(2, 4, 6, 8); \$reversed = array_reverse(\$a); print r(\$reversed);
388.	Що виведе наступний фрагмент PHP-коду? \$a = array(2, 4, 6, 8); \$preserved = array_reverse(\$a, true); print r(\$preserved);
389.	Що виведе наступний фрагмент PHP-коду? echo (5 % -3)." "(-5 % 3);
390.	Що виведе наступний фрагмент PHP-коду? echo (-5 % -3)." "(5 % 3);
391.	Що виведе наступний фрагмент PHP-коду? \$a = 1; if(min(-100, -10, NULL, 10, 100)){ echo \$a++; } echo ++\$a;
392.	Що виведе наступний фрагмент PHP-коду? \$a = 3 * 3 % 5; echo \$a;
393.	Що виведе наступний фрагмент PHP-коду? \$a = true ? 0 : true ? 1 : 2; echo \$a;
394.	Що виведе наступний фрагмент PHP-коду? \$a = 1; \$b = 2; \$a = \$b += 3; echo \$a." ".\$b;
395.	Яким способом можливо повернути декілька значень із функції?
396.	Що виведе наступний фрагмент PHP-коду? function func(\$type = "text") { return "\$type"; } echo func (); echo func (null);
397.	За допомогою яких функцій у мові PHP можливо дізнатися всі передані параметри у function sum()?
398.	Що виведе наступний фрагмент PHP-коду? function function(\$type = "text")

Житомирська політехніка	МІНІСТЕРСТВО ОСВІТИ І НАУКИ УКРАЇНИ ДЕРЖАВНИЙ УНІВЕРСИТЕТ «ЖИТОМИРСЬКА ПОЛІТЕХНІКА» Система управління якістю відповідає ДСТУ ISO 9001:2015			П-04.00-04.04-123.00.1/Б-01-2021
	Випуск 1	Зміни 0	Екземпляр № 1	Арк 81 / 53

	<pre>{     return "\$type"; } echo function(); echo function(null);</pre>
399.	Яка функція існує для сортування масиву(мова PHP)?
400.	Що виведе наступний фрагмент PHP-коду? <pre>\$a = array(2, "a", "11", 2); sort(\$a); var_dump(\$a);</pre>
<b>Бази даних. Інформаційні моделі та системи. Моделі даних та функції СУБД.</b>	
401.	Транзакція у БД – це..
402.	ODBC – це...
403.	Процес перепроєктування БД з метою зменшення надлишковості має назву...
404.	У БД дані зберігаються...
405.	Найбільш поширеними в практиці є:
406.	База даних - це:
407.	Таблиці в базах даних призначені:
408.	Найбільш точним аналогом реляційної бази даних може служити:
409.	Стовпець таблиці називається:
410.	Коли місце збереження інформації стає базою даних?
411.	Місце збереження інформації стає базою даних якщо...
412.	Що таке СУБД?
413.	Яке призначення СУБД?
414.	Якими бувають моделі зберігання даних?
415.	Як називаються рядочки в таблицях бази даних?
416.	Що відповідає за безпеку даних в БД
417.	Історично першою моделлю баз даних була:
418.	В базах даних запис, що зберігається та логічний запис ...
419.	Окремі об'єкти в БД це...
420.	Що таке ER-діаграма?
421.	Яку назву має найменша збережена одиниця в БД
422.	Що таке аномалія в БД?
423.	Представлення бази даних з погляду користувачів. Вкажіть рівень, що описує ту частину бази даних, яка стосується окремого користувача:
424.	Узагальнююче представлення бази даних. Вкажіть рівень, що описує, які дані зберігаються у базі даних, а також зв'язки, між ними. Фактично це

Житомирська політехніка	МІНІСТЕРСТВО ОСВІТИ І НАУКИ УКРАЇНИ ДЕРЖАВНИЙ УНІВЕРСИТЕТ «ЖИТОМИРСЬКА ПОЛІТЕХНІКА» Система управління якістю відповідає ДСТУ ISO 9001:2015			П-04.00-04.04- 123.00.1/Б-01- 2021
	Випуск 1	Зміни 0	Екземпляр № 1	Арк 81 / 54

	повне представлення вимог до даних з боку організації, яке не залежить від способу їх зберігання:
425.	Фізичне представлення бази даних у комп'ютері. Вкажіть рівень, що описує, як інформація зберігається у базі даних. Він містить опис структур даних і організації окремих файлів, використовуваних для зберігання даних у запам'ятовуваних пристроях:
426.	Структура файлу реляційної бази даних (БД) повністю визначається:
427.	Чи містить яку-небудь інформацію таблиця, в якій немає жодного запису?
428.	Без яких об'єктів не може існувати база даних?
429.	Ієрархічна база даних - це?
430.	Мережева база даних - це?
431.	Реляційна база даних - це?
432.	Таблиці в базах даних призначені...
433.	Чи містить яку-небудь інформацію таблиця, в якій немає полів?
434.	Найбільш точним аналогом плоскої бази даних може служити ...
435.	Система керування базами даних - це:
436.	У записі файлу реляційної бази даних (БД) може міститися...
437.	Яку назву має множина логічно взаємозалежних баз даних, розподілених у комп'ютерній мережі?
438.	Вкажіть неіснуючу модель зберігання даних:
439.	Вкажіть автора реляційної моделі:
440.	Вкажіть базову структуру реляційної моделі даних:
<b>Бази даних. Реляційні БД. Реляційна модель даних.</b>	
441.	Яке з наступних описів типів SQL є правильним?
442.	Який тип даних (SQL) зберігає наближені числові значення з плаваючою комою?
443.	Виберіть правильний порядок вкладеності нормальних форм: (НФ - Нормальна форма, НФБК - Нормальна форма Бойса-Кодда)
444.	У мові SQL найчастіше використовується оператор
445.	DCL використовує такий набір операторів
446.	Який тип даних SQL не підтримує NULL значення?
447.	Поле якого типу не може бути проіндексоване primary key? (SQL)
448.	Для визначення номера телефону (наприклад, +74952539312) підійде опис: (SQL)
449.	Яке з наступних чисел можна внести в поле, описане як NUMERIC (5,3) (SQL)
450.	Яке з наступних чисел можна внести в поле, описане як NUMERIC (2,3) (SQL)
451.	Яке з наступних описів типів даних є вірним (SQL)
452.	Яке з наступних описів типів даних є вірним (SQL)

Житомирська політехніка	МІНІСТЕРСТВО ОСВІТИ І НАУКИ УКРАЇНИ ДЕРЖАВНИЙ УНІВЕРСИТЕТ «ЖИТОМИРСЬКА ПОЛІТЕХНІКА» Система управління якістю відповідає ДСТУ ISO 9001:2015			П-04.00-04.04- 123.00.1/Б-01- 2021
	Випуск 1	Зміни 0	Екземпляр № 1	Арк 81 / 55

453.	Який тип даних (SQL) зберігає наближені числові значення з плаваючою комою
454.	Яке з наступних описів типів SQL є правильним?
455.	Яке поле можна вважати унікальним?
456.	Ключове поле – це поле:
457.	Вкажіть, яку назву має набір дій, що виконуються окремим користувачем або прикладною програмою з метою доступу або зміни вмісту бази даних
458.	Мова, що містить набір операторів для підтримки основних операцій маніпулювання даними БД:
459.	У чому полягає особливість поля "лічильник"?
460.	Вкажіть яку назву має атрибут або множина атрибутів, що однозначно ідентифікує кортеж даного відношення.
461.	Кожне поле таблиці було неподільним і не містить груп, що повторюються. Це визначення ...
462.	Вкажіть атрибут або множину атрибутів усередині відношення, що відповідає потенційному ключу деякого відношення:
463.	Яку назву має потенційний ключ, який вибраний для унікальної ідентифікації кортежів усередині відношення:
464.	Вкажіть тип зв'язку, коли кожному запису однієї таблиці відповідає запис з іншої таблиці та навпаки:
465.	Вкажіть тип зв'язку, коли кожному запису першої таблиці відповідає декілька записів другої таблиці та одному запису другої таблиці відповідає один запис першої таблиці:
466.	Вкажіть тип зв'язку між таблицями, коли кожному запису першої таблиці відповідає декілька записів другої таблиці та одному запису другої таблиці відповідає декілька записів першої таблиці:
467.	В якій з перерахованих пар дані відносяться до одного типу?
468.	Вибрати варіант, що не належить до логічних типів даних:
469.	До якого типу даних відноситься значення виразу $0,7-3 > 2$ ?
470.	Виберіть правильне продовження фрази "нормалізація - це ..."
471.	Тип даних CHAR зберігає:
472.	Тип даних NCHAR зберігає:
473.	Тип даних VARCHAR зберігає:
474.	Тип даних NVARCHAR зберігає:
475.	Тип даних NTEXT зберігає:
476.	Тип даних, що зберігає числа з фіксованою точністю і масштабом.
477.	Тип точних числових даних, що зберігає цілі значення.
478.	Цілочисельний тип даних, який може приймати значення 1, 0 або NULL.
479.	Тип наблизених числових даних, що використовується для збереження числових даних з плаваючою комою.

Житомирська політехніка	МІНІСТЕРСТВО ОСВІТИ І НАУКИ УКРАЇНИ ДЕРЖАВНИЙ УНІВЕРСИТЕТ «ЖИТОМИРСЬКА ПОЛІТЕХНІКА» Система управління якістю відповідає ДСТУ ISO 9001:2015			П-04.00-04.04-123.00.1/Б-01-2021
	Випуск 1	Зміни 0	Екземпляр № 1	Арк 81 / 56

480.	Тип даних, який зберігає значення різних типів даних, підтримуваних SQL Server.
481.	Тип даних, що використовується для представлення положення в ієрархії
482.	Оберіть тип даних, що використовується як механізм для відмітки версій рядків таблиці.
483.	Оберіть тип даних, що представляє дані в земній системі координат.
484.	Оберіть тип даних, що представляє дані в евклідовому просторі (пласкій системі координат).
485.	Позначте правильну відповідь. Таблиці бази даних у більшості випадків не повинні бути доступними користувачам з метою забезпечення ...
<b>Бази даних. Мови запитів до БД. DDL–оператори мови SQL. DML-оператори (Insert, Update, Delete)</b>	
486.	Яка з вказаних команд не є командою SQL?
487.	Інструкція INSERT – це:
488.	Інструкція UPDATE – це:
489.	Інструкція ALTER – це:
490.	Інструкція DROP TABLE – це:
491.	Інструкція DELETE – це
492.	Як розшифровується SQL?
493.	Виберіть правильний SQL запит для вставки нового запису в таблицю "Persons"
494.	Оберіть правильний SQL запит для вставки нового запису в таблицю "Persons", причому в полі "LastName" вставити значення "Olsen".
495.	Як змінити значення "Hansen" на "Nilsen" в колонці "LastName", таблиці Persons?
496.	Як видалити записи, де значення поля "FirstName" дорівнює "Peter"?
497.	Яка інструкція мови SQL використовується для створення запиту на вибірку?
498.	Інструкція мови SQL "CREATE TABLE " використовується для:
499.	Інструкція мови SQL "ALTER TABLE " використовується для:
500.	Вкажіть коректний запит INSERT:
501.	Підзапит в інструкції INSERT SQL
502.	Вкажіть вірний синтаксис команди insert.
503.	Вкажіть вірний синтаксис команди update.
504.	Дана таблиця, що створена за допомогою SQL-виразу: CREATE TABLE Students (Id INTEGER PRIMARY KEY, First_name VARCHAR(50) NOT NULL, Last_name VARCHAR(50) NOT NULL, Address VARCHAR(100)) Який запити не дозволить додати запис в цю таблицю?
505.	Який варіант Insert коректний?



506.	У базі даних є єдина таблиця Book з первинним ключем, створеним на стовпці ID. Що буде результатом виконання виразу DELETE FROM Book?																														
507.	Дана таблиця з індексом: CREATE TABLE Table_1(col1 int, col2 int); CREATE UNIQUE INDEX Index_1_2 on Table_1 (col1, col2); Ми починаємо заповнювати її даними, виконуючи по черзі запити, наведені нижче. Починаючи з якого запиту запити перестануть виконуватися?																														
508.	Дана таблиця Persons. За допомогою якого запиту можна помістити значення 'Perez' в поле LastName таблиці Persons?																														
509.	Яка з вказаних команд не є командою SQL?																														
510.	У SQL-конструкції SELECT умови фільтрів вказуються після ключового слова ...																														
511.	У SQL-конструкції SELECT критерії впорядкування записів вказуються після ключового слова ...																														
512.	У SQL-конструкції SELECT опис зв'язків між таблицями по певним полям вказуються після ключового слова ...																														
513.	Для пов'язування таблиць у SQL-конструкціях реалізовано 4 типи зв'язків. Вкажіть неіснуючий варіант.																														
514.	Опція SQL-конструкції SELECT, що відповідає за впорядкування у зворотному порядку																														
515.	Існує дві таблиці books (книги) <table border="1" data-bbox="336 1368 663 1576"> <thead> <tr> <th>id</th> <th>name</th> <th>price</th> <th>id_izd</th> </tr> </thead> <tbody> <tr> <td>1</td> <td>a</td> <td>3,00</td> <td>1</td> </tr> <tr> <td>2</td> <td>b</td> <td>2,00</td> <td>1</td> </tr> <tr> <td>3</td> <td>c</td> <td>1,00</td> <td>2</td> </tr> <tr> <td>4</td> <td>d</td> <td>2,00</td> <td>NULL</td> </tr> </tbody> </table> та Izd (видавництва) <table border="1" data-bbox="336 1621 464 1830"> <thead> <tr> <th>id</th> <th>name</th> </tr> </thead> <tbody> <tr> <td>1</td> <td>aa ...</td> </tr> <tr> <td>2</td> <td>bb ...</td> </tr> <tr> <td>3</td> <td>cc ...</td> </tr> <tr> <td>4</td> <td>dd ...</td> </tr> </tbody> </table> <p>Яку кількість записів видасть наступний запит? select books.name,izd.name from izd right join books on izd.id=books.id izd</p>	id	name	price	id_izd	1	a	3,00	1	2	b	2,00	1	3	c	1,00	2	4	d	2,00	NULL	id	name	1	aa ...	2	bb ...	3	cc ...	4	dd ...
id	name	price	id_izd																												
1	a	3,00	1																												
2	b	2,00	1																												
3	c	1,00	2																												
4	d	2,00	NULL																												
id	name																														
1	aa ...																														
2	bb ...																														
3	cc ...																														
4	dd ...																														

516.	<p>Існує дві таблиці books (книги)</p> <table border="1"> <thead> <tr> <th>id</th> <th>name</th> <th>price</th> <th>id_izd</th> </tr> </thead> <tbody> <tr> <td>1</td> <td>a</td> <td>3,00</td> <td>1</td> </tr> <tr> <td>2</td> <td>b</td> <td>2,00</td> <td>1</td> </tr> <tr> <td>3</td> <td>c</td> <td>1,00</td> <td>2</td> </tr> <tr> <td>4</td> <td>d</td> <td>2,00</td> <td>NULL</td> </tr> </tbody> </table> <p>та Izd (видавництва)</p> <table border="1"> <thead> <tr> <th>id</th> <th>name</th> </tr> </thead> <tbody> <tr> <td>1</td> <td>aa ...</td> </tr> <tr> <td>2</td> <td>bb ...</td> </tr> <tr> <td>3</td> <td>cc ...</td> </tr> <tr> <td>4</td> <td>dd ...</td> </tr> </tbody> </table> <p>Яку кількість записів видасть наступний запит?  Select books.name, izd.name from izd left join books on izd.id=books.id izd</p>	id	name	price	id_izd	1	a	3,00	1	2	b	2,00	1	3	c	1,00	2	4	d	2,00	NULL	id	name	1	aa ...	2	bb ...	3	cc ...	4	dd ...
id	name	price	id_izd																												
1	a	3,00	1																												
2	b	2,00	1																												
3	c	1,00	2																												
4	d	2,00	NULL																												
id	name																														
1	aa ...																														
2	bb ...																														
3	cc ...																														
4	dd ...																														
517.	<p>Існує дві таблиці books (книги)</p> <table border="1"> <thead> <tr> <th>id</th> <th>name</th> <th>price</th> <th>id_izd</th> </tr> </thead> <tbody> <tr> <td>1</td> <td>a</td> <td>3,00</td> <td>1</td> </tr> <tr> <td>2</td> <td>b</td> <td>2,00</td> <td>1</td> </tr> <tr> <td>3</td> <td>c</td> <td>1,00</td> <td>2</td> </tr> <tr> <td>4</td> <td>d</td> <td>2,00</td> <td>NULL</td> </tr> </tbody> </table> <p>та Izd (видавництва)</p> <table border="1"> <thead> <tr> <th>id</th> <th>name</th> </tr> </thead> <tbody> <tr> <td>1</td> <td>aa ...</td> </tr> <tr> <td>2</td> <td>bb ...</td> </tr> <tr> <td>3</td> <td>cc ...</td> </tr> <tr> <td>4</td> <td>dd ...</td> </tr> </tbody> </table> <p>Яку кількість записів видасть наступний запит?  Select books.name, izd.name from izd inner join books on izd.id=books.id izd</p>	id	name	price	id_izd	1	a	3,00	1	2	b	2,00	1	3	c	1,00	2	4	d	2,00	NULL	id	name	1	aa ...	2	bb ...	3	cc ...	4	dd ...
id	name	price	id_izd																												
1	a	3,00	1																												
2	b	2,00	1																												
3	c	1,00	2																												
4	d	2,00	NULL																												
id	name																														
1	aa ...																														
2	bb ...																														
3	cc ...																														
4	dd ...																														
518.	<p>Існує дві таблиці books (книги)</p> <table border="1"> <thead> <tr> <th>id</th> <th>name</th> <th>price</th> <th>id_izd</th> </tr> </thead> <tbody> <tr> <td>1</td> <td>a</td> <td>3,00</td> <td>1</td> </tr> <tr> <td>2</td> <td>b</td> <td>2,00</td> <td>1</td> </tr> <tr> <td>3</td> <td>c</td> <td>1,00</td> <td>2</td> </tr> <tr> <td>4</td> <td>d</td> <td>2,00</td> <td>NULL</td> </tr> </tbody> </table> <p>та Izd (видавництва)</p> <table border="1"> <thead> <tr> <th>id</th> <th>name</th> </tr> </thead> <tbody> <tr> <td>1</td> <td>aa ...</td> </tr> <tr> <td>2</td> <td>bb ...</td> </tr> <tr> <td>3</td> <td>cc ...</td> </tr> <tr> <td>4</td> <td>dd ...</td> </tr> </tbody> </table> <p>Яку кількість записів видасть наступний запит?  Select books.name, izd.name from izd full join books on izd.id=books.id izd</p>	id	name	price	id_izd	1	a	3,00	1	2	b	2,00	1	3	c	1,00	2	4	d	2,00	NULL	id	name	1	aa ...	2	bb ...	3	cc ...	4	dd ...
id	name	price	id_izd																												
1	a	3,00	1																												
2	b	2,00	1																												
3	c	1,00	2																												
4	d	2,00	NULL																												
id	name																														
1	aa ...																														
2	bb ...																														
3	cc ...																														
4	dd ...																														
519.	Який правильний порядок написання оператора Select																														

520.	<p>Існує дві таблиці books (книги)</p> <table border="1"> <thead> <tr> <th>id</th> <th>name</th> <th>price</th> <th>id_izd</th> </tr> </thead> <tbody> <tr> <td>1</td> <td>a</td> <td>3,00</td> <td>1</td> </tr> <tr> <td>2</td> <td>b</td> <td>2,00</td> <td>1</td> </tr> <tr> <td>3</td> <td>c</td> <td>1,00</td> <td>2</td> </tr> <tr> <td>4</td> <td>d</td> <td>2,00</td> <td>NULL</td> </tr> </tbody> </table> <p>та Izd (видавництва)</p> <table border="1"> <thead> <tr> <th>id</th> <th>name</th> </tr> </thead> <tbody> <tr> <td>1</td> <td>aa ...</td> </tr> <tr> <td>2</td> <td>bb ...</td> </tr> <tr> <td>3</td> <td>cc ...</td> </tr> <tr> <td>4</td> <td>dd ...</td> </tr> </tbody> </table> <p>Яку кількість записів видасть наступний запит?  Select books.name,izd.name from izd, books</p>	id	name	price	id_izd	1	a	3,00	1	2	b	2,00	1	3	c	1,00	2	4	d	2,00	NULL	id	name	1	aa ...	2	bb ...	3	cc ...	4	dd ...
id	name	price	id_izd																												
1	a	3,00	1																												
2	b	2,00	1																												
3	c	1,00	2																												
4	d	2,00	NULL																												
id	name																														
1	aa ...																														
2	bb ...																														
3	cc ...																														
4	dd ...																														
521.	Інструкція SELECT – це:																														
522.	У реченні FROM:																														
523.	У реченні WHERE																														
524.	У реченні GROUP BY:																														
525.	У речення HAVING:																														
526.	Як вибрати всі записи з таблиці "Persons", де значення поля "FirstName" починається з букви "a"?																														
527.	Яка SQL команда використовується для вибірки даних з бази?																														
528.	Як вибрати колонку з назвою "FirstName" з таблиці "Persons"?																														
529.	Як вибрати всі поля з таблиці "Persons"?																														
530.	Як вибрати всі записи з таблиці "Persons", де значення поля "FirstName" дорівнює "Peter"?																														
531.	Як вибрати всі записи з таблиці "Persons", де значення поля "FirstName" дорівнює "Peter" і "LastName" дорівнює "Jackson"?																														
532.	Як вибрати всі записи з таблиці "Persons", де значення поля "LastName" в алфавітному порядку знаходиться між значеннями "Hansen" і "Pettersen"?																														
533.	Який SQL вираз використовується для вилучення значень без повторень?																														
534.	Яка SQL команда використовується для упорядкування результатів?																														
535.	Як вибрати всі записи з таблиці "Persons", упорядковані по полю "FirstName" в зворотному порядку?																														
536.	Як вивести кількість записів, що зберігаються в таблиці "Persons"?																														
537.	У таблиці Employers є поля FName, LName і BirthDate.Результат наступного запиту : SELECT FName , LName, Birthdate From Employers ORDER BY BirthDate DESC, LName																														
538.	Для групування даних використовується вираз:																														

Житомирська політехніка	МІНІСТЕРСТВО ОСВІТИ І НАУКИ УКРАЇНИ ДЕРЖАВНИЙ УНІВЕРСИТЕТ «ЖИТОМИРСЬКА ПОЛІТЕХНІКА» Система управління якістю відповідає ДСТУ ISO 9001:2015			П-04.00-04.04- 123.00.1/Б-01- 2021
	Випуск 1	Зміни 0	Екземпляр № 1	Арк 81 / 60

539.	Щоб вилучити значення, що дублюються з результату вибірки, потрібно використовувати:																				
540.	Яку команду можна використовувати для того, щоб упорядкувати таблицю замовлень (Orders) за датою замовлення (поле OrderDate) за зростанням:																				
541.	Яку підсумкову функцію треба вибрати для обчислення кількості записів в групі?																				
542.	У таблиці Customers зберігаються дані про клієнтів, а в таблиці Phones - телефони клієнтів. Що виконує дана інструкція: SELECT Customers.Lname FROM Customers INNER JOIN Phones ON Customers.CustomerNum=Phone.CustomerNum WHERE (Customers.LName Like 'N%') ORDER BY Customers.LName																				
543.	Яку конструкцію потрібно використовувати для відбору зв'язаних даних з двох таблиць?																				
544.	Для чого призначені запити Select?																				
545.	Оберіть вірну відповідь. Порядок рядків в результатах SQL-запиту:																				
546.	Існує таблиця books (книги) <table border="1" data-bbox="335 1064 662 1265"> <thead> <tr> <th>id</th> <th>name</th> <th>price</th> <th>id_izd</th> </tr> </thead> <tbody> <tr> <td>1</td> <td>a</td> <td>3,00</td> <td>1</td> </tr> <tr> <td>2</td> <td>b</td> <td>2,00</td> <td>1</td> </tr> <tr> <td>3</td> <td>c</td> <td>1,00</td> <td>2</td> </tr> <tr> <td>4</td> <td>d</td> <td>2,00</td> <td>NULL</td> </tr> </tbody> </table> <p>Що видасть наступний запит? Select count(price) from books</p>	id	name	price	id_izd	1	a	3,00	1	2	b	2,00	1	3	c	1,00	2	4	d	2,00	NULL
id	name	price	id_izd																		
1	a	3,00	1																		
2	b	2,00	1																		
3	c	1,00	2																		
4	d	2,00	NULL																		
547.	Припустимо, що деяка база даних описується наступним переліком записів: 1 Іванов, 1956, 2400; 2 Сидоров, 1957, 5300; 3 Петров, 1956, 3600; 4 Козлов, 1952, 1200; Які з записів поміняються місцями при сортуванні за зростанням цієї БД, якщо сортування буде здійснюватися по полю Прізвище																				
548.	Припустимо, що деяка таблиця містить поля ПРІЗВИЩЕ, РІК НАРОДЖЕННЯ, ДОХІД. Які прізвища будуть знайдені при пошуку осіб за умовою: РІК НАРОДЖЕННЯ > 1958 AND ДОХІД < 3500																				
549.	Дан фрагмент бази даних <table border="1" data-bbox="335 1870 837 2049"> <thead> <tr> <th>№</th> <th>Прізвище</th> <th>Ім'я</th> <th>Клас</th> </tr> </thead> <tbody> <tr> <td>1</td> <td>Іванов</td> <td>Олег</td> <td>10</td> </tr> <tr> <td>2</td> <td>Катаєв</td> <td>Петро</td> <td>9</td> </tr> </tbody> </table>	№	Прізвище	Ім'я	Клас	1	Іванов	Олег	10	2	Катаєв	Петро	9								
№	Прізвище	Ім'я	Клас																		
1	Іванов	Олег	10																		
2	Катаєв	Петро	9																		

	3	Беліков	Василь	10																					
	4	Носов	Артем	7																					
	Який рядок буде займати прізвище ІВАНОВ після проведення сортування за зростанням в поле КЛАС?																								
550.	Оператор BETWEEN в SQL-запиті																								
551.	Що таке "запланований запит" (зумовлений запит)?																								
552.	Конструкція HEAVING у запитах/відображеннях задає...																								
553.	У випадку, якщо дві таблиці у запиті пов'язані зв'язком типу INNER JOIN, то в результаті будуть відображені...																								
554.	Групування у запитах потрібно для...																								
555.	Існує дві таблиці books (книги)																								
	<table border="1"> <thead> <tr> <th>id</th> <th>name</th> <th>price</th> <th>id_izd</th> </tr> </thead> <tbody> <tr> <td>1</td> <td>a</td> <td>3,00</td> <td>1</td> </tr> <tr> <td>2</td> <td>b</td> <td>2,00</td> <td>1</td> </tr> <tr> <td>3</td> <td>c</td> <td>1,00</td> <td>2</td> </tr> <tr> <td>4</td> <td>d</td> <td>2,00</td> <td>NULL</td> </tr> </tbody> </table>					id	name	price	id_izd	1	a	3,00	1	2	b	2,00	1	3	c	1,00	2	4	d	2,00	NULL
id	name	price	id_izd																						
1	a	3,00	1																						
2	b	2,00	1																						
3	c	1,00	2																						
4	d	2,00	NULL																						
	та Izd (видавництва)																								
	<table border="1"> <thead> <tr> <th>id</th> <th>name</th> </tr> </thead> <tbody> <tr> <td>1</td> <td>aa ...</td> </tr> <tr> <td>2</td> <td>bb ...</td> </tr> <tr> <td>3</td> <td>cc ...</td> </tr> <tr> <td>4</td> <td>dd ...</td> </tr> </tbody> </table>					id	name	1	aa ...	2	bb ...	3	cc ...	4	dd ...										
id	name																								
1	aa ...																								
2	bb ...																								
3	cc ...																								
4	dd ...																								
	Який результат наступного запиту? SELECT Name FROM Books, Izd																								
556.	Дві таблиці А та В, містять поля row, А містить 10 записів, В містить 5 записів. Яку кількість записів поверне наступний запит: Select A.row, B.row from A,B?																								
557.	Яким буде результат запиту до таблиці Books (zareestrovani u biblioteci knigi)? SELECT books.author, count(1) FROM books GROUP BY books.author ORDER BY books.author																								
558.	Яким буде результат запиту? SELECT max(tovar.price) FROM db.tovar																								
559.	Яким буде результат запиту до таблиці tovar (reestr tovariv)? SELECT max(tovar.price) FROM db.tovar GROUP BY tovar.category																								
560.	Яким буде результат запиту до таблиці books (zareestrovani u biblioteci knigi)? SELECT count(books.author), books.name FROM db.books ORDER BY books.author																								

561.	За допомогою якої утіліти MSSQL реалізують базові функції конфігурування сервера БД																									
562.	Яка з умов для конструкції WHERE дозволяє відібрати адреси клієнтів з USA і Canada:																									
563.	<p>У базі даних є таблиця Book з наступними стовпцями:</p> <ul style="list-style-type: none"> <li>- ID - унікальний числовий ідентифікатор видання, первинний ключ;</li> <li>- Title - назва книги;</li> <li>- Author - автор книги (приймаємо припущення, що у кожній книзі тільки один автор);</li> <li>- Publisher - видавництво, в якому вийшла книга;</li> <li>- Pub_Year - рік видання книги.</li> </ul> <p>Що є результатом виконання запиту UPDATE Book SET ID = ID + 1 WHERE Publisher = 'Азбука', якщо врахувати, що наведені всі рядки, присутні в таблиці?</p> <table border="1"> <thead> <tr> <th>ID</th> <th>Title</th> <th>Author</th> <th>Publisher</th> <th>Pub_year</th> </tr> </thead> <tbody> <tr> <td>1</td> <td>Війна і мир</td> <td>Толстой Л.Н</td> <td>Думка</td> <td>1981</td> </tr> <tr> <td>2</td> <td>Козаки</td> <td>Толстой Л.Н.</td> <td>Азбука</td> <td>1999</td> </tr> <tr> <td>3</td> <td>Французька мова</td> <td>Ісмаїлов Р.А.</td> <td>Вища школа</td> <td>2003</td> </tr> <tr> <td>4</td> <td>Як це робилося в Одесі</td> <td>Бабель І.</td> <td>Азбука</td> <td>2003</td> </tr> </tbody> </table>	ID	Title	Author	Publisher	Pub_year	1	Війна і мир	Толстой Л.Н	Думка	1981	2	Козаки	Толстой Л.Н.	Азбука	1999	3	Французька мова	Ісмаїлов Р.А.	Вища школа	2003	4	Як це робилося в Одесі	Бабель І.	Азбука	2003
ID	Title	Author	Publisher	Pub_year																						
1	Війна і мир	Толстой Л.Н	Думка	1981																						
2	Козаки	Толстой Л.Н.	Азбука	1999																						
3	Французька мова	Ісмаїлов Р.А.	Вища школа	2003																						
4	Як це робилося в Одесі	Бабель І.	Азбука	2003																						
564.	<p>У базі даних є таблиця Book з наступними стовпцями:</p> <ul style="list-style-type: none"> <li>- ID - унікальний числовий ідентифікатор видання, первинний ключ;</li> <li>- Title - назва книги;</li> <li>- Author - автор книги (приймаємо припущення, що у кожній книзі тільки один автор);</li> <li>- Publisher - видавництво, в якому вийшла книга;</li> <li>- Pub_Year - рік видання книги.</li> </ul> <p>Який запит повертає всю інформацію про книги, видані у видавництвах «Азбука» або «Думка».</p>																									
565.	<p>У базі даних є таблиця Book з наступними стовпцями:</p> <ul style="list-style-type: none"> <li>- ID - унікальний числовий ідентифікатор видання, первинний ключ;</li> <li>- Title - назва книги;</li> <li>- Author - автор книги (приймаємо припущення, що у кожній книзі</li> </ul>																									

	<p>тільки один автор);</p> <ul style="list-style-type: none"> <li>- Publisher - видавництво, в якому вийшла книга;</li> <li>- Pub_Year - рік видання книги.</li> </ul> <p>Необхідно вибрати авторів книг, що перевидавалися в тому ж або в іншому видавництві. Оберіть правильний варіант запиту.</p>																														
566.	<p>Дана таблиця nums з даними:</p> <table border="1"> <thead> <tr> <th>id</th> <th>num</th> </tr> </thead> <tbody> <tr> <td>1</td> <td>1</td> </tr> <tr> <td>2</td> <td>null</td> </tr> <tr> <td>3</td> <td>2</td> </tr> <tr> <td>2</td> <td>null</td> </tr> <tr> <td>3</td> <td>5</td> </tr> <tr> <td>3</td> <td>7</td> </tr> </tbody> </table> <p>Які з наступних запитів поверне рівно 3 записи з цієї таблиці:</p>	id	num	1	1	2	null	3	2	2	null	3	5	3	7																
id	num																														
1	1																														
2	null																														
3	2																														
2	null																														
3	5																														
3	7																														
567.	<p>Існує дві таблиці books (книги)</p> <table border="1"> <thead> <tr> <th>id</th> <th>name</th> <th>price</th> <th>id_izd</th> </tr> </thead> <tbody> <tr> <td>1</td> <td>a</td> <td>3,00</td> <td>1</td> </tr> <tr> <td>2</td> <td>b</td> <td>2,00</td> <td>1</td> </tr> <tr> <td>3</td> <td>c</td> <td>1,00</td> <td>2</td> </tr> <tr> <td>4</td> <td>d</td> <td>2,00</td> <td>NULL</td> </tr> </tbody> </table> <p>та Izd (видавництва)</p> <table border="1"> <thead> <tr> <th>id</th> <th>name</th> </tr> </thead> <tbody> <tr> <td>1</td> <td>aa ...</td> </tr> <tr> <td>2</td> <td>bb ...</td> </tr> <tr> <td>3</td> <td>cc ...</td> </tr> <tr> <td>4</td> <td>dd ...</td> </tr> </tbody> </table> <p>Оберіть кількість рядків в результаті виконання наступного запиту:  SELECT Sum(price) FROM Books  GROUP BY books.id_izd</p>	id	name	price	id_izd	1	a	3,00	1	2	b	2,00	1	3	c	1,00	2	4	d	2,00	NULL	id	name	1	aa ...	2	bb ...	3	cc ...	4	dd ...
id	name	price	id_izd																												
1	a	3,00	1																												
2	b	2,00	1																												
3	c	1,00	2																												
4	d	2,00	NULL																												
id	name																														
1	aa ...																														
2	bb ...																														
3	cc ...																														
4	dd ...																														
568.	<p>У базі даних є таблиця Book з наступними стовпцями:</p> <ul style="list-style-type: none"> <li>- ID - унікальний числовий ідентифікатор видання, первинний ключ;</li> <li>- Title - назва книги;</li> <li>- Author - автор книги (приймаємо припущення, що у кожної книги тільки один автор);</li> <li>- Publisher - видавництво, в якому вийшла книга;</li> <li>- Pub_Year - рік видання книги.</li> </ul> <p>Яким буде результат SQL-запиту?  (SELECT * FROM Book WHERE Publisher = 'Азбука')  UNION  (SELECT Title, Author, Publisher FROM Book)</p>																														

Житомирська політехніка	МІНІСТЕРСТВО ОСВІТИ І НАУКИ УКРАЇНИ ДЕРЖАВНИЙ УНІВЕРСИТЕТ «ЖИТОМИРСЬКА ПОЛІТЕХНІКА» Система управління якістю відповідає ДСТУ ISO 9001:2015			П-04.00-04.04- 123.00.1/Б-01- 2021
	Випуск 1	Зміни 0	Екземпляр № 1	Арк 81 / 64

569.	Дана таблиця Books. Id int, name char(70), price numeric(11,2) Що поверне наступний запит: Select * from books where price > (Select avg(price) from books)															
570.	Що поверне запит SELECT 1 FROM Books, якщо таблиця Books, існує?															
571.	Нехай дана таблиця Income, два стовпці якої мають значення: <table border="1" data-bbox="336 591 833 855"> <thead> <tr> <th>Profit</th> <th>Loss</th> </tr> </thead> <tbody> <tr> <td>1000</td> <td>100</td> </tr> <tr> <td>2000</td> <td>NULL</td> </tr> <tr> <td>3000</td> <td>1000</td> </tr> <tr> <td>NULL</td> <td>500</td> </tr> <tr> <td>NULL</td> <td>NULL</td> </tr> </tbody> </table> Яке значення поверне запит: SELECT COUNT (Profit-Loss) FROM Income;	Profit	Loss	1000	100	2000	NULL	3000	1000	NULL	500	NULL	NULL			
Profit	Loss															
1000	100															
2000	NULL															
3000	1000															
NULL	500															
NULL	NULL															
572.	Дана таблиця cars: color ----- blue red null blue Яким буде результат наступного запиту: SELECT COUNT (DISTINCT color) FROM cars															
573.	Дана таблиця Clients <table border="1" data-bbox="336 1413 833 1637"> <thead> <tr> <th>ID</th> <th>Name</th> <th>Summa</th> </tr> </thead> <tbody> <tr> <td>1</td> <td>Sasha</td> <td>4000</td> </tr> <tr> <td>2</td> <td>Marina</td> <td>2000</td> </tr> <tr> <td>3</td> <td>Stepan</td> <td>0</td> </tr> <tr> <td>4</td> <td>Klara</td> <td>NULL</td> </tr> </tbody> </table> Після оновлення таблиці: UPDATE Clients SET Summa = Summa + 700 Який буде результат виконання запиту: SELECT AVG (Summa) FROM Clients	ID	Name	Summa	1	Sasha	4000	2	Marina	2000	3	Stepan	0	4	Klara	NULL
ID	Name	Summa														
1	Sasha	4000														
2	Marina	2000														
3	Stepan	0														
4	Klara	NULL														
<b><i>Бази даних. Тригери, збережені процедури та функції MS SQL.</i></b>																
574.	В MS SQL шаблон [^a-d] означає															
575.	MS SQL. Функція RTRIM															
576.	В MS SQL шаблон [^ad] означає															
577.	Інструкція TRUNCATE – це:															



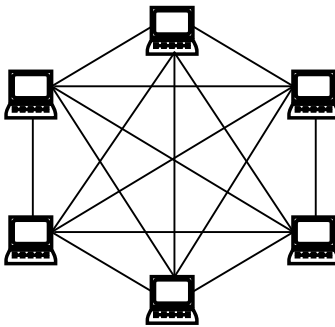



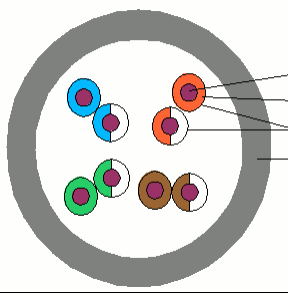
Житомирська політехніка	МІНІСТЕРСТВО ОСВІТИ І НАУКИ УКРАЇНИ ДЕРЖАВНИЙ УНІВЕРСИТЕТ «ЖИТОМИРСЬКА ПОЛІТЕХНІКА» Система управління якістю відповідає ДСТУ ISO 9001:2015			П-04.00-04.04- 123.00.1/Б-01- 2021
	Випуск 1	Зміни 0	Екземпляр № 1	Арк 81 / 65

578.	Операції з курсором(Transact-SQL) не підтримуються в наступних інструкціях:
579.	Функція, що перетворює вираз одного типу даних в інший.
580.	Функція, що повертає елемент за вказаним індексом зі списку значень в SQL Server.
581.	Функція, що повертає найменше ціле число, яке більше або дорівнює даному числовому виразу
582.	Функція, що повертає останній день місяця, що містить зазначену дату, з обов'язковим зміщенням.
583.	Функція, повертає рядок, що є результатом об'єднання двох або більше строкових значень.
584.	З якою метою використовується застереження USING в SQL?
585.	MS SQL. Функція DATEADD...
586.	Спеціальна таблиця в яку зберігаються дані при роботі тригера на видалення рядків з таблиці має назву
587.	Тригери INSTEAD OF...
588.	Рекурсивний тригер це...
589.	MS SQL. Функція REPLACE...
590.	MS SQL. Функція DATENAME
591.	Яку назву має спеціальна таблиця в яку зберігаються дані при роботі тригера на зміну даних в рядку таблиці
592.	Тригери FOR ...
593.	MS SQL. Функція LOWER...
594.	MS SQL. Функція GETUTCDATE...
595.	Вкажіть функцію, що повертає кількість символів зазначеного строкового виразу, виключаючи кінцеві пробіли.
596.	Вкажіть функцію, що повертає символний вираз після перетворення символних даних верхнього регістру в символні дані нижнього регістра.
597.	Вкажіть функцію, що повертає символний вираз після видалення початкових пробілів.
598.	Вкажіть функцію, що повертає рядок пробілів.
599.	Для чого використовується утиліта SQLCMD?
600.	Оператор зчеплення (конкатенація) виглядає таким чином
<b>Комп'ютерні мережі. Основні поняття, класифікація сучасних комп'ютерних та телекомунікаційних мереж</b>	
601.	Зазначте визначення комп'ютерної мережі, яке введене Міжнародною організацією стандартів:
602.	Сукупність технічних і програмних засобів, призначених для обміну інформацією шляхом передавання, випромінювання або приймання її у вигляді сигналів, знаків, звуків, рухомих або нерухомих зображень чи в

Житомирська політехніка	МІНІСТЕРСТВО ОСВІТИ І НАУКИ УКРАЇНИ ДЕРЖАВНИЙ УНІВЕРСИТЕТ «ЖИТОМИРСЬКА ПОЛІТЕХНІКА» Система управління якістю відповідає ДСТУ ISO 9001:2015			П-04.00-04.04- 123.00.1/Б-01- 2021
	Випуск 1	Зміни 0	Екземпляр № 1	Арк 81 / 66


	інший спосіб – це:
603.	Стандарти Інтернет позначаються як
604.	Серед переліку зазначте стандарти Міжнародного телекомунікаційного союзу:
605.	Серед переліку зазначте стандарти Міжнародної організації зі стандартизації:
606.	Зазначте правильний порядок етапів розвитку комп'ютерних та телекомунікаційних мереж:
607.	Термінал служить:
608.	Мережевий трафік – це:
609.	Для об'єднання локальних комп'ютерних мереж у глобальну мережу використовуються:
610.	Конвергенція в сфері мереж – це:
611.	Вузлами мережі можуть виступати:
612.	Абревіатура WAN розшифровується як:
613.	Абревіатура MAN розшифровується як:
614.	Абревіатура LAN розшифровується як:
615.	SAN – це:
616.	Сервер – це:
617.	Комп'ютер мережі, який як використовує ресурси інших комп'ютерів, так і надає свої ресурси у користування іншим комп'ютерам – це:
618.	Гетерогенна мережа – це:
619.	Зазначте некоректну складову класифікації:
620.	Зазначте некоректну складову класифікації:
621.	Засобом передачі даних є:
<b>Комп'ютерні мережі. Топології, канали передачі даних, середовища передачі даних в комп'ютерних мережах</b>	
622.	Топологія, у якій всі комп'ютери мережі зв'язані один з одним окремими зв'язками називається:
623.	Серед наведених топологій найбільш надійною є:
624.	Найбільш розповсюдженою зараз в локальних комп'ютерних мережах є:
625.	Центральний пристрій, до якого під'єднуються комп'ютери локальної мережі, побудованої по зіркоподібній топології – це:

Житомирська політехніка	МІНІСТЕРСТВО ОСВІТИ І НАУКИ УКРАЇНИ ДЕРЖАВНИЙ УНІВЕРСИТЕТ «ЖИТОМИРСЬКА ПОЛІТЕХНІКА» Система управління якістю відповідає ДСТУ ISO 9001:2015			П-04.00-04.04- 123.00.1/Б-01- 2021
	Випуск 1	Зміни 0	Екземпляр № 1	Арк 81 / 67


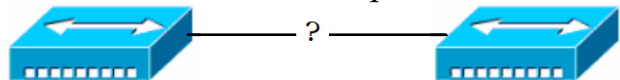
626.	<p>Для зображеної на рисунку топології мережі зазначте найбільш характерні ПОНЯТТЯ:</p> 
627.	Ситуація, в якій тільки один комп'ютер може передавати дані в мережу, а решта їх прослуховують, характерна для:
628.	Керуюча інформація, за допомогою якої право передачі даних у кільцевій мережі передається наступному по кільцю вузлу, називається:
629.	Зазначте коректний порядок зростання надійності топологій:
630.	<p>Наведний на рисунку пристрій – це:</p> 
631.	<p>Наведений на рисунку пристрій – це:</p> 
632.	<p>Наведений на рисунку пристрій – це:</p> 
633.	<p>Зображене на рисунку середовище – це:</p> 
634.	Передача даних у одному напрямку відбувається у:
635.	DCE – це прийняте позначення:
636.	DTE – це прийняте позначення:
637.	Комутований канал – це канал:
638.	Скорочення DSU/CSU використовується для позначення:
639.	Поняттям моноканал можна охарактеризувати мережу, побудовану на базі фізичної:
640.	Абревіатура SMF служить для позначення такого середовища як:

Житомирська політехніка	МІНІСТЕРСТВО ОСВІТИ І НАУКИ УКРАЇНИ ДЕРЖАВНИЙ УНІВЕРСИТЕТ «ЖИТОМИРСЬКА ПОЛІТЕХНІКА» Система управління якістю відповідає ДСТУ ISO 9001:2015			П-04.00-04.04- 123.00.1/Б-01- 2021
	Випуск 1	Зміни 0	Екземпляр № 1	Арк 81 / 68

641.	Зазначте середовище(а), на яке не мають впливу електромагнітні завади:
642.	У комп'ютерних мережах найбільш поширеною є звита пара:
643.	Мінімальна категорія звитої пари для забезпечення швидкості передачі 1 Гбіт/с – це:
644.	Перекручування провідників у звитій парі:
645.	Типове сучасне позначення неекранованої незахищеної звитої пари:
<b>Комп'ютерні мережі. Моделі побудови комп'ютерних та телекомунікаційних мереж. Еталонна модель OSI</b>	
646.	Модель OSI має:
647.	При передачі повідомлення від одного вузла до іншого по моделі OSI заголовки:
648.	Селекція інформації проводиться на:
649.	На мережному рівні використовуються такі протокольні блоки даних як:
650.	За відновлення блоків даних втрачених на фізичних рівнях відповідає:
651.	Міст працює на рівнях моделі OSI:
652.	В моделі OSI на підрівні поділяється:
653.	Абревіатура MAC розшифровується як:
654.	Стандартизацією фізичних рівнів моделі OSI для локальних комп'ютерних мереж займається:
655.	Підрівень LLC описується у стандарті:
656.	Маршрутизація працює на:
657.	Протокол TCP працює на рівні моделі OSI:
658.	Протокол HTTP – це протокол:
659.	У стандартах моделі OSI для загального позначення одиниць даних використовується термін:
660.	Ієрархічно організований набір протоколів, достатній для організації взаємодії вузлів у мережі – це:
661.	Маршрутизація – це:
662.	Транспортний рівень керує взаємодією:
663.	Метод доступу – це:
664.	TCP/IP – це:
<b>Комп'ютерні мережі. Базові технології локальних комп'ютерних мереж</b>	
665.	MAC адреса є:
666.	Мінімальна довжина кадру (з врахуванням преамбули) Ethernet становить:
667.	MAC адреса 00-00-21-20-DD-F3 є:
668.	Максимальна теоретична кількість вузлів в мережі Ethernet становить:
669.	Для підключення кабелю в технології Ethernet 10Base-T використовується:
670.	Технологія Ethernet використовує метод доступу до середовища передачі даних:
671.	Тривалість бітового інтервалу в технології Ethernet становить:

672.	<p>Зазначте англomовну абрeвіатуру, що позначає підрівень, вказаний на рисунку як ?</p> <table border="1" style="margin-left: auto; margin-right: auto;"> <tr><td>Network Layer</td></tr> <tr><td>LLC</td></tr> <tr><td>?</td></tr> <tr><td>Physical Layer</td></tr> </table>	Network Layer	LLC	?	Physical Layer
Network Layer					
LLC					
?					
Physical Layer					
673.	Тривалість між кадрового інтервалу в Fast Ethernet становить:				
674.	Зазначте формат роз'ємів, які використовуються в технології 100Base-TX:				
675.	Технології Fast Ethernet забезпечують максимальну швидкість передачі:				
676.	Фізичний рівень технології Fast Ethernet запозичений з:				
677.	Максимальна відстань між пристроями 1000Base-T становить __ метрів:				
678.	Повнодуплексний режим у мережах Gigabit Ethernet забезпечується:				
679.	Який тип фізичного кодування використовується в технології Ethernet 1000Base-T:				
680.	З якою частотою (МГц) передаються дані по середовищу в технології Ethernet 1000Base-T:				
681.	Серед наведених позначень каналів зазначте позначення каналу (каналів) Ethernet 1000Base-T:				
682.	Який діапазон частот використовується у стандарті IEEE 802.11g:				
683.	Яка максимальна швидкість передачі даних у стандарті 802.11g:				
<b>Комп'ютерні мережі. Побудова комп'ютерних мереж на базі концентраторів, мостів, комутаторів</b>					
684.	<p>На рисунку наведено зображення мережевого пристрою. Зазначте, що це за пристрій:</p> 				
685.	<p>На рисунку наведена частина кадру отримана шляхом прослуховування трафіку за допомогою мережевого аналізатора в мережі на базі технології Ethernet 10Base-T. Як можна охарактеризувати таку передачу:</p> <table border="1" style="margin-left: auto; margin-right: auto;"> <tr> <td>Preamble</td> <td>FF-FF-FF-FF-FF-FF</td> <td>00-00-0C-20-DD-F3</td> <td>...</td> </tr> </table>	Preamble	FF-FF-FF-FF-FF-FF	00-00-0C-20-DD-F3	...
Preamble	FF-FF-FF-FF-FF-FF	00-00-0C-20-DD-F3	...		
686.	Якою буде довжина кадру без преамбули класичного Ethernet, якщо в полі Data передається 20 байт корисної інформації:				
687.	Технологія 10 GE описується у стандарті:				
688.	Довжина назви комп'ютера в ОС Windows 2000 Prof/XP/Seven при використанні протоколу TCP/IP:				

Житомирська політехніка	МІНІСТЕРСТВО ОСВІТИ І НАУКИ УКРАЇНИ ДЕРЖАВНИЙ УНІВЕРСИТЕТ «ЖИТОМИРСЬКА ПОЛІТЕХНІКА» Система управління якістю відповідає ДСТУ ISO 9001:2015			П-04.00-04.04- 123.00.1/Б-01- 2021
	Випуск 1	Зміни 0	Екземпляр № 1	Арк 81 / 70

689.	Який з протоколів у будь-якому випадку не вимагає додаткових налаштувань окрім назви комп'ютера і робочої групи при налагодженні робочої станції ОС Windows 2000 Prof/XP/Seven:
690.	Використання команди ping в ОС Windows 2000 Prof/XP доцільне при:
691.	IP-адресу вузла мережі Windows можна визначити командою:
692.	Комутація 2-го рівня – це комутація, що проходить в першу чергу на основі аналізу:
693.	Об'єм CAM-таблиці комутатора:
694.	Схема детектування помилок комутатора Ethernet для роботи використовує поле кадру:
695.	Які вузли мережі, наведеної на рисунку, можуть передавати кадри одночасно без колізій: 
696.	Комутатор отримав унікальний кадр MAC-адреси призначення якого немає в його CAM-таблиці. Які дії виконає комутатор:
697.	Комутатор на базі комутаційної матриці використовує:
698.	Зазначте правильне визначення віртуальної локальної комп'ютерної мережі:
699.	Для позначення віртуальної локальної комп'ютерної мережі традиційно використовується абревіатура:
700.	Hub – це:
701.	Для з'єднання наведених на рисунку пристроїв технології Ethernet 10BaseT технології Ethernet 10BaseT при використанні звичайних портів необхідно використати: 
<b>Комп'ютерні мережі. Стек TCP/IP. Базові протоколи</b>	
702.	Скільки класів IP-адрес визначається стандартом:
703.	Адреси якого класу є груповими:
704.	Зазначте неправильно записану IP-адресу вузла:
705.	Використання адрес класу C дозволяє побудувати мережу, яка максимально має:
706.	Скільки бітів містить IP-адреса:
707.	Адреса loopback – це адреса:
708.	Який діапазон адрес першого октету IP-адреси використовується для групових повідомлень:
709.	Яка з зазначених адрес відноситься до класу C:

Житомирська політехніка	МІНІСТЕРСТВО ОСВІТИ І НАУКИ УКРАЇНИ ДЕРЖАВНИЙ УНІВЕРСИТЕТ «ЖИТОМИРСЬКА ПОЛІТЕХНІКА» Система управління якістю відповідає ДСТУ ISO 9001:2015			П-04.00-04.04- 123.00.1/Б-01- 2021
	Випуск 1	Зміни 0	Екземпляр № 1	Арк 81 / 71

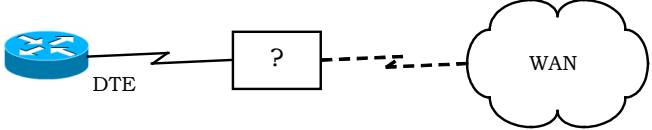
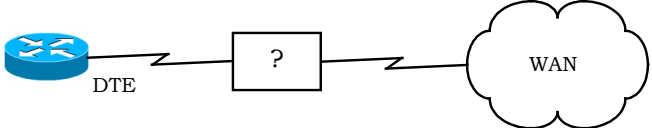
710.	Скільки IP-адрес мережі класу В може бути використано для адресації вузлів:																																																	
711.	Для зазначення маски підмережі:																																																	
712.	Стек TCP/IP:																																																	
713.	TCP – це:																																																	
714.	IP – це:																																																	
715.	Протокол IP працює на рівні стеку TCP/IP:																																																	
716.	Протокол UDP працює на:																																																	
717.	Одиницею даних протоколу IP є:																																																	
718.	Одиницею даних протоколу UDP є:																																																	
719.	Одиницею даних протоколу TCP є:																																																	
720.	За надійність з'єднання у стеці TCP/IP відповідає протокол:																																																	
721.	Адресами при роботі протоколу TCP є:																																																	
722.	Максимальна довжина IP-пакету становить:																																																	
723.	Зазначте правильне твердження:																																																	
724.	У заголовку IP-пакету:																																																	
725.	Кількість портів, які використовуються при роботі стеку TCP/IP:																																																	
726.	Сокет – це:																																																	
727.	<p>На рисунку зображено заголовок:</p> <p>Слово\Біт</p> <table border="1"> <tr> <td></td> <td>0</td> <td>3 4</td> <td>7 8</td> <td>15 16</td> <td>19</td> <td>31</td> </tr> <tr> <td>1</td> <td colspan="2">Version</td> <td>IHL</td> <td colspan="2">Type of Service</td> <td>Total Length</td> </tr> <tr> <td>2</td> <td colspan="3">Identification</td> <td>Flags</td> <td colspan="2">Fragment Offset</td> </tr> <tr> <td>3</td> <td colspan="2">Time To Live</td> <td colspan="2">Protocol</td> <td colspan="2">Header Checksum</td> </tr> <tr> <td>4</td> <td colspan="6">Source IP- address</td> </tr> <tr> <td>5</td> <td colspan="6">Destination IP-address</td> </tr> <tr> <td>6</td> <td colspan="6">Options &amp; Padding</td> </tr> </table>		0	3 4	7 8	15 16	19	31	1	Version		IHL	Type of Service		Total Length	2	Identification			Flags	Fragment Offset		3	Time To Live		Protocol		Header Checksum		4	Source IP- address						5	Destination IP-address						6	Options & Padding					
	0	3 4	7 8	15 16	19	31																																												
1	Version		IHL	Type of Service		Total Length																																												
2	Identification			Flags	Fragment Offset																																													
3	Time To Live		Protocol		Header Checksum																																													
4	Source IP- address																																																	
5	Destination IP-address																																																	
6	Options & Padding																																																	
728.	<p>На рисунку зображено заголовок:</p> <p>Слово\Біт</p> <table border="1"> <tr> <td></td> <td>0</td> <td>15 16</td> <td>31</td> </tr> <tr> <td>1</td> <td colspan="2">Source Port</td> <td>Destination Port</td> </tr> <tr> <td>2</td> <td colspan="2">Message Length</td> <td>Checksum</td> </tr> </table>		0	15 16	31	1	Source Port		Destination Port	2	Message Length		Checksum																																					
	0	15 16	31																																															
1	Source Port		Destination Port																																															
2	Message Length		Checksum																																															
729.	<p>На рисунку зображено заголовок:</p> <p>Слово\Біт</p> <table border="1"> <tr> <td></td> <td>0</td> <td>3 4</td> <td>8</td> <td>15 16</td> <td>31</td> </tr> <tr> <td>1</td> <td colspan="2">Source Port</td> <td colspan="3">Destination Port</td> </tr> <tr> <td>2</td> <td colspan="5">Sequence Number</td> </tr> <tr> <td>3</td> <td colspan="5">Acknowledgment Number</td> </tr> <tr> <td>4</td> <td>HL</td> <td>Reserved</td> <td>Flags</td> <td colspan="2">Window size</td> </tr> <tr> <td>5</td> <td colspan="3">Checksum</td> <td colspan="2">Importance</td> </tr> <tr> <td>6</td> <td colspan="5">Options &amp; Padding</td> </tr> </table>		0	3 4	8	15 16	31	1	Source Port		Destination Port			2	Sequence Number					3	Acknowledgment Number					4	HL	Reserved	Flags	Window size		5	Checksum			Importance		6	Options & Padding											
	0	3 4	8	15 16	31																																													
1	Source Port		Destination Port																																															
2	Sequence Number																																																	
3	Acknowledgment Number																																																	
4	HL	Reserved	Flags	Window size																																														
5	Checksum			Importance																																														
6	Options & Padding																																																	
730.	Який протокол стеку TCP/IP використовується для відображення IP-адрес на MAC-адреси:																																																	

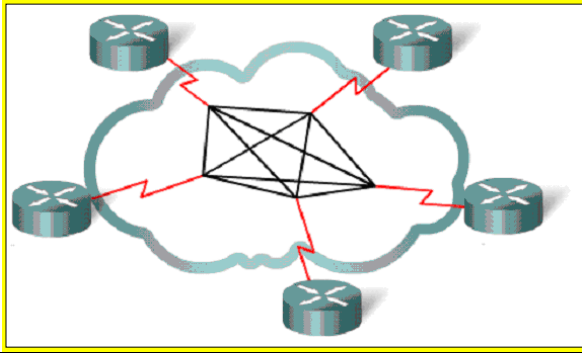
Житомирська політехніка	МІНІСТЕРСТВО ОСВІТИ І НАУКИ УКРАЇНИ ДЕРЖАВНИЙ УНІВЕРСИТЕТ «ЖИТОМИРСЬКА ПОЛІТЕХНІКА» Система управління якістю відповідає ДСТУ ISO 9001:2015			П-04.00-04.04-123.00.1/Б-01-2021
	Випуск 1	Зміни 0	Екземпляр № 1	Арк 81 / 72

731.	Для занесення статичної відповідності IP-адресі 10.10.9.199 апаратної MAC-адреси 00-1C-B2-D1-14-A1 в ARP-таблицю Windows-вузла використовується команда:
732.	Абревіатура DHCP розшифровується як:
733.	Протокол DHCP виділяє:
734.	Для транспортування повідомлень DHCP використовується протокол:
735.	Якою є довжина IPv6-адреси (в бітах):
736.	Довжина ідентифікатора інтерфейса IPv6-адреси становить:
737.	Зазначте правильно записані IPv6-адреси:
738.	Яка IPv6-адреса описується як «один-до-найближчого» («one-to-nearest»):
739.	Однотимчасне функціонування IPv4 та IPv6 на маршрутизаторі відоме як:
740.	Для передачі файлу з вузла локальної мережі на вузол глобальної мережі краще застосовувати протокол:
741.	Протокол FTP належить до рівня моделі OSI:
742.	Для завантаження бездисккових станцій використовується протокол:
743.	Абревіатура NAT розшифровується як:
<b>Комп'ютерні мережі. Маршрутизація в IP-мережах</b>	
744.	Серед наведених пристроїв зазначте маршрутизатор:
745.	Маршрутизація працює на рівні моделі OSI:
746.	Маршрутизація працює на рівні стеку TCP/IP:
747.	Маршрутизація здійснюється на основі:
748.	Серед перерахованих протоколів зазначте протоколи маршрутизації:
749.	Серед перерахованих протоколів зазначте маршрутизований протокол:
750.	Зазначте правильну розшифровку терміну:
751.	Зазначте правильні розшифровки термінів:
752.	Зазначте протоколи маршрутизації, які належать до групи дистанційно-векторних протоколів:
753.	Зазначте протокол маршрутизації, який належить до групи протоколів маршрутизації по стану каналу:
754.	Метрика маршруту – це:
755.	Серед наведеного переліку зазначте протоколи внутрішньої маршрутизації:
756.	Зазначте до якого утворення мереженого рівня може належати маршрутизатор:
757.	Автономна система – це група з кількох великих мереж, об'єднаних маршрутизаторами:
758.	Шлюз по замовчуванню – це:
759.	Маршрутизатор, який через DSL з'єднання підключає домашню мережу, в якій наявно 3 комп'ютери, до мережі Інтернет, це:
<b>Комп'ютерні мережі. Технології глобальних мереж та мереж доступу</b>	



Житомирська політехніка	МІНІСТЕРСТВО ОСВІТИ І НАУКИ УКРАЇНИ ДЕРЖАВНИЙ УНІВЕРСИТЕТ «ЖИТОМИРСЬКА ПОЛІТЕХНІКА» Система управління якістю відповідає ДСТУ ISO 9001:2015			П-04.00-04.04- 123.00.1/Б-01- 2021
	Випуск 1	Зміни 0	Екземпляр № 1	Арк 81 / 73

760.	Зазначте складову, не які входять до сучасної глобальної інфокомунікаційної мережі:
761.	Для позначення глобальної комп'ютерної мережі використовується термін:
762.	PSTN – це:
763.	<p>На рисунку наведено підключення до глобальної мережі. Який (які) пристрій (пристрої) можуть бути використані для формування з'єднання між обладнанням користувача і провайдером мережі:</p> 
764.	<p>На рисунку наведено підключення до глобальної мережі. Який (які) пристрій (пристрої) можуть бути використані для формування з'єднання між обладнанням користувача і провайдером мережі:</p> 
765.	Первинні мережі будуються з використанням:
766.	Які з технологій використовуються для побудови сучасних первинних мереж:
767.	Які рівні у розрізі моделі OSI охоплює WAN:
768.	Оператор мережі – це:
769.	Серед наведених технологій побудови глобальних мереж зазначте ті, які базуються на комутації каналів:
770.	Мережа, в якій пристрої передають блоки даних фіксованої довжини – це мережа побудована з використанням:
771.	Модем належить до:
772.	Серед наведених технологій зазначте дві технології, які базуються на комутації комірок:
773.	Серед наведених технологій зазначте технологію (технології), яка (які) базуються на комутації кадрів:
774.	Підключення пристроїв CSU/DSU до мультиплексорів мережі PDH проводиться через інтерфейс:
775.	Який з фізичних інтерфейсів орієнтований на забезпечення швидкості до 52 Мбіт/с між DTE та DCE:
776.	Передача даних через інтерфейс V.35 між DTE та DCE пристроями проводиться з максимальною швидкістю:
777.	Пристрій DCE, який підключається до пристрою DTE через інтерфейс HSSI, а до мережі – через інтерфейс G.703 – це:

778.	HDLC – це:																																																
779.	Який рівень (які рівні) моделі OSI охоплює протокол HDLC:																																																
780.	Серед наведеного переліку виберіть кадр HDLC: <table border="1" style="margin-left: 20px;"> <tr> <td>a)</td> <td>Start Flag</td> <td>Address</td> <td>Control</td> <td>Data</td> <td>FCS</td> <td>End Flag</td> </tr> <tr> <td></td> <td>1</td> <td>1 (2)</td> <td>1 (2)</td> <td></td> <td>2 (4)</td> <td>1</td> </tr> </table> <table border="1" style="margin-left: 20px;"> <tr> <td>b)</td> <td>Start Flag</td> <td>Address</td> <td>Control</td> <td>Protocol</td> <td>Data</td> <td>FCS</td> <td>End Flag</td> </tr> <tr> <td></td> <td>1</td> <td>1</td> <td>1</td> <td>2</td> <td>&lt;=1500</td> <td>2 (4)</td> <td>1</td> </tr> </table> <table border="1" style="margin-left: 20px;"> <tr> <td>c)</td> <td>Code</td> <td>Identifier</td> <td>Length</td> <td>Data-Options</td> </tr> <tr> <td></td> <td>1</td> <td>1</td> <td>2</td> <td>Змінна</td> </tr> </table> <table border="1" style="margin-left: 20px;"> <tr> <td>d)</td> <td>END (CO)</td> <td>Data</td> <td>END (CO)</td> </tr> <tr> <td></td> <td>1</td> <td>&lt;=256(512)</td> <td>1</td> </tr> </table>	a)	Start Flag	Address	Control	Data	FCS	End Flag		1	1 (2)	1 (2)		2 (4)	1	b)	Start Flag	Address	Control	Protocol	Data	FCS	End Flag		1	1	1	2	<=1500	2 (4)	1	c)	Code	Identifier	Length	Data-Options		1	1	2	Змінна	d)	END (CO)	Data	END (CO)		1	<=256(512)	1
a)	Start Flag	Address	Control	Data	FCS	End Flag																																											
	1	1 (2)	1 (2)		2 (4)	1																																											
b)	Start Flag	Address	Control	Protocol	Data	FCS	End Flag																																										
	1	1	1	2	<=1500	2 (4)	1																																										
c)	Code	Identifier	Length	Data-Options																																													
	1	1	2	Змінна																																													
d)	END (CO)	Data	END (CO)																																														
	1	<=256(512)	1																																														
781.	PPP – це:																																																
782.	Які рівні моделі OSI охоплює протокол PPP:																																																
783.	Аутентифікація по паролю використовується у протоколі:																																																
784.	PPPoE – це:																																																
785.	Технологія PDH використовує:																																																
786.	В мережах PDH використовується:																																																
787.	МережаFrameRelay – це мережа, побудована на базі:																																																
788.	Наведено на рисунку топологія мережіFrameRelay – це: <div style="text-align: center;">  </div>																																																
789.	Як розшифровується аббревіатура DLCI:																																																
790.	Мережа організації побудована на базі п'яти маршрутизаторів, які з'єднані попарно за допомогою під інтерфейсів через мережу FrameRelay. Яка мінімальна кількість підмереж потрібна для забезпечення взаємодії вказаних маршрутизаторів:																																																
791.	Комутатор FrameRelay на схемах позначається:																																																
792.	По замовчанню технологія FrameRelay класифікується як мережа типу:																																																
793.	Абревіатура АТМ розшифровується як:																																																
794.	Технологія АТМ орієнтована на передачу:																																																
795.	Серед наведених зображень пристроїв зазначте комутатор АТМ:																																																
796.	Пристрій, який служить для підключення xDSL-модему та аналогового телефону до лінії зв'язку – це:																																																

Житомирська політехніка	МІНІСТЕРСТВО ОСВІТИ І НАУКИ УКРАЇНИ ДЕРЖАВНИЙ УНІВЕРСИТЕТ «ЖИТОМИРСЬКА ПОЛІТЕХНІКА» Система управління якістю відповідає ДСТУ ISO 9001:2015			П-04.00-04.04- 123.00.1/Б-01- 2021
	Випуск 1	Зміни 0	Екземпляр № 1	Арк 81 / 75

797.	Зазначте правильне позначення DSLAM:
798.	Зазначте орієнтовний діапазон частот, який використовується звичайним DSL-модемом:
799.	Термін DSL розшифровується як:
800.	Протокол HSRP належить до сімейства протоколів:
801.	За допомогою якого діалогового вікна в MS MS Word можна відключити колонтитули з першої сторінки документа?
802.	Що в MS Word означає термін «концевая строка»?
803.	В MS Word для виділення тексту напівжирним потрібно натиснути клавішу:
804.	Як в MS Word виділити абзац?
805.	Коли буває недоступним пункт «Вставити» в меню «Правка» при роботі з документом MS Word ?
806.	В MS Word яку мінімальну кількість спеціальних символів «разрыв раздела» необхідно використати в документі для того, щоб в середині документу з основним форматом сторінки – А4 книжна орієнтація, розмістити одну сторінку з альбомною орієнтацією?
807.	Стиль в MS Word це:
808.	В MS Word для виділення тексту курсивом потрібно натиснути клавішу:
809.	MS Word не має такого режиму роботи з документами:
810.	В MS Word куди переміститься курсор після натискання клавіші END?
811.	Якщо двічі натиснути кнопку миші на будь-якому слові в документі MS Word, що відбудеться ?
812.	Колонтитули в MS Word це:
813.	Списки в MS Word бувають:
814.	Для відміни останньої дії в MS Word потрібно натиснути:
815.	Як в MS Word виділити речення?
816.	Якого способу вирівнювання тексту абзацу немає в MS Word ?
817.	Для швидкого збереження робочого документу MS Word потрібно натиснути:
818.	Клавіша Enter створює в документі MS Word:
819.	В MS Word знаки, які не друкуються («непечатаемые символы»), це:
820.	Призначення MS Word:
821.	Як в MS Word відновити скасовану дію?
822.	У якому режимі відображення можна переглянути колонтитули документу MS Word?
823.	За допомогою якого програмного модуля додається фігурний текст в MS Word?
824.	Чим відрізняються способи копіювання малюнка від способів копіювання тексту в MS Word?
825.	Що треба зробити для зміни обтікання текстом малюнка в документі MS Word?

Житомирська політехніка	МІНІСТЕРСТВО ОСВІТИ І НАУКИ УКРАЇНИ ДЕРЖАВНИЙ УНІВЕРСИТЕТ «ЖИТОМИРСЬКА ПОЛІТЕХНІКА» Система управління якістю відповідає ДСТУ ISO 9001:2015			П-04.00-04.04- 123.00.1/Б-01- 2021
	Випуск 1	Зміни 0	Екземпляр № 1	Арк 81 / 76

826.	В MS Word для зміни реєстру виділеного тексту потрібно натиснути клавішу:
827.	Як в MS Word перейти в кінець документа за допомогою клавіатури?
828.	В документі MS Word є нумерація сторінок. Що відбудеться, якщо вибрати інший формат номера?
829.	В MS Word з чого збирається зміст документа?
830.	Як в MS Word змінити інтервал між літерами в словах?
831.	Що можна помістити в буфер обміну MS Word?
832.	Як в MS Word зробити закресленим слово в документі?
833.	Як в MS Word перейти на початок документа за допомогою клавіатури?
834.	Діалог в MS Word «Найти и заменить» дозволяє:
835.	Якого табулянта в MS Word не існує?
836.	Чи можна почати заново нумерацію в списку в MS Word?
837.	Автозбереження документа в MS Word відбувається:
838.	Для підкреслення виділеного тексту в MS Word потрібно натиснути клавішу:
839.	Що в MS Word означає термін «висячая строка»?
840.	Чим відрізняються режими «СОХРАНИТЬ КАК...» і «СОХРАНИТЬ» при запису документа MS Word на диск ?
841.	Чим відрізняються способи копіювання малюнка від способів копіювання тексту в MS Word?
842.	Якою з кнопок потрібно скористатись, щоб зберегти документ MS Word?
843.	Тезаурус в MS Word – це:
844.	Перемикання з одного завантаженого у програму MS Word документа на інший відбувається (вказіть неправильну відповідь):
845.	Коли необхідно натискати клавішу Enter при введенні тексту в документ MS Word?
846.	Коли буває недоступним пункт «Вставити» в контекстному меню при побудові документа MS Word?
847.	Якщо двічі натиснути кнопку миші на будь-якому слові тексту MS Word, що відбудеться?
848.	Які клавіші призначені для видалення символів у тексті MS Word?
849.	Вкажіть із нижчезазначених атрибутів форматування той, який відноситься до абзацу в тексті MS Word
850.	В комірках таблиць MS Word можна:
851.	Вкажіть із нижчезазначених атрибутів форматування тексту MS Word той, який відноситься до символу:
852.	Оберіть неправильний спосіб переходу від однієї комірки таблиці MS Word до іншої:
853.	Щоб вставити у документ MS Word номери сторінок необхідно:
854.	Де розташовуються колонтитули в документі MS Word?
855.	В колонтитулах документу MS Word можна розміщувати:

Житомирська політехніка	МІНІСТЕРСТВО ОСВІТИ І НАУКИ УКРАЇНИ ДЕРЖАВНИЙ УНІВЕРСИТЕТ «ЖИТОМИРСЬКА ПОЛІТЕХНІКА» Система управління якістю відповідає ДСТУ ISO 9001:2015			П-04.00-04.04- 123.00.1/Б-01- 2021
	Випуск 1	Зміни 0	Екземпляр № 1	Арк 81 / 77

856.	Чи може MS Word працювати одночасно з декількома документами?
857.	Що відбудеться з номерами сторінок документа MS Word, якщо вставити одну додаткову сторінку?
858.	Що треба зробити для зміни обтікання текстом малюнка в документі MS Word?
859.	Індикатор поточного режиму Вставка/Замена в MS Word знаходиться:
860.	Сукупність параметрів, на основі яких буде здійснюватися форматування документу, в MS Word називається:
861.	Налаштування параметру стилю абзацу «Язык» в MS Word визначає:
862.	Для того, щоб змінити символ маркованого списку в MS Word, потрібно скористатись командою:
863.	Необхідною умовою для автоматичного створення змісту документу в MS Word є:
864.	Розбити текст MS Word на колонки можна скориставшись:
<b><i>Програмні оболонки і пакети. Табличний процесор Excel</i></b>	
865.	MS Excel це:
866.	Для того, щоб в MS Excel до комірки додати примітку, можна скористатись:
867.	Вкажіть варіант правильної адресації в MS Excel блоку комірок від комірки A15 до комірки O22
868.	Чи можна змінювати ім'я робочого листа і назви робочої книги MS Excel?
869.	Для додавання нового рядка в MS Excel потрібно скористатись командою:
870.	Для чого призначена вкладка «Выравнивание» діалогового вікна «Формат ячеек» в MS Excel?
871.	Яким чином можна об'єднати декілька комірок в MS Excel?
872.	Якого формату даних комірок не існує в MS Excel?
873.	Для додавання до книги MS Excel нового листка можна скористатись командою:
874.	При створенні нового файлу MS Excel на екрані відображуються:
875.	Для того, щоб розмістити в комірці MS Excel текст з поворотом на 45 градусів необхідно:
876.	Електронна таблиця MS Excel складається з:
877.	Для того, щоб відобразити число в комірці MS Excel у вигляді відсотків необхідно:
878.	Формулою в MS Excel називаються:
879.	Аргумент функції MS Excel – це:
880.	Для того, щоб при копіюванні в MS Excel формули =A1 з комірки A3 в комірку B3 в комірці B3 було отримане те ж значення, що і в комірці A3, початкову формулу в комірці A3 потрібно змінити на таку:

Житомирська політехніка	МІНІСТЕРСТВО ОСВІТИ І НАУКИ УКРАЇНИ ДЕРЖАВНИЙ УНІВЕРСИТЕТ «ЖИТОМИРСЬКА ПОЛІТЕХНІКА» Система управління якістю відповідає ДСТУ ISO 9001:2015			П-04.00-04.04- 123.00.1/Б-01- 2021
	Випуск 1	Зміни 0	Екземпляр № 1	Арк 81 / 78

881.	Яким чином можна в MS Excel розмістити в комірці текст в декілька рядків?
882.	Для підтвердження вводу в комірку MS Excel потрібно:
883.	Стовпчики електронної таблиці MS Excel зазвичай позначаються:
884.	Рядки електронної таблиці MS Excel зазвичай позначаються:
885.	В комірці MS Excel введено число 0,70 і застосований процентний формат. Який буде відображений результат в комірці?
886.	Який з наведених нижче виразів може бути формулою MS Excel?
887.	Чи можна присвоювати імена коміркам в MS Excel?
888.	Чи можна в MS Excel створену діаграму або графік перенести на окремий лист?
889.	В таблиці MS Excel виділені два стовпчика. Що відбудеться при спробі змінити ширину стовпчика?
890.	До якого типу належить адреса B5 в MS Excel?
891.	До якого типу належить адреса \$A\$4 в MS Excel?
892.	Який символ можна використовувати в формулах MS Excel як знак зведення в ступінь?
893.	Щоб створити автоматично нумерацію з 1 до 10 в MS Excel необхідно:
894.	Для чого призначена вкладка "Число" діалогового вікна "Формат ячеек" в MS Excel?
895.	Для чого призначений рядок формул у вікні MS Excel?
896.	З якою метою використовується знак \$ в формулах MS Excel?
897.	Вводячи в комірку MS Excel число 2.5 отримали значення 02 тра. Щоб все ж таки отримати число необхідно:
898.	Яким символом починають вводити формулу на листі MS Excel?
899.	Про що свідчить запис у рядку формул \$B\$14 в MS Excel?
900.	Для яких цілей можна використовувати абсолютні посилання в формулах MS Excel?
901.	Що відбувається зі значеннями таблиці MS Excel при видаленні діаграми, яка була створена на основі цих значень?
902.	При копіюванні формули в MS Excel, якщо комірці було присвоєно ім'я, буде відбуватися:
903.	Якою командою в MS Excel потрібно скористатись для сортування записів по одному або декількох полів?
904.	Яка функція в MS Excel повертає одне значення, якщо вказана умова дає результат ИСТИНА, та інше значення, якщо умова дає результат ЛОЖЬ?
905.	В комірці MS Excel можуть зберігатися дані наступних типів:
906.	В електронній таблиці MS Excel виділені комірки A1:B3. Скільки комірок виділено?
907.	Для роботи з областю в електронних таблицях Excel її необхідно:
908.	Адреса комірки електронної таблиці Excel:

Житомирська політехніка	МІНІСТЕРСТВО ОСВІТИ І НАУКИ УКРАЇНИ ДЕРЖАВНИЙ УНІВЕРСИТЕТ «ЖИТОМИРСЬКА ПОЛІТЕХНІКА» Система управління якістю відповідає ДСТУ ISO 9001:2015			П-04.00-04.04- 123.00.1/Б-01- 2021
	Випуск 1	Зміни 0	Екземпляр № 1	Арк 81 / 79

909.	В MS Excel записана формула =СУММ(A1;C3). Дані з якої кількості комірок підсумуються по цій формулі?
910.	Діапазон в MS Excel – це:
911.	В електронній таблиці MS Excel адреса комірки складається:
912.	Який оператор не входить в групу арифметичних операторів MS Excel?
913.	Для чого використовується функція СУММ в MS Excel?
914.	В MS Excel перед позначенням імені стовпчика або номера рядка в абсолютній адресі комірки ставиться знак:
915.	Функція ЕСЛИ в MS Excel має наступний синтаксис:
916.	Принциповою відмінністю електронної таблиці MS Excel від звичайної є:
917.	Для користувача комірка електронної таблиці MS Excel ідентифікується:
918.	Серед наведених формул знайдіть формулу для електронної таблиці MS Excel:
919.	Запис формули в електронній таблиці MS Excel не може включати в себе:
920.	При переміщенні або копіюванні в електронній таблиці MS Excel абсолютні посилання:
921.	При переміщенні або копіюванні в електронній таблиці MS Excel відносні посилання:
922.	В комірці H5 електронної таблиці MS Excel записана формула =B5*V5. При копіюванні даної формули в комірку H7 буде отримана формула:
923.	Діаграма в MS Excel — це:
924.	Кругова діаграма в MS Excel - це діаграма:
925.	Файл MS Excel 2007-2013 за замовчуванням має розширення:
926.	<b>Ярлики робочого листа MS Excel виконують:</b>
927.	Рядок формул <b>MS Excel</b> призначений:
928.	Вкажіть можливі приклади формул <b>в MS Excel:</b>
929.	Документ табличного процесора MS Excel за замовчуванням називається:
930.	Де в MS Excel можна побачити формулу, результат обчислення якої ми бачимо в поточній комірці?
931.	Над листом робочої книги MS Excel можна здійснити наступні дії:
932.	При виділенні декількох несуміжних діапазонів комірок в MS Excel необхідно утримувати натиснутою клавішу:
933.	Маркер авто заповнення в MS Excel з'явиться, якщо курсор поставити:
934.	В електронній таблиці MS Excel неможна знищити:
935.	Редагування звіту в MS Access відбувається:
936.	В MS Access в звіті для визначення підсумків по всьому звіту розрахункові поля необхідно розташувати в:
937.	Складена форма в MS Access може бути створена на основі:
938.	Форма в MS Access, що вбудована в іншу форму, називається:

Житомирська політехніка	МІНІСТЕРСТВО ОСВІТИ І НАУКИ УКРАЇНИ ДЕРЖАВНИЙ УНІВЕРСИТЕТ «ЖИТОМИРСЬКА ПОЛІТЕХНІКА» Система управління якістю відповідає ДСТУ ISO 9001:2015			П-04.00-04.04- 123.00.1/Б-01- 2021
	Випуск 1	Зміни 0	Екземпляр № 1	Арк 81 / 80

939.	Яка властивість форми в MS Access дає можливість дозволити або заборонити введення нових записів?
940.	В MS Access діалогове вікно "Свойства" форми містить наступні вкладки:
941.	В MS Access елементи управління, що зв'язані з полями базової таблиці, яка є джерелом даних для форми, називаються:
942.	Який об'єкт призначений в MS Access для відображення та введення даних в таблицю:
943.	Яким чином в MS Access можна відфільтрувати виведення на екран набору записів в запиті:
944.	Чим відрізняється об'єкт запит від об'єкту таблиця в базі даних Access:
945.	При створенні запитів в MS Access в полі "Сортировка" можемо вибрати із списку значення:
946.	В MS Access певна, часто повторювана послідовність дій, яка збережена і може бути виконана автоматично, називається:
947.	В MS Access вираз для обчислювального поля можна побудувати в:
948.	Набір полів, що вносяться до запиту в MS Access, визначається:
949.	Результатами запитів в MS Access є тимчасові таблиці, що зберігаються в оперативній пам'яті, які...
950.	Автоформа створює на основі таблиці:
951.	Обчислювальні вирази в MS Access використовуються:
952.	Для визначення діапазону значень в MS Access не використовуються:
953.	В MS Access умови вибору (критерії відбору) можуть бути задані:
954.	Відредагувати в MS Access створений запит можна:
955.	Запити з параметрами в MS Access -
956.	В MS Access експорт таблиці дозволяє:
957.	Для чого в MS Access в таблицях використовується поле МЕМО?
958.	В MS Access імпорт таблиці дозволяє
959.	Основою бази даних у Microsoft Access є:
960.	Вікно бази даних в MS Access – це:
961.	В MS Access властивість "Условие на значение" ...
962.	В MS Access властивість "Обов'язкове поле" ...
963.	В MS Access на основі таблиці можна:
964.	Ключове поле в MS Access повинно бути:
965.	Індекс в таблицях в MS Access використовується, як...
966.	В MS Access властивість "Маска вводу"
967.	В MS Access зв'язок це:
968.	Текстовий тип даних в MS Access має максимальний розмір
969.	Зовнішня таблиця в MS Access це
970.	Охарактеризуйте відношення MS Access "один-до-одного"
971.	Дайте визначення відношення MS Access "багато-до-багатьох"
972.	В MS Access відношення "один-до-багатьох" ставиться тоді, коли



Житомирська політехніка	МІНІСТЕРСТВО ОСВІТИ І НАУКИ УКРАЇНИ ДЕРЖАВНИЙ УНІВЕРСИТЕТ «ЖИТОМИРСЬКА ПОЛІТЕХНІКА» Система управління якістю відповідає ДСТУ ISO 9001:2015			П-04.00-04.04- 123.00.1/Б-01- 2021
	Випуск 1	Зміни 0	Екземпляр № 1	Арк 81 / 81

973.	База даних в MS Access призначена для:
974.	До елементів управління формою відносяться:
975.	Для чого існує маска вводу в MS Access
976.	Що визначає розмір поля в MS Access
977.	Під стовпчиком таблиці в MS Access ми розуміємо:
978.	Рядок таблиці в MS Access – це:
979.	Режим таблиці в MS Access - це вікно:
980.	Режим конструктора таблиць в MS Access – це:
981.	Яке значення повертає в MS Access наступний вираз: 21 MOD 4?
982.	Сортування "по убыванию" в MS Access передбачає впорядкування інформації:
983.	Сортування "по возрастанию" в MS Access передбачає впорядкування інформації:
984.	За допомогою якого елементу вікна конструктора форм в MS Access можливо змінити підпис на кнопці форми?
985.	В MS Access на якій панелі в конструкторі форми/звіту розташовані об'єкти, які можна розташувати на формі/звіті?
986.	Який тип даних призначається полям для використання графічних об'єктів в MS Access?
987.	В MS Access для встановлення зв'язків між таблицями в БД потрібно скористатись:
988.	Яка функція використовується в MS Access для розрахунку середнього значення?
989.	За допомогою якого об'єкту в MS Access ми можемо створювати декілька сторінок?
990.	Яким чином в MS Access можна вставити зовнішні дані?
991.	Зберігання інформації в MS Access – це основне призначення:
992.	В MS Access для того, щоб змінився підпис в рядку заголовка форми, потрібно змінити дані властивості:
993.	Вкажіть серед запропонованих варіантів правильне звертання до об'єкту з використанням складного ідентифікатора в MS Access:
994.	Для отримання поточної системної дати в MS Access використовується функція:
995.	В MS Access для того, щоб змінити напис, що з'являється поруч з кнопкою, коли на неї навести курсор миші, використовують властивість:
996.	В MS Access, коли в робочому режимі форми в полі відображається #Имя? – це означає що:
997.	Для зміни структури таблиці в MS Access використовується:
998.	В MS Access поле типу «Счетчик» містить:
999.	В MS Access поле типу «Гиперссылка» містить:
1000.	Мастер подстановок в MS Access використовується для: