

<b>Міністерство освіти і науки України</b> <b>Державний університет «Житомирська політехніка»</b> <b>СУЯ Державного університету «Житомирська політехніка»</b>			
<i>Випуск 1</i>	<i>Зміни 0</i>	<i>Екземпляр № 1</i>	<i>Арк 43/1</i>

**ЗАТВЕРДЖЕНО**


Ректор Державного університету  
«Житомирська політехніка»  
В.В. Свдокимов  
« 10 » \_\_\_\_\_ 2019 р.



**ПРОГРАМА**  
**фахових вступних випробувань**  
**для здобуття освітнього ступеня «магістр»**  
**за спеціальністю 275 «Транспортні технології (на автомобільному**  
**транспорті)»**  
**освітньо-професійна програма: «Розумний транспорт та міська**  
**логістика»**

Контрольний примірник

Врахований примірник

Ухвалено  
на засіданні приймальної комісії  
Протокол № 15 від «10» серпня 2019 р.  
Відповідальний секретар  
приймальної комісії  
 Д.Б. Бегерський

**Житомир – 2019**

<b>Міністерство освіти і науки України</b>			
<b>Державний університет «Житомирська політехніка»</b>			
<b>СУЯ Державного університету «Житомирська політехніка»</b>			
<i>Випуск 1</i>	<i>Зміни 0</i>	<i>Екземпляр № 1</i>	<i>Арк 43/2</i>

### **Вступ**

Тестові завдання використовуються, відповідно до Умов вступу у вищі навчальні заклади України, що запропоновані Міністерством освіти і науки України, для проведення фахових вступних випробовувань осіб, які вступають в ВНЗ III та IV рівня акредитації на спеціальність 275 «Транспортні технології».

Наведені нижче тести використовуються для проведення фахових вступних випробовувань при вступі на навчання до Державного університету «Житомирська політехніка» для отримання освітнього ступеня «магістр».

Право участі в фахових вступних випробовуваннях мають вступники, які отримали освітній ступінь «бакалавр» або «магістр», або освітньо-кваліфікаційний рівень «бакалавр», «спеціаліст» або «магістр».

У разі якщо абітурієнт здобув попередній освітній ступінь (освітньо-кваліфікаційний рівень) за іншою спеціальністю, повинно бути успішно складене додаткове вступне випробовування на рівні «склав».

Тривалість випробовування одна астрономічна година.

### **Перелік дисциплін, включених до вступних випробовувань**

Протягом однієї астрономічної години абітурієнт повинен розв'язати тестове завдання яке включає тести з наступних дисциплін:

- Автомобілі: конструкція;
- Класифікація автомобілів;
- Перевезення
- Надійність;
- Технічне обслуговування автомобілів;
- Ліцензування;
- Транспортна логістика;
- Інформаційні системи і технології;
- Екологія.

Варіанти тестових завдань включають по 40 тестових питань різного ступеню складності (33 питання – 1-й рівень; 4 питання – 2-й рівень; 3 питання – 3-й рівень), які охоплюють всі вище перелічені дисципліни. Тестове завдання формується випадковим чином із масиву тестових питань окремих дисциплін. Питання першого рівня оцінюються по 2 бали за кожну правильну відповідь, 2-гог рівня – по 4 бали і третього рівня – по 6 балів.

Результати тестування оцінюються за 100-бальною шкалою від 100 до 200 балів. Кожне тестове завдання містить 40 тестових питань з таким розподілом по предметах:

- №№ 1-8 - Автомобілі: конструкція..... 2 бали;
- №№ 9-13 - Класифікація автомобілів..... 2 бали;
- №№ 14-18 - Технічне обслуговування автомобілів..... 2 бали;

<b>Міністерство освіти і науки України</b> <b>Державний університет «Житомирська політехніка»</b> <b>СУЯ Державного університету «Житомирська політехніка»</b>			
<i>Випуск 1</i>	<i>Зміни 0</i>	<i>Екземпляр № 1</i>	<i>Арк 43/3</i>

- №№ 19-33 - Транспортна логістика ..... 2 бали;  
 №№ 34-35 - Інформаційні системи і технології..... 4 бали;  
 №№ 36-37 - Екологія..... 4 бали;  
 №№ 38 - Перевезення..... 6 бали;  
 №№ 39 - Надійність .....6 бали;  
 №№ 40 - Ліцензування .....6 бали;

Максимальна оцінка, яку може отримати абітурієнт, при правильній відповіді на всі запитання – 200 балів.

Мінімальна кількість балів для участі в конкурсі для здобуття освітнього ступеня «магістр» – 124 бали.

**Шкала переведення тестових балів в рейтингові**

<i>Тестовий бал</i>	<i>Бал від 100-200</i>	<i>Тестовий бал</i>	<i>Бал від 100-200</i>	<i>Тестовий бал</i>	<i>Бал від 100-200</i>	<i>Тестовий бал</i>	<i>Бал від 100-200</i>
0	100	25	125	50	150	75	175
1	101	26	126	51	151	76	176
2	102	27	127	52	152	77	177
3	103	28	128	53	153	78	178
4	104	29	129	54	154	79	179
5	105	30	130	55	155	80	180
6	106	31	131	56	156	81	181
7	107	32	132	57	157	82	182
8	108	33	133	58	158	83	183
9	109	34	134	59	159	84	184
10	110	35	135	60	160	85	185
11	111	36	136	61	161	86	186
12	112	37	137	62	162	87	187
13	113	38	138	63	163	88	188
14	114	39	139	64	164	89	189
15	115	40	140	65	165	90	190
16	116	41	141	66	166	91	191
17	117	42	142	67	167	92	192
18	118	43	143	68	168	93	193
19	119	44	144	69	169	94	194
20	120	45	145	70	170	95	195
21	121	46	146	71	171	96	196
22	122	47	147	72	172	97	197
23	123	48	148	73	173	98	198
24	124	49	149	74	174	99	199
						100	200

При складанні фахового вступного випробування абітурієнт отримує білет тестового завдання бланк відповідей.

<b>Міністерство освіти і науки України</b> <b>Державний університет «Житомирська політехніка»</b> <b>СУЯ Державного університету «Житомирська політехніка»</b>			
<i>Випуск 1</i>	<i>Зміни 0</i>	<i>Екземпляр № 1</i>	<i>Арк 43/4</i>

**А Р К У Ш В І Д П О В І Д Е Й**  
**Фахові вступні випробування на навчання**  
**для здобуття освітнього ступеня «магістр»**

**спеціальності:**  
**275 „Транспортні технології“,**

Варіант № \_\_\_\_\_ „\_\_\_\_\_” \_\_\_\_\_ 20\_\_ р.  
**Обрану, як правильну відповідь клітинку перекреслити**   
**Відповіді позначені мною власноруч без виправлень**

(особистий підпис)

Номер питанн я	Правильна відповідь					Кількість балів
	А	Б	В	Г	Д	
1.						
2.						
3.						
4.						
5.						
6.						
7.						
8.						
9.						
10.						
11.						
12.						
13.						
14.						
15.						
16.						
17.						
18.						
19.						
20.						
21.						

<b>Міністерство освіти і науки України</b> <b>Державний університет «Житомирська політехніка»</b> <b>СУЯ Державного університету «Житомирська політехніка»</b>			
<i>Випуск 1</i>	<i>Зміни 0</i>	<i>Екземпляр № 1</i>	<i>Арк 43/5</i>

<b>22.</b>				<b>2</b>
<b>23.</b>				<b>2</b>
<b>24.</b>				<b>2</b>
<b>25.</b>				<b>2</b>
<b>26.</b>				<b>2</b>
<b>27.</b>				<b>2</b>
<b>28.</b>				<b>2</b>
<b>29.</b>				<b>2</b>
<b>30.</b>				<b>2</b>
<b>31.</b>				<b>2</b>
<b>32.</b>				<b>2</b>
<b>33.</b>				<b>2</b>
<b>34.</b>				<b>2</b>
<b>35.</b>				<b>2</b>
<b>36.</b>				<b>2</b>
<b>37.</b>				<b>2</b>
<b>38.</b>				<b>2</b>
<b>39.</b>				<b>2</b>
<b>40.</b>				<b>2</b>

Загальна сума балів \_\_\_\_\_ (цифрами) ( \_\_\_\_\_ (прописом) ).

<b>Міністерство освіти і науки України</b> <b>Державний університет «Житомирська політехніка»</b> <b>СУЯ Державного університету «Житомирська політехніка»</b>			
<i>Випуск 1</i>	<i>Зміни 0</i>	<i>Екземпляр № 1</i>	<i>Арк 43/6</i>

### СПИСОК РЕКОМЕНДОВАНОЇ ЛІТЕРАТУРИ

1. Положення про технічне обслуговування і ремонт дорожніх транспортних засобів автомобільного транспорту. – Київ, 1998 – 16 с.
2. Техническая эксплуатация автомобилей. Под ред. Г.В. Крамаренко. – М.: Транспорт, 1983. – 488 с.
3. Говорущенко Н.Я. Техническая эксплуатация автомобилей. – Харьков: Вища школа. Изд-во при Харьковском университете, 1984 – 312 с.
4. Данов Б.А., Титов Е.И. Электронное оборудование иностранных автомобилей: системы управления трансмиссией, подвеской и тормозной системой. – М.: Транспорт, 1998. – 78 с.
5. Акимов С.В., Чижков Ю.П. Электрооборудование автомобилей. Учебник для ВУЗов. – М.: «За рулем», 2001. – 384 с.
6. Кошарний М.Ф. Основи механіки та енергетики автомобіля: Навч. посібник. – Житомир, РВВ ЖІТІ, 1998 – 200 с.
7. Волков В.П. Теорія експлуатаційних властивостей автомобіля: Навч. посібник. – Х.: ХНАДУ, 2003. – 292 с.
8. Вахламов В.К., Шатров М.Г. Юрчевский А.А. Автомобили: Теория и конструкция автомобиля и двигателя: Учебник. – 2-е изд., стереотип. – М.: Академия, 2005 – 816 с.
9. Солтус А.П. Теорія експлуатаційних властивостей автомобіля: Навчальний посібник. - Київ: Арістей, 2006. - 176 с.
10. Транспортна логістика. Навчальний посібник. І. М. Сокур, Л. М. Сокур, В. В. Герасимчук (2009, 222с.)
11. Глогусь О. Логістика: Навч. посібник — Тернопіль: Економічна думка 1998.–166 с.

Голова фахової атестаційної комісії

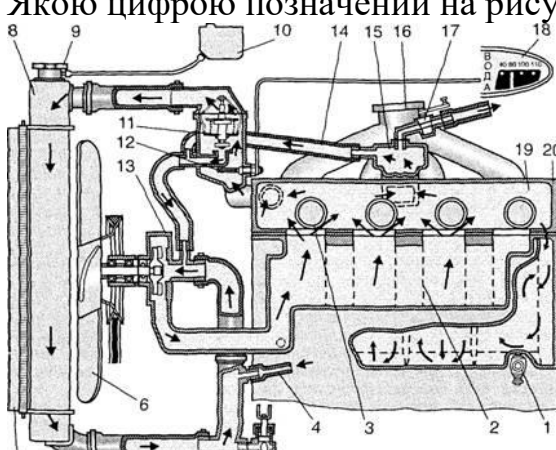
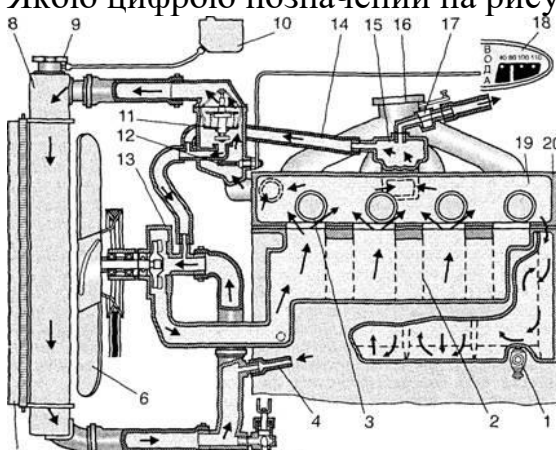
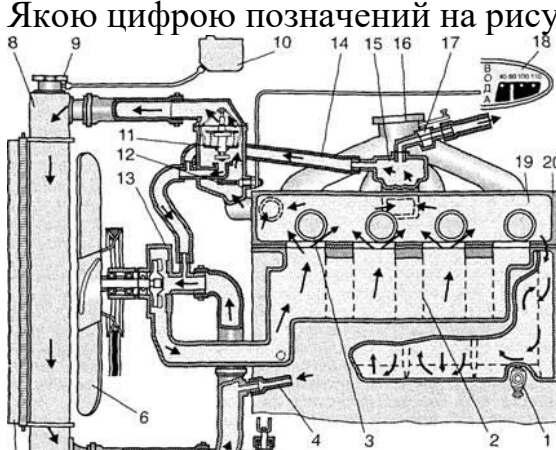
О.П. Кравченко

<b>Міністерство освіти і науки України</b> <b>Державний університет «Житомирська політехніка»</b> <b>СУЯ Державного університету «Житомирська політехніка»</b>			
<i>Випуск 1</i>	<i>Зміни 0</i>	<i>Екземпляр № 1</i>	<i>Арк 43/7</i>

### Перелік питань.

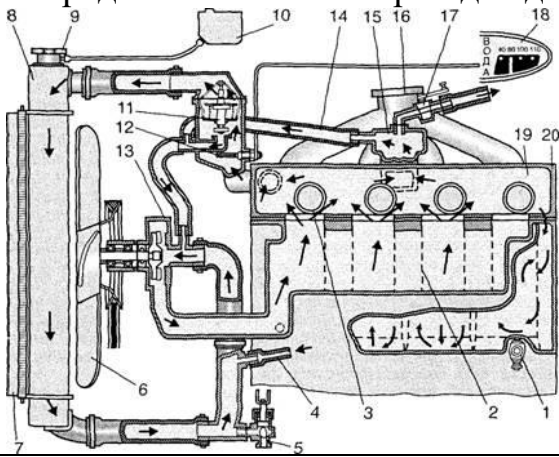
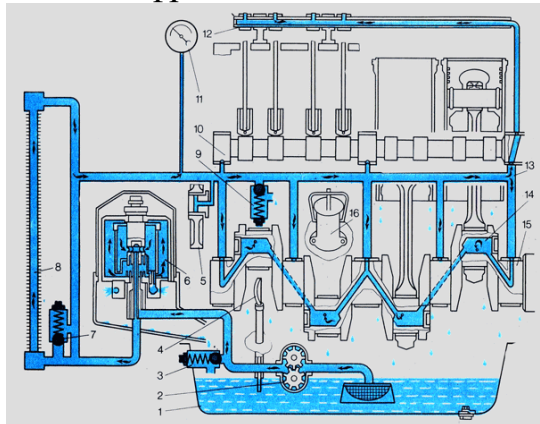
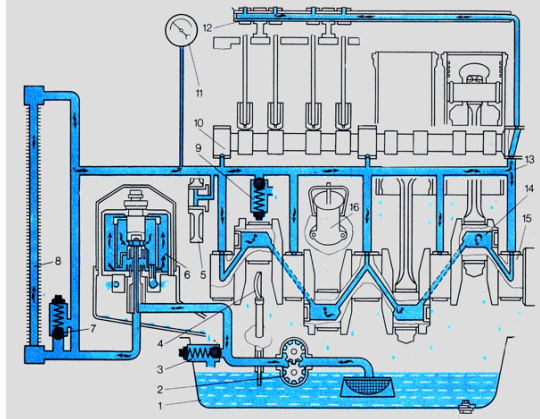
№ з/п	Питання
1.	В двигунах ЗИЛ-508, ЯМЗ, ЗМЗ застосовують систему змащення з подачею масла:
2.	В двигунах ЗИЛ-508, ЯМЗ, ЗМЗ застосовують систему змащення з подачею масла:
3.	На яких двигунах масляні насоси кріпляться зовні до картера двигуна?
4.	Допоміжна секція масляного насосу двигуна ЗМЗ-53 (ГАЗ 3307) слугує..?
5.	Масляний фільтр автомобілів сімейства ВАЗ:
6.	Масляний насос двигуна ЗМЗ-53 приводиться в дію від:
7.	Якого типу масляний насос встановлений в системі мащення двигуна ЗМЗ - 53?
8.	В системі вентиляції картера передбачено масловідділювач для?
9.	Яка з вказаних несправностей призводить до зниження тиску масла в системі?
10.	В системі мащення двигуна ЗМЗ-53 загоряється контрольна лампочка при зменшенні тиску масла, до:
11.	У двигуні ЗИЛ-508 масло для змащування компресора подається:
12.	В якій відповіді правильно названі деталі ДВЗ ЗИЛ-508 (ЗИЛ-431410), які змащуються під тиском?
13.	В якій відповіді правильно названі деталі ДВЗ ЗМЗ-53, які змащуються розбризкуванням?
14.	Яка з вказаних несправностей не призводить до зниження тиску масла в системі?
15.	Редукційний клапан системи змащення призначений для:
16.	В автомобільних двигунах, які працюють при низьких температурах навколишнього середовища, бажано застосовувати масло з в'язкістю:
17.	<p>Якою цифрою позначений на рисунку термостат</p> 

<b>Міністерство освіти і науки України</b> <b>Державний університет «Житомирська політехніка»</b> <b>СУЯ Державного університету «Житомирська політехніка»</b>			
<i>Випуск 1</i>	<i>Зміни 0</i>	<i>Екземпляр № 1</i>	<i>Арк 43/8</i>

№ з/п	Питання
18.	Яка з складових частин системи охолодження охолоджує рідину?
19.	Яка з частин системи охолодження являє собою порожнини в двигуні, заповнені охолоджувальною рідиною?
20.	Якою цифрою позначений на рисунку радіатор? 
21.	Яка з складових частин системи охолодження регулює температуру рідини, прискорює прогрівання двигуна?
22.	Якою цифрою позначений на рисунку розширювальний бачок? 
23.	Якою цифрою позначений на рисунку зливний краник 



<b>Міністерство освіти і науки України</b> <b>Державний університет «Житомирська політехніка»</b> <b>СУЯ Державного університету «Житомирська політехніка»</b>			
<i>Випуск 1</i>	<i>Зміни 0</i>	<i>Екземпляр № 1</i>	<i>Арк 43/9</i>

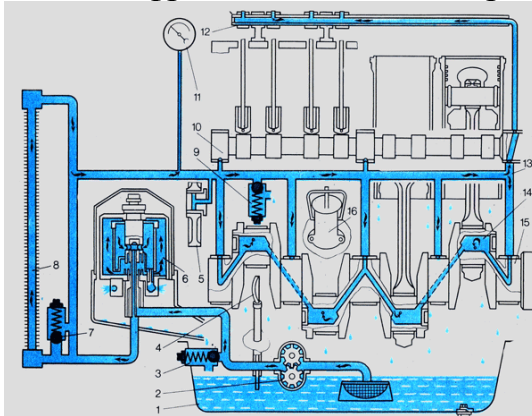
№ з/п	Питання
24.	Зниження тиску в закритій системі охолодження запобігається:
25.	У представленій схемі привід водяного насоса здійснюється : 
26.	В якій відповіді правильно позначені деталі, які змашуються під тиском?
27.	Якою цифрою позначений масляний насос? 
28.	В якій відповіді правильно позначені деталі, які змашуються розбризуванням?
29.	Якою цифрою позначений редукційний клапан масляного насоса? 

№  
з/п

Питання

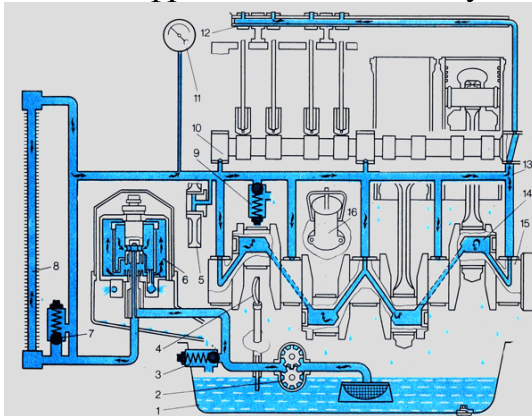
30.

Якою цифрою позначена центрифуга(фільтр тонкого очищення масла.



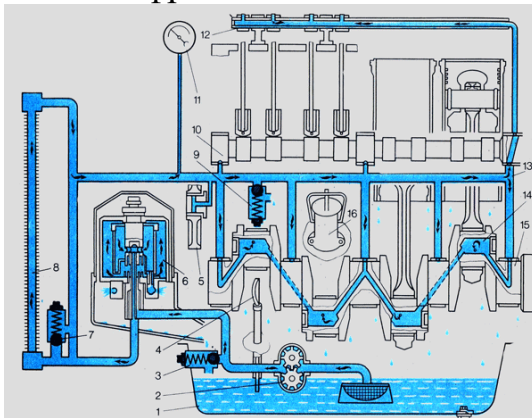
31.

Якою цифрою позначений щуп?



32.

Якою цифрою позначений масляний радіатор ?



<b>Міністерство освіти і науки України</b> <b>Державний університет «Житомирська політехніка»</b> <b>СУЯ Державного університету «Житомирська політехніка»</b>			
<i>Випуск 1</i>	<i>Зміни 0</i>	<i>Екземпляр № 1</i>	<i>Арк 43/11</i>

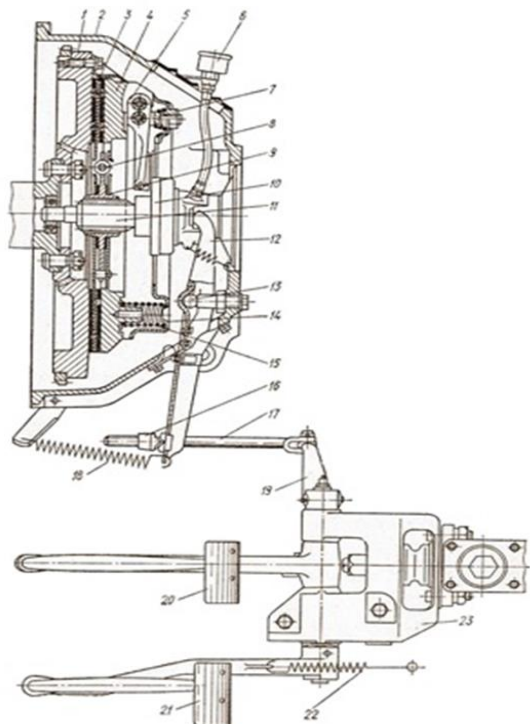
№ з/п	Питання
33.	<p>Якою цифрою позначена масло заливна горловина ?</p> 
34.	Навіщо потрібна система вентиляції картера в системі мащення ДВЗ?
35.	В якій відповіді правильно вказані агрегати і механізми, що відносяться до трансмісії автомобіля:
36.	В зчепленні передача крутного моменту від двигуна до коробки передач відбувається, через:
37.	В якій відповіді правильно вказаний привід зчеплення автомобіля ГАЗ-3307?
38.	В якій відповіді правильно вказаний вільний хід педалі зчеплення в автомобілі ГАЗ-3309?
39.	Під час руху автомобіля та необхідності зміни передачі на вищу, в разі натискання на педаль зчеплення, яка деталь вивільнюється від передачі крутного моменту?
40.	На якому автомобілі встановлено дводискове зчеплення?

№  
з/п

Питання

41.

Якою цифрою позначена вилка вимкнення зчеплення?

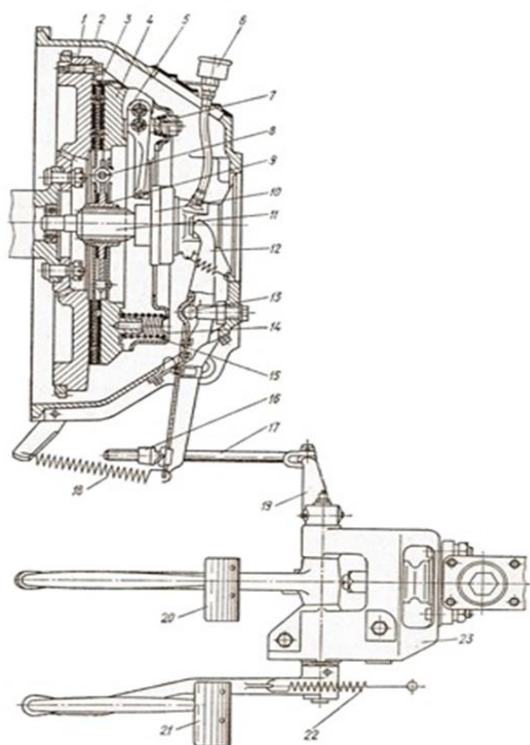


42.

На яку складову посаджено вижимний підшипник зчеплення?

43.

Якою цифрою позначений натискний диск зчеплення?

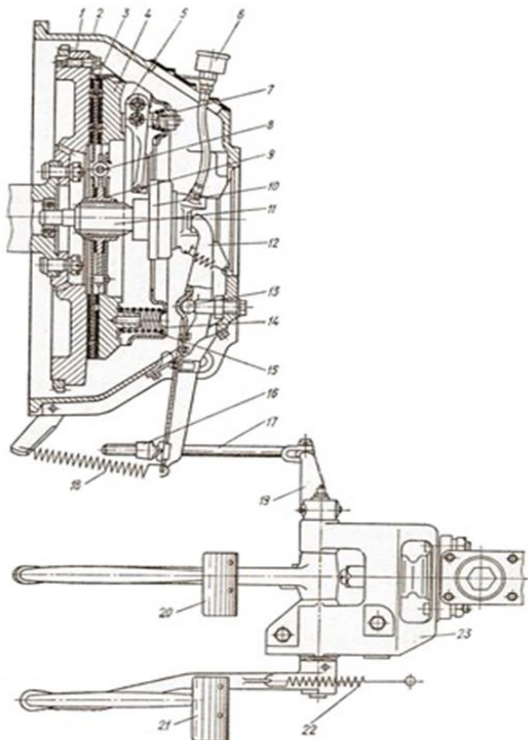


№  
з/п

Питання

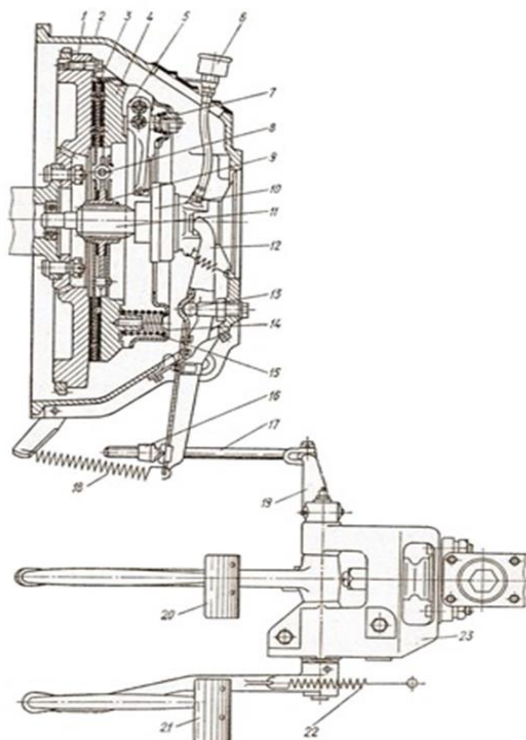
44.

Якою цифрою позначений ведений диск зчеплення?



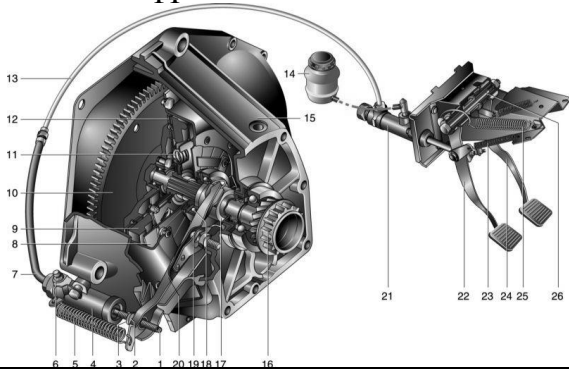
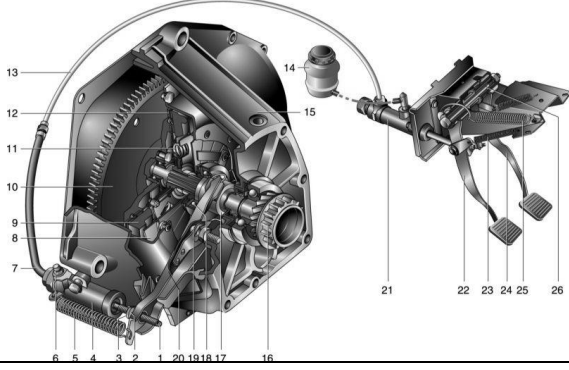
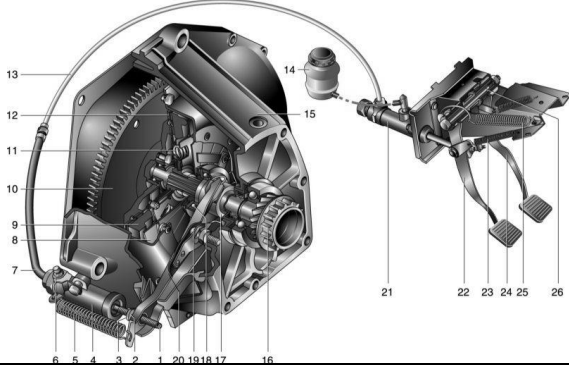
45.

Якою цифрою позначений муфта підшипника виключення


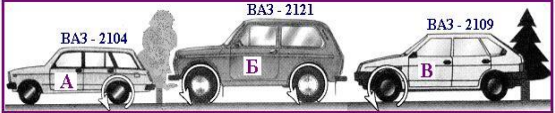


зчеплення?

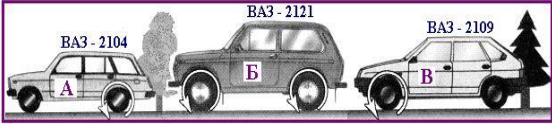
<b>Міністерство освіти і науки України</b> <b>Державний університет «Житомирська політехніка»</b> <b>СУЯ Державного університету «Житомирська політехніка»</b>			
<i>Випуск 1</i>	<i>Зміни 0</i>	<i>Екземпляр № 1</i>	<i>Арк 43/14</i>

№ з/п	Питання
46.	Якщо відбулася втрата пружності нажимних пружин, то зчеплення буде:
47.	Вільний хід педалі зчеплення автомобіля ГАЗ-3307 регулюють:
48.	Якщо зносилися фрикційні накладки веденого диска зчеплення то зчеплення буде:
49.	<p>Якою цифрою позначений натискний диск зчеплення автомобіля ВАЗ?</p> 
50.	<p>Якою цифрою позначений ведений диск зчеплення автомобіля ВАЗ?</p> 
51.	<p>Для видалення повітря(прокачка системи) із системи гідроприводу зчеплення автомобіля ВАЗ встановлені спеціальні клапани(штуцери) на ...</p> 
52.	Колісний наземний безрейковий самохідний екіпаж це -
53.	За призначенням автомобілі поділяють на:
54.	До транспортних засобів категорії М відносяться:
55.	До транспортних засобів категорії N відносяться:

<b>Міністерство освіти і науки України</b> <b>Державний університет «Житомирська політехніка»</b> <b>СУЯ Державного університету «Житомирська політехніка»</b>			
<i>Випуск 1</i>	<i>Зміни 0</i>	<i>Екземпляр № 1</i>	<i>Арк 43/15</i>

№ з/п	Питання
56.	До транспортних засобів категорії L відносяться:
57.	До транспортних засобів категорії O відносяться:
58.	До транспортних засобів категорії M/N відносяться:
59.	Літера G у позначенні категорії автомобілів вказує на те, що:
60.	Двигун призначений для
61.	З яких систем і механізмів складається двигун?
62.	Які параметри не впливають на значення повного об'єму циліндра двигуна?
63.	Робочий об'єм циліндру дорівнює 500 см.куб. , об'єм камери згоряння 100 см.куб. чому дорівнює ступінь стискання?
64.	Що надходить під час такту впуску до циліндрів дизеля ?
65.	Що надходить під час такту впуску до циліндрів карбюраторного двигуна ?
66.	Під час якого такту в циліндрі дизеля надходить паливо?
67.	На який кут в градусах повертається колінчатий вал одноциліндрового чотирьохтактного двигуна за один робочий цикл?
68.	В чотирьохциліндрових двигунах перший номер присвоюється циліндру, що розташований:
69.	Які деталі кривошипно - шатунного механізму відносяться до рухомих?
70.	Які деталі кривошипно - шатунного механізму відносяться до нерухомих?
71.	Які деталі (з перерахованих) жорстко кріпляться до колінчастого валу?
72.	Теплові зазори в клапанних механізмах встановлюють для того щоб виключити:
73.	До якого класу відносяться вантажні автомобілі з повною масою 5,0 тон?
74.	На якому із малюнків зображено легковий автомобіль з типом кузова «УНІВЕРСАЛ»? 
75.	Яка колісна формула буде відповідати легковому автомобілю «ВАЗ – 2121 НИВА»?
76.	До трансмісії належать:
77.	Який із представлених автомобілів має колісну формулу 4 x4? 
78.	До шасі автомобіля належать:
79.	До якого класу відносяться легкові автомобілі з літражем двигуна 1,9 л?
80.	До якого класу відносяться автобуси довжиною 7,0м?
81.	Вантажні автомобілі за характером використання бувають:

<b>Міністерство освіти і науки України</b> <b>Державний університет «Житомирська політехніка»</b> <b>СУЯ Державного університету «Житомирська політехніка»</b>			
<i>Випуск 1</i>	<i>Зміни 0</i>	<i>Екземпляр № 1</i>	<i>Арк 43/16</i>

№ з/п	Питання
82.	<p>Які автомобілі мають кузов «хетчбек» ?</p> 
83.	Транспортний процес перевезення вантажів включає в себе:
84.	Списковим парком АТП називається:
85.	Коефіцієнт технічної готовності АТП:
86.	Які основні документи в повному обсязі, для пред'явлення на лінії працівнику Патрульної поліції, повинен мати при собі водій вантажного автомобіля при виконання транспортного процесу?
87.	Нульовим пробігом автомобіля називають:
88.	Як класифікують категорію КТЗ, які призначені для перевезення вантажів, максимальна маса яких не перевищує 3,5 тони?
89.	Вантажні автомобільні перевезення розрізняють за наступними ознакам:
90.	Холостий пробіг вантажного автомобіля це:
91.	Коефіцієнт використання вантажопідйомності:
92.	Що таке оборот при вантажних перевезеннях?
93.	Яким медичним оглядам підлягають водії ТЗ підприємств, установ та організацій незалежно від форм власності при здійсненні перевезень пасажирів та вантажів?
94.	Що таке час перебування в наряді вантажного автомобіля на протязі дня?
95.	З яких елементів складається їздка вантажного автомобіля?
96.	При перевезенні пасажирів на міському маршруту у ТЗ обов'язково, крім посвідчення водія, реєстраційних документів та шляхового листа повинно бути?
97.	Який орган здійснює ліцензування господарської діяльності з надання послуг з перевезення пасажирів, небезпечних вантажів, багажу автомобільним транспортом?
98.	Максимальна маса перевезеного наволочних вантажу дорівнює:
99.	До небезпечних вантажів належать:
100.	Система інформації про безпеку під час перевезення небезпечних вантажів включає в себе:
101.	При водінні з небезпечним вантажем водію забороняється:
102.	При якій протяжності автобусного маршруту направляються два водія?
103.	Змінний період керування водія, включаючи надурочні роботи, не повинен перевищувати:



<b>Міністерство освіти і науки України</b> <b>Державний університет «Житомирська політехніка»</b> <b>СУЯ Державного університету «Житомирська політехніка»</b>			
<i>Випуск 1</i>	<i>Зміни 0</i>	<i>Екземпляр № 1</i>	<i>Арк 43/17</i>

№ з/п	Питання
104.	Для водіїв, що здійснюють перевезення великовагових та (або) великогабаритних та (або) небезпечних вантажів, змінний період керування, включаючи надурочні роботи, не повинен перевищувати:
105.	Супроводження ТЗ патрульним автомобілем Поліції обов'язкове у разі:
106.	Які конструктивні характеристики впливають на активну безпеку автомобіля?:
107.	Який орган здійснює контроль за додержанням ліцензійних умов під час провадження господарської діяльності з надання послуг з перевезення пасажирів, небезпечних вантажів, багажу автомобільним транспортом?
108.	До основних типів спеціалізованого рухомого складу відносяться:
109.	Які чинники впливають на зміну технічного стану автомобілів?
110.	Повна маса вантажного автомобіля включає в себе:
111.	Що таке роботоздатність автомобіля?
112.	Що таке статичне руйнування складових автомобіля?
113.	Активна безпека автомобіля це:
114.	Пасивна безпека автомобіля це:
115.	Які конструктивні характеристики впливають на активну безпеку автомобіля?:
116.	Класифікація відмов автомобіля за джерелом виникнення?
117.	Показники безвідмовності?
118.	Які показники надійності автомобілів?
119.	Чим характеризується категорія умов експлуатації автомобілів?
120.	Що таке працездатність автомобіля?
121.	Які ознаки граничного стану складових автомобіля?
122.	Що таке працездатність автомобіля?
123.	Довжина канав повинна бути більше довжини автомобіля:
124.	Які властивості надійності автомобілів?
125.	Які ви знаєте ознаки спрацьовування деталей автомобілів?
126.	Система технічного обслуговування та ремонту ДТЗ передбачає?
127.	Оглядові канали повинні мати вхід зі сходами, які розміщені...
128.	Які відмінності ТО-1 від ТО-2?
129.	Які показники застосовують при коригуванні періодичності ТО?
130.	Яка періодичність ТО-1 легкових автомобілів?
131.	Категорія умов експлуатації автомобілів визначається...
132.	Які показники застосовують при коригуванні пробігу автомобіля до КР?
133.	Які чинники впливають на зміну технічного стану автомобілів?
134.	Класифікація відмов автомобіля за джерелом виникнення?
135.	За конструкцією підйомники поділяються на:

<b>Міністерство освіти і науки України</b> <b>Державний університет «Житомирська політехніка»</b> <b>СУЯ Державного університету «Житомирська політехніка»</b>			
<i>Випуск 1</i>	<i>Зміни 0</i>	<i>Екземпляр № 1</i>	<i>Арк 43/18</i>

№ з/п	Питання
136.	При якому допустимому тиску води зі шланга чи брандспойта допускається ручне миття легкового автомобіля?
137.	Оглядові канави за способом заїзду і з'їзду з неї поділяються на...
138.	Капітальний ремонт автомобіля призначений для...
139.	Який з видів ТО має найменшу трудомісткість?
140.	Несвоєчасне чи неякісне виконання операцій обслуговування в повному обсязі приводить до:
141.	Як розрізняють миття автомобілів за способом виконання робіт?
142.	Що називається залишковим ресурсом?
143.	Види косметики автомобіля?
144.	Показники безвідмовності?
145.	Основні методи очистки забрудненої води після миття автомобілів ?
146.	Поточний ремонт виконується ...
147.	Витрата води на миття одного автомобіля стаціонарними струмино-щітковими мийними установками становить...
148.	Видаляють вологу з автомобіля після миття за допомогою повітря підігрітого до температури...
149.	За типом підйомного механізму підйомники поділяються на:
150.	Ліцензуванню підлягають такі види діяльності:
151.	Для отримання ліцензії на перевезення необхідно надати наступні документи:
152.	Організація руху й робота екіпажів ТЗ при вантажних перевезеннях здійснюється на підставі вирішення основних завдань:
153.	До основних типів спеціалізованого рухомого складу відносяться:
154.	Основними завданнями служби експлуатації АТП є:
155.	До небезпечних вантажів належать:
156.	Система інформації про безпеку під час перевезення небезпечних вантажів включає в себе:
157.	При водінні з небезпечним вантажем водію забороняється:
158.	Повна маса вантажного автомобіля включає в себе:
159.	Активна безпека автомобіля це:
160.	Пасивна безпека автомобіля це:
161.	Які конструктивні характеристики впливають на активну безпеку автомобіля?:
162.	На схемі ДТП фіксують:
163.	В склад робочого часу водія включається час:
164.	Продуктивність вантажного рухомого складу визначають:
165.	Супроводження ТЗ патрульним автомобілем Поліції обов'язкове у разі:

<b>Міністерство освіти і науки України</b> <b>Державний університет «Житомирська політехніка»</b> <b>СУЯ Державного університету «Житомирська політехніка»</b>			
<i>Випуск 1</i>	<i>Зміни 0</i>	<i>Екземпляр № 1</i>	<i>Арк 43/19</i>

№ з/п	Питання
166.	Логістика як економічна наука сформувалася на засадах:
167.	Найкраще в економічній сфері логістику конкретизує наступне визначення:
168.	Яка із представлених функцій не відноситься до логістики?:
169.	Межі логістичної системи визначаються:
170.	Забезпечення синхронізації процесів збуту, збереження і доставки продукції з орієнтацією їх на потреби ринку відображає сутність функції логістики:
171.	Під час використання концепції логістики розрахунки всіх параметрів виробничо-господарської діяльності проводяться у напрямку:
172.	Кінцевим завданням логістичної діяльності підприємства є формування:
173.	Матеріальний потік:
174.	Матеріальний потік може вимірюватись у наступних одиницях:
175.	Що не відноситься до базових логістичних функцій?:
176.	Предметом дослідження у логістиці є:
177.	Що із названого не належить до термінології логістики?:
178.	До термінології логістики не належить:
179.	Властивість логістичної системи виконувати задану цільову функцію в цілому, а не окремими її елементами характеризує її:
180.	Здатність логістичної системи змінювати свою структуру і вибирати варіанти поведінки відповідно до нових цілей і під впливом зовнішнього середовища характеризує її:
181.	Наявність певної організаційної структури логістичної системи, яка складається із взаємопов'язаних об'єктів і суб'єктів управління, що реалізує задану мету і характеризує її:
182.	Вплив на логістичну систему великої кількості стохастичних факторів характеризує її:
183.	Підпорядкованість елементів нижчого рівня логістичної системи елементам вищого рівня у контексті лінійного чи функціонального логістичного управління характеризує її:
184.	Логістична діяльність спрямована на постачання продукції у необхідній кількості, у зазначений час і місце із заданою якістю за мінімальних витрат відображає сутність функції логістики:
185.	Якому етапу розвитку логістики відповідає процес розширення її інтеграційних основ за рахунок включення виробничого процесу?:
186.	Який із зазначених принципів суперечить сучасній концепції логістики?:
187.	Який етап розвитку логістики характеризується використанням логістичного підходу для управління матеріальними потоками у сфері обігу?:

<b>Міністерство освіти і науки України</b> <b>Державний університет «Житомирська політехніка»</b> <b>СУЯ Державного університету «Житомирська політехніка»</b>			
<i>Випуск 1</i>	<i>Зміни 0</i>	<i>Екземпляр № 1</i>	<i>Арк 43/20</i>

№ з/п	Питання
188.	За характером зон управління логістика поділяється на:
189.	Які є рівні логістики, що використовують для формалізації наукових досліджень?:
190.	За відношенням до логістичної системи матеріальні потоки бувають:
191.	Що не відноситься до базових логістичних функцій?:
192.	Який із зазначених потоків є ключовим, з точки зору функціонування логістичної системи?:
193.	В якому році О. Моргенстерн вперше вказав на можливість використання положень військової логістики в економічній сфері?:
194.	Яка з визначених функцій логістики характеризує формування господарських зв'язків окремих елементів у єдине ціле з метою досягнення синергетичного ефекту?:
195.	Яка з визначених функцій логістики забезпечує синергетику одержаного ефекту:
196.	Перший етап розвитку логістики характеризується:
197.	Другий етап розвитку логістики характеризується:
198.	За характером зон управління логістика поділяється на:
199.	Згідно концепції логістики, головне у процедурі організації матеріального потоку <input type="checkbox"/> це врахування потреб:
200.	Концепція логістики передбачає, що узгодженість всіх елементів логістичного ланцюга забезпечує реалізацію принципу наступного підходу:
201.	Згідно концепції логістики, пріоритет слід надавати:
202.	Концепція логістики передбачає положення, що рівень обслуговування клієнтів повинен бути:
203.	Згідно концепції логістики, аналіз логістичного ланцюга потрібно вести з:
204.	Згідно концепції логістики, під час проведення розрахунків і використання в техніко-економічних обґрунтуваннях рішень з організації вантажопотоку слід розраховувати для кожної елементарної операції:
205.	Концепція логістики передбачає, що вибір варіантів логістичної системи проводиться на підставі порівняння їх:
206.	Ведення обліку логістичних витрат, згідно концепції логістики, необхідно здійснювати:
207.	Логістична система - це сукупність:
208.	Логістична система <input type="checkbox"/> це сукупність елементів, пов'язаних між собою наступними зв'язками:
209.	Яка ознака логістичної системи характеризує вплив на неї великої кількості стохастичних факторів зовнішнього середовища?:

<b>Міністерство освіти і науки України</b> <b>Державний університет «Житомирська політехніка»</b> <b>СУЯ Державного університету «Житомирська політехніка»</b>			
<i>Випуск 1</i>	<i>Зміни 0</i>	<i>Екземпляр № 1</i>	<i>Арк 43/21</i>

№ з/п	Питання
210.	Яка властивість логістичної системи характеризує підпорядкованість елементів нижнього рівня елементам вищого рівня?:
211.	Яка властивість логістичної системи характеризує її здатність виконувати задану цільову функцію?:
212.	Яка властивість логістичної системи передбачає наявність певної організаційної структури логістичної системи, яка складається із взаємопов'язаних об'єктів і суб'єктів управління, що реалізує задану мету?:
213.	Яка властивість логістичної системи характеризує її здатність змінювати свою структуру і вибирати варіанти поведінки відповідно до нових цілей і під впливом зовнішнього середовища?:
214.	За ознакою просторового обмеження логістичні системи поділяються на:
215.	Залежно від виду логістичних ланцюгів системи, у яких матеріальний потік доводиться до споживача без посередників, відносимо до:
216.	Залежно від виду логістичних ланцюгів системи, у яких матеріальний потік доводиться до споживача за участю як мінімум одного посередника, відносимо до:
217.	Частково впорядкована множина різних посередників, які реалізують доведення матеріального потоку від конкретного виробника до його споживачів □ це:
218.	Лінійно впорядкована кількість фізичних та/або юридичних осіб, які виконують логістичні операції з доведення зовнішнього матеріального потоку від однієї логістичної системи до іншої чи до кінцевого споживача □ це:
219.	Сукупність товарно-матеріальних цінностей, які розглядаються на часовому інтервалі в процесі застосування до них різних логістичних операцій □це:
220.	Якщо матеріальний потік розглядають не в часовому інтервалі, а у визначений момент часу, то це означає, що він утворює:
221.	У яких станах можуть перебувати матеріальні потоки?:
222.	Обсяги продукції, які переміщуються за одиницю часу - це:
223.	За відношенням до логістичної системи матеріальний потік може бути:
224.	За призначенням матеріальний потік може бути:
225.	За ритмічністю матеріальний потік може бути:
226.	Поділ матеріальних потоків на продуктові, операційні, ділянкові та системні проводиться за наступною класифікаційною ознакою:
227.	Відокремлена сукупність дій з реалізації логістичних функцій, спрямована на перетворення матеріального і/або інформаційного потоку - це:
228.	Яка логістична операція розглядається у розрізі функції збуту?:

<b>Міністерство освіти і науки України</b> <b>Державний університет «Житомирська політехніка»</b> <b>СУЯ Державного університету «Житомирська політехніка»</b>			
<i>Випуск 1</i>	<i>Зміни 0</i>	<i>Екземпляр № 1</i>	<i>Арк 43/22</i>

№ з/п	Питання
229.	Укрупнена група логістичних операцій, спрямованих на реалізацію мети логістичної системи, називається:
230.	Що не відносимо до логістичних операцій з матеріальним потоком?:
231.	Творцем перших наукових праць з логістики у військовій сфері вважають:
232.	Завдання логістики за ступенем значимості поділяються на три групи. Яка з визначених груп є зайвою?:
233.	Разові постачання матеріальних ресурсів складають:
234.	Основним об'єктом вивчення логістики є:
235.	Розширення інтеграційних основ логістики шляхом включення виробничого процесу відповідає наступному етапу розвитку логістики:
236.	Який із визначених принципів не відповідає сучасній концепції логістики?:
237.	Яка з визначених функцій не належить до логістичних?:
238.	Забезпечення синхронізації процесів збуту, збереження і доставки продукції з орієнтацією їх на потреби ринку відображає сутність наступної функції логістики:
239.	Який із представлених термінів відноситься до термінології логістики?:
240.	Який із термінів не відноситься до термінології логістики?:
241.	За масштабом проблем, що вирішуються, логістика буває:
242.	Логістичні канали - це:
243.	Логістичні ланцюги - це:
244.	До елементів логістики належать:
245.	Залежно від предмета вивчення матеріальні потоки бувають:
246.	Залежно від кількості вантажу матеріальні потоки бувають:
247.	Залежно від ваги матеріальні потоки бувають:
248.	Для забезпечення умови збереження на підприємстві запасів на одному рівні необхідно, щоб:
249.	Разові постачання матеріальних ресурсів складають:
250.	Наявність великої кількості елементів (ланок), складний характер взаємодії між окремими елементами, складність функцій, виконуваних системою, наявність складно організованого управління, вплив на систему великої кількості стохастичних факторів зовнішнього середовища – все це становить таку її властивість, як:
251.	Підпорядкованість елементів нижчого рівня (порядку, рангу) елементам вищого рівня у контексті лінійного чи функціонального логістичного управління становить таку її властивість, як:
252.	Властивість системи виконувати задану цільову функцію, що може бути реалізована тільки логістичною системою в цілому, а не окремими її ланками або підсистемами, становить таку її властивість, як:

<b>Міністерство освіти і науки України</b> <b>Державний університет «Житомирська політехніка»</b> <b>СУЯ Державного університету «Житомирська політехніка»</b>			
<i>Випуск 1</i>	<i>Зміни 0</i>	<i>Екземпляр № 1</i>	<i>Арк 43/23</i>

№ з/п	Питання
253.	Наявність певної організаційної структури логістичної системи, яка складається із взаємопов'язаних об'єктів і суб'єктів управління, що реалізує задану мету, становить таку її властивість, як:
254.	Ешелонованою логістичною системою є система, в якій:
255.	Логістичний ланцюг, який складається з постачальника і споживача характерний для логістичної системи:
256.	Адаптивність логістичної системи – це:
257.	До логістичних функцій, що мають підтримуючий характер, належать:
258.	Логістичною функцією підтримуючого характеру є:
259.	За природою потоку логістичні операції бувають:
260.	Що відноситься до основних логістичних функцій?:
261.	Об'єктом управління логістики є:
262.	Діяльність у галузі логістики передбачає управління:
263.	Оцінювати проекти в логістичних системах можна методом:
264.	До матеріальних потоків належать:
265.	З поданих нижче визначень закупівельної логістики вкажіть найбільш повне визначення, яке характеризує її суть:
266.	Якщо підприємство закуповує товар, дефіцит якого є недопустимим, то серед критеріїв вибору постачальника на перше місце буде поставлено критерій:
267.	Разові постачання матеріальних ресурсів складають:
268.	На прийняття рішення “зробити чи купити” впливають:
269.	Рішення на користь закупівель матеріальних ресурсів (проти власного виробництва) приймається, якщо:
270.	Рішення на користь закупівель сировини (проти власного виробництва) приймається, якщо:
271.	Рішення про доцільність закупівель матеріальних ресурсів для забезпечення власного виробництва приймається, якщо:
272.	Рішення на користь закупівель матеріальних ресурсів (проти власного виробництва) приймається, якщо:
273.	Рішення на користь власного виробництва матеріальних ресурсів (проти закупівель) приймається, якщо:
274.	Рішення на користь власного виробництва сировини для виробничих потреб приймається, якщо:
275.	Рішення на користь власного виробництва матеріальних ресурсів для виробничих потреб приймається, якщо:
276.	Рішення на користь власного виробництва матеріальних ресурсів (проти закупівель) приймається, якщо:

<b>Міністерство освіти і науки України</b> <b>Державний університет «Житомирська політехніка»</b> <b>СУЯ Державного університету «Житомирська політехніка»</b>			
<i>Випуск 1</i>	<i>Зміни 0</i>	<i>Екземпляр № 1</i>	<i>Арк 43/24</i>

№ з/п	Питання
277.	Який із методів пошуку потенційного постачальника переважно використовується у системі державних закупівель матеріальних ресурсів?:
278.	Який із критеріїв може не використовуватись у процесі оцінки і вибору потенційних постачальників?:
279.	На прийняття рішення "Зробити чи купити" впливають:
280.	До методів пошуку постачальників відносимо:
281.	Пошук потенційних постачальників передбачає наступні методи:
282.	Методами пошуку потенційних постачальників є:
283.	Досконале замовлення – це організація роботи, яка відповідає таким нормативам (визначити зайве):
284.	До методів пошуку постачальників відносимо:
285.	Одним із методів пошуку постачальників є:
286.	До методів пошуку постачальників не належать такі методи:
287.	Метод, що не використовується для пошуку постачальників:
288.	Який із представлених методів не використовуємо у процесі пошуку потенційних постачальників?:
289.	До методів оцінки постачальників належать:
290.	Для оцінки постачальників використовують наступний метод:
291.	До методів оцінки постачальників не належать:
292.	Сутність завдання "Зробити або купити" полягає в обґрунтованому вирішенні питання про:
293.	Рішення на користь закупівель і проти власного виробництва може бути прийняте, якщо:
294.	До причин створення запасів належать:
295.	Сезонні запаси використовують для забезпечення:
296.	Норма запасу – це:
297.	До методів пошуку потенційних постачальників належать:
298.	Основною метою закупівельної логістики є:
299.	Виробнича логістика, з традиційної точки зору, розглядає процеси, які відбуваються в сфері:
300.	Характерною рисою логістичної концепції організації виробництва є:
301.	Характерною рисою традиційної концепції організації виробництва є:
302.	Традиційна концепція організації виробництва найбільш прийнятна для умов:
303.	Який параметр «тягнучої системи» організації виробництва є не обов'язковим?:
304.	До тягнучих мікрологістичних систем не належить:
305.	До мікрологістичної системи «штовхаючого» типу відносимо:



<b>Міністерство освіти і науки України</b> <b>Державний університет «Житомирська політехніка»</b> <b>СУЯ Державного університету «Житомирська політехніка»</b>			
<i>Випуск 1</i>	<i>Зміни 0</i>	<i>Екземпляр № 1</i>	<i>Арк 43/25</i>

№ з/п	Питання
306.	Мікрологістична система MRP ґрунтується на концепції:
307.	Відмінною рисою концепції «точно у термін» є:
308.	Мікрологістична система KANBAN ґрунтується на концепції:
309.	Мікрологістична система KANBAN вперше була реалізована корпорацією:
310.	Мікрологістична система KANBAN у перекладі означає:
311.	Основою інформаційної системи KANBAN є:
312.	Мікрологістична концепція «ОПТ» є комп'ютеризованим варіантом системи:
313.	Сутність концепції «худе виробництво» полягає в:
314.	Розподільча логістика - це управління матеріальними потоками:
315.	До логістичних посередників у каналах розподілу, які виконують підтримуючі функції, належать:
316.	Канал розподілу, який складає із виробника і споживача, є каналом:
317.	Канали розподілу, які складаються з виробника і одного або декількох посередників, що діють як єдина система, є:
318.	Канал розподілу, який складає із виробника, оптовика і роздрібного продавця є каналом:
319.	Канал розподілу, який складає із виробника і роздрібного продавця є каналом:
320.	У логістичних каналах розподілу матеріального потоку конкурувати можуть:
321.	Характеристиками каналів розподілу є:
322.	Рівень каналу розподілу - це:
323.	Ширина каналу розподілу - це:
324.	Довжина каналу розподілу - це:
325.	Канал нульового рівня має місце, якщо підприємство використовує систему розподілу:
326.	Однорівневий канал має місце, якщо підприємство використовує систему розподілу:
327.	Дворівневий канал розподілу має місце, якщо підприємство використовує наступну схему:
328.	У каналах розподілу конфліктувати можуть:
329.	У каналах розподілу конкурувати можуть:
330.	Якщо послідовні етапи виробництва та розподілу перебувають в одноосібному володінні, то мова йде про такий тип вертикальних маркетингових систем, як:
331.	Складні логістичні утворення взаємопов'язаних ланок, які поєднують кілька логістичних ланцюгів □ це:

<b>Міністерство освіти і науки України</b> <b>Державний університет «Житомирська політехніка»</b> <b>СУЯ Державного університету «Житомирська політехніка»</b>			
<i>Випуск 1</i>	<i>Зміни 0</i>	<i>Екземпляр № 1</i>	<i>Арк 43/26</i>

№ з/п	Питання
332.	Технологічна схема визначає:
333.	Розподільча логістика <input type="checkbox"/> це управління матеріальними потоками:
334.	Канал розподілу, який складається із виробника і споживача, є каналом:
335.	Канали розподілу, які складаються з виробника і одного або декількох посередників, що діють як єдина система, є:
336.	Посередником типу "від свого імені і за свій рахунок" є:
337.	Посередником типу "від чужого імені і за чужий рахунок" є:
338.	Посередником типу "від чужого імені і за чужий рахунок" є:
339.	Комісіонер належить до посередників типу:
340.	Логістична концепція організації виробництва включає таке найважливіше положення:
341.	Якими способами може здійснюватися управління матеріальними потоками в рамках внутрішньовиробничих систем?:
342.	Логістичні системи, які розглядає виробнича логістика, мають назву:
343.	Оптимальним є таке розташування розподільчого центру:
344.	Недоліки "штовхаючих" внутрішньовиробничих логістичних систем (ВЛС):
345.	Переваги "тягнучих" ВЛС:
346.	Недоліки "тягнучих" систем:
347.	До мотивів створення підприємцями запасів належать:
348.	Основна частина виробничих і товарних запасів, які призначені для забезпечення неперервності процесу виробництва і збуту між двома черговими постачаннями – це:
349.	Запаси, призначені для безперервного постачання споживачеві за непередбачених обставин, – це:
350.	До категорії «виробничий запас» належить:
351.	До категорії «товарний запас» належать:
352.	До регулюючих параметрів системи управління запасами з фіксованим розміром замовлення належать:
353.	До регулюючих параметрів системи управління запасами з фіксованою періодичністю замовлення належать:
354.	Параметр, який характеризує систему управління запасами з встановленою періодичністю поповнення запасів до постійного рівня, є:
355.	У системі управління запасами «Мінімум-максимум» замовлення робляться, якщо запаси на складі:
356.	Відповідно до методу Паретто множина керованих об'єктів поділяється на дві частини у пропорції:
357.	Диференціація запасів за методом ABC проводиться на основі:
358.	Згідно з аналізом ABC до групи «А» зараховують:

<b>Міністерство освіти і науки України</b> <b>Державний університет «Житомирська політехніка»</b> <b>СУЯ Державного університету «Житомирська політехніка»</b>			
<i>Випуск 1</i>	<i>Зміни 0</i>	<i>Екземпляр № 1</i>	<i>Арк 43/27</i>

№ з/п	Питання
359.	Диференціація запасів за методом ХУZ, проводиться на основі:
360.	Згідно з аналізом ХУZ товари із сезонним характером попиту можуть бути зараховані до групи:
361.	Регулюючими параметри системи постачань з фіксованим розміром замовлення є:
362.	Регулюючими параметри системи постачань із заданою періодичністю поповнення запасів до встановленого рівня є:
363.	У системі управління запасами “точка замовлення” це:
364.	Для системи з фіксованим розміром замовлення яке визначення є вірним?:
365.	До функцій складів не належить:
366.	Щодо функціональних базисних областей логістики виділяють склади:
367.	Початковим етапом процесу вибору раціональної системи складування є:
368.	Логістичний процес на складі не включає:
369.	Для раціоналізації виконання складських операцій на часовому відрізку розробляють:
370.	Мотиви створення матеріальних запасів:
371.	Мотивами створення матеріальних запасів є:
372.	Що ми не відносимо до мотивів створення матеріальних запасів?:
373.	Не відноситься до мотивів створення матеріальних запасів?:
374.	Що не виступає до мотивами створення матеріальних запасів?:
375.	За місцем продукції в логістичному ланцюзі запаси поділяються на:
376.	За місцем продукції в логістичному ланцюзі запаси поділяються на:
377.	За фазами процесу відтворення запаси поділяються на:
378.	Щодо ланки логістичного ланцюга або логістичних посередників запаси поділяються на:
379.	Стосовно комплексних логістичних активностей запаси поділяються на:
380.	Основна частина виробничих і товарних запасів, які призначені для забезпечення неперервності процесу виробництва і збуту між двома черговими постачаннями –це:
381.	Запаси, призначені для безперервного постачання споживачеві за непередбачених обставин – це:
382.	Диференціація запасів за ХУZ - методом проводиться на основі:
383.	До категорії «виробничий запас» належать:
384.	До основних систем управління запасами не належить:
385.	До регулюючих параметрів системи управління запасами з фіксованим розміром замовлення належать:

<b>Міністерство освіти і науки України</b> <b>Державний університет «Житомирська політехніка»</b> <b>СУЯ Державного університету «Житомирська політехніка»</b>			
<i>Випуск 1</i>	<i>Зміни 0</i>	<i>Екземпляр № 1</i>	<i>Арк 43/28</i>

№ з/п	Питання
386.	До регулюючих параметрів системи управління запасами з фіксованим розміром замовлення належать:
387.	До регулюючих параметрів системи управління запасами з фіксованою періодичністю замовлення належать:
388.	До регулюючих параметрів системи управління запасами з фіксованою періодичністю замовлення належать:
389.	У системі управління запасами «Мінімум-максимум» замовлення робляться, якщо запаси на складі:
390.	До категорії «товарний запас» належать:
391.	Згідно з ABC - аналізом до групи «С» зараховують:
392.	Згідно з ABC - аналізом до групи «В» зараховують:
393.	До мотивів створення підприємцями запасів належать:
394.	До функцій складів належать:
395.	До функцій складів належать:
396.	До функцій складів належать:
397.	До послуг, які надаються складами, належать:
398.	Відносно функціональних базисних областей логістики виділяють склади:
399.	Відносно логістичних посередників виділяють склади:
400.	За видом продукції, яка зберігається, виділяють склади:
401.	За широтою асортименту виділяють склади:
402.	Логістичний процес на складі:
403.	У якій із наведених систем управління запасами вхідним параметром є період часу між замовленнями:
404.	Витратами на виконання замовлення вважають витрати:
405.	До переваг методу закупівлі товару однією партією належать:
406.	Яке з перелічених рішень з упаковки приймається з участю служби логістики підприємства:
407.	Розмір стандартного плоского піддона, як базова основа для формування вантажної одиниці:
408.	Базовий модуль у логістиці – це:
409.	Продукцією на транспорті є:
410.	До особливостей транспортної продукції не належить:
411.	Сфера застосування трубопровідного транспорту:
412.	Які елементи включає в себе матеріально-технічна база транспорту:
413.	Система доставки вантажів деякими видами транспорту за єдиним перевізним документом із переданням вантажів у пунктах перевантаження з одного виду транспорту на інший без участі вантажовласника – це:

<b>Міністерство освіти і науки України</b> <b>Державний університет «Житомирська політехніка»</b> <b>СУЯ Державного університету «Житомирська політехніка»</b>			
<i>Випуск 1</i>	<i>Зміни 0</i>	<i>Екземпляр № 1</i>	<i>Арк 43/29</i>

№ з/п	Питання
414.	Що є причиною високої конкурентності ринку автотранспортних перевезень?:
415.	Метою транспортної логістики є:
416.	Інформаційне суспільство характеризується ставленням до інформації, як до:
417.	Основною ознакою інформаційного суспільства є:
418.	В умовах інформаційного суспільства життєвий цикл інформації є аналогічним до життєвого циклу:
419.	Поясніть термін «база даних».
420.	Поясніть термін «база знань».
421.	Поясніть термін «система управління базою даних».
422.	Поясніть термін «система управління базою знань».
423.	Що таке інтелектуальна інформаційна технологія?
424.	Що таке виробнича технологія?
425.	Що таке комунікаційна технологія?
426.	Як, по вашому, вплине впровадження інформаційної системи на роботу персоналу установи (фірми)?
427.	Система управління базами даних це -
428.	Яку роль грають інформаційні системи (підсистеми) в автоматизованих системах управління?
429.	Дані це -
430.	Встановіть відповідність: 1) відбувається за часткової участі людини 2) здійснює людина 3) відбувається без участі А) - ручне керування Б) - автоматичне керування людини В) - автоматизоване керування
431.	Виберіть вірне твердження
432.	В сучасних автоматичних системах пристроєм керування є:
433.	Виберіть вірне твердження.

<b>Міністерство освіти і науки України</b> <b>Державний університет «Житомирська політехніка»</b> <b>СУЯ Державного університету «Житомирська політехніка»</b>			
<i>Випуск 1</i>	<i>Зміни 0</i>	<i>Екземпляр № 1</i>	<i>Арк 43/30</i>

№ з/п	Питання
434.	<p>Управління верстатом називають (встановіть відповідність для всіх трьох варіантів відповіді)</p> <p>1) якщо управляє автомат  2) якщо управляє комп'ютер  3) якщо управляє людина</p> <p>А) звичайним  Б) автоматичним  В) числовим програмним</p>
435.	Основна перевага верстатів з ЧПУ полягає в тому, що
436.	Основною перевагою гнучкої виробничої системи (ГВС) є можливість
437.	Виберіть правильне означення:
438.	<p>Поставте відповідності між такими висловлюваннями:</p> <p>1) Повідомлення подані у формалізованому вигляді  2) Систематизовані поняття, уявлення, судження  3) Пояснення, викладення, обізнаність  4) Знання, уявлення, поняття, дані, повідомлення.</p> <p>А) Знання  Б) Дані  В) Форми існування інформації  Г) <u>Інформація</u></p>
439.	<p>Поставте відповідності між такими властивостями інформації:</p> <p>1) Вірогідність  2) Корисність  3) Актуальність  4) Зрозумілість  5) <u>Повнота</u>.</p> <p>А) чи вчасно надійшла інформація  Б) чи відповідає інформація реальному стану речей  В) чи становить інформація цінність для її одержувача  Г) чи достатньо інформації для досягнення певної мети  Д) чи здатен отримувач усвідомити зміст повідомлення</p>
440.	Подання повідомлень в певній формі за допомогою системи символів називається:

<b>Міністерство освіти і науки України</b> <b>Державний університет «Житомирська політехніка»</b> <b>СУЯ Державного університету «Житомирська політехніка»</b>			
<i>Випуск 1</i>	<i>Зміни 0</i>	<i>Екземпляр № 1</i>	<i>Арк 43/31</i>

№ з/п	Питання
441.	Поставте відповідності між такими величинами: 1) 1 біт 2) 1 байт 3) 1 кілобайт 4) 1 мегабайт 5) 1 гігабайт 6) 1 терабайт  А) 1024 байти Б) 0 або 1 В) 1024 Гбайти Г) 1024 Кбайти Д) 1024 Мбайти Е) 8 біт
442.	Відмітьте інформаційні процеси: 1) Пошук, зберігання 2) Вірогідність, корисність 3) Накопичення, передавання 4) Поширення, опрацювання 5) Актуальність, зрозумілість 6) <u>Використання</u> , створення 7) Захист 8) Повнота.
443.	Відмітьте критерії оцінювання інформації: 1) Пошук, зберігання 2) Вірогідність, корисність 3) Накопичення, передавання 4) Поширення, опрацювання 5) Актуальність, зрозумілість 6) Використання, створення 7) Захист 8) Повнота.
444.	Величина, яка показує у скільки разів може бути коротшим повідомлення, в якому закодовано ту саму інформацію називається:
445.	Система, яка здійснює, або в якій відбуваються інформаційні процеси називається:
446.	Інформація, що визначає поведінку інформаційної системи називається:
447.	Комплекс технічних засобів, необхідних для функціонування інформаційної системи називається:

<b>Міністерство освіти і науки України</b> <b>Державний університет «Житомирська політехніка»</b> <b>СУЯ Державного університету «Житомирська політехніка»</b>			
<i>Випуск 1</i>	<i>Зміни 0</i>	<i>Екземпляр № 1</i>	<i>Арк 43/32</i>

№ з/п	Питання
448.	Технологія організації роботи інформаційної системи називається:
449.	Поставте цифри, в якому порядку з'являлися інформаційні технології: 1) Книгодрукування 2) Писемність 3) Поява обчислювальної техніки 4) Розповсюдження мережі Інтернет 5) Поява телеграфу, телефону, радіо.
450.	Галузь людської діяльності, пов'язана зі здійсненням інформаційних процесів за допомогою комп'ютерних засобів називається:
451.	Прояв загальної культури особистості у сфері використання інформаційних технологій називається:
452.	Поставте відповідності між властивостями об'єктів: 1) Об'єкт 2) Стан об'єкту 3) Поведінка об'єкту  А) сукупність значень усіх його параметрів у певний момент часу Б) сукупність дій, які він може виконувати В) єдине ціле, яке може відрізнятися від іншого
453.	Створений людиною простіший об'єкт В, параметри якого відповідають частині параметрів об'єкту А, а поведінка імітує деякі його дії називається:
454.	Подання об'єкту, процесу чи явища у знаковій або символній формі називається:
455.	Що таке комп'ютер?
456.	Які функції виконує дисплей?
457.	Для чого служить клавіатура?
458.	Які пристрої комп'ютера служать для тривалого зберігання програм і даних?
459.	Чим відрізняється оптичний диск від магнітної дискети?
460.	Які основні функції принтера?
461.	Що являє собою маніпулятор "миша"?
462.	Від якої електричної мережі працює персональний комп'ютер (ПК)?
463.	В яких одиницях реально вимірюють пам'ять комп'ютера?
464.	Які існують типи принтерів?
465.	В яких одиницях прийнято вимірювати розмір екрана дисплея?
466.	Що таке файл?
467.	Що таке розмір файлу?
468.	Що таке комп'ютерна мережа?



<b>Міністерство освіти і науки України</b> <b>Державний університет «Житомирська політехніка»</b> <b>СУЯ Державного університету «Житомирська політехніка»</b>			
<i>Випуск 1</i>	<i>Зміни 0</i>	<i>Екземпляр № 1</i>	<i>Арк 43/33</i>

№ з/п	Питання
469.	Одним з основних факторів впливу науково-технічного прогресу на всі сфери діяльності людини є:
470.	Що розуміють під терміном "нові інформаційні технології"?
471.	Система, яка здійснює або в якій відбуваються інформаційні процеси називається
472.	У Державному Стандарті України (ДСТУ 2874-94) дано таке визначення інформаційної системи:
473.	За рівнем автоматизації процесів управління інформаційні системи поділяються на:
474.	За типом інформаційні системи розподіляються на:
475.	Поєднання процедур, що реалізують функції збирання, накопичення, зберігання, оброблення і передачі даних із застосуванням технічних засобів це
476.	Нова інформаційна технологія (комп'ютерна інформаційна технологія) – це:
477.	Всі інформаційні системи незалежно від сфери застосування включають один і той самий набір компонентів:
478.	Під функціональними компонентами інформаційних систем мають на увазі:
479.	Під організаційними компонентами інформаційних систем мають на увазі:
480.	Комп'ютерна інформаційна система підприємства (КІСП) це:
481.	Основні типові функції комп'ютерної інформаційної системи підприємства(КІСП):
482.	Структура інформаційних технологій (забезпечення ІТ) включає:
483.	Під організаційним забезпеченням інформаційних технологій слід розуміти:
484.	Правове забезпечення інформаційних технологій це –
485.	Математичне забезпечення інформаційних технологій включає;
486.	Програмне забезпечення інформаційних технологій – це:
487.	Інформаційне забезпечення інформаційних технологій включає:
488.	Лінгвістичне забезпечення інформаційних технологій охоплює:
489.	Інформаційні технології за способом реалізації в інформаційних системах класифікуються наступним чином:
490.	Інформаційні технології за ступенем охоплення завдань управління класифікуються наступним чином:
491.	Інформаційні технології за класом реалізованих технологічних операцій класифікуються наступним чином:

<b>Міністерство освіти і науки України</b> <b>Державний університет «Житомирська політехніка»</b> <b>СУЯ Державного університету «Житомирська політехніка»</b>			
<i>Випуск 1</i>	<i>Зміни 0</i>	<i>Екземпляр № 1</i>	<i>Арк 43/34</i>

№ з/п	<i>Питання</i>
492.	Інформаційні технології за типом користувацького інтерфейсу класифікуються наступним чином:
493.	Конструкторські та технологічні документи, довідники, класифікатори, номенклатури, цінник, договори відносяться до:
494.	Сукупність упорядкованої інформації, яка використовується при функціонуванні інформаційної системи називається:
495.	Документи, які містять інформацію, що відображає поточний стан об'єкта управління називаються
496.	Поіменована, структурна сукупність взаємопов'язаних даних, що характеризують окрему предметну область і перебувають під управлінням системи керування баз даних називається:
497.	Система інформаційних, математичних, програмних, мовних, організаційних, технічних засобів, які необхідні для інтегрованого нагромадження, зберігання, актуалізації пошуку і видачі даних називається:
498.	Програмно-логічний апарат, який організовує систему створення, оновлення і розв'язання основного компонента системи баз даних, забезпечує вибірку даних із баз називається
499.	Властивість, що забезпечує можливість зміни загальної логічної структури даних без зміни подання прикладних програм про дані та зміни фізичної структури даних без зміни їхньої логічної структури забезпечується нормалізацією логічного подання даних й організацією на фізичному рівні універсальних програмних модулів, що відповідають принципам структурного підходу до програмування називається:
500.	Властивість бази даних, що дає змогу забезпечити відновлення даних після будь-якої нештатної ситуації в системі забезпечується спеціальними процедурами регулярного страхового копіювання файлів даних і допоміжних файлів на вінчестер та періодичним копіюванням даних на зовнішні носії інформації називається:
501.	Властивість бази даних, що дає змогу забезпечити захист даних від навмисного чи випадкового доступу до даних, їх модифікації або руйнування забезпечується спеціальними процедурами паролювання доступу до даних або процедурами аутентифікації називається:
502.	Властивість бази даних, що дає змогу забезпечити мінімальний час відгуку системи на запити користувачів при обмеженнях ємності пам'яті та виконанні всіх вимог до БД забезпечується оптимальним вибором технічного і програмного забезпечення, ОС, СУБД, побудовою оптимальної логічної та фізичної моделей даних називається

<b>Міністерство освіти і науки України</b> <b>Державний університет «Житомирська політехніка»</b> <b>СУЯ Державного університету «Житомирська політехніка»</b>			
<i>Випуск 1</i>	<i>Зміни 0</i>	<i>Екземпляр № 1</i>	<i>Арк 43/35</i>

№ з/п	Питання
503.	Властивість бази даних, що забезпечує користувачеві комфортний доступ до даних в інтерактивному режимі. Ця вимога не належить до класичних. Вона зумовлена необхідністю роботи користувача ІС в інтерактивному режимі, задовольняється ретельним розробленням сценарію діалогу: меню, вхідних і вихідних екранних форм, твердих копій документів, екранних форм сервісного обслуговування БД називається:
504.	Властивість бази даних, що дає змогу забезпечити видачу однакової відповіді на один і той самий запит усім користувачам інформаційної системи називається
505.	Властивість бази даних, що забезпечує зміну логічної та фізичної моделей даних при зміні меж проблемної сфери тільки завдяки доданню нових структурних компонентів БД. Забезпечується оптимальною організацією даних на логічному та фізичному рівнях називається:
506.	За способом встановлених зв'язків між елементами бази даних поділяються на:
507.	Яку модель даних використовують в основному всі сучасні системи управління базами даних, запропоновану Е.Ф.Коддом
508.	Адміністратор бази даних це:
509.	Стовпці двомірних таблиць в реляційних базах даних називаються:
510.	Рядки двомірних таблиць в реляційних базах даних називаються:
511.	Поле, яке для кожного запису набуває унікального значення в реляційних таблицях називається:
512.	До систем керування базами даних, що призначені для роботи з великими базами даних, розподіленими на декількох серверах відносяться:
513.	Завданням концептуального інфологічного проектування є
514.	В MS Excel при копіюванні формули з відносними адресами в сусідню за рядком комірку:
515.	Електронна таблиця значень займає 4 рядки та 5 стовпців. Діапазон усіх комірок буде позначатись:
516.	Що з наведеного нижче не є характеристиками комірки?
517.	Як під час побудови діаграми виділити кілька діапазонів даних, розташованих у різних частинах аркуша?
518.	Яка з наведених статистичних функцій використовується для обчислення середнього значення:
519.	Рядок підсумків електронної таблиці бажано, щоб відділявся від основної таблиці:
520.	Як знайти середнє арифметичне значень комірок В6 з робочого аркуша Лист1 і С3 з аркуша Лист5?
521.	Заголовки рядків електронної таблиці позначаються:

<b>Міністерство освіти і науки України</b> <b>Державний університет «Житомирська політехніка»</b> <b>СУЯ Державного університету «Житомирська політехніка»</b>			
<i>Випуск 1</i>	<i>Зміни 0</i>	<i>Екземпляр № 1</i>	<i>Арк 43/36</i>

№ з/п	Питання
522.	Формула у комірці електронної таблиці починається зі знаку:
523.	Що означає вміст комірки «#####»?
524.	Якщо вміст комірки електронної таблиці з формулою =A4 скопіювати у комірку праворуч, то вміст цієї комірки стане:
525.	При перетягуванні рамки виділення комірки з даними при натиснутій лівій клавіші миші відбудеться:
526.	Заголовки стовпців електронної таблиці позначаються:
527.	Якщо вміст комірки електронної таблиці з формулою =\$A4 скопіювати у комірку вниз, то адреса цієї комірки стане:
528.	З якого символу починається формула у Microsoft Excel XP?
529.	Електронні таблиці в середовищі Excel називають:
530.	Яка комбінація клавіш у середовищі Excel дозволяє відмінити результати редагування комірки і відновити попередній вміст комірки?
531.	Мінімальною складовою частиною електронної таблиці є:
532.	Впорядкування значень діапазону комірок називається:
533.	Яка з наведених функцій належить до категорії логічних функцій:
534.	Вкажіть списки, що не належать до стандартних списків автозаповнення:
535.	Де у робочому вікні Microsoft Excel XP можна відразу побачити суму виділених комірок?
536.	Яка функція не може бути використана під час створення зведеної таблиці?
537.	Щоб здійснити посилання на діапазон комірок, потрібно вказати:
538.	Адресу комірки електронної таблиці називають ще посиланням на комірку. Посилання, яке включає назву колонки й номер рядка, є:
539.	Що розуміють під Рабочей книгой в MS Excel?
540.	Як називається рядок для введення даних до комірок робочого аркушу в MS Excel?
541.	Якщо вміст комірки електронної таблиці з формулою =A\$4 скопіювати у комірку вниз, то вміст цієї комірки стане:
542.	Як позначаються рядки в електронних таблицях Excel?
543.	Назвіть основні типи даних, які підтримує табличний процесор MS Excel:
544.	Яка головна зовнішня відмінність формул від інших типів даних в MS Excel?
545.	Для того щоб вставити рядок необхідно:
546.	Для того, щоб зробити текст вертикальної орієнтації необхідно вибрати:
547.	Для чого призначені діаграми в електронних таблицях Excel?
548.	Яка з наведених клавіш у середовищі Excel дозволяє здійснити редагування вмісту комірки електронної таблиці?
549.	Як виділити рядок в Excel ?

<b>Міністерство освіти і науки України</b> <b>Державний університет «Житомирська політехніка»</b> <b>СУЯ Державного університету «Житомирська політехніка»</b>			
<i>Випуск 1</i>	<i>Зміни 0</i>	<i>Екземпляр № 1</i>	<i>Арк 43/37</i>

№ з/п	Питання
550.	Вкажіть, які адреси змінюються у формулі під час переміщення її на інше місце:
551.	Вказати невірно записану формулу:
552.	Засіб автозаповнювання в MS Excel дозволяє:
553.	Які головні відмінності бази даних MS Excel від електронної таблиці MS Excel?
554.	Чи можливий захист інформації в окремих комірках таблиці MS Excel?
555.	Якщо клацнути мишею на комірці при введенні формули, то у формулі з'явиться:
556.	Який запис дати вірний?
557.	В комірці C1 міститься слово «Я», в комірці C2 –слово «знаю», в комірці C3 – слово «інформатику». Який вигляд має формула в комірці B1, що містить фразу: «Я знаю інформатику»?
558.	Для того щоб вставити стовпець необхідно:
559.	Яка з наведених функцій належить до категорії логічних функцій:
560.	Файл, створений у Excel зберігається із розширенням:
561.	При перетягуванні рамки виділеної комірки, коли натиснута права клавіша миші, відбудеться:
562.	Які основні переваги має СКБД ACCESS перед іншими СКБД?
563.	Які об'єкти представлені у вікні бази даних?
564.	Які мови програмування реалізовані в СКБД ACCESS?
565.	Чи можна керувати виглядом панелей інструментів і набором кнопок на них?
566.	У файлі якого типу зберігається база даних ACCESS?
567.	СКБД ACCESS належить до баз даних типу:
568.	У СКБД ACCESS рядок таблиці ототожнюється з терміном:
569.	У системі СКБД ACCESS колонка таблиці ототожнюється з терміном:
570.	Який розмір має текстове поле?
571.	Властивість “Формат поля” задає розмір та вигляд:
572.	Властивість “Маска ввoda” задає:
573.	Які типи даних можуть бути записаними у логічному полі?
574.	Що являє собою поле типу MEMO?
575.	Поле об'єкта OLE вміщує інформацію про:
576.	Який порядок настанови ключового поля?
577.	Чи може ключ мати повторювані значення?
578.	Для чого служать індекси таблиці?
579.	У якому режимі здійснюється введення даних у таблицю?

<b>Міністерство освіти і науки України</b> <b>Державний університет «Житомирська політехніка»</b> <b>СУЯ Державного університету «Житомирська політехніка»</b>			
<i>Випуск 1</i>	<i>Зміни 0</i>	<i>Екземпляр № 1</i>	<i>Арк 43/38</i>

№ з/п	Питання
580.	У якому режимі найбільш повно визначаються параметри структури таблиці?
581.	Яка існує процедура переходу між клітинками при заповненні таблиці даними?
582.	Для чого використовують команду “Сортировка по возрастанию”?
583.	Для чого використовують команду “Фильтр по выделенному”?
584.	У чому полягає суть зв’язування таблиць?
585.	По якому полю повинен бути встановлений зв’язок між таблицями
586.	Як можна переконатись у наявності зв’язку між таблицями?
587.	Що необхідно зробити для ліквідації зв’язків між таблицями?
588.	Для чого створюється “Схема данных”?
589.	З якою метою використовують “Запити”?
590.	З якою метою використовують “Звіти”?
591.	Який тип фільтра дозволяє зберігати кілька фільтрів для подальшого використання?
592.	Для чого призначена панель елементів конструктора форм?
593.	Яка кнопка дозволяє перемикатись із режиму конструктора в режим форми?
594.	З яких розділів складається звіт?
595.	Назвати панелі, які використовують при конструюванні звіту?
596.	Яка функція дозволяє включити в звіт дату?
597.	За допомогою якої команди переглядаються властивості елементів управління
598.	Який режим дозволяє створити форму на основі тільки однієї таблиці?
599.	Вимогами до організації пасажирських перевезень є:
600.	Пасажиропотоком називається:
601.	Міжміські маршрути характеризуються:
602.	За способами обстеження пасажиропотоків розрізняють:
603.	Нерівномірність пасажиропотоку буває:
604.	Транспортною мережею міста називається:
605.	Які є типи міських автобусних маршрутів (МAM):
606.	Рейс автобуса – це
607.	Скільки вимог застосовується при виборі оптимального варіанту та обґрунтуванні раціональної схеми автобусних маршрутів:
608.	Що в себе вміщує паспорт маршрута:
609.	При виборі типу автобуса враховують:
610.	Розклад – це:
611.	Маршрутний розклад включає:

<b>Міністерство освіти і науки України</b> <b>Державний університет «Житомирська політехніка»</b> <b>СУЯ Державного університету «Житомирська політехніка»</b>			
<i>Випуск 1</i>	<i>Зміни 0</i>	<i>Екземпляр № 1</i>	<i>Арк 43/39</i>

№ з/п	Питання
612.	Що являє собою коефіцієнт дефіциту Кд:
613.	Міські автобусні маршрути відкриваються транспортними управліннями за узгодженням із:
614.	Скільки етапів організації пасажирських перевезень є:
615.	В залежності від організації руху на маршруті МАМ розділяють на:
616.	В результаті обстеження пасажиропотоків одержують такі дані:
617.	Які існують методи автоматизованого обстеження пасажиропотоків:
618.	Скільки є маршрутів автобусних сполучень:
619.	Головна задача транспорту полягає:
620.	Транспортною системою називають:
621.	За характером виконання роботи транспорт поділяють на:
622.	Перевезення при участі одного виду транспорту називають:
623.	Щільністю транспортної системи називають:
624.	Термін «Своєчасність доставки вантажу» характеризує:
625.	Показник «Прибуток» характеризує:
626.	За призначенням вантажний рухомий склад поділяється на:
627.	Обсяг перевезень – це
628.	По прохідності автомобілі поділяються на...
629.	Розрахункова швидкість – це...
630.	Пропускна здатність дороги – це...
631.	За видами виконуваних процесів АТП поділяються на:
632.	За часом освоєння перевезення поділяють на:
633.	Автомобільний транспорт виконує перевезення вантажів та пасажирів...
634.	Перевезення при участі одного виду транспорту прийнято називати...
635.	Основою організації процесу перевезень є...
636.	Автомобільні транспортні засоби по конструктивній схемі класифікуються:
637.	Вантажні автомобілі та причіпний рухомий склад класифікується:
638.	В залежності від організації виробничої діяльності АТП поділяють на:
639.	Основними факторами, що обумовлюють вибір рухомого складу, є:
640.	Задача вибору оптимального або ефективного рухомого складу, складається з:
641.	Основними факторами, які враховуються при виборі вантажопідйомності автомобіля, є:
642.	Який рухомий склад називають спеціалізованим:
643.	середню рівноцінну відстань доставки вантажу по собівартості визначають при заданих значеннях
644.	Номограми будуються
645.	Укажіть правильне співвідношення:

<b>Міністерство освіти і науки України</b> <b>Державний університет «Житомирська політехніка»</b> <b>СУЯ Державного університету «Житомирська політехніка»</b>			
<i>Випуск 1</i>	<i>Зміни 0</i>	<i>Екземпляр № 1</i>	<i>Арк 43/40</i>

№ з/п	Питання
646.	Собівартість 1 години роботи екскаватора, грн:
647.	При роботі рухомого складу на маятникових маршрутах використовують:
648.	Існують автомобілі-самоскиди вантажопідйомністю від:
649.	Переваги спеціалізованого рухомого складу :
650.	Недоліки спеціалізованого рухомого складу:
651.	Оптимальність вантажопідйомності рухомого складу слід розглядати з точки зору
652.	Задача вибору оптимального або ефективного рухомого складу заключається в:
653.	Якщо $l_i > l_{ip}$ , тоді із двох порівнюваних автомобілів слід використовувати автомобіль
654.	“Ре” це:
655.	Основним економічним критерієм при виборі автомобіля-самоскида для спільної роботи з екскаватором
656.	При організації роботи рухомого складу на розвізних маршрутах, як правило використовуються
657.	Добовий вантажообіг пункту, який обслуговується це:
658.	До технічних засобів збору інформації про транспортні потоки можна віднести:
659.	$\Delta C_n$ це:
660.	Містом з найбільшою кількістю камер спостереження на душу населення є:
661.	Основною ознакою транспортного колапсу є:
662.	Одним із шляхів підвищення середньої швидкості руху автомобілів є:
663.	Основною складовою інтелектуальної транспортної системи є:
664.	Робота автоматичної системи керування світлофорами базується на:
665.	Основою для встановленн місця перебування маршрутного транспортного засобу є:
666.	Забруднення атмосфери – це зміна її складу в результаті попадання
667.	Смертельна концентрація CO ...
668.	Направлення розвитку легкової АТ галузі в 50-ті роки ...
669.	Забруднююча повітря речовина – це домішка в атмосфері, що здійснює ... дію на оточуюче середовище, здоров'я.
670.	Як зменшиться концентрація карбоксигемоглобіну в крові з часом?
671.	Тенденції в конструюванні легкових АТ в 60-ті роки ...
672.	... Домішка в атмосфері – це домішка, яка зберігає за інтервал часу, що розглядається, свої фізичні та хімічні властивості.
673.	Основний представник сірчистих забруднень ...



<b>Міністерство освіти і науки України</b> <b>Державний університет «Житомирська політехніка»</b> <b>СУЯ Державного університету «Житомирська політехніка»</b>			
<i>Випуск 1</i>	<i>Зміни 0</i>	<i>Екземпляр № 1</i>	<i>Арк 43/41</i>

№ з/п	Питання
674.	Причини пріоритету безпеки автомобілів в 60-ті роки ...
675.	Перетворення домішок в атмосфері – це процес, при якому домішки в атмосфері піддаються фізичним і хімічним змінам під впливом природних і антропогенних факторів, а також в результаті взаємодії ...
676.	Основне джерело диоксиду сірки ...
677.	Які забруднюючі речовини були пронормовані для викидів легкового АТ на початку 70-х років?
678.	За дією на організм людини радіоактивне випромінювання, теплова дія, низькочастотні вібрації і електромагнітні поля відносяться до ... забруднення.
679.	Індикатором наявності в повітрі SO <sub>2</sub> являються ...
680.	Самий вагомий фактор вимог до легкового АТ на початку 80-х років ...
681.	Викиди в атмосферу забруднюючих речовин характеризуються за 4 признаками: хімічного складу, розміру часток; масових витрат викинутої речовини і ...
682.	Основне джерело викидів вуглеводневих ...
683.	Тенденція вимог до автомобіля ХХІ віку
684.	Привести прилади натуральних джерел забруднення атмосферного повітря ...
685.	Які небезпечні властивості мають циклічні вуглеводневі?
686.	Що входить в перелік вимог до АТЗ, забезпечуючи їх екологічну безпеку?
687.	До якого виду джерел виділення забруднюючих речовин відносяться автостоянки, склади ПММ?
688.	Які речовини розуміють під загальною формулою NO ?
689.	Який параметр не являється складовим транспортної ефективності?
690.	Який газ приводить до утворення карбооксигемоглобіну?
691.	Якого кольору діоксид сірки?
692.	Що не являється компонентом „активної” безпеки?
693.	Концентрація СО в нормальних умовах ...
694.	Якого кольору NO <sub>2</sub> ?
695.	Забезпечення після аварійної безпеки включає в себе?
696.	Тривалість знаходження NO <sub>2</sub> в атмосфері ...
697.	Причини неповного згорання вуглеводневих
698.	Гальмівна система є джерелом забруднення оточуючого середовища ...

<b>Міністерство освіти і науки України</b> <b>Державний університет «Житомирська політехніка»</b> <b>СУЯ Державного університету «Житомирська політехніка»</b>			
<i>Випуск 1</i>	<i>Зміни 0</i>	<i>Екземпляр № 1</i>	<i>Арк 43/42</i>

№ з/п	Питання
699.	Як називають викиди, що вміщують домішки у вигляді часток пилу, туману, диму або пари ?
700.	Сажовий аерозоль складається із часток вуглецю і тяжких (рідких) вуглеводних. Концентрація $c_{xHy}$ збільшується при: ...
701.	Максимально несприятливе для транспортного комфорту явище
702.	Кількість речовини, яка міститься в одиниці об'єму повітря, при нормальних умовах називається:
703.	Кінцеві продукти реакцій сірки: ...
704.	Як називається групове пристосування АТЗ, яке враховує вібрації і коливання?
705.	Що таке пряма дія домішки на людини?
706.	Як називається атмосферне явище водневий показник якого $pH < 5,6$ ?
707.	Яка характеристика комфортності не регламентується?
708.	Які речовини оцінюється по $ГДК_{мр}$ ?
709.	Яка умова необхідна для розкладу $NO_2 \rightarrow NO + O$ ?
710.	Витрати якого, елементу необхідного для функціонування АТЗ, природного ресурсу не регламентується стандартом?
711.	Які речовини оцінюються по $ГДК_{сд}$ ?
712.	Які процеси лежать в основі самоочищення атмосфери?
713.	Що таке седиментація?
714.	Як оцінюється кількість повітря при наявності домішок однонаправленої дії?
715.	До 50 % токсичних викидів $SO_2$
716.	Перерахуйте фотохімічні окиснювачі ...
717.	Найбільший об'єм викидів при роботі автомобіля приходиться на: ...
718.	Які фактори допомагають окисленню сірчистого газу ( $SO_2$ )?
719.	Сама багаточисельна група забруднювачів ...
720.	Причина появи з'єднань свинцю у відпрацьованих газах
721.	Фотохімічний смог – це комплексна суміш, що утворюється при дії сонячного світла із 2-х компонентів автомобільних викидів:...
722.	В якому вигляді транспортні забруднення можуть утворювати стійкі накопичення?
723.	Причина утворення СО в результаті згоряння збагаченої суміші
724.	Який температурний феномен допомагає розвитку смогу?
725.	Які речовини – продукти горіння етильованого бензину – акумулюються в організмі, проникаючи через дихальні шляхи і через шкіру
726.	Причина утворення $NO_x$ при згорянні
727.	Сама довгоживуча добавка із автовикидів

<b>Міністерство освіти і науки України</b> <b>Державний університет «Житомирська політехніка»</b> <b>СУЯ Державного університету «Житомирська політехніка»</b>			
<i>Випуск 1</i>	<i>Зміни 0</i>	<i>Екземпляр № 1</i>	<i>Арк 43/43</i>

<i>№ з/п</i>	<i>Питання</i>
728.	Основне джерело забруднення повітря СО